

LAVOR

SIMPLY STRONGER



2024

GAMME ÉDITIONS SPÉCIALES

FR



INDEX

GAMME ECOLOGIQUE

NJ PLUS 145 WPS
PLANET 160 WPS
PREDATOR 160 WPS
PREDATOR 180 DIGIT

GAMME ESSENTIELLE

USAGE OCCASIONNEL

JET 60
JET 110
FAST 120 GL
FAST PLUS 130 GL

USAGE REGULIER

ONE EXTRA 135 GL
ONE EXTRA 135 C/PT GL
FAST EXTRA 145 GL
NINJA EXTRA 150 GL
RUN EXTRA 145 GL
RUN PLUS 150 GL
RUN PLUS 150 SILVER GL
GALAXY 140 GL
GALAXY 150 GL
GALAXY 160 GL
GALAXY 150 ESSENTIAL GL

GALAXY 160 ESSENTIAL GL
PREDATOR 140 GL
PREDATOR 150 GL
PREDATOR 160 GL
STM 160 GL
STM 160 WPS
STARGATE 180 GL
PRIME 155 GL
PRIME 165 GL

GAMME INDUCTION

USAGE INTENSIF

PASCAL 20
PASCAL 20 PLUS
PASCAL 23 PRO
CRUISER 140
CRUISER 140 PRO
CRUISER 160
CRUISER 160
CRUISER 200 EXTREME
VERTIGO 28 PRO

GAMME EAU CHAUDE

ADVANCED 1108 GL
XTR-R 1007 GL
RIO-R 1108 GL

AUCKLAND 1310 GL

EDITION SPECIALE

RIO-R PRO 1208
AUCKLAND PLUS 1310

GAMME MOTEUR THERMIQUE

IDRO INDEPENDENT 2700
IDRO INDEPENDENT 3000
IDRO LANDER 2800
IDRO LANDER 2800

ASPIRATEUR

RUDY 1200 S
VAC 20 S
WD 255 XE
ASHLEY 110
FREDDY
LAVOR QUATTRO
SWIMMY
SPRINTER
CRYSTAL CLEAN

GÉNÉRATEURS DE VAPEUR

GV KONE
GV EGON VAC

ACCESSOIRES



Lavorwash est un entre les leaders mondiaux du nettoyage industriel depuis 1975. Fort de ses 40 années d'expérience, il offre aujourd'hui une gamme large et complète de matériel de nettoyage pour toutes les applications "indoor" et "outdoor". Au fil du temps, Lavorwash s'est développé pour devenir un spécialiste des appareils de nettoyage à l'usage des professionnels mais aussi pour des applications domestiques touchant le client "particulier", avec l'acquisition de marques importantes opérant sur ce marché. Sa gamme actuelle diversifiée offre des produits d'excellence innovants. En 2017, Lavorwash est entré dans le groupe COMET, contribuant à la création d'un nouvel acteur majeur sur ce marché, de plus de 700 collaborateurs et un chiffre d'affaires total de plus de 170 millions d'euros. Aujourd'hui, l'offre commerciale de Lavorwash s'enrichit du savoir-faire hautement spécialisé, fruit d'années d'expérience, des autres sociétés du groupe, intervenant sur des marchés complémentaires. Nous présentons ainsi aujourd'hui à nos clients une offre globale et une expertise reconnue qui nous positionne parmi les tout premiers acteurs mondiaux de ce marché.

Lavorwash s'est fixé un programme de recherche et de développement ambitieux qui vise à augmenter la performance, la durée de vie et la qualité de ses produits mais aussi à l'amélioration permanente des machines, des accessoires et des services associés avec un haut niveau d'innovation technologique pour s'adapter aux besoins des marchés. Notre recherche a pour but également de développer de nouveaux produits tout en améliorant et en optimisant les modèles existants. Investir dans la recherche et le développement signifie aussi pour Lavorwash "faire progresser" la qualité des produits et intégrer la démarche de développement durable.







Poignée ergonomique



Washing Program System:
- CONSUMPTION
+ PERFORMANCE



Deux grandes roues
pour le transporter
facilement et en
sécurité



Equipement standard

Pistolet avec raccord rapide



Lance pour buse pinterchangeable



Lance a mousse



Flexible HP 6m



ECO Buse



Variojet Buse



Turbo Buse



Brosse rotative



Brosse fixe



Nettoyeur de terrasse L25



NJ Plus 145 WPS

Nettoyeur haute pression eau froide

Cod. 8.092.0080C / 36046-00081 | EAN 8013298211135

145 bar max

420 l/h

1900W



Poignée ergonomique avec enrouleur de tuyau



Washing Program System:
- CONSUMPTION
+ PERFORMANCE



Deux grandes roues pour le transporter facilement et en sécurité



Equipement standard

Pistolet avec raccord rapide



Lance pour buse pinterchangeable



Lance a mousse



Flexible HP 8m



ECO Buse



Variojet Buse



Turbo Buse



Brosse rotative



Planet 160 WPS

Nettoyeur haute pression eau froide

Cod. 8.110.0003C / 36060-00003 | EAN 8013298209385

160 bar max

510 l/h

2500W



Poignée ergonomique
avec enrouleur de
tuyau

Washing Program
System:
- CONSUMPTION
+ PERFORMANCE

Deux grandes roues
pour le transporter
facilement et en
sécurité

Equipement standard

Pistolet avec raccord
rapide



Flexible HP 8m



Variojet Buse



Brosse rotative



Lance pour buse
pinterchangeable



Soap Buse



ECO Buse



Turbo Buse



Brosse fixe



Predator 160 WPS

Nettoyeur haute pression eau froide

Cod. 8.101.0017C / 36051-00018 | EAN 8013298211142

160 bar max

510 l/h

2500W



Poignée ergonomique avec enrouleur de tuyau



Washing Program System:
- CONSUMPTION
+ PERFORMANCE



Deux grandes roues pour le transporter facilement et en sécurité



Equipement standard

Pistolet avec raccord rapide



Lance pour buse pinterchangeable



Flexible HP 8m



Variojet Buse



Soap Buse



Brosse fixe



Turbo Buse



Brosse rotative



ECO nozzle



Predator 180 DIGIT

Nettoyeur haute pression eau froide

Cod. 8.101.0024C / 36051-00028 | EAN 8013298211463

180 bar max

510 l/h

2500W



XS
size

Model compact,
léger et stable

Poignée
ergonomique

Rapidité de mise en
service

Pompe en aluminium

Equipement standard

Pistolet avec raccord
rapide



Lance pour buse
interchangeable



Buse Variojet



Flexible HP de 6 m



Buse detergent



JET 60

Nettoyeur haute pression eau froide

60 bar max

240 l/h

1000 W



XS
size

Model compact,
léger et stable

Poignée
ergonomique

Rapidité de mise en
service

Pompe en aluminium

Equipement standard

Pistolet avec raccord
rapide



Lance pour buse
interchangeable



Buse Variojet



Flexible HP de 6 m



Buse detergent



JET 110

Nettoyeur haute pression eau froide

110 bar max

330 l/h

1500 W



Poignée ergonomique

Porte accessoires

Equipement standard

Pistolet avec raccord rapide



Flexible HP de 3m



Buse détergent



Lance haute pression



Fast 120 GL

Nettoyeur haute pression eau froide

Cod. 8.109.0103C / 36055-00103 | EAN 8013298216338

120 bar max

330 l/h

1700W



Poignée ergonomique



Porte accessoires



Deux grandes roues pour le transporter facilement et en sécurité

Equipement standard

Pistolet avec raccord rapide



Flexible HP de 4m



Lance pour buse interchangeable



Buse Turbo



Buse détergent



Buse Variojet



Fast Plus 130 GL

Nettoyeur haute pression eau froide

Cod. 8.109.0104C / 36055-00104 | EAN 8013298216345

130 bar max

390 l/h

1800W



Poignée ergonomique avec enrouleur de flexible



Porte-câble et accessoires



Deux roues pour le transporter facilement et en sécurité

Equipement standard

Pistolet avec raccord rapide



Lance pour buse interchangeable



Buse variojet



Flexible HP 5m



Buse Turbo



Brosse rotative



Buse detergent



One Extra 135 GL

Nettoyeur haute pression eau froide

Cod. 8.103.0074C / 36053-00074 | EAN 8013298216468

135 bar max

420 l/h

1900W



Poignée ergonomique avec enrouleur de flexible



Porte-câble et accessoires



Deux roues pour le transporter facilement et en sécurité

Equipement standard

Pistolet avec raccord rapide



Lance pour buse interchangeable



Buse variojet



Buse Turbo



Buse detergent



Flexible HP 5m



Brosse fixe



Brosse rotative



Nettoyeur de terrasse L25



One Extra 135 GL

Nettoyeur haute pression eau froide

Cod. 8.103.0073C / 36053-00073 | EAN 8013298216451

| | | |
|-------------|---------|-------|
| 135 bar max | 420 l/h | 1900W |
|-------------|---------|-------|



Poignée ergonomique
avec enrouleur de
flexible



Porte
accessoires



Deux grandes roues
pour
le transporter facilement
et en sécurité

Equipement standard

Pistolet avec
raccord rapide



Flexible HP de 5m



Lance pour buse
interchangeable



Buse détergent



Buse Turbo



Buse Variojet



Fast Extra 145 GL

Nettoyeur haute pression eau froide

Cod. 8.109.0105C / 36055-00105 | EAN 8013298216352

145 bar max

420 l/h

1900W



Poignée ergonomique avec enrouleur de tuyau

Porte accessoires

Deux grandes roues pour le transporter facilement et en sécurité

Equipement standard

Pistolet avec raccord rapide



Buse Variojet



Buse Turbo



Flexible HP de 8 m



Foam System



Lance pour buse interchangeable



Patio L25



Brosse fixe



Ninja Extra 150 GL

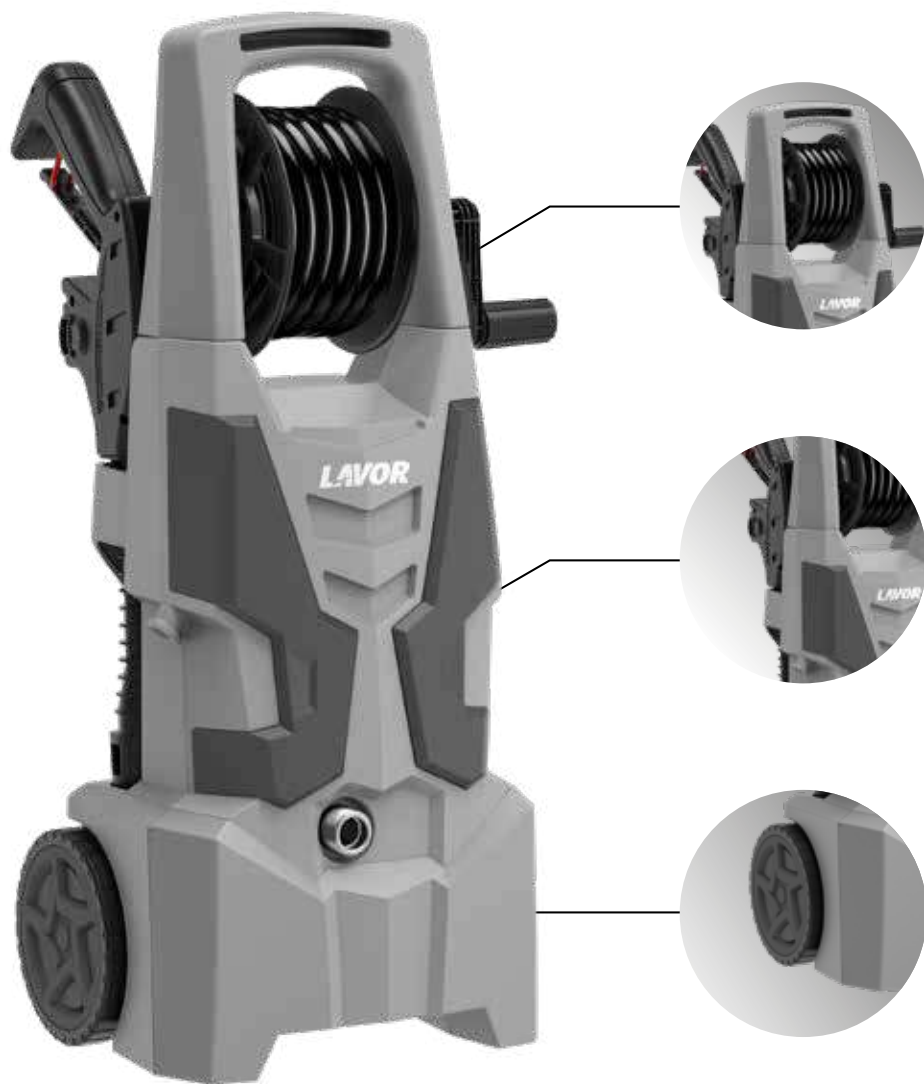
Nettoyeur haute pression eau froide

Cod. 8.092.0108C / 36046-00110 | EAN 8013298216529

150 bar max

420 l/h

1900W



Poignée ergonomique
avec enrouleur de
flexible

Support accessoires

Deux grandes roues
pour
le transporter
facilement
et en sécurité

Equipement standard

Pistolet avec raccord rapide



Buse Turbo



Buse Vario-jet



Flexible HP de 5m



Buse détergent



Lance pour buse
interchangeable



Run Extra 145 GL

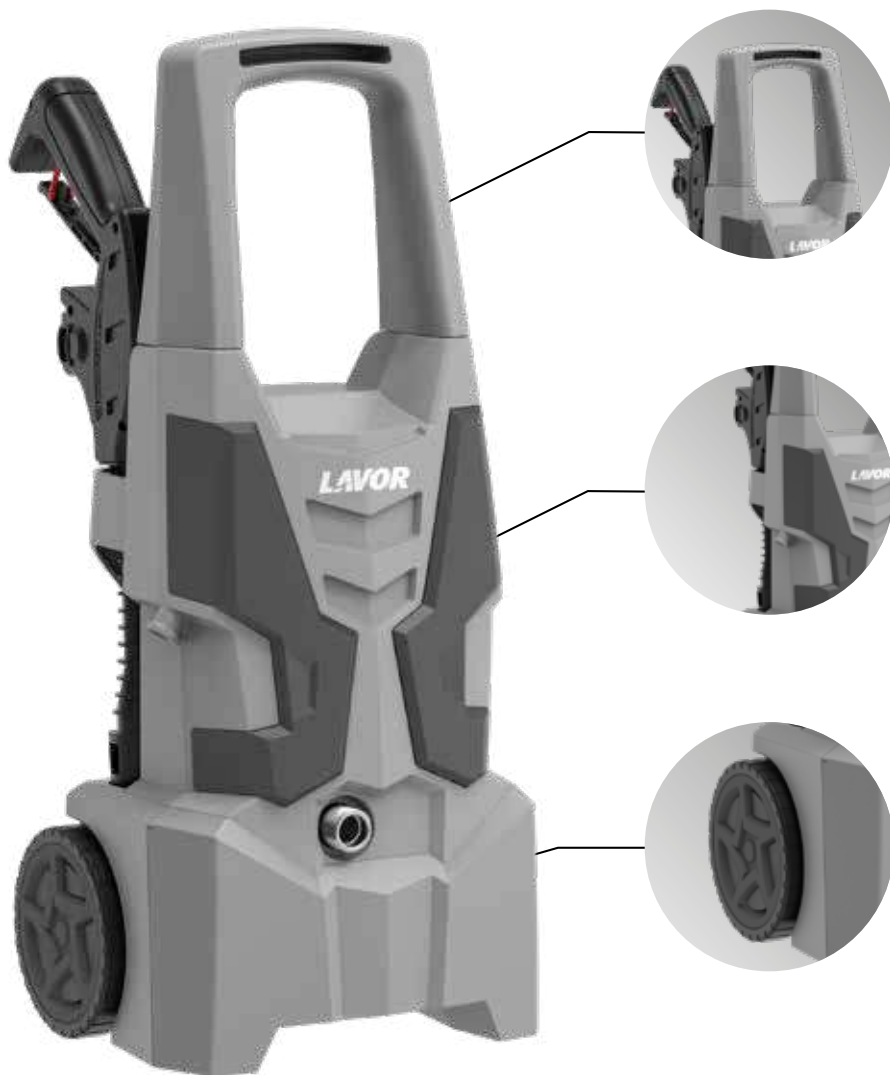
Nettoyeur haute pression eau froide

Cod. 8.106.0115C / 36054-00115 | EAN 8013298216512

145 bar max

420 l/h

1900W



Poignée ergonomique

Porte accessoires

Deux grandes roues pour le transporter facilement et en sécurité

Equipement standard

Pistolet avec raccord rapide



Flexible HP de 5m



Lance pour buse interchangeable



Buse Turbo



Buse détergent



Buse Variojet



Filtre à eau



Run Plus 150 GL

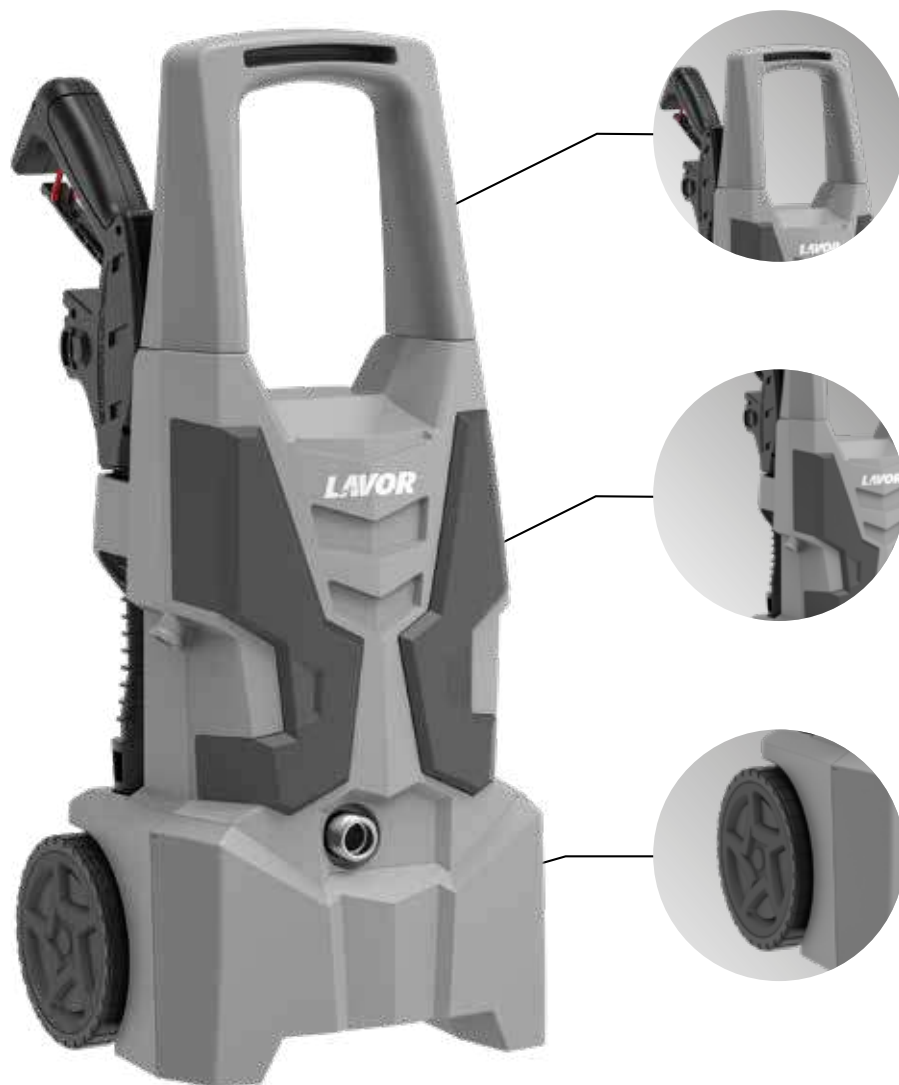
Nettoyeur haute pression eau froide

Cod. 8.106.0113C / 36054-00113 | EAN 8013298216246

150 bar max

420 l/h

1900W



Poignée ergonomique

Porte accessoires

Deux grandes roues pour le transporter facilement et en sécurité

Equipement standard

Pistolet avec raccord rapide



Lancé pour buse interchangeable



Buse détergent



Nettoyeur de terrasse L25



Flexible HP de 5m



Buse Turbo



Buse Variojet



Filtre à eau



Brosse fixe



Run Plus 150 Silver GL

Nettoyeur haute pression eau froide

Cod. 8.106.0112C / 36054-00112 | EAN 8013298216239

150 bar max

420 l/h

1900W



Poignée ergonomique



Porte-câble et accessoires



Deux grandes roues pour le transporter facilement et en sécurité

Equipement standard

Pistolet avec raccord rapide



Buse Turbo



Buse Variojet



Flexible HP de 6 m



Buse detergent



Lance pour buse interchangeable



Brosse rotative



Galaxy 140 GL

Nettoyeur haute pression eau froide

Cod. 8.086.0227C / 36040-00229 | EAN 8013298216369

140 bar max

450 l/h

1900W



Poignée ergonomique



Porte-câble et accessoires



Deux grandes roues pour le transporter facilement et en sécurité

Equipement standard

Pistolet avec raccord rapide



Buse Variojet



Buse détergent



Flexible HP de 6 m



Brosse rotative



Lance pour buse interchangeable



Nettoyeur de terrasse L25



Buse Turbo



Galaxy 150 GL

Nettoyeur haute pression eau froide

cod. 8.086.0226C / 36040-00228 | EAN 8013298216222

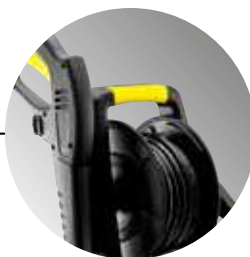
150 bar max

450 l/h

2100W

LAVOR

SIMPLY STRONGER



Poignée ergonomique avec enrouleur de flexible



Porte-câble et accessoires



Deux grandes roues pour le transporter facilement et en sécurité

Equipement standard

Pistolet avec raccord rapide



Lance pour buse interchangeable



Flexible HP 8m



Buse Turbo



Buse variojet



Buse detergent



Nettoyeur de terrasse L28



Brosse fixe



Brosse rotative



Galaxy 160 GL

Nettoyeur haute pression eau froide

Cod. 8.086.0228C / 36040-00230 | EAN 8013298216376

160 bar max

510 l/h

2500W



Poignée ergonomique



Porte-câble et accessoires



Deux grandes roues pour le transporter facilement et en sécurité

Equipement standard

Pistolet avec raccord rapide



Buse Turbo



Buse Vario-jet



Flexible HP de 6 m



Buse d tergent



Lance pour buse interchangeable



Brosse rotative



Galaxy 150 Essential GL

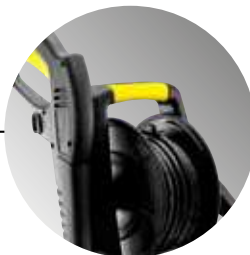
Nettoyeur haute pression eau chaude

Cod. 8.086.0222C / 36040-00224 | EAN 8013298215836

150 bar max

450 l/h

2100W



Poignée ergonomique avec enrouleur de flexible



Porte-câble et accessoires



Deux grandes roues pour le transporter facilement et en sécurité

Equipement standard

Pistolet avec raccord rapide



Lance pour buse interchangeable



Buse détergent



Flexible HP 8m



Buse Turbo



Buse Vario-jet



Galaxy 160 Essential GL

Nettoyeur haute pression eau chaude

Cod. 8.086.0224C / 36040-00231 | EAN 8013298215881

160 bar max

510 l/h

2500W



Poignée ergonomique



Porte-câble et accessoires



Deux grandes roues pour le transporter facilement et en sécurité

Equipement standard

Pistolet avec raccord rapide



Lance pour buse interchangeable



Flexible HP 6m



Buse détergent



Buse variojet



Brosse rotative



Buse Turbo



Predator 140 GL

Nettoyeur haute pression eau froide

Cod. 8.101.0057C / 36051-00062 | EAN 8013298216390

140 bar max

450 l/h

1900W



Poignée ergonomique



Porte-câble et accessoires



Deux grandes roues pour le transporter facilement et en sécurité

Equipement standard

Pistolet avec raccord rapide



Lance pour buse interchangeable



Buse détergent



Flexible HP 6m



Buse variojet



Buse Turbo



Brosse rotative



Nettoyeur de terrasse L25



Predator 150 GL

Nettoyeur haute pression eau froide

Cod. 8.101.0052C / 36051-00057 | EAN 8013298216215

150 bar max

450 l/h

2100W



Poignée ergonomique avec enrouleur de tuyau



Porte-câble et accessoires



Deux grandes roues pour le transporter facilement et en sécurité

Equipement standard

Pistolet avec raccord rapide



Lance pour buse interchangeable



Buse Turbo



Buse variojet



Buse détergent



Nettoyeur de terrasse L28



Flexible HP 8m



Brosse fixe



Brosse rotative



Predator 160 GL

Nettoyeur haute pression eau froide

Cod. 8.101.0056C / 36051-00061 | EAN 8013298216383

160 bar max

510 l/h

2500W



Poignée ergonomique avec enrouleur de tuyau



Porte-câble et accessoires



Wheels for easy transport

Equipement standard

Pistolet avec raccord rapide



High pressure hose



Variojet Buse



Brosse rotative



Lance pour buse interchangeable



Lance a mousse



Turbo Buse



Brosse fixe



Nettoyeur de terrasse L28



STM 160 GL

Nettoyeur haute pression eau froide

Cod. 8.086.0229C / 36040-00232 | EAN 8013298216482

160 bar max

510 l/h

2500W



Poignée ergonomique avec enrouleur de tuyau



Washing Program System:
- CONSUMPTION
+ PERFORMANCE



Deux grandes roues pour le transporter facilement et en sécurité



Equipement standard

Pistolet avec raccord rapide



Lance pour buse interchangeable



Lance a mousse



Flexible HP 8m



ECO Buse



Variojet Buse



Turbo Buse



Brosse rotative



STM 160 WPS

Nettoyeur haute pression eau froide

Cod. 8.086.0140C / 36040-00141 | EAN 8013298207411

160 bar max

510 l/h

2500W



Poignée ergonomique avec enrouleur de flexible

Porte-câble et accessoires

Deux grandes roues pour le transporter facilement et en sécurité

Equipement standard

Pistolet avec raccord rapide



Lance pour buse interchangeable



Flexible HP 8m



Buse Turbo



Buse variojet



Buse detergent



Brosse fixe



Nettoyeur de terrasse L28



Brosse rotative



Stargate 180 GL

Nettoyeur haute pression eau froide

Cod. 8.107.0070C / 36058-00071 | EAN 8013298216475

180 bar max

510 l/h

2500W



Poignée ergonomique avec enrouleur de flexible



Porte-câble et accessoires



Deux grandes roues pour le transporter facilement et en sécurité

Equipement standard

Pistolet avec raccord rapide



Lance pour buse interchangeable



Buse Turbo



Buse de ventilateur



Flexible HP 8m



Nettoyeur de terrasse L28



Brosse rotative



Prime 155 GL

Nettoyeur haute pression eau chaude

Cod. 8.097.0001C / 36050-00001 | EAN 8013298202430

155 bar max

450 l/h

2100W



Poignée ergonomique avec enrouleur de flexible



Porte-câble et accessoires



Deux grandes roues pour le transporter facilement et en sécurité

Equipement standard

Pistolet avec raccord rapide



Lance pour buse interchangeable



Buse Turbo



Buse detergent



Buse de ventilateur



Nettoyeur de terrasse L28



Flexible HP 8m



Brosse fixe



Brosse rotative



Prime 165 GL

Nettoyeur haute pression eau froide

Cod. 8.097.0025C / 36050-00025 | EAN 8013298212408

165 bar max

510 l/h

2500W

LAVOR

SIMPLY STRONGER



Poignée ergonomique avec enrouleur de flexible



Porte-câble et accessoires



Deux grandes roues pour le transporter facilement et en sécurité

**BRUSHLESS
INDUCTION
MOTOR POWERED**

Equipement standard

Pistolet avec raccord rapide



Lance Turbo



Flexible HP 8m



Lance pour buse interchangeable



Pascal 20

Nettoyeur haute pression eau froide

Cod. 8.102.0001C / 36052-00002 | EAN 8013298206766

140 bar max

400 l/h

2100W



Poignée ergonomique avec enrouleur de flexible

Porte-câble et accessoires

Deux grandes roues pour le transporter facilement et en sécurité

**BRUSHLESS
INDUCTION
MOTOR POWERED**

Equipement standard

Pistolet avec raccord rapide



Lance avec porte-buse



Kit 4 Buses



Tuyau haute pression avec double raccord rapide 8m



Turbo Buse



Pascal 20 PLUS

Nettoyeur haute pression eau froide

Cod. 8.102.0003C / 36052-00005 | EAN 8013298207374

140 bar max

400 l/h

2100W



**BRUSHLESS
INDUCTION
MOTOR POWERED**

Poignée ergonomique
avec enrouleur de
flexible

NEW
Tête de pompe en laiton:
moteur longue durée, accessoires
métalliques M22

Deux grandes roues
pour le transporter
facilement et en sécurité

Equipement standard

Pistolet avec raccord
M22



Variojet lance M22



Flexible HP R1 8m



Turbo lance M22



Pascal 23 PRO

Nettoyeur haute pression eau froide

Cod. 8.102.0033C / 36052-00036 | EAN 8013298215188

150 bar max

450 l/h

2300W



Poignée ergonomique

Porte-câble et accessoires

Deux grandes roues pour le transporter facilement et en sécurité

**BRUSHLESS
INDUCTION
MOTOR POWERED**

Equipement standard

Pistolet avec raccord rapide



Flexible HP 6m



Brosse rotative



High pressure Lance pour buse interchangeable



Soap noozle



Variojet noozle



Turbo noozle



Lance a mousse



Cruiser 140

Nettoyeur haute pression eau froide

Cod. 8.108.0046C / 8.108.0046C | EAN 8013298211791

140 bar max

360 l/h

2000W

LAVOR

SIMPLY STRONGER



Poignée ergonomique



Porte-câble et accessoires



Deux grandes roues pour le transporter facilement et en sécurité

**BRUSHLESS
INDUCTION
MOTOR POWERED**

Equipement standard

Pistolet avec raccord rapide



Metal lance M22



Metal lance M22 turbo



Flexible HP R1 8m



Adaptateur



Cruiser 140 PRO

Nettoyeur haute pression eau froide

Cod. 8.108.0070C / 36059-00070 | EAN 8013298213795

140 bar max

450 l/h

2200W

LAVOR

SIMPLY STRONGER



Poignée ergonomique avec enrouleur de tuyau in pressure



Porte-câble et accessoires



Deux grandes roues pour le transporter facilement et en sécurité

**BRUSHLESS
INDUCTION
MOTOR POWERED**

Equipement standard

Pistolet avec raccord rapide



Lancé pour buse interchangeable



Soap noozle



Tuyau haute pression 8m



Variojet noozle



Turbo noozle



Cruiser 160 Plus

Nettoyeur haute pression eau froide

Cod. 8.108.0047C / 36059-00047 | EAN 8013298211807

160 bar max

390 l/h

2200W

LAVOR

SIMPLY STRONGER



Poignée ergonomique avec enrouleur de tuyau in pressure



Porte-câble et accessoires



Deux grandes roues pour le transporter facilement et en sécurité

**BRUSHLESS
INDUCTION
MOTOR POWERED**

Equipement standard

Pistolet avec raccord rapide



Lancé pour buse interchangeable



Soap nozzle



Tuyau haute pression 8m



Variojet nozzle



Nettoyeur de terrasse L28



Turbo nozzle



Cruiser 160 Plus

Nettoyeur haute pression eau froide

Cod. 8.108.0054C / 36059-00054 | EAN 8013298212026

160 bar max

390 l/h

2200W

LAVOR

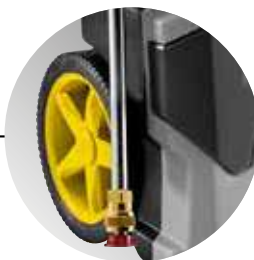
SIMPLY STRONGER



Poignée ergonomique avec enrouleur de tuyau in pression



Porte-câble et accessoires



Deux grandes roues pour le transporter facilement et en sécurité

**BRUSHLESS
INDUCTION
MOTOR POWERED**

Equipement standard

Pistolet M22



Metal lance M22



Kit 4 Buses



Tuyau haute pression



Turbo Buse



Cruiser 200 EXTREME

Nettoyeur haute pression eau froide

Cod. 8.108.0048C / 36059-00048 | EAN 8013298211838

200 bar max

300 l/h

2300W

LAVOR

SIMPLY STRONGER



**BRUSHLESS
INDUCTION
MOTOR POWERED**

Poignée ergonomique avec enrouleur de tuyau in pressure and R1 hose

NEW

Tête de pompe en laiton: moteur longue durée, accessoires métalliques M22

Deux grandes roues pour le transporter facilement et en sécurité

Equipement standard

Pistolet M22



Metal lance M22 buse réglable



Tuyau haute pression R1 10m



Lance métallique turbo M22



Vertigo 28 Pro

Nettoyeur haute pression eau froide

Cod. 8.047.0068C / 36048-00064 | EAN 8013298211531

180 bar max

510 l/h

2800W



Poignée ergonomique et porte accessoires bac à détergent incorporé, aspiration directe

Interrupteur du brûleur, combustion optimisée

Deux grandes roues pour le transporter facilement et en sécurité

Equipement standard

Pistolet avec raccord rapide



Lance réglable



Tuyau haute pression R1 8m



Lance a mousse



Advanced 1108 GL

Nettoyeur haute pression eau chaude

Cod. 8.054.0017 / 36114-00017 | EAN 8013298216185

145 bar max

450 l/h

2300 W



Poignée ergonomique et porte accessoires bac à détergent incorporé, aspiration directe



Réglage du brûleur, combustion optimisée



Deux grandes roues pour le transporter facilement et en sécurité

Equipement standard

Pistolet M22



Lance réglable M22



Tuyau haute pression R1 8m



Accouplement pour caoutchouc de jardin



XTR-R 1007 GL

Nettoyeur haute pression eau chaude

Cod. 8.052.0865 / 36032-00100 | EAN 8013298029594

135 bar max

420 l/h

2100W



**BRUSHLESS
INDUCTION
MOTOR POWERED**

Poignée ergonomique
et porte accessoires bac
à détergent incorporé,
aspiration directe

Interrupteur du
brûleur, combustion
optimisée

Deux grandes roues
pour
le transporter facilement
et en sécurité

Equipement standard

Pistolet M22



Lance réglable
M22



Flexible haute pression
R1 8m



Accouplement pour
caoutchouc de jardin



Rio-R 1108 GL

Nettoyeur haute pression eau chaude

Cod. 8.052.0868 / 36032-00103 | EAN 8013298029679

145 bar max

450 l/h

2300W



Poignée ergonomique
et porte accessoires bac
à détergent incorporé,
aspiration directe

Réglage du
brûleur, combustion
optimisée

Big back rubber wheels
for easy transport and
front pivoting wheel

**BRUSHLESS
INDUCTION
MOTOR POWERED**

Equipement standard

Pistolet M22



Lance réglable
M22



Flexible haute pression
R1 8 m



Accouplement pour
caoutchouc de jardin



Buse high pressure



Auckland 1310 GL

Nettoyeur haute pression eau chaude

Cod. 8.675.0015 / 36093-00015 | EAN 8013298029600

150 bar max

570 l/h

3000W



Poignée ergonomique, porte-accessoires et réservoir de détergent de 3lt

Nouveau panneau de commande avec régulation de la température

Réservoir de gasoil de 5 litres

Deux grandes roues pour le transporter

**BRUSHLESS
INDUCTION
MOTOR POWERED**

Equipement standard

Pistolet M22



Lance réglable M22



Flexible haute pression R1 8 m



Accouplement pour caoutchouc de jardin



Rio-R PRO 1208

Nettoyeur haute pression eau chaude

Cod. 8.052.0864 / 36032-00099 | EAN 8013298029464

160 bar max

450 l/h

2500W



Poignée ergonomique, porte-accessoires et réservoir de détergent de 3,5 l



Nouveau panneau de commande avec régulation de la température



Réservoir de gasoil de 15 l



Deux grandes roues pour le transporter



PT'03

NEUVE POMPE AVEC TÊTE EN LAITON ET DOUBLE JOINT
pour une fiabilité accrue dans le temps

**BRUSHLESS
INDUCTION
MOTOR POWERED**

Equipement standard

Pistolet M22



Lance réglable M22



Flexible haute pression R1 10 m



Accouplement pour caoutchouc de jardin



Auckland Plus 1310

Nettoyeur haute pression eau chaude

Cod. 8.675.0011 / 36093-00011 | EAN 8013298029457

150 bar max

570 l/h

3000W



Accessoires intégrés

Pistolet M22



Lance métallique M22



Kit 5 Buses



Flexible haute pression
R1 10 m



Filtre à eau



Moteur essence

Deux grandes roues
pour le transporter
facilement et en sécurité

Independent 2700

NHP thermique eau froide à moteur Essence

Cod. 8.601.0189C / 36066-00043 | EAN 8013298205455

200 bar max

600 l/h

6,5 HP 3600 RPM



Accessoires intégrés

Moteur essence

Deux grandes roues
pour le transporter
facilement et en sécurité

Equipement standard

Pistolet M22



Lance métallique M22



Kit 5 Buses



Filtre à eau



Tuyau d'arrosage



Flexible haute pression
R1 10 m



Independent 3000

NHP thermique eau froide à moteur Essence

Cod. 8.601.0195C / 36066-00046 | EAN 8013298207244

200 bar max

630 l/h

6,5 HP 3600 RPM

LAVOR

SIMPLY STRONGER



Poignée ergonomique et porte-accessoires intégré



Moteur à essence à combustion



Détergent à réservoir intégré



Deux grandes roues pour le transporter facilement et en sécurité

Equipement standard

Pistolet M22



Lance métallique M22



Kit 3 Buses



Flexible haute pression R1 8 m



Idro Lander 2800

NHP thermique eau froide à moteur Essence

Cod. 8.601.0201C / 36066-00048 | EAN 8013298208715

200 bar max

690 l/h

6,5 HP



Poignée ergonomique et porte-accessoires intégré



Moteur à essence à combustion



Détergent à réservoir intégré



Deux grandes roues pour le transporter facilement et en sécurité

Equipement standard

Pistolet M22



Lance métallique M22



Kit 3 Buses



Flexible haute pression R1 8 m



Tuyau d'arrosage



Idro Lander 3000

NHP thermique eau froide à moteur Essence

Cod. 8.601.0202C / 36066-00049 | EAN 8013298208739

210 bar max

690 l/h

6,5 HP



Poignée ergonomique

Réservoir en acier

Roues pivotantes

Equipement standard

Tuyau flexible 1,5 m



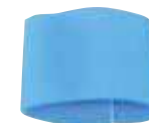
Buse



Lance plat



Filtre en éponge



Filtre textile



2 x Tuyau d'extension



Rudy 1200 S

Aspirateurs eau et poussières

Cod. 8.243.0031 / 40023-00014 | EAN 8013298066506

1200 W max

180 mbar - 18 kPa

35 l/s

20 l



Vibreux filtre et
fonction soufflante

Réservoir en acier

Roues pivotantes

Equipement standard

Tuyau flexible 1,5 m



Lance plat



Filtre textile



2 x Tuyau d'extension



Buse



Filtre en éponge



Vac 20 S

Aspirateurs eau et poussières

Cod. 8.243.0002 / 40023-00002 | EAN 8013298065332

1200 W max

180 mbar - 18 kPa

40 l/s

20 l



Tube courbé D
40mm

Prise électrique (2200W
max)
avec PCB pour un arrêt
automatique

Réservoir en acier avec
crochets métalliques
professionnels

Chariot avec roues
pivotantes

Equipement standard

Flexible de 2 m



Lance plate



Filtre nylon



Extension en acier
inoxydable



Buse polyvalent pour
aspiration poussières et
liquides



Tube courbé en acier
inoxydable



WD 255 XE

Aspirateur eau et poussières

cod. 8.239.0006 / 40018-00004 | EAN 8013298065448

2x1400 W max

240 mbar - 24 kPa

2x65 l/s

55 l



Poignée ergonomique
and blower function

Réservoir en acier

Equipement standard

Tuyau métallique



Filtres textiles



Ashley 110

Aspirateurs vide cendres

Cod. 8.254.0001 / 40029-00001 | EAN 8013298041039

1000 W max

180 mbar - 118 kPa

30,4 l/s

18 l



Vibreux filtre et fonction soufflante

Réservoir en acier

Roues pivotantes

Equipement standard

Tuyau métallique 1 m



Tuyau 1,5 m



Lance plat



2 x Tuyau d'extension plastic pipe



Filtere lavable



Accessoire pour poussières et liquides



Filtere en éponge



Freddy

Multifonctions 4 in 1

Cod. 8.243.0003 / 40023-00004 | EAN 8013298065349

| | | | |
|------------|-------------------|--------|------|
| 1200 W max | 180 mbar - 18 kPa | 35 l/s | 20 l |
|------------|-------------------|--------|------|

Cod. 8.254.x001 avec manual en 21 languages



Vibreux filtre et fonction soufflante

Réservoir en acier

Roues pivotantes

Equipement standard

Tuyau métallique 1 m



Tuyau 1,5 m



2 x Tuyau d'extension plastic pipe



Lance plat



Filtre lavable



Accessoire pour poussières et liquides



Filtre en éponge



Lavor Quattro

Multifonctions 4 in 1

Cod. 8.243.0054 / 40023-00037 | EAN 8013298067763

1200 W max

180 mbar - 18 kPa

35 l/s

20 l



Poignée ergonomique

Crochet en plastique anti-choc

Roues pivotantes

Equipement standard

Tuyau flexible de 5m



Accessoire pour poussières et eau



4 x Rallonges



Pre-filter



Tuyau flexible de 2,5 m



Lance plat



Buse



Paper filter



Filtre en éponge



Swimmy

Multifonctions 4 in 1

Cod. 8.227.0005 / 40013-00001 | EAN 8013298063130

1600 W max

270 mbar - 27 kPa

70 l/s

35 l



Réservoir de solution détergente, toujours laver à l'eau claire

Enrouleur de câble intégré

Brosse cylindrique et double raclette pour sécher en marche avant et en marche arrière

Equipement standard

Base de sol



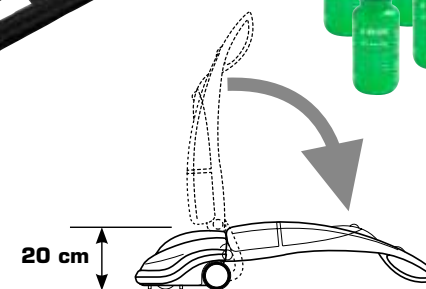
Brosse cylindrique



Squeegee



Détergents



Sprinter

Autolaveuses

Cod. 8.501.0501 / 37021-00002 | EAN 8013298120000

800W-200W

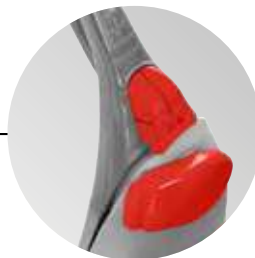
1015 m²/h

1428 mm H₂O

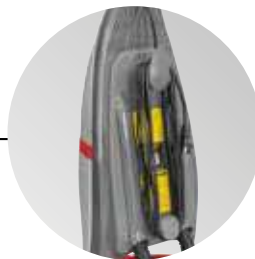
290 mm



Lavage à l'eau chaude à 90 degrés



Réservoir de solution détergente, toujours laver à l'eau claire



Enrouleur de câble intégré



Brosse cylindrique et double raclette pour sécher en marche avant et en marche arrière

Equipement standard

Base de sol



Brosse cylindrique



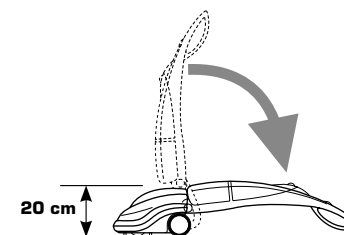
Squeegee



Détergents



Brosse cylindrique douce



Crystal Clean

Autolaveuses

Cod. 8.501.0508 / 37021-00004 | EAN 8013298120123

800W-200W

1015 m²/h

1428 mm H₂O

290 mm



Vapeur saturée
à 4 bars à une
température de 143 °
Chaudière 2,3 kW

Temps de chauffage
et d'activation
requis : 10 min

Compartiment pratique
pour les accessoires
avec enrouleur de câble
électrique

Equipement standard



GV Kone

Générateurs de vapeur

Cod. 8.404.0051 / 45001-00005 | EAN 8013298071883

2300 W max

4 bar max

2,4 l/s

143° C



Chaudière inox AISI 304
de 1,9 kW, remplissage
en continu

Capacité du réservoir
d'eau 8 l

Régulation du débit
de vapeur

Equipement standard



GV Egon vac 4.1 Plus

Générateurs de vapeur

Cod. 8.406.0017 / 45002-00003 | EAN 8013298072309

1900 W max

5 bar max

8 l

152° C

LAVOR

SIMPLY STRONGER

Accessoires



Poignée

6.010.0157 10001-10961 Pistolet S09



Lance

6.010.0166 10001-11491 Lance haute pression avec buse turbo et variojet

6.010.0165 10001-11490 Lance courbe jet haute pression inclinaison 30°



Lance à mousse réglable

6.010.0152 10001-10956 Lance à mousse + recharge



Brosses

6.010.0138 10001-10942 Brosse fixe

6.010.0140 10001-10944 Brosse pour jantes de voiture



Brosse Terrasse

6.008.0249C 10001-10803 Nettoyeur de terrasse L28



Flexible déboucheur à usage interne

Seulement pour: LVR3, LVR4, STM, GALAXY, NJ, PREDATOR, FAST, ONE, NINJA, RUN, PLANET

6.010.0134 10001-10938 Flexible déboucheur



Flexible déboucheur

6.010.0127 10001-10931 Flexible déboucheur 10 m.



Flexible/rallonge flexible

6.010.0131 10001-10935 Flexible 6m



Buse haute pression

6.010.0121 10001-09327 Buse haute pression 180°



LAVOR

Lavorwash S.p.A. J.F.Kennedy, 12 - 46020 Pegognaga (MN) Italy
Tel. +39 0376 55431 | info@lavor.com | www.lavor.com

