



ASPIRACENERE ASHLEY 411 230/50 -LAVOR- (IT/FR/ES/EN)

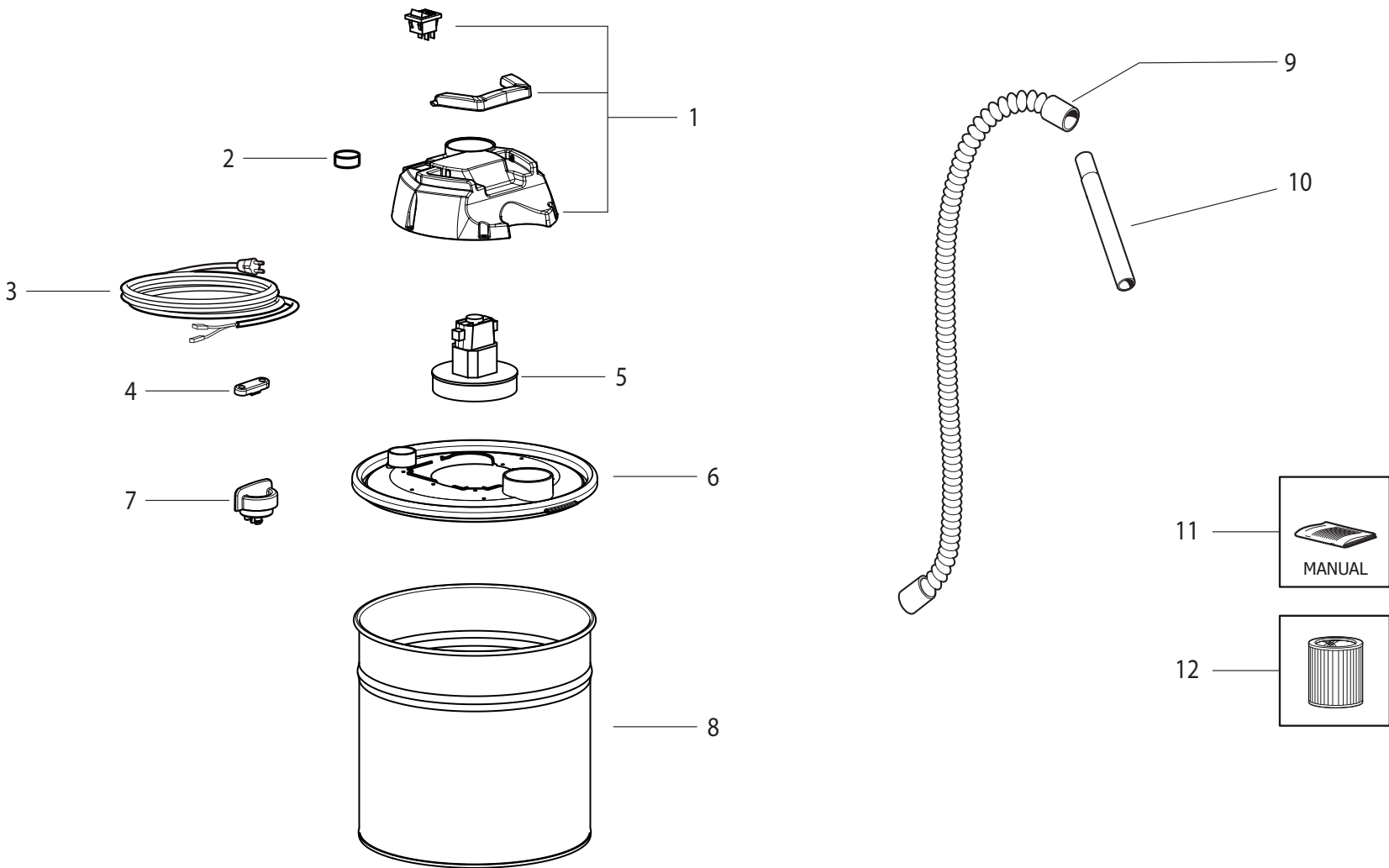
Filtri: validità 05/08/2021

05/08/2021

8.254.0008 - ASPIRACENERE ASHLEY 411 230/50 -LAVOR- (IT/FR/ES/EN).....	3
R82540008 - ASPIRACENERE ASHLEY 411 230/50 -LAVOR- (IT/FR/ES/EN).....	4
R52090277 - CALOTTA C/MANIGLIA -A- E INTERRUTTORE X ASHLEY 111.....	6
Indice componenti.....	8

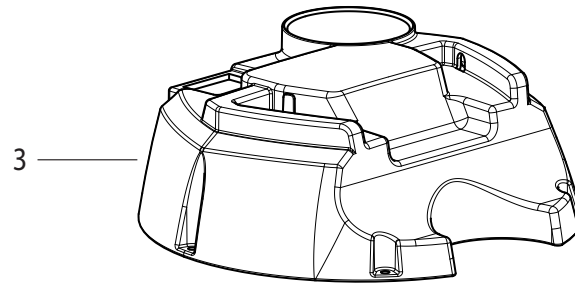
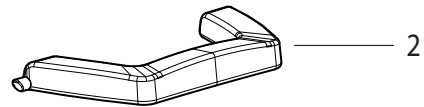
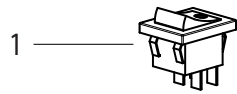
Pos.	Codice	Descrizione
0	R82540008	ASPIRACENERE ASHLEY 411 230/50 -LAVOR- (IT/FR/ES/EN)

D82540008/01



Pos.	Codice	Sostituito da	Q.tà	Acquistabile	Q.tà min.	Per manuten.	Descrizione
0	R52090277		1	No			CALOTTA C/MANIGLIA -A- E INTERRUTTORE X ASHLEY 111
001	5.209.0277		1	Si	1		CALOTTA C/MANIGLIA -A- E INTERRUTTORE X ASHLEY 111
002	3.752.0287		1	Si	1		SPUGNA ARIA X SOFFIANTE D.60x25 PPI/30 ASPIRATORE ASHLEY 110
003	4.012.0344		1	Si	1		CAVO H05VV-F 2X0,75 MT.3 SP.SCHUKO F/F-F/M+COPRIFASTON
004	3.752.0286		1	Si	1		FERMACAVO ASPIRATORE ASHLEY 110 NERO
005	3.755.0108		1	Si	1	EXT	MOTORE SPAZZ. 220-240V 50/60Hz DRY HWX D/600 C/CAVI 270 C/COND.
006	3.752.0312		1	Si	1		DISCO SOST.MOT.C/FORO REG.POT.+CEST.S/SCUOTIF.(ASHLEY 111) X 37550108
007	4.208.0819		1	Si	1		VALVOLA ASPIRATORE ASHLEY 111 -R-
008	3.751.0110		1	Si	1		FUSTO ACC.18LT S/FORI ASHLEY200 -N/A- C/SER.-LAVOR-1000W-MADE IN ITALY
009	3.753.0083C	6.205.0099	1	Si	1	EXT	TUBO FLEX 1mt ACCIAIO C/MANICOTTI PER CENERE
010	3.752.0171	6.205.0099	1	Si	1		LANCIA ALLUMINIO PER CENERE L=193mm
011	7.300.0661		1	Si	1		MANUALE ASPIRACENERE ASHley 110/111/411 LAVOR 4L A5 20F
012	3.752.0233	5.212.0152	1	Si	1	ORD	FILTRO CARTUCCIA LAVABILE H=102 PER ASHley 110/200/310 (P82.0504)

D52090277/01



Pos.	Codice	Sostituito da	Q.tà	Acquistabile	Q.tà min.	Per manuten.	Descrizione
001	3.401.0227		1	Si	1	EXT	INTERRUTTORE 0/1 UNIP. 12(10)A
002	4.208.0822		1	Si	1		MANIGLIA FREE VAC 1.0 P82.0666 -A- PANT.158C
003	4.208.0818		1	Si	1		CALOTTA ASPIRATORE ASHLEY 111 -N-

Codice	Tavola	Pos.	Q.tà
3.401.0227	R52090277	001	1
3.751.0110	R82540008	008	1
3.752.0171	R82540008	010	1
3.752.0233	R82540008	012	1
3.752.0286	R82540008	004	1
3.752.0287	R82540008	002	1
3.752.0312	R82540008	006	1
3.753.0083C	R82540008	009	1
3.755.0108	R82540008	005	1
4.012.0344	R82540008	003	1
4.208.0818	R52090277	003	1
4.208.0819	R82540008	007	1
4.208.0822	R52090277	002	1
5.209.0277	R82540008	001	1
7.300.0661	R82540008	011	1