



DOMUS IR-03 WET&DRY 220-240/50-60 EU -LAVOR-

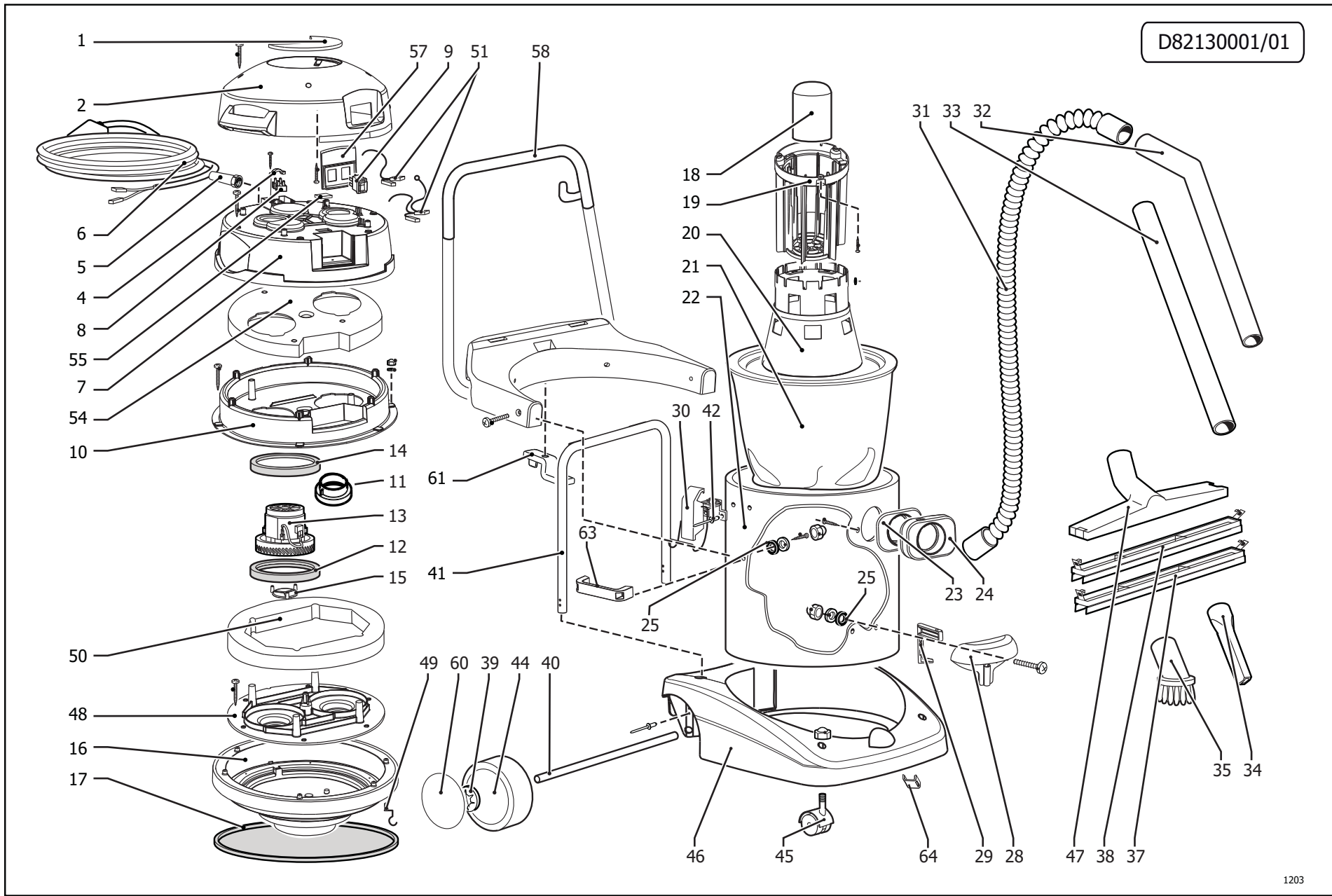
Filtri: validità 05/08/2021

05/08/2021

8.213.0501 - DOMUS IR-03 WET&DRY 220-240/50-60 EU -LAVOR-.....	3
R82130501 - DOMUS IR-03 WET&DRY 220-240/50-60 EU -LAVOR-.....	4
R52090080 - ASS. MANICO+SUPP.MANICO GR.SCURO RAL.7016 (PANT.425C)+LEVA(X F.INOX).....	7
Indice componenti.....	9

Pos.	Codice	Descrizione
0	R82130501	DOMUS IR-03 WET&DRY 220-240/50-60 EU -LAVOR-

D82130001/01



1203

Pos.	Codice	Sostituito da	Q.tà	Acquistabile	Q.tà min.	Per manuten.	Descrizione
0	R52090080		1	No			ASS. MANICO+SUPP.MANICO GR.SCURO RAL.7016 (PANT.425C)+LEVA(X F.INOX)
001	4.208.0283		1	Si	1		MANIGLIA ASPIR. PROF.'03 GR.SC. RAL.7016 (PANT.432C) ref.2720071
002	4.208.0288		1	Si	1		TESTATA DOMUS-TAURUS'03 GR.SC. RAL.7016 (PANT.432C)
004	4.008.0277		1	Si	1		FERMACAVO PARETE FISSA (LWS)
005	3.406.0031		1	Si	1		PASSACAVO 60X12X15.5 EPDM NERO
006	4.012.0179		1	Si	1		CAVO H05VV-F 2X1,5 MT.10 SP.SCHUKO ANTISPRUZZO C/TERMIN.A PUNTALE
007	4.208.0400		1	Si	1		SOTTOCALOTTA 2 MOTORI -GR- RAL.7046 ASP.PROF.'03
008	3.405.0055		1	Si	1		MORSETTIERA 2 POLI 4mmq. 110C PASSO 12 380V
009	5.009.0213		2	Si	1	EXT	ASSIEME INTERR. 0/1 BIP. 12(10)A +PROTEZ.TRASPARENTE
010	4.208.0086		1	Si	1		SEPARATORE SUPER. 2 MOTORI NERO ASP.PROF.'03
011	4.208.0338		2	Si	1		ADATTATORE CONVOGL. MOTORE X DOMUS/TAURUS
012	3.299.0015		2	Si	1		GUARNIZIONE MOTORE 120X149 spe ss.5mm
013	3.755.0069		2	Si	1	EXT	MOTORE SPAZZ. BISTADIO 220-240V 50/60Hz 1200W C/CAVETTI L=480
014	4.215.0093		2	No			GUARNIZIONE EPDM SUPERIORE MOTORE sp.5
015	4.208.0095		2	Si	1		VALVOLA DOMUS TAURUS
016	4.208.0293		1	Si	1		BASAMENTO MOTORE ASP.PROF.'03 GR.SC.RAL.7016 (PANT.432C)
017	4.215.0013	6.205.0070	1	Si	1		GUARNIZIONE CONDUTTIVA 410X445 sp.5mm EPDM 45Sh(DOMUS-TAURUS)
018	4.208.0096		1	Si	1	EXT	GALLEGGIANTE X DOMUS-TAURUS
019	4.208.0075		1	Si	1		CESTELLO ASPIRAT.PROF.'03 NERO
020	4.208.0076		1	Si	1		CONO TENDIFILTRO ASPIRAT.PROF. '03 NERO
021	5.509.0039		1	Si	1		SACCO FILTRANTE IN STOFFA X DOMUS/TAURUS
022	3.751.0012		1	Si	1		FUSTO RIBALTABILE DOMUS/TAURUS INOX AISI 430BA sp.0,7 D.420xh585
023	3.099.0455		1	Si	1		GUARNIZIONE CONDUTTIVA X ASPIRATORI C/BOCCHETTA DIAM.40
024	3.752.0075		1	Si	1		BOCCHETTA NYLON D.40 COMPLETA
025	4.215.0018		2	Si	1		RONDELLA IN GOMMA ANTIOLIO 26X 5X2
028	4.208.0098		1	Si	1		MANIGLIA ANTERIORE X FUSTO DOMUS TAURUS
029	4.208.0099		1	Si	1		LEVA PER MANIGLIA ANTER.FUSTO DOMUS TAURUS RAL.3020
030	3.099.0454		2	Si	1	EXT	GANCIO 2.05/621 ZNT PER FUSTO TAURUS '03
031	5.209.0021		1	Si	1	EXT	TUBO FLEX MT.2,5 D.40 COMPLETO
032	3.753.0109		1	Si	1		TUBO CURVO D.40 ACCIAIO CROMATO

DOMUS IR-03 WET&DRY 220-240/50-60 EU -LAVOR- - Filtri: validità 05/08/2021



R82130501 - DOMUS IR-03 WET&DRY 220-240/50-60 EU -LAVOR-

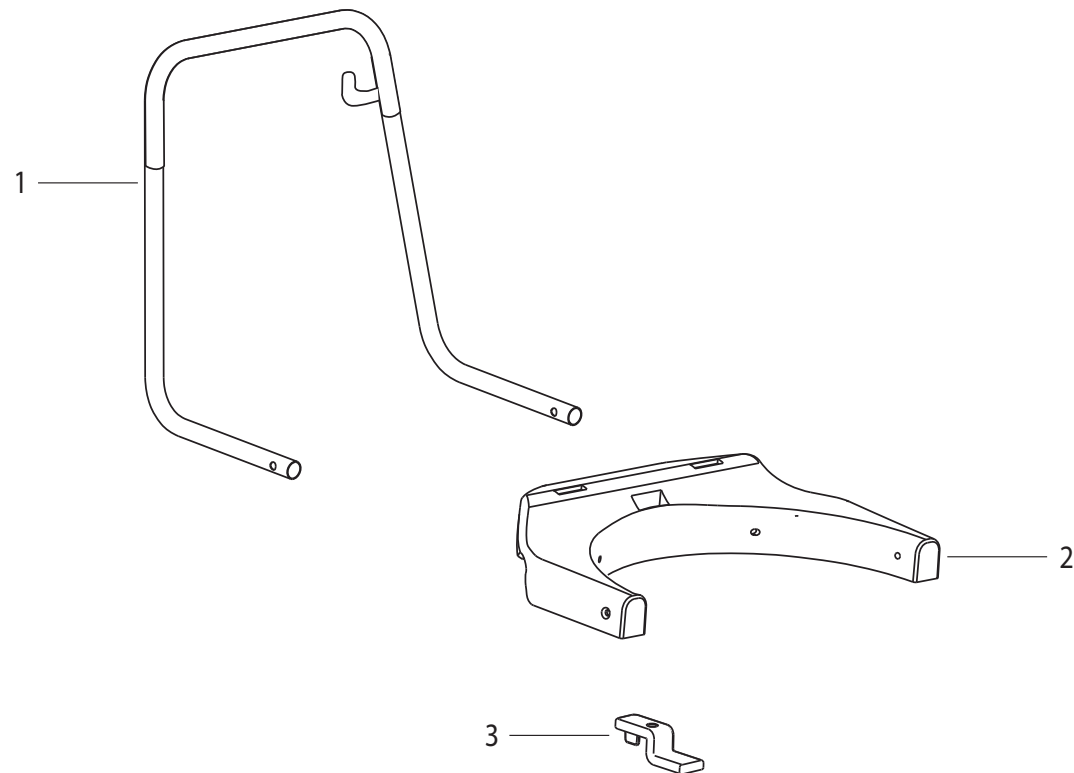
Validità: dal 19/10/2004 al 31/12/9999

05/08/2021

Pag. 5 / 9

Pos.	Codice	Sostituito da	Q.tà	Acquistabile	Q.tà min.	Per manuten.	Descrizione
033	3.753.0110		1	Si	1		TUBO DIRITTO D.40 ACCIAIO CROMATO
034	3.754.0048		1	Si	1		LANCIA PIATTA D.40 PER ZEUS-DO MUS-TAURUS
035	3.754.0049		1	Si	1		PENNELLO CIRCOLARE D.40 PER ZE US-DOMUS-TAURUS
037	3.754.0084		1	Si	1		ACCESSORIO SETOLATO PER CORPO SPAZZOLA L=400 (SP.)
038	3.754.0085		1	Si	1		ACCESSORIO LIQUIDI PER CORPO SPAZZOLA L=400 (SP.)
039	3.099.0019		2	Si	1		FERMO PER RUOTA D.250X55 D.20
040	4.207.0004		1	Si	1		ASSALE X ASPIRATORE TAURUS-DOMUS IR D.20
041	4.207.0002		1	Si	1		TUBOLARE INF.X CARR. CAT.NERA X DOMUS-TAURUS
042	3.099.0453		2	Si	1		RIVETTO AD ESPANSIONE ALLUMINIO 4,8X10
044	3.006.0049		2	Si	1		RUOTA D.250x55 FORO D.20 (L.WASH.) C/RIVESTIMENTO ANTITRACCIA RAL.7011
045	3.006.0045		2	Si	1		RUOTA PIVOT. D.75x24 M10x30 X DOMUS-TAURUS
046	4.208.0294		1	Si	1		BASAMENTO CARRELLO DOMUS-TAURUS GR.SC RAL.7016 (PANT.432C) (F.RIBALT.)
047	3.754.0083		1	Si	1		CORPO SPAZZOLA D.37 L=400 (SP) C/PINZE GRIGIO RAL.7046
048	4.208.0087		1	Si	1		SEPARATORE INFER. 2 MOTORI NERO ASP.PROF.'03
049	5.213.0001		1	Si	1		PIASTRA ANTISTATICA
050	4.215.0126		1	Si	1		SPUGNA USCITA ARIA mm80x25x1250 PPI 60 -AU-
051	4.212.0001		1	Si	1		CABLAGGIO SEZ.1,5 X ASPIRATORI PROF.C/PIASTRA ANTIST.
054	4.215.0097		1	Si	1		SPUGNA HLC 24 AU sp.60 LISCIO D.340mm 2mot. X COSTELLATION
055	4.215.0079		1	No			SPUGNA ADESIVA PL/45 40x80x3sp . C/ADESIVO 107
057	4.208.0069		1	Si	1		PORTAINTERRUTTORI ASPIRAT.PROF.'03 NERO
058	5.209.0080		1	Si	1		ASS. MANICO+SUPP.MANICO GR.SCURO RAL.7016 (PANT.425C)+LEVA(X F.INOX)
060	3.099.0841		2	Si	1		COPERCHIO MOZZO PER RUOTA D.250X55 -GR.SCURO- RAL.7016 (PANT.425C)
061	4.208.0093		1	Si	1		LEVA BLOCCAGGIO MANICO -R- RAL.3020

D52090080/01



Pos.	Codice	Sostituito da	Q.tà	Acquistabile	Q.tà min.	Per manuten.	Descrizione
001	5.213.0003		1	Si	1		IMPUGN. TUBOLARE C/RIVEST. GR.SCURO RAL.7016 (PANT.425C) X DOMUS/TAURUS
002	4.208.0307	5.209.0080	1	Si	1		SUPPORTO MANICO TAURUS '03 GR.SC. RAL.7016 (PANT.432C)
003	4.208.0093		1	Si	1		LEVA BLOCCAGGIO MANICO -R- RAL.3020

Codice	Tavola	Pos.	Q.tà
3.006.0045	R82130501	045	2
3.006.0049	R82130501	044	2
3.099.0019	R82130501	039	2
3.099.0453	R82130501	042	2
3.099.0454	R82130501	030	2
3.099.0455	R82130501	023	1
3.099.0841	R82130501	060	2
3.299.0015	R82130501	012	2
3.405.0055	R82130501	008	1
3.406.0031	R82130501	005	1
3.751.0012	R82130501	022	1
3.752.0075	R82130501	024	1
3.753.0109	R82130501	032	1
3.753.0110	R82130501	033	1
3.754.0048	R82130501	034	1
3.754.0049	R82130501	035	1
3.754.0083	R82130501	047	1
3.754.0084	R82130501	037	1
3.754.0085	R82130501	038	1
3.755.0069	R82130501	013	2
4.008.0277	R82130501	004	1
4.012.0179	R82130501	006	1
4.207.0002	R82130501	041	1
4.207.0004	R82130501	040	1
4.208.0069	R82130501	057	1
4.208.0075	R82130501	019	1
4.208.0076	R82130501	020	1
4.208.0086	R82130501	010	1
4.208.0087	R82130501	048	1
4.208.0093	R52090080	003	1
	R82130501	061	1

Codice	Tavola	Pos.	Q.tà
4.208.0095	R82130501	015	2
4.208.0096	R82130501	018	1
4.208.0098	R82130501	028	1
4.208.0099	R82130501	029	1
4.208.0283	R82130501	001	1
4.208.0288	R82130501	002	1
4.208.0293	R82130501	016	1
4.208.0294	R82130501	046	1
4.208.0307	R52090080	002	1
4.208.0338	R82130501	011	2
4.208.0400	R82130501	007	1
4.212.0001	R82130501	051	1
4.215.0013	R82130501	017	1
4.215.0018	R82130501	025	2
4.215.0079	R82130501	055	1
4.215.0093	R82130501	014	2
4.215.0097	R82130501	054	1
4.215.0126	R82130501	050	1
5.009.0213	R82130501	009	2
5.209.0021	R82130501	031	1
5.209.0080	R82130501	058	1
5.213.0001	R82130501	049	1
5.213.0003	R52090080	001	1
5.509.0039	R82130501	021	1