



ASPIR. A BATTERIE FREE VAC 1.0 (3in1) -LAVOR-

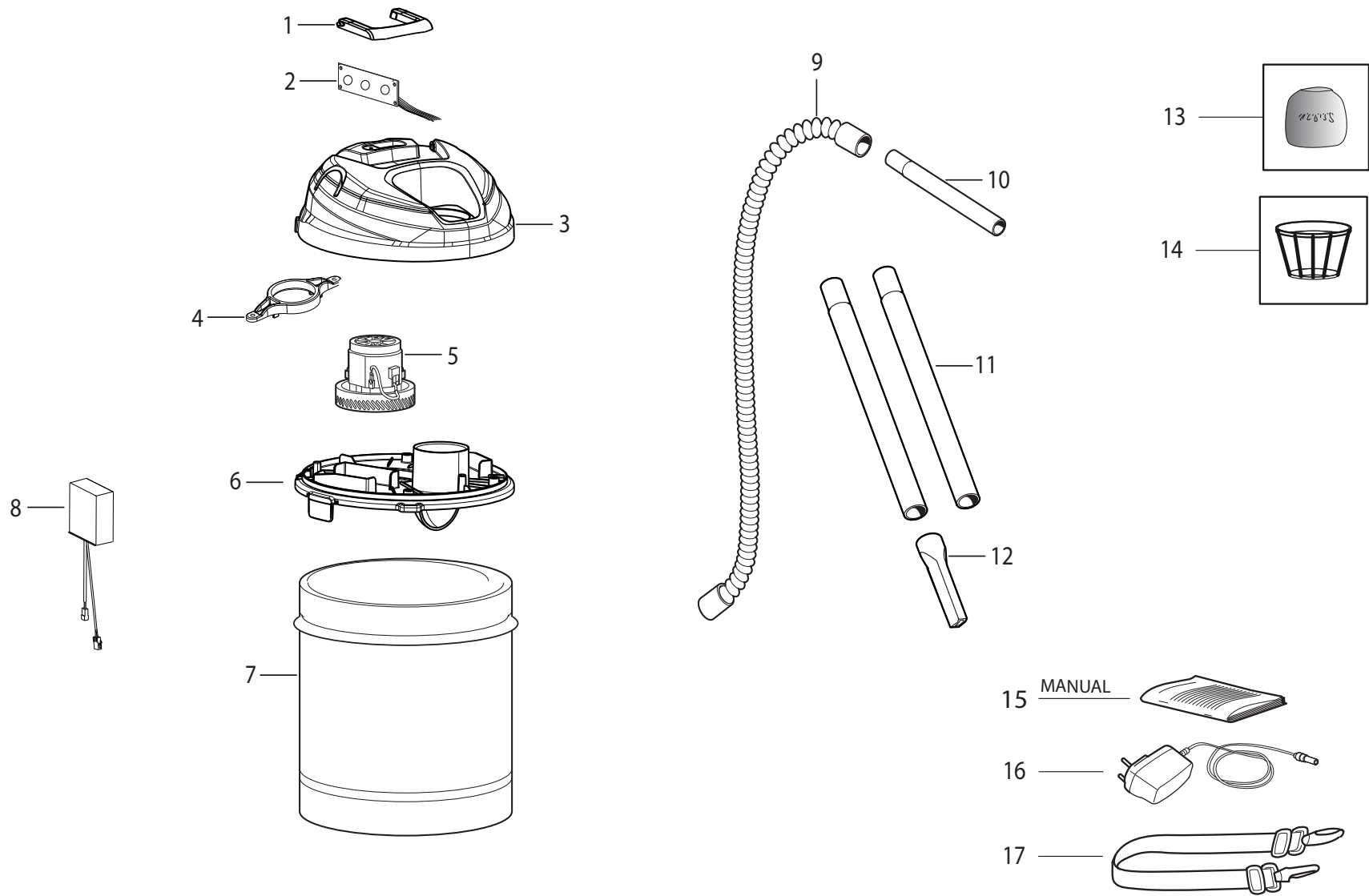
Filtri: validità 05/08/2021

05/08/2021

8.255.0001 - ASPIR. A BATTERIE FREE VAC 1.0 (3in1) -LAVOR-.....	3
R82550001 - ASPIR. A BATTERIE FREE VAC 1.0 (3in1) -LAVOR-.....	4
Indice componenti.....	6

Pos.	Codice	Descrizione
0	R82550001	ASPIR. A BATTERIE FREE VAC 1.0 (3in1) -LAVOR-

D82550001/01



Pos.	Codice	Sostituito da	Q.tà	Acquistabile	Q.tà min.	Per manuten.	Descrizione
001	4.208.0725		1	Si	1		MANIGLIA FREE VAC 1.0 P82.0666 -V- PANT.802C
002	3.403.0371		1	Si	1		SCHEDA COMANDI CABLATA ASPIRATORE A BATTERIA
003	4.208.0722		1	Si	1		CALOTTA FREE VAC 1.0 P82.0666 -N-
004	4.208.0724		1	Si	1		FERMO MOTORE FREE VAC 1.0 P82.0666 -N-
005	3.755.0118		1	Si	1	EXT	MOTORE ASPIR. 18Vdc - 150W
006	4.208.0723		1	Si	1		BASE MOTORE FREE VAC 1.0 P82.0666 -V- PANT.802C
007	3.751.0118		1	No			FUSTO ACC.12LT S/FORI X VAC C/SERIG.FREE VAC 1.0 -LAVOR- (-V- PANT.802C)
008	0.107.0079		1	Si	1	EXT	BATTERIA + SCHEDA ELETTRONICA + CONNETTORE
009	3.753.0083C	6.205.0099	1	Si	1	EXT	TUBO FLEX 1mt ACCIAIO C/MANICOTTI PER CENERE
010	3.752.0171	6.205.0099	1	Si	1		LANCIA ALLUMINIO PER CENERE L=193mm
011	3.753.0072		2	Si	1		TUBO PROLUNGA LISCIO MT.0,48 D .35 (SPEC.)
012	3.754.0005		1	Si	1	EXT	LANCIA PIATTA D.35
013	3.752.0232	5.212.0091	1	Si	1	ORD	FILTRO IN PANNINO X ASHLEY 200/JOKER 1400 S
014	3.754.0221		1	Si	1		GABBIA SOSTEGNO FILTRO IN PANNINO ASHLEY 300
015	7.300.0560		1	Si	1		MANUALE FREE VAC 1.0 +CE LAVOR 25L A5 132F
016	0.108.0074		1	Si	1	EXT	CARICABATTERIA (EU) PER 01070079
017	3.754.0279		1	Si	1		TRACOLLA

Codice	Tavola	Pos.	Q.tà
0.107.0079	R82550001	008	1
0.108.0074	R82550001	016	1
3.403.0371	R82550001	002	1
3.751.0118	R82550001	007	1
3.752.0171	R82550001	010	1
3.752.0232	R82550001	013	1
3.753.0072	R82550001	011	2
3.753.0083C	R82550001	009	1
3.754.0005	R82550001	012	1
3.754.0221	R82550001	014	1
3.754.0279	R82550001	017	1
3.755.0118	R82550001	005	1
4.208.0722	R82550001	003	1
4.208.0723	R82550001	006	1
4.208.0724	R82550001	004	1
4.208.0725	R82550001	001	1
7.300.0560	R82550001	015	1