



ASPIR.ASHLEY KOMBO 4in1 WET&DRY 220-240~50/60 -LAVOR-

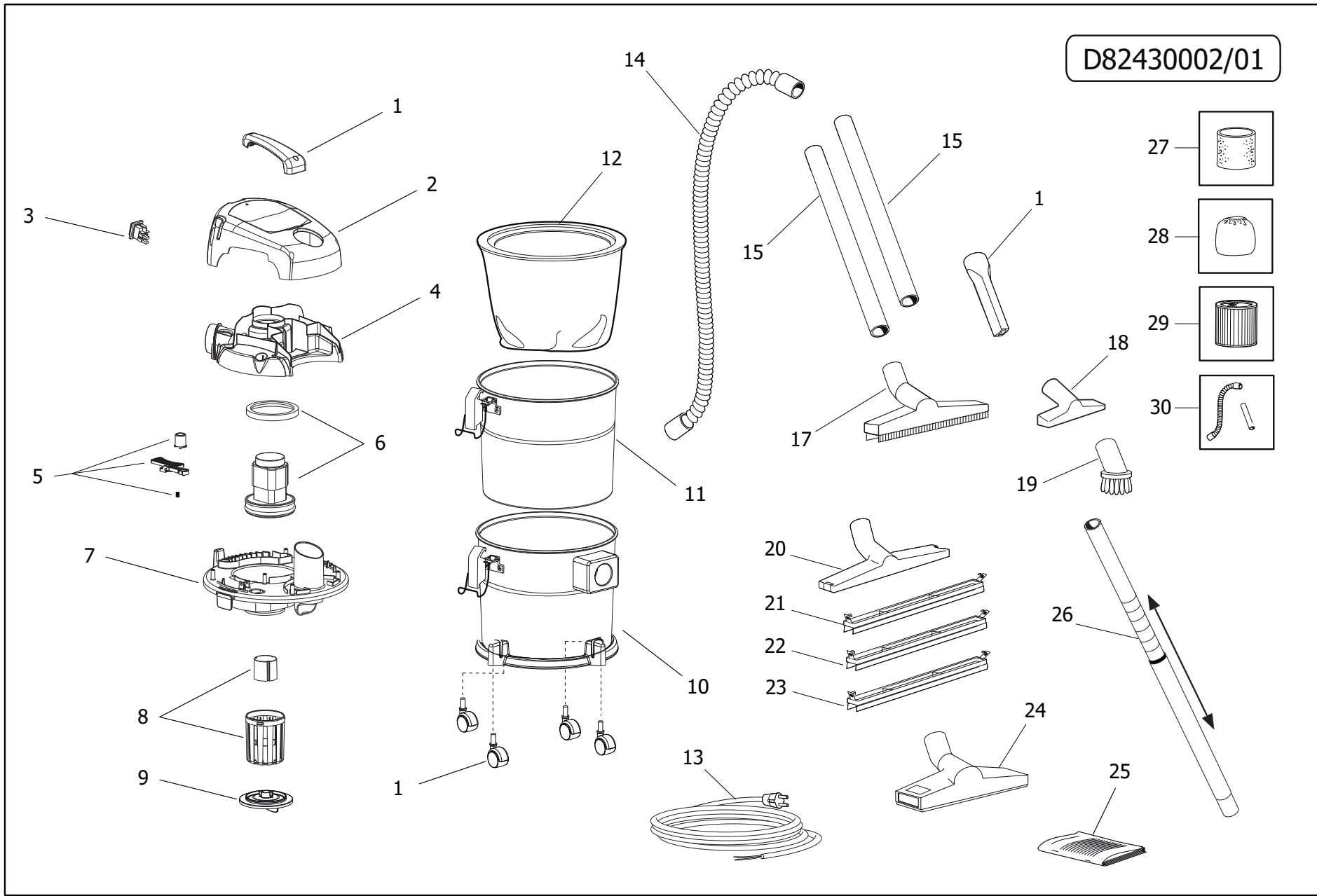
Filtri: validità 05/08/2021

05/08/2021

8.243.0024 - ASPIR.ASHLEY KOMBO 4in1 WET&DRY 220-240~50/60 -LAVOR-.....	3
R82430024 - ASPIR.ASHLEY KOMBO 4in1 WET&DRY 220-240~50/60 -LAVOR-.....	4
R52090144 - FUSTO ACC.14LT COMPLETO X ASHLEY DOUBLE+TELAIO RUOTE (INF.).....	6
R52120142 - CORREDO MANIGLIA C/VITI+LANCIA PIATTA+5 RUOTE X VAC -G- PANT.108C.....	8
Indice componenti.....	10

Pos.	Codice	Descrizione
0	R82430024	ASPIR.ASHLEY KOMBO 4in1 WET&DRY 220-240~50/60 -LAVOR-

D82430002/01



Pos.	Codice	Sostituito da	Q.tà	Acquistabile	Q.tà min.	Per manuten.	Descrizione
0	R52090144		1	No			FUSTO ACC.14LT COMPLETO X ASHLEY DOUBLE+TELAIO RUOTE (INF.)
0	R52120142		1	No			CORREDO MANIGLIA C/VITI+LANCIA PIATTA+5 RUOTE X VAC -G-PANT.108C
001	5.212.0142		1	Si	1		CORREDO MANIGLIA C/VITI+LANCIA PIATTA+5 RUOTE X VAC -G-PANT.108C
002	4.208.0540		1	Si	1		CALOTTA VAC P82.0531 -N-
003	5.009.0213		1	Si	1	EXT	ASSIEME INTERR. 0/1 BIP. 12(10)A +PROTEZ.TRASPARENTE
004	4.208.0541		1	Si	1		CONVOGLIATORE X VAC -G- PANT.108C C/FORO SCUOTIFILTRO (P82.0531)
005	6.205.0146		1	Si	1		KIT SCUOTIFILTRO X VAC
006	6.205.0147		1	Si	1	EXT	KIT MOTORE 230V +GUARNIZIONE X VAC
007	4.208.0645		1	Si	1		BASAMENTO MOTORI VAC -N- P82.0531 (X FUSTO C/BOCCAGLIO)
008	6.205.0148		1	Si	1		KIT CESTELLO + GALLEGGIANTE X VAC
009	4.208.0359		1	Si	1		DISCO FERMO FILTRO ASPIRATORE P82.0369
010	5.209.0144		1	Si	1		FUSTO ACC.14LT COMPLETO X ASHLEY DOUBLE+TELAIO RUOTE (INF.)
011	5.209.0265		1	Si	1		FUSTO ACC.14LT COMPLETO X ASHLEY KOMBO (SUP.) C/SERIGRAFIA -LAVOR-
012	3.752.0260		1	Si	1		PRE FILTRO POLVERI FINI X TESTATA VAC
013	4.012.0091		1	Si	1		CAVO H05VV-F 2X0,75 MT.4 SP.SCHUKO ANTISPRUZZO F/F
014	3.753.0121		1	Si	1	EXT	TUBO FLEX 1,5mt C/IMP.DIRITTA (X VAC P82.0531)
015	3.753.0072		2	Si	1		TUBO PROLUNGA LISCIO MT.0,48 D .35 (SP.EC.)
017	3.754.0249		1	Si	1		SPAZZOLA POLVERE/LIQUIDI ECO D.35
025	7.300.0470		1	Si	1		MANUALE ASHley KOMBO +CE LAVOR 23L A5 100F
027	3.752.0175	5.212.0030	1	Si	1	ORD	FILTRO IN SPUGNA X CALOTTA GT PPI AZZURRO
029	3.752.0199	5.212.0154	1	Si	1	ORD	FILTRO CARTUCCIA LAVABILE PER ASHley 800
030	6.205.0177		1	Si	1		KIT TUBO FLEX 1,5mt + LANCIA X ASHLEY LAVOR

ASPIR.ASHLEY KOMBO 4in1 WET&DRY 220-240~50/60 -LAVOR- - Filtri: validità 05/08/2021



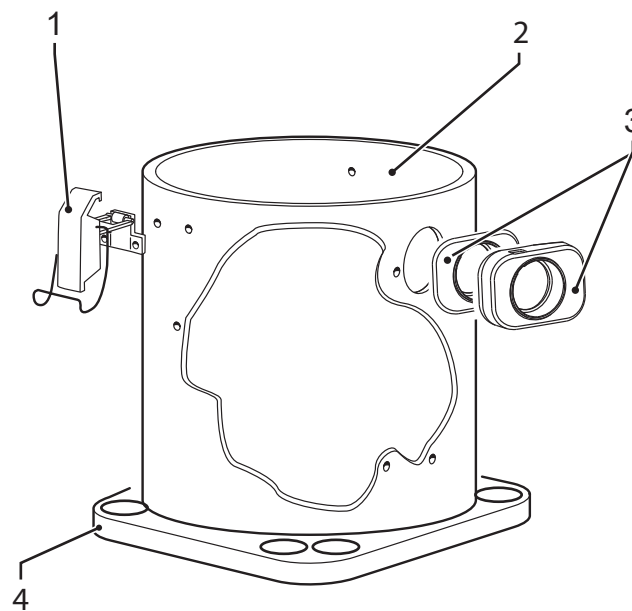
R82430024 - ASPIR.ASHLEY KOMBO 4in1 WET&DRY 220-240~50/60 -LAVOR-

Validità: dal 04/03/2014 al 31/12/9999

05/08/2021

Pag. 5 / 10

D52090001/01



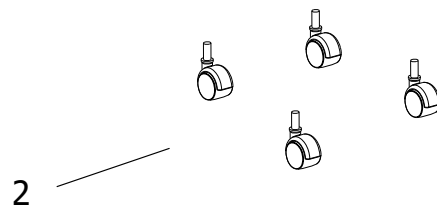
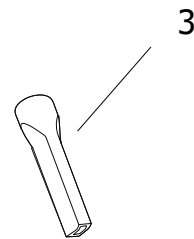
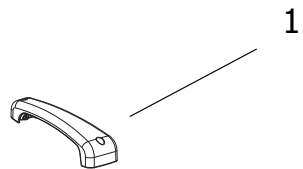
ASPIR.ASHLEY KOMBO 4in1 WET&DRY 220-240~50/60 -LAVOR- - Filtri: validità 05/08/2021

R52090144 - FUSTO ACC.14LT COMPLETO X ASHLEY DOUBLE+TELAIO RUOTE (INF.)

Validità: dal 24/10/2014 al 31/12/9999

Pos.	Codice	Sostituito da	Q.tà	Acquistabile	Q.tà min.	Per manuten.	Descrizione
001	3.099.0454		2	Si	1	EXT	GANCIO 2.05/621 ZNT PER FUSTO TAURUS '03
002	3.751.0039		1	Si	1		FUSTO ACC.14LT C/1 FORO S/GANCI X POLVERE (INF.)
003	6.205.0022		1	Si	1		KIT DEFLETTORE+BOCCAGLIO
004	3.752.0079		1	Si	1		BASE PORTA RUOTE FUSTO ACCIAIO (5 RUOTE)

D52120001/01



Pos.	Codice	Sostituito da	Q.tà	Acquistabile	Q.tà min.	Per manuten.	Descrizione
001	4.208.0539		1	Si	1		IMPUGNATURA ASPIRATORE VAC -G- PANT.108C (P82.0531)
002	3.754.0199		5	Si	1	EXT	RUOTE GEMELLATE PIVOTANTI D.40 -N- PERNO ACCIAIO C/CUFFIA LARGA -RPC-
003	3.754.0005		1	Si	1	EXT	LANCIA PIATTA D.35

Codice	Tavola	Pos.	Q.tà
3.099.0454	R52090144	001	2
3.751.0039	R52090144	002	1
3.752.0079	R52090144	004	1
3.752.0175	R82430024	027	1
3.752.0199	R82430024	029	1
3.752.0260	R82430024	012	1
3.753.0072	R82430024	015	2
3.753.0121	R82430024	014	1
3.754.0005	R52120142	003	1
3.754.0199	R52120142	002	5
3.754.0249	R82430024	017	1
4.012.0091	R82430024	013	1
4.208.0359	R82430024	009	1
4.208.0539	R52120142	001	1
4.208.0540	R82430024	002	1
4.208.0541	R82430024	004	1
4.208.0645	R82430024	007	1
5.009.0213	R82430024	003	1
5.209.0144	R82430024	010	1
5.209.0265	R82430024	011	1
5.212.0142	R82430024	001	1
6.205.0022	R52090144	003	1
6.205.0146	R82430024	005	1
6.205.0147	R82430024	006	1
6.205.0148	R82430024	008	1
6.205.0177	R82430024	030	1
7.300.0470	R82430024	025	1