



# **ASP.PRO WORKER EM WET&DRY 230/50 MAX1400W SP.SCHUKO C/ PORTACC. -LAVOR-**

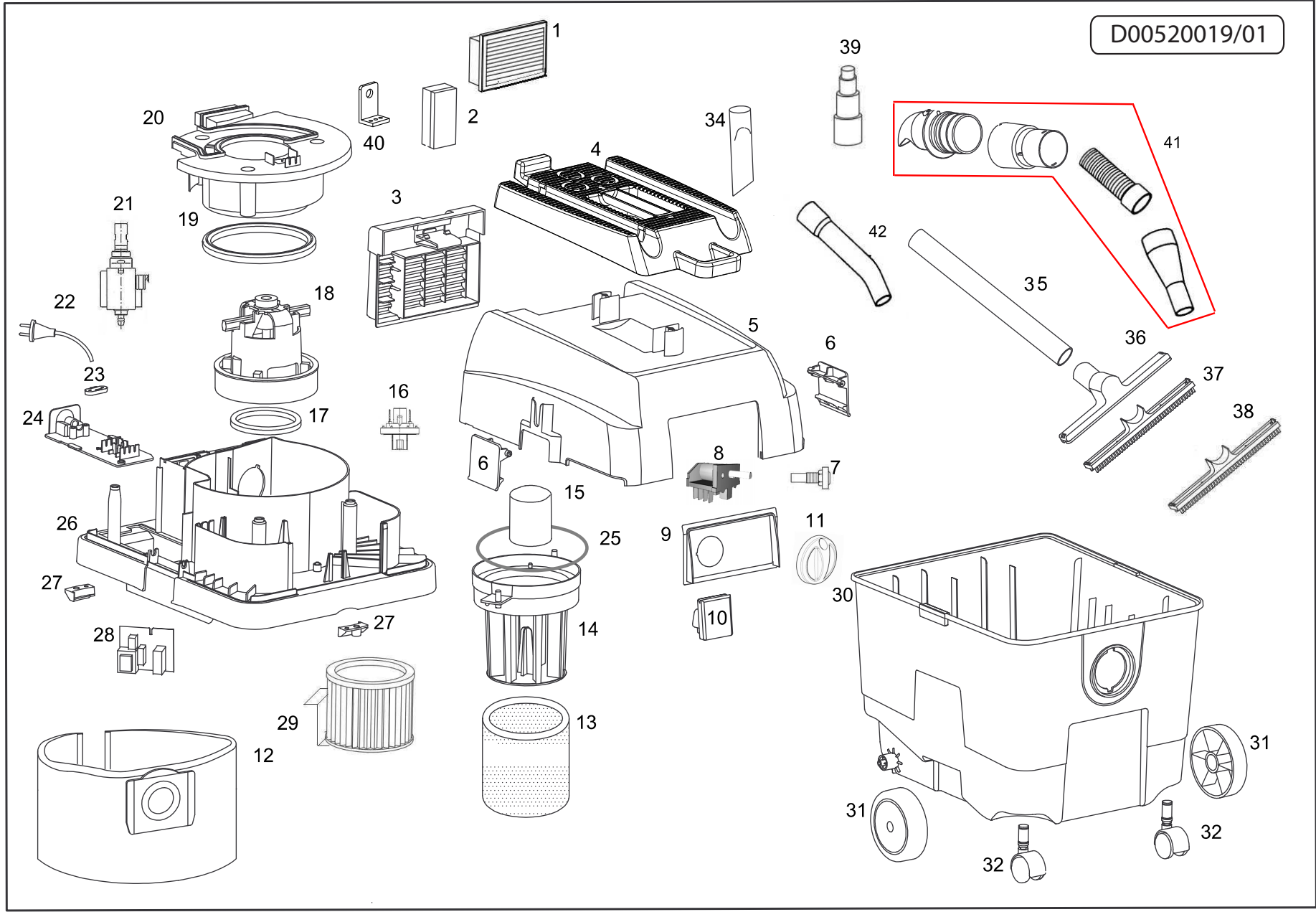
*Filtri: validità 22/12/2021*

*22/12/2021*

0.052.0019 - ASP.PRO WORKER EM WET&DRY 230/50 MAX1400W SP.SCHUKO C/PORTACC. -LAVOR-..... 3  
R00520019 - ASP.PRO WORKER EM WET&DRY 230/50 MAX1400W SP.SCHUKO C/PORTACC. -LAVOR-..... 4  
Indice componenti..... 7

Pos.	Codice	Descrizione
.	R00520019	ASP.PRO WORKER EM WET&DRY 230/50 MAX1400W SP.SCHUKO C/PORTACC. -LAVOR-

D00520019/01



Pos.	Codice	Sostituito da	Q.tà	Acquistabile	Q.tà min.	Per manuten.	Descrizione
001	0.952.0056		1	Si	1		FILTRO USCITA HEPA X PROVAC/PRO WORKER
002	0.952.0057		1	Si	1		FILTRO CARBONCINI X PRO WORKER
003	0.952.0060		1	Si	1		GRIGLIA BE30 PP -GR- X PRO WORKER
004	4.208.0773		1	Si	1		PORTA ACCESSORI PER PROWORKER
005	0.952.0069		1	Si	1		COPERCHIO BE30 PP -GR.SC.- X PRO WORKER C/TAMP.-LAVOR-
006	0.952.0062		2	Si	1		CERNIERA BE30 PP GR.7042 X PRO WORKER
007	3.499.0028		1	Si	1		SPIA TIPO SR3 D.10 220/240V T. 120 GRADI GEMMA ARANCIO
008	0.952.0063		1	Si	1		COMMUTATORE BE 30 X PRO WORKER
009	0.952.0071		1	Si	1		PANNELLO ELETTR. BE30 X PRO WORKER
010	3.099.0138		1	Si	1	EXT	PRESA UTENSILE 50X50 IP44 SCHUKO 83944 NERA C/GUARNIZIONE
011	4.208.0639		1	Si	1		MANOPOLA INTERRUETTORE SILENT -R- RAL.3020 (P82.0564)
012	3.752.0292	5.212.0165	2	Si	1	ORD	FILTRO SACCO RACCOGLITORE MICROFIBRA PER PRO WORKER
013	0.952.0055		1	Si	1		FILTRO SPUGNA X PRO WORKER
014	0.952.0083		1	Si	1		CESTELLO BID. PP W&D X PRO WORKER
015	0.952.0072		1	Si	1		GALLEGGIANTE BID. W&D X PRO WORKER
016	0.952.0073		1	Si	1		PRESSOSTATO BE 30 X PRO WORKER (TARATURA -135mBar)
017	0.952.0074		1	Si	1		GUARNIZIONE INFERIORE MOTORE X PRO WORKER
018	3.755.0098		1	Si	1	EXT	MOTORE SPAZ.MONOST.BY PASS 220-240V 50/60Hz 1200W C/CAV.+F.ANTID. (ALL)
019	0.952.0075		1	Si	1		GUARNIZIONE SUPERIORE MOTORE BE30 W&D X PRO WORKER
020	0.952.0076		1	Si	1		ALLOGGIAMENTO SUP. MOTORE BE30 W&D PP Gr.7042 X PRO WORKER
021	0.952.0085		1	Si	1		POMPA VIBRAZIONE 230V C/VITI M4X12mm X PRO WORKER
022	0.952.0064		1	Si	1		CAVO BE 30 X PRO WORKER (H05RN-F 3G1.5 SPINA SCHUKO)
023	0.952.0108		1	Si	1		PASSACAVO X PRO WORKER (CV083202)
024	0.952.0106		1	Si	1		PIASTRINA CAVO BE30 PP -GR- RAL.7016 X PRO WORKER
025	0.952.0081		1	Si	1		GUARNIZIONE CESTELLO BID. PP W&D X PRO WORKER
026	0.952.0107	0.952.0101	1	Si	1		ALLOGGIAMENTO INF. MOTORE BE30 PP -GR- RAL.7042 X PRO WORKER
027	0.952.0079		1	Si	1		AGGANCIO CESTELLO BE30 PP X PRO WORKER
028	0.952.0065		1	Si	1		SCHEDA ELETTRONICA 230V X PRO WORKER
029	0.952.0054		1	Si	1		FILTRO CARTRIDGE CLASSE M/E10 PTFE NANO X PRO WORKER
030	0.952.0082		1	Si	1		VASCA BE30 PP Gr.7042 X PRO WORKER
031	0.952.0067		2	Si	1		RUOTA BE30 PP GR.7042 X PRO WORKER

ASP.PRO WORKER EM WET&DRY 230/50 MAX1400W SP.SCHUKO C/PORTACC. -LAVOR- - Filtri: validità 22/12/2021



**R00520019 - ASP.PRO WORKER EM WET&DRY 230/50 MAX1400W SP.SCHUKO C/PORTACC. -LAVOR-**

Validità: dal 05/03/2019 al 31/12/9999

22/12/2021

Pag. 5 / 7

Pos.	Codice	Sostituito da	Q.tà	Acquistabile	Q.tà min.	Per manuten.	Descrizione
032	0.952.0068		2	Si	1		RUOTA PIVOTANTE D.42 NERA X PRO WORKER
034	3.754.0005		1	Si	1	EXT	LANCIA PIATTA D.35
035	3.753.0009	6.205.0109	2	Si	1		TUBO ACCIAIO CROMATO D.35 L=491 (COD. 001032)
036	3.754.0168		1	Si	1		CORPO SPAZZOLA D.35 L=300 (SP) C/PINZE GRIGIO RAL.7046
037	3.754.0169		1	Si	1		ACCESSORIO SETOLATO PER CORPO SPAZZOLA C/PINZE L=300 (SP.)
038	3.754.0170		1	Si	1		ACCESSORIO LIQUIDI PER CORPO SPAZZOLA C/PINZE L=300 (SP.)
039	4.208.0063	5.212.0044	1	Si	1		ADATTATORE PER ELETTROUTENSILI L=132 (De. 26-27/31-32/35-36/39-40/49-50)
040	4.208.0313		1	Si	1		ANTIVIBRANTE A L PER POMPA ULKA/CEME PVC 70sh
041	0.952.0058		1	Si	1		TUBO FLEX 4MT X PRO WORKER
042	3.753.0003		1	Si	1		IMPUGNATURA CURVA PER ACCESSORI D.35 (SP.) 0N100050

Codice	Tavola	Pos.	Q.tà
0.952.0054	R00520019	029	1
0.952.0055	R00520019	013	1
0.952.0056	R00520019	001	1
0.952.0057	R00520019	002	1
0.952.0058	R00520019	041	1
0.952.0060	R00520019	003	1
0.952.0062	R00520019	006	2
0.952.0063	R00520019	008	1
0.952.0064	R00520019	022	1
0.952.0065	R00520019	028	1
0.952.0067	R00520019	031	2
0.952.0068	R00520019	032	2
0.952.0069	R00520019	005	1
0.952.0071	R00520019	009	1
0.952.0072	R00520019	015	1
0.952.0073	R00520019	016	1
0.952.0074	R00520019	017	1
0.952.0075	R00520019	019	1
0.952.0076	R00520019	020	1
0.952.0079	R00520019	027	1
0.952.0081	R00520019	025	1
0.952.0082	R00520019	030	1
0.952.0083	R00520019	014	1
0.952.0085	R00520019	021	1
0.952.0106	R00520019	024	1
0.952.0107	R00520019	026	1
0.952.0108	R00520019	023	1
3.099.0138	R00520019	010	1
3.499.0028	R00520019	007	1
3.752.0292	R00520019	012	2
3.753.0003	R00520019	042	1

Codice	Tavola	Pos.	Q.tà
3.753.0009	R00520019	035	2
3.754.0005	R00520019	034	1
3.754.0168	R00520019	036	1
3.754.0169	R00520019	037	1
3.754.0170	R00520019	038	1
3.755.0098	R00520019	018	1
4.208.0063	R00520019	039	1
4.208.0313	R00520019	040	1
4.208.0639	R00520019	011	1
4.208.0773	R00520019	004	1