



ASPIR.RUDY 30 S WET&DRY 220-240~50/60 -LAVOR-

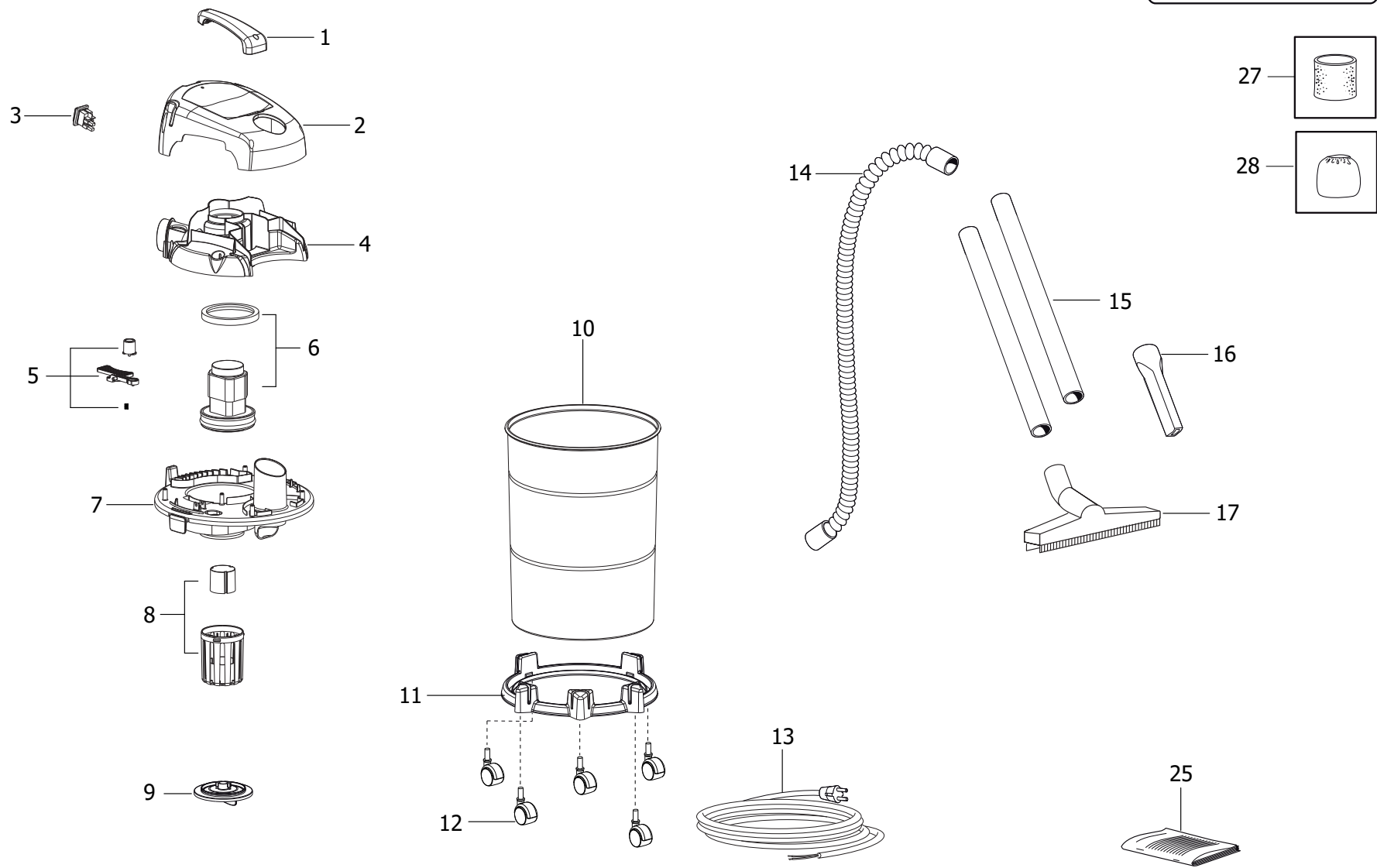
Filtri: validità 05/08/2021

05/08/2021

| | |
|---|---|
| 8.243.0048 - ASPIR.RUDY 30 S WET&DRY 220-240~50/60 -LAVOR-..... | 3 |
| R82430048 - ASPIR.RUDY 30 S WET&DRY 220-240~50/60 -LAVOR-..... | 4 |
| Indice componenti..... | 6 |

| Pos. | Codice | Descrizione |
|------|-----------|---|
| 0 | R82430048 | ASPIR.RUDY 30 S WET&DRY 220-240~50/60 -LAVOR- |

D82430048/01



| Pos. | Codice | Sostituito da | Q.tà | Acquistabile | Q.tà min. | Per manuten. | Descrizione |
|------|------------|---------------|------|--------------|-----------|--------------|---|
| 001 | 4.208.0691 | | 1 | Si | 1 | | IMPUGNATURA ASPIRATORE VAC -V- (P82.0531) |
| 002 | 4.208.0540 | | 1 | Si | 1 | | CALOTTA VAC P82.0531 -N- |
| 003 | 5.009.0213 | | 1 | Si | 1 | EXT | ASSIEME INTERR. 0/1 BIP. 12(10)A +PROTEZ.TRASPARENTE |
| 004 | 4.208.0690 | | 1 | Si | 1 | | CONVOGLIATORE X VAC -V- C/FORO SCUOTIFILTRO (P82.0531) |
| 005 | 6.205.0146 | | 1 | Si | 1 | | KIT SCUOTIFILTRO X VAC |
| 006 | 6.205.0147 | | 1 | Si | 1 | EXT | KIT MOTORE 230V +GUARNIZIONE X VAC |
| 007 | 4.208.0645 | | 1 | Si | 1 | | BASAMENTO MOTORI VAC -N- P82.0531 (X FUSTO C/BOCCAGLIO) |
| 008 | 6.205.0148 | | 1 | Si | 1 | | KIT CESTELLO + GALLEGGIANTE X VAC |
| 009 | 4.208.0359 | | 1 | Si | 1 | | DISCO FERMO FILTRO ASPIRATORE P82.0369 |
| 010 | 3.751.0107 | | 1 | No | | | FUSTO ACCIAIO 32LT S/FORI X VAC C/SERIGRAFIA -LAVOR- 1200W (RUDY) |
| 011 | 3.752.0079 | | 1 | Si | 1 | | BASE PORTA RUOTE FUSTO ACCIAIO (5 RUOTE) |
| 012 | 3.754.0199 | | 5 | Si | 1 | EXT | RUOTE GEMELLATE PIVOTANTI D.40 -N- PERNO ACCIAIO C/CUFFIA LARGA -RPC- |
| 013 | 4.012.0091 | | 1 | Si | 1 | | CAVO H05VV-F 2X0,75 MT.4 SP.SCHUKO ANTISPRUZZO F/F |
| 014 | 3.753.0121 | | 1 | Si | 1 | EXT | TUBO FLEX 1,5mt C/IMP.DIRITTA (X VAC P82.0531) |
| 015 | 3.753.0072 | | 2 | Si | 1 | | TUBO PROLUNGA LISCIO MT.0,48 D .35 (SPEC.) |
| 016 | 3.754.0005 | | 1 | Si | 1 | EXT | LANCIA PIATTA D.35 |
| 017 | 3.754.0249 | | 1 | Si | 1 | | SPAZZOLA POLVERE/LIQUIDI ECO D.35 |
| 025 | 7.300.0579 | | 1 | Si | 1 | | MANUALE VAC 30 S/SC-RUDY/JOLLY 1200 S-RUDY 30 S +CE LWS 21L A5 60F |
| 027 | 3.752.0175 | 5.212.0030 | 1 | Si | 1 | ORD | FILTRO IN SPUGNA X CALOTTA GT PPI AZZURRO |
| 028 | 3.752.0237 | 5.212.0101 | 1 | Si | 1 | ORD | FILTRO IN PANNO X ASP.GN/GT (MICROFILTER) GRIGIO |

| Codice | Tavola | Pos. | Q.tà |
|---------------|---------------|-------------|-------------|
| 3.751.0107 | R82430048 | 010 | 1 |
| 3.752.0079 | R82430048 | 011 | 1 |
| 3.752.0175 | R82430048 | 027 | 1 |
| 3.752.0237 | R82430048 | 028 | 1 |
| 3.753.0072 | R82430048 | 015 | 2 |
| 3.753.0121 | R82430048 | 014 | 1 |
| 3.754.0005 | R82430048 | 016 | 1 |
| 3.754.0199 | R82430048 | 012 | 5 |
| 3.754.0249 | R82430048 | 017 | 1 |
| 4.012.0091 | R82430048 | 013 | 1 |
| 4.208.0359 | R82430048 | 009 | 1 |
| 4.208.0540 | R82430048 | 002 | 1 |
| 4.208.0645 | R82430048 | 007 | 1 |
| 4.208.0690 | R82430048 | 004 | 1 |
| 4.208.0691 | R82430048 | 001 | 1 |
| 5.009.0213 | R82430048 | 003 | 1 |
| 6.205.0146 | R82430048 | 005 | 1 |
| 6.205.0147 | R82430048 | 006 | 1 |
| 6.205.0148 | R82430048 | 008 | 1 |
| 7.300.0579 | R82430048 | 025 | 1 |