



# **ASPIRATORE SILENT 220-240~50/60 -EU- (DRY) -LAVOR-**

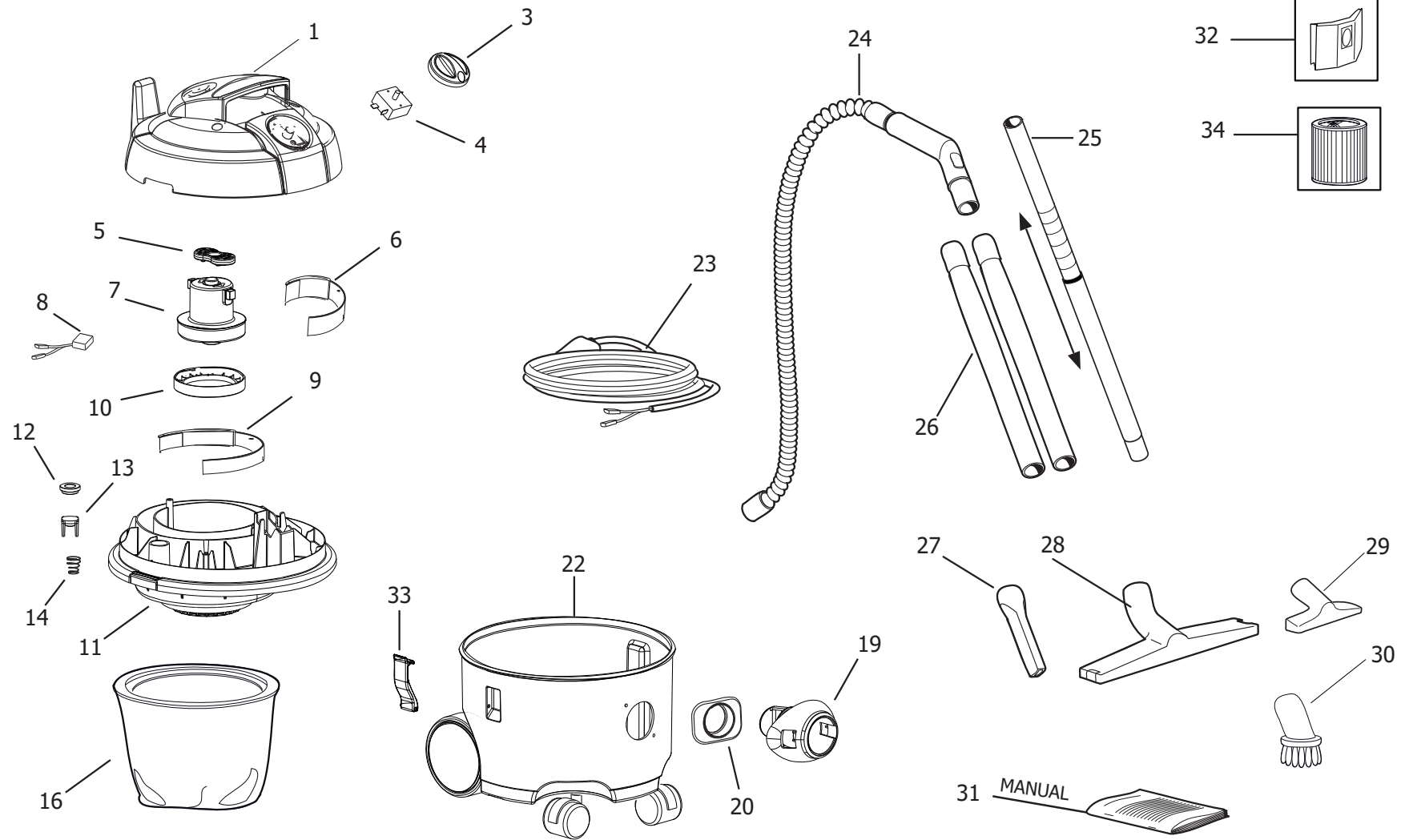
*Filtri: validità 05/08/2021*

*05/08/2021*

8.246.0001 - ASPIRATORE SILENT 220-240~50/60 -EU- (DRY) -LAVOR-.....	3
R82460001 - ASPIRATORE SILENT 220-240~50/60 -EU- (DRY) -LAVOR-.....	4
R52090214 - FUSTO C/RUOTE X SILENT.....	6
Indice componenti.....	8

Pos.	Codice	Descrizione
0	R82460001	ASPIRATORE SILENT 220-240~50/60 -EU- (DRY) -LAVOR-

D82460001/02



Pos.	Codice	Sostituito da	Q.tà	Acquistabile	Q.tà min.	Per manuten.	Descrizione
0	R52090214		1	No			FUSTO C/RUOTE X SILENT
001	5.209.0270		1	Si	1		TESTATA C/MANIGLIA X SILENT C/TAMP.-LAVOR-
003	4.208.0639		1	Si	1		MANOPOLA INTERRUETTORE SILENT -R- RAL.3020 (P82.0564)
004	3.401.0225		1	Si	1		INTERRUPTORE ROTAT. BIPOLARE 16A (0-1) C/PERNO L=15
005	4.215.0133		1	Si	1		GUARNIZIONE SUPERIORE MOTORE KC SILENT (PER 37550111)
006	4.215.0136		1	Si	1		SPUGNA COIBENTANTE X MOTORE SILENT FIBRA TESSILE
007	3.755.0111		1	Si	1		MOTORE SPAZZ. MONOSTADIO 220-240V 50/60Hz 800W C/CAVL=450mm DRY (MKb2)
008	4.212.0044		1	Si	1		CAVETTO DOPPIO 18AWG L=450 C/FILTRO ANTIDISTURBO
009	4.215.0134		1	Si	1		SPUGNA FONOSOLANTE X MOTORE SILENT RESINA MELAMMINICA
010	4.215.0132		1	Si	1		GUARNIZIONE INFERIORE MOTORE KC SILENT
011	4.208.0632		1	Si	1		BASAMENTO MOTORE SILENT -GR.CH.- RAL.7046 (P82.0564)
016	5.209.0207		1	No		ORD	SACCO FILTRANTE IN STOFFA + GUARNIZIONE (SILENT)
019	5.209.0078	6.205.0054	1	Si	1		ASSIEME DEFLETTORE+TASTO+MOLLA X WHISPER/SAHARA
020	4.208.0259		1	Si	1		GUARNIZ.X DEFLETTORE WHISPER
022	5.209.0214		1	Si	1		FUSTO C/RUOTE X SILENT
023	4.012.0221		1	Si	1		CAVO H05VV-F 2X0,75 MT.7,5 SP.SCHUKO ANTISPRUZZO F/F
024	5.209.0210		1	Si	1	EXT	TUBO FLEX MT.2 D.35 COMPLETO C/IMP.CURVA X BOOSTER/SILENT
026	3.753.0129	6.205.0187	2	Si	1		TUBO ALLUMINIO D.35 L=490
027	3.754.0005		1	Si	1	EXT	LANCIA PIATTA D.35
028	3.754.0281		1	Si	1		SPAZZOLA COMBINATA C/RUOTE D.35 L=300 C/PARKING MOD.HE1.1
029	3.754.0004		1	Si	1		BOCCHETTA RETTANGOLARE PICCOLA D.35
030	3.754.0015		1	Si	1	EXT	PENNELLO TONDO D.35 NERO (SP.) 00050001
031	7.300.0543		1	Si	1		MANUALE SILENT/SILENT FR +CE LAVOR 20L A5 70F
032	3.752.0115	5.212.0023	1	Si	1	ORD	FILTRO RACCOGLITORE WHISPER 20x55x12 C/VALV.D.56
033	4.208.0666		2	Si	1		GANCIO SILENT -GR.CHIARO- RAL.7046 (P82.0564)

ASPIRATORE SILENT 220-240~50/60 -EU- (DRY) -LAVOR- - Filtri: validità 05/08/2021



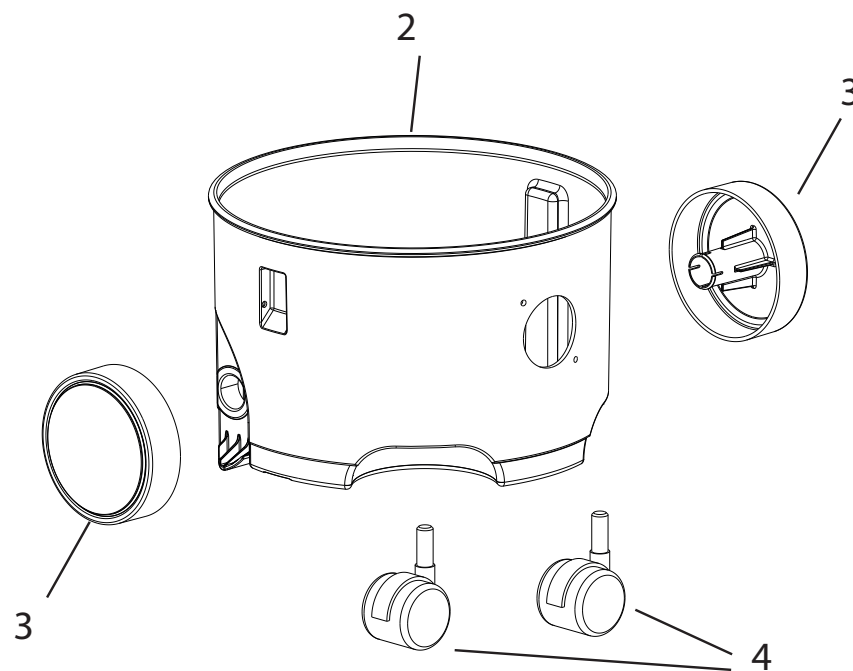
**R82460001 - ASPIRATORE SILENT 220-240~50/60 -EU- (DRY) -LAVOR-**

Validità: dal 21/11/2014 al 31/12/9999

05/08/2021

Pag. 5 / 8

D52090005/02



Pos.	Codice	Sostituito da	Q.tà	Acquistabile	Q.tà min.	Per manuten.	Descrizione
002	4.208.0635		1	Si	1		FUSTO SILENT GR.SC. RAL.7016 (PANT.432C) (P82.0564)
003	4.208.0661		2	Si	1		RUOTA ASPIRATORE SILENT -N- (P82.0564)
004	3.754.0017		2	Si	1		RUOTE GEMELLATE PIVOTANTI MAGGIORATE D.50 PERNO ACCIAIO

<b>Codice</b>	<b>Tavola</b>	<b>Pos.</b>	<b>Q.tà</b>
3.401.0225	R82460001	004	1
3.752.0115	R82460001	032	1
3.753.0129	R82460001	026	2
3.754.0004	R82460001	029	1
3.754.0005	R82460001	027	1
3.754.0015	R82460001	030	1
3.754.0017	R52090214	004	2
3.754.0281	R82460001	028	1
3.755.0111	R82460001	007	1
4.012.0221	R82460001	023	1
4.208.0259	R82460001	020	1
4.208.0632	R82460001	011	1
4.208.0635	R52090214	002	1
4.208.0639	R82460001	003	1
4.208.0661	R52090214	003	2
4.208.0666	R82460001	033	2
4.212.0044	R82460001	008	1
4.215.0132	R82460001	010	1
4.215.0133	R82460001	005	1
4.215.0134	R82460001	009	1
4.215.0136	R82460001	006	1
5.209.0078	R82460001	019	1
5.209.0207	R82460001	016	1
5.209.0210	R82460001	024	1
5.209.0214	R82460001	022	1
5.209.0270	R82460001	001	1
7.300.0543	R82460001	031	1