



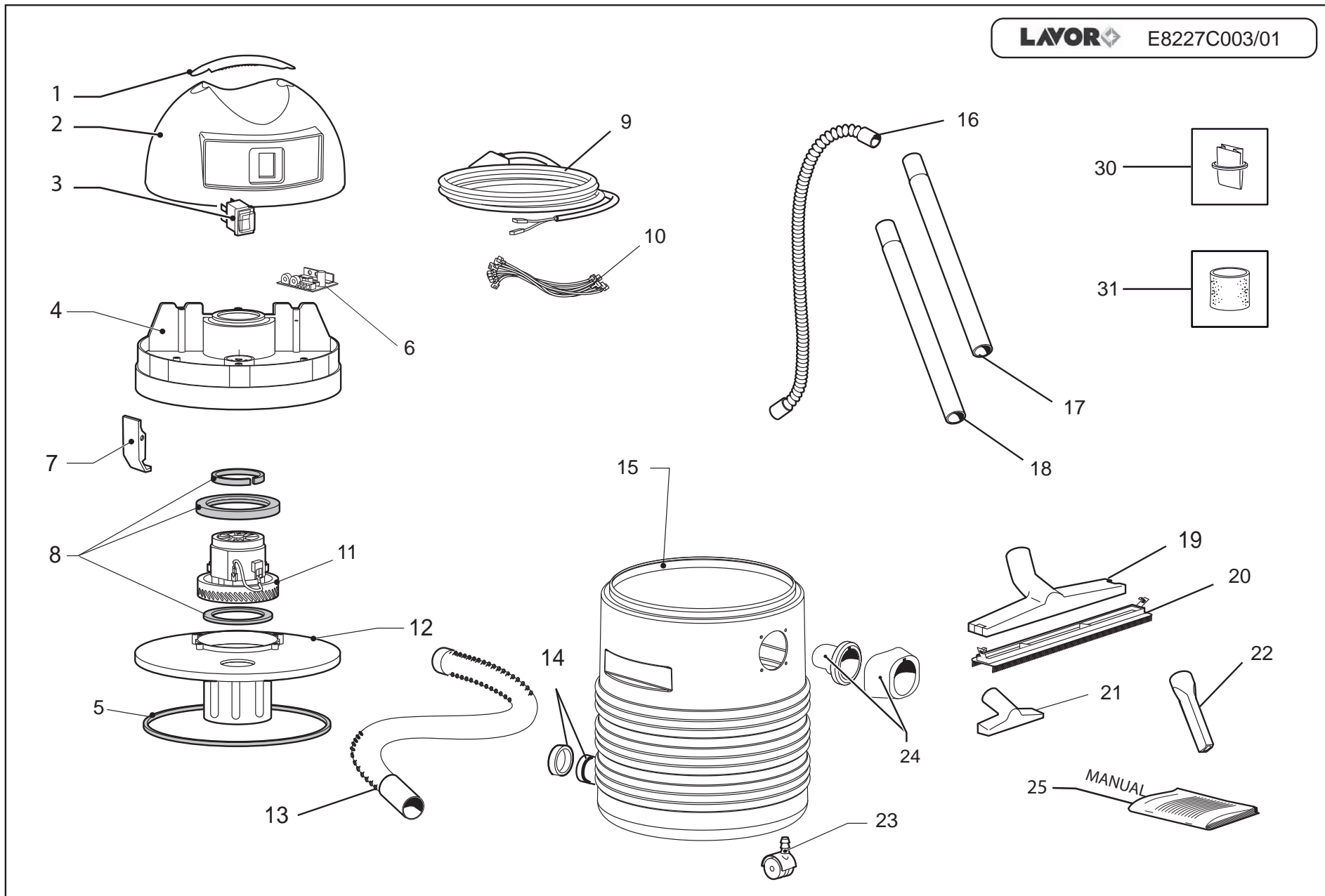
LAVAPISCINE SWIMMY 220-240/50- 60 -EU- -LAVOR-

Filtri: validità 05/08/2021

05/08/2021

8.227.0005 - LAVAPISCINE SWIMMY 220-240/50- 60 -EU- -LAVOR-.....	3
R82270005-2 - VACUUM CLEANER.....	4
Indice componenti.....	6

Pos.	Codice	Descrizione
0	R82270005-2	VACUUM CLEANER



Pos.	Codice	Sostituito da	Q.tà	Acquistabile	Q.tà min.	Per manuten.	Descrizione
001	4.208.0038		1	Si	1		MANIGLIA PER TESTATA GB NERA
002	4.208.0377		1	Si	1		TESTATA GB 1 INTERR. BLU RAL.5015
003	3.401.0112		1	Si	1	EXT	INT. BIP.1-0-2 B419C11200+C NERO
004	4.208.0387		1	Si	1		CONVOGLIATORE X MOTORE VELOCE BLU PANT.282C
005	4.215.0009		1	No			GUARNIZIONE CALOTTA INFERIORE IN PARA 9x5 L=930
006	3.403.0167		1	Si	1	EXT	SCHEDA ELETTRICA ON/OFF 230/50 X LAVASTAGNI
007	4.208.0012		2	Si	1		GANCIO PER BIDONE GN NERO
008	6.205.0073		1	Si	1	EXT	KIT SPUGNE/GUARNIZIONI X ASP. HOBBY C/MOTORE VELOCE
009	4.012.0221		1	Si	1		CAVO H05VV-F 2X0,75 MT.7,5 SP.SCHUKO ANTISPRUZZO F/F
010	4.212.0031		1	Si	1		CABLAGGIO SCHEDA/INTERRUTTORE X MOTORE VELOCE
011	3.755.0098		1	Si	1	EXT	MOTORE SPAZ.MONOST.BY PASS 220-240V 50/60Hz 1200W C/CAV.+F.ANTID. (ALL)
012	5.211.0043		1	Si	1		CALOTTA INFER.NERA COMPLETA X MOTORE VELOCE C/GUARNIZ.
013	5.209.0109		1	Si	1	EXT	TUBO FLEX MT.2,5 D.50 COMPLETO X SCARICO LAVASTAGNI
014	6.205.0079		1	Si	1		KIT TAPPO+OR X FUSTO LAVASTAGNI I
015	4.208.0432		1	Si	1		FUSTO 35LT LAVASTAGNI BLU RAL.5015 '08
016	5.209.0100		1	Si	1	EXT	TUBO FLEX MT.5 D.35 INN.'04 IMP.CURVA (SPEC)
017	3.753.0094		1	Si	1		TUBO PROLUNGA LISCIO MT.0,45 D .35 TRASPARENTE
018	3.753.0099		3	Si	1		TUBO PROLUNGA LISCIO MT.0,45 D .35 RINF. (SPEC)
019	3.754.0188		1	Si	1		CORPO PER ACCESSORI ASPIRATORE D.35 L=290(SPEC) 005060.001020
020	3.754.0203		1	Si	1		ACCESSORIO SETOLATO (1 SETOLA) (SPEC)
021	3.754.0202		1	Si	1		BOCCHETTA RETTANGOLARE PICCOLA C/SETOLE D.35 (SP.)
022	3.754.0005		1	Si	1	EXT	LANCIA PIATTA D.35
023	3.754.0199		4	Si	1	EXT	RUOTE GEMELLATE PIVOTANTI D.40 -N- PERNO ACCIAIO C/CUFFIA LARGA -RPC-
024	6.205.0022		1	Si	1		KIT DEFLETTORE+BOCCAGLIO
025	7.300.0229		1	Si	1		MANUALE LAVAPISCINE SWIMMY +CE LAVOR 20L A5 80F
030	5.212.0002		1	Si	1		KIT ELASTICO + 5 FILTRI CARTA + 1 FILTRO STOFFA
031	3.752.0032		1	Si	1	ORD	FILTRO IN SPUGNA X CALOTTA GN ESPAN T 45 PPI AZZURRO SP.7mm

LAVAPISCINE SWIMMY 220-240/50- 60 -EU- -LAVOR- - Filtri: validità 05/08/2021



R82270005-2 - VACUUM CLEANER

Validità: dal 25/11/2010 al 01/01/3000

05/08/2021

Pag. 5 / 6

Codice	Tavola	Pos.	Q.tà
3.401.0112	R82270005-2	003	1
3.403.0167	R82270005-2	006	1
3.752.0032	R82270005-2	031	1
3.753.0094	R82270005-2	017	1
3.753.0099	R82270005-2	018	3
3.754.0005	R82270005-2	022	1
3.754.0188	R82270005-2	019	1
3.754.0199	R82270005-2	023	4
3.754.0202	R82270005-2	021	1
3.754.0203	R82270005-2	020	1
3.755.0098	R82270005-2	011	1
4.012.0221	R82270005-2	009	1
4.208.0012	R82270005-2	007	2
4.208.0038	R82270005-2	001	1
4.208.0377	R82270005-2	002	1
4.208.0387	R82270005-2	004	1
4.208.0432	R82270005-2	015	1
4.212.0031	R82270005-2	010	1
4.215.0009	R82270005-2	005	1
5.209.0100	R82270005-2	016	1
5.209.0109	R82270005-2	013	1
5.211.0043	R82270005-2	012	1
5.212.0002	R82270005-2	030	1
6.205.0022	R82270005-2	024	1
6.205.0073	R82270005-2	008	1
6.205.0079	R82270005-2	014	1
7.300.0229	R82270005-2	025	1