



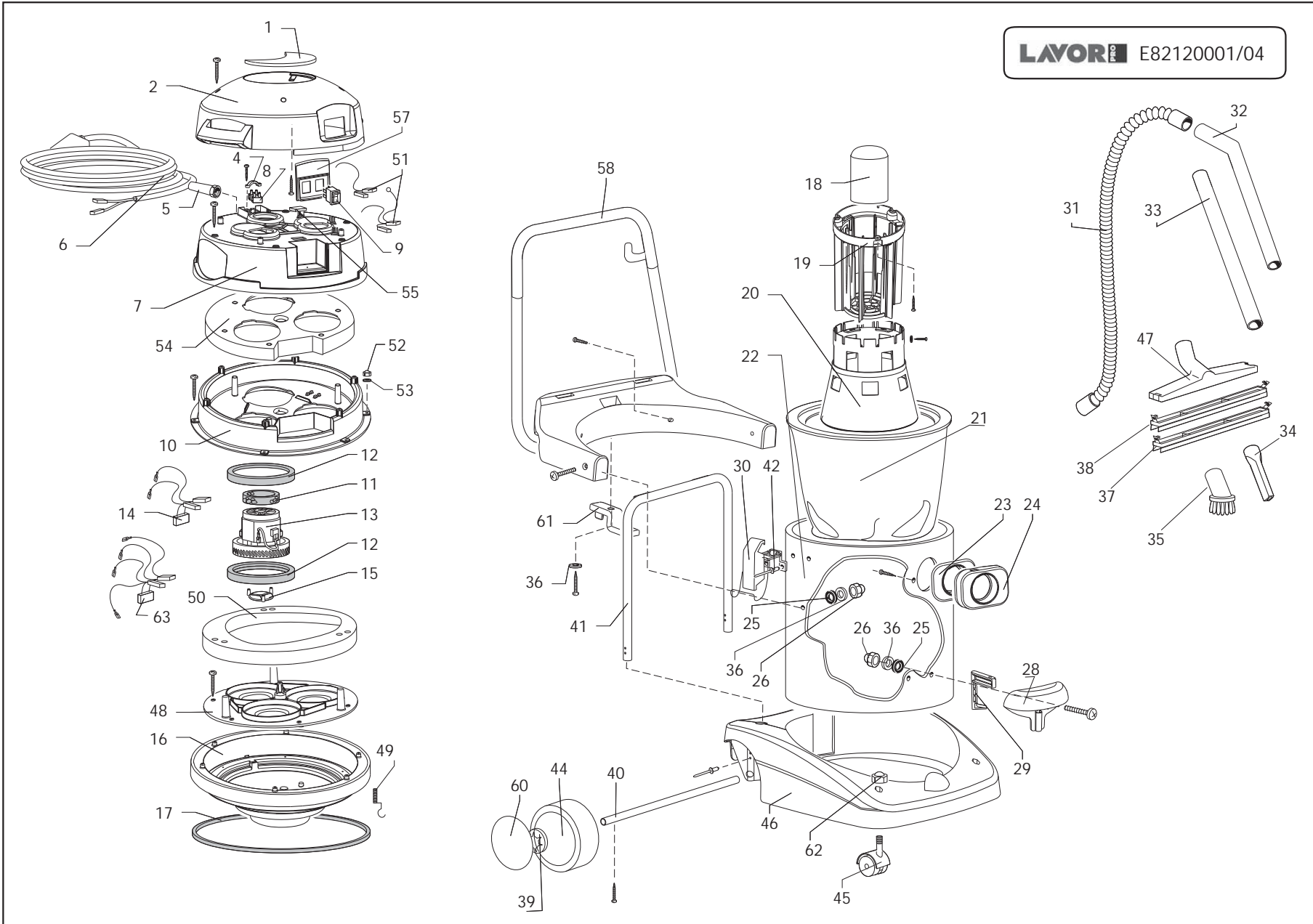
# **TAURUS IR-03 WET&DRY 220-240/50-60 EU -LAVOR-**

*Filtri: validità 05/08/2021*

*05/08/2021*

8.212.0501 - TAURUS IR-03 WET&DRY 220-240/50-60 EU -LAVOR-.....	3
R82120501-2 - TAURUS IR-03'03 WET&DRY 230/50EU LAVOR PRO.....	4
R8212SE501-1 - ELECTRIC DIAGRAM.....	8
Indice componenti.....	9

Pos.	Codice	Descrizione
0	R82120501-2	TAURUS IR-03'03 WET&DRY 230/50EU LAVOR PRO
0	R8212SE501-1	ELECTRIC DIAGRAM



TAURUS IR-03 WET&DRY 220-240/50-60 EU -LAVOR- - Filtri: validità 05/08/2021

**R82120501-2 - TAURUS IR-03'03 WET&DRY 230/50EU LAVOR PRO**

Validità: dal 17/09/2008 al 01/01/3000

Pos.	Codice	Sostituito da	Q.tà	Acquistabile	Q.tà min.	Per manuten.	Descrizione
001	4.208.0283		1	Si	1		MANIGLIA ASPIR. PROF.'03 GR.SC. RAL.7016 (PANT.432C) ref.2720071
002	4.208.0288		1	Si	1		TESTATA DOMUS-TAURUS'03 GR.SC. RAL.7016 (PANT.432C)
003	3.002.0318		32	Si	1		VITE AUTOF.T.FUNGO FLANG.-TORX T20 5X16 d=10 ZNT BIANCA S/PUNTA
004	4.008.0277		1	Si	1		FERMACAVO PARETE FISSA (LWS)
005	3.406.0031		1	Si	1		PASSACAVO 60X12X15.5 EPDM NERO
006	4.012.0179		1	Si	1		CAVO H05VV-F 2X1,5 MT.10 SP.SCHUKO ANTISPRUZZO C/TERMIN.A PUNTALE
007	4.208.0399		1	Si	1		SOTTOCALOTTA 3 MOTORI -GR- RAL.7046 ASP.PROF.'03
008	3.405.0055		1	Si	1		MORSETTIERA 2 POLI 4mmq. 110C PASSO 12 380V
009	5.009.0538		2	Si	1	EXT	ASSIEME INTERR. 0/1 +PROTEZ. TRASP. 14(14)
010	4.208.0071		1	Si	1		SEPARATORE SUPER. 3 MOTORI NERO ASP.PROF.'03
011	4.215.0093		3	No			GUARNIZIONE EPDM SUPERIORE MOTORE sp.5
012	3.299.0015		6	Si	1		GUARNIZIONE MOTORE 120X149 spe ss.5mm
013	3.755.0069		3	Si	1	EXT	MOTORE SPAZZ. BISTADIO 220-240V 50/60Hz 1200W C/CAVETTI L=480
014	4.212.0024		1	Si	1		CAVETTO Sez.0.75 L=480mm FASTO N 4.8/6.3 X MOTORE
015	4.208.0095		3	Si	1		VALVOLA DOMUS TAURUS
016	4.208.0293		1	Si	1		BASAMENTO MOTORE ASP.PROF.'03 GR.SC.RAL.7016 (PANT.432C)
017	4.215.0013	6.205.0070	1	Si	1		GUARNIZIONE CONDUTTIVA 410X445 sp.5mm EPDM 45Sh(DOMUS-TAURUS)
018	4.208.0096		1	Si	1	EXT	GALLEGGIANTE X DOMUS-TAURUS
019	4.208.0075		1	Si	1		CESTELLO ASPIRAT.PROF.'03 NERO
020	4.208.0076		1	Si	1		CONO TENDIFILTRO ASPIRAT.PROF. '03 NERO
021	5.509.0039		1	Si	1		SACCO FILTRANTE IN STOFFA X DOMUS/TAURUS
022	3.751.0012		1	Si	1		FUSTO RIBALTABILE DOMUS/TAURUS INOX AISI 430BA sp.0,7 D.420xh585
023	3.099.0455		1	Si	1		GUARNIZIONE CONDUTTIVA X ASPIRATORI C/BOCCHETTA DIAM.40
024	3.752.0075		1	Si	1		BOCCHETTA NYLON D.40 COMPLETA
025	4.215.0018		6	Si	1		RONDELLA IN GOMMA ANTIOLIO 26X 5X2
026	3.003.0047		6	Si	1		DADO M6 ESAG.CIECO INOX UNI 5721
027	3.002.0321		4	Si	1		VITE TCTC M6X16 ZNT UNI 7687
028	4.208.0098		1	Si	1		MANIGLIA ANTERIORE X FUSTO DOMUS TAURUS
029	4.208.0099		1	Si	1		LEVA PER MANIGLIA ANTER.FUSTO DOMUS TAURUS RAL.3020
030	3.099.0454		2	Si	1	EXT	GANCIO 2.05/621 ZNT PER FUSTO TAURUS '03
031	5.209.0021		1	Si	1	EXT	TUBO FLEX MT.2,5 D.40 COMPLETO

TAURUS IR-03 WET&DRY 220-240/50-60 EU -LAVOR- - Filtri: validità 05/08/2021



**R82120501-2 - TAURUS IR-03'03 WET&DRY 230/50EU LAVOR PRO**

Validità: dal 17/09/2008 al 01/01/3000

05/08/2021

Pag. 5 / 9

Pos.	Codice	Sostituito da	Q.tà	Acquistabile	Q.tà min.	Per manuten.	Descrizione
032	3.753.0109		1	Si	1		TUBO CURVO D.40 ACCIAIO CROMATO
033	3.753.0110		1	Si	1		TUBO DIRITTO D.40 ACCIAIO CROMATO
034	3.754.0048		1	Si	1		LANCIA PIATTA D.40 PER ZEUS-DO MUS-TAURUS
035	3.754.0049		1	Si	1		PENNELLO CIRCOLARE D.40 PER ZE US-DOMUS-TAURUS
036	3.004.0050	3.004.0137	10	Si	1		RONDELLA PIANA D.6X24 Sp.2 INOX UNI6593 -RONY062400-
037	3.754.0084		1	Si	1		ACCESSORIO SETOLATO PER CORPO SPAZZOLA L=400 (SP.)
038	3.754.0085		1	Si	1		ACCESSORIO LIQUIDI PER CORPO SPAZZOLA L=400 (SP.)
039	3.099.0019		2	Si	1		FERMO PER RUOTA D.250X55 D.20
040	4.207.0004		1	Si	1		ASSALE X ASPIRATORE TAURUS-DOMUS IR D.20
041	4.207.0002		1	Si	1		TUBOLARE INF.X CARR. CAT.NERA X DOMUS-TAURUS
042	3.099.0453		2	Si	1		RIVETTO AD ESPANSIONE ALLUMINIO 4,8X10
042	3.099.0797		4	Si	1		RIVETTO AD ESPANSIONE INOX 4,8X8
043	3.002.0324		2	Si	1		VITE AUTOF.TC-TC 5,5X32 ZNT S/PUNTA UNI 6954
044	3.006.0049		2	Si	1		RUOTA D.250x55 FORO D.20 (L.WASH.) C/RIVESTIMENTO ANTITRACCIA RAL.7011
045	3.006.0045		2	Si	1		RUOTA PIVOT. D.75x24 M10x30 X DOMUS-TAURUS
046	4.208.0294		1	Si	1		BASAMENTO CARRELLO DOMUS-TAURUS GR.SC RAL.7016 (PANT.432C) (F.RIBALT.)
047	3.754.0083		1	Si	1		CORPO SPAZZOLA D.37 L=400 (SP) C/PINZE GRIGIO RAL.7046
048	4.208.0072		1	Si	1		SEPARATORE INFER. 3 MOTORI NERO ASP.PROF.'03
049	5.213.0001		1	Si	1		PIASTRA ANTISTATICA
050	4.215.0014	4.215.0126	1	Si	1		SPUGNA HLC 24 AU sp.60 LISCIO D.est.390mm 3motori(rif.1023)
051	4.212.0001		1	Si	1		CABLAGGIO SEZ.1,5 X ASPIRATORI PROF.C/PIASTRA ANTIST.
052	3.003.0001		1	Si	1		DADO E. M4 MEDIO UNI 5588 CL8 ZNT
053	3.004.0003		1	Si	1		ROND.EL.DENT.EX.D.4X8 Sp0,5 DI N6798A ZNT
054	4.215.0015		1	Si	1		SPUGNA HLC24AU sp60 LISCIO De. 340mm 3motori(rif.1024)
056	3.002.0110		3	Si	1		VITE AUTOF.TC-TC 3,9X19 RAPID FIX ZNT
057	4.208.0069		1	Si	1		PORTAINTERRUTTORI ASPIRAT.PROF. '03 NERO
058	5.209.0080		1	Si	1		ASS. MANICO+SUPP.MANICO GR.SCUIRO RAL.7016 (PANT.425C)+LEVA(X F.INOX)
059	3.002.0320		2	Si	1		VITE TSP-TC M6X50 ZNT UNI 7688
060	3.099.0841		2	Si	1		COPERCHIO MOZZO PER RUOTA D.250X55 -GR.SCUIRO- RAL.7016 (PANT.425C)

TAURUS IR-03 WET&DRY 220-240/50-60 EU -LAVOR- - Filtri: validità 05/08/2021



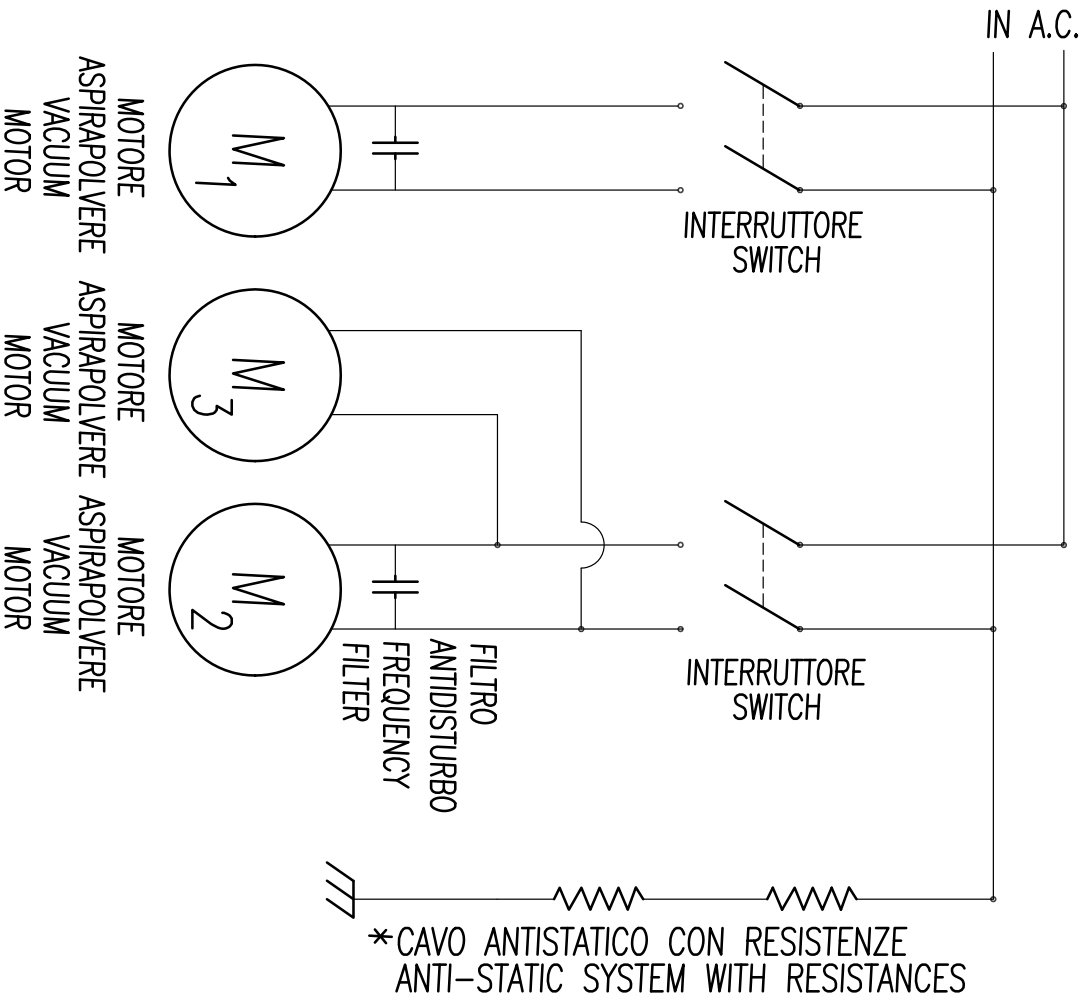
**R82120501-2 - TAURUS IR-03'03 WET&DRY 230/50EU LAVOR PRO**

Validità: dal 17/09/2008 al 01/01/3000

05/08/2021

Pag. 6 / 9

Pos.	Codice	Sostituito da	Q.tà	Acquistabile	Q.tà min.	Per manuten.	Descrizione
061	4.208.0093		1	Si	1		LEVA BLOCCAGGIO MANICO -R- RAL.3020
062	3.003.0048		2	Si	1		DADO M10 ESAG.CIECO CL8 CH.15 ZNT
063	4.212.0002		1	Si	1		CAVETTO DOPPIO Sez.0,75 L=400 CON FILTRO ANTIDISTURBO



**\*ATTENZIONE:**  
 IL CAVO ANTISTATICO NON  
 DEVE ESSERE SOSTITUITO  
 O MANOMESSO PER NESSUN MOTIVO.

**ATTENTION:**  
 THE ANTI-STATIC SYSTEM NOT MUST  
 BE REPLACED  
 OR TEMPERED FOR ANY REASON.

INOX



Codice	Tavola	Pos.	Q.tà
3.002.0110	R82120501-2	056	3
3.002.0318	R82120501-2	003	32
3.002.0320	R82120501-2	059	2
3.002.0321	R82120501-2	027	4
3.002.0324	R82120501-2	043	2
3.003.0001	R82120501-2	052	1
3.003.0047	R82120501-2	026	6
3.003.0048	R82120501-2	062	2
3.004.0003	R82120501-2	053	1
3.004.0050	R82120501-2	036	10
3.006.0045	R82120501-2	045	2
3.006.0049	R82120501-2	044	2
3.099.0019	R82120501-2	039	2
3.099.0453	R82120501-2	042	2
3.099.0454	R82120501-2	030	2
3.099.0455	R82120501-2	023	1
3.099.0797	R82120501-2	042	4
3.099.0841	R82120501-2	060	2
3.299.0015	R82120501-2	012	6
3.405.0055	R82120501-2	008	1
3.406.0031	R82120501-2	005	1
3.751.0012	R82120501-2	022	1
3.752.0075	R82120501-2	024	1
3.753.0109	R82120501-2	032	1
3.753.0110	R82120501-2	033	1
3.754.0048	R82120501-2	034	1
3.754.0049	R82120501-2	035	1
3.754.0083	R82120501-2	047	1
3.754.0084	R82120501-2	037	1
3.754.0085	R82120501-2	038	1
3.755.0069	R82120501-2	013	3

Codice	Tavola	Pos.	Q.tà
4.008.0277	R82120501-2	004	1
4.012.0179	R82120501-2	006	1
4.207.0002	R82120501-2	041	1
4.207.0004	R82120501-2	040	1
4.208.0069	R82120501-2	057	1
4.208.0071	R82120501-2	010	1
4.208.0072	R82120501-2	048	1
4.208.0075	R82120501-2	019	1
4.208.0076	R82120501-2	020	1
4.208.0093	R82120501-2	061	1
4.208.0095	R82120501-2	015	3
4.208.0096	R82120501-2	018	1
4.208.0098	R82120501-2	028	1
4.208.0099	R82120501-2	029	1
4.208.0283	R82120501-2	001	1
4.208.0288	R82120501-2	002	1
4.208.0293	R82120501-2	016	1
4.208.0294	R82120501-2	046	1
4.208.0399	R82120501-2	007	1
4.212.0001	R82120501-2	051	1
4.212.0002	R82120501-2	063	1
4.212.0024	R82120501-2	014	1
4.215.0013	R82120501-2	017	1
4.215.0014	R82120501-2	050	1
4.215.0015	R82120501-2	054	1
4.215.0018	R82120501-2	025	6
4.215.0093	R82120501-2	011	3
5.009.0538	R82120501-2	009	2
5.209.0021	R82120501-2	031	1
5.209.0080	R82120501-2	058	1
5.213.0001	R82120501-2	049	1

Codice	Tavola	Pos.	Q.tà
5.509.0039	R82120501-2	021	1