



# **ASPIR.VAC 20 S WET&DRY 220-240~50/60 -LAVOR-**

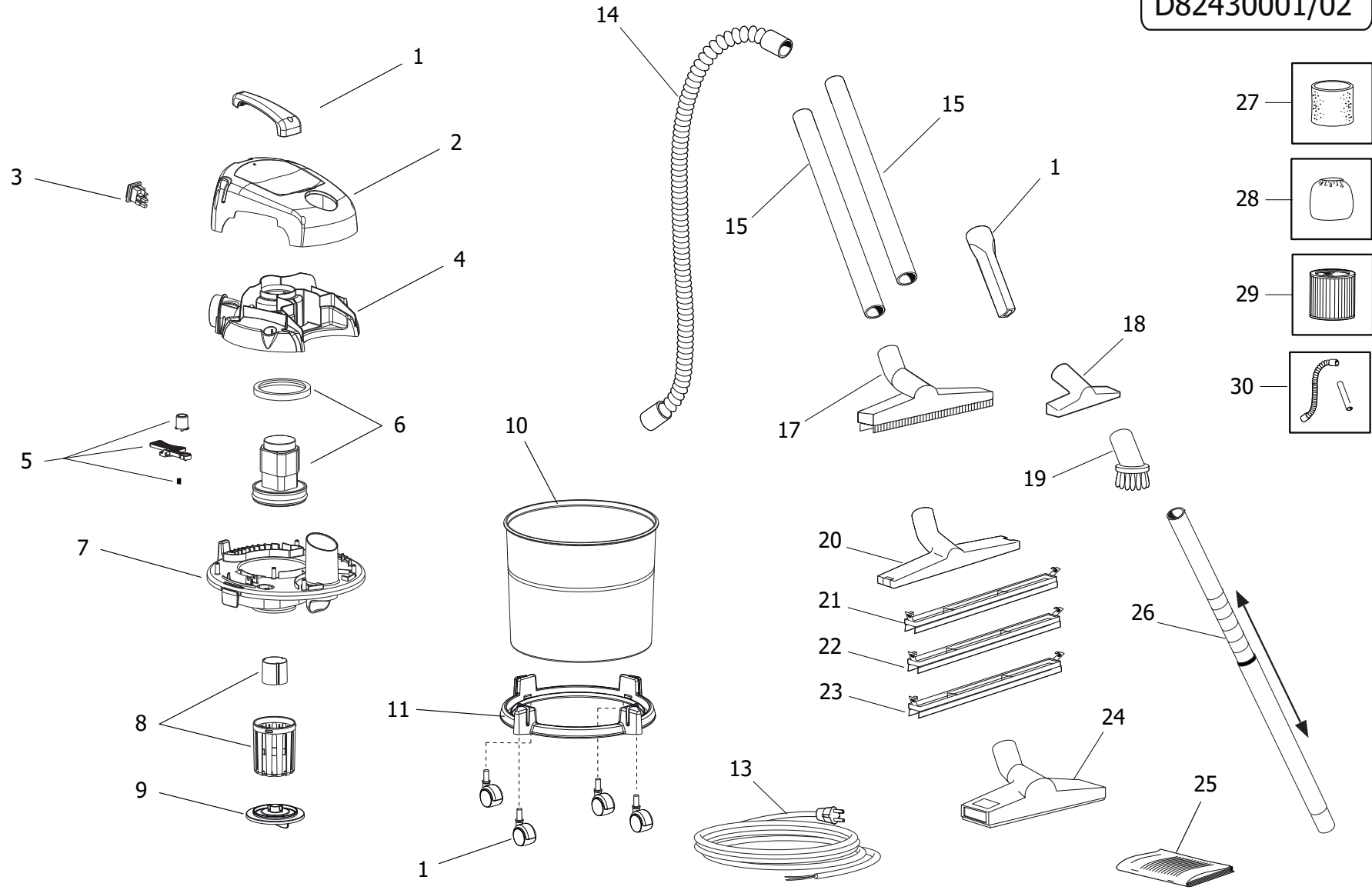
*Filtri: validità 05/08/2021*

*05/08/2021*

8.243.0002 - ASPIR.VAC 20 S WET&DRY 220-240~50/60 -LAVOR-.....	3
R82430002 - ASPIR.VAC 20 S WET&DRY 220-240~50/60 -LAVOR-.....	4
Indice componenti.....	6

Pos.	Codice	Descrizione
0	R82430002	ASPIR.VAC 20 S WET&DRY 220-240~50/60 -LAVOR-

D82430001/02



Pos.	Codice	Sostituito da	Q.tà	Acquistabile	Q.tà min.	Per manuten.	Descrizione
001	5.212.0103		1	Si	1		CORREDO MANIGLIA C/VITI+LANCIA PIATTA+4 RUOTE X VAC -G- PANT.108C
002	4.208.0540		1	Si	1		CALOTTA VAC P82.0531 -N-
003	5.009.0213		1	Si	1	EXT	ASSIEME INTERR. 0/1 BIP. 12(10)A +PROTEZ.TRASPARENTE
004	4.208.0541		1	Si	1		CONVOGLIATORE X VAC -G- PANT.108C C/FORO SCUOTIFILTRO (P82.0531)
005	6.205.0146		1	Si	1		KIT SCUOTIFILTRO X VAC
006	6.205.0147		1	Si	1	EXT	KIT MOTORE 230V +GUARNIZIONE X VAC
007	4.208.0645		1	Si	1		BASAMENTO MOTORI VAC -N- P82.0531 (X FUSTO C/BOCCAGLIO)
008	6.205.0148		1	Si	1		KIT CESTELLO + GALLEGGIANTE X VAC
009	4.208.0359		1	Si	1		DISCO FERMO FILTRO ASPIRATORE P82.0369
010	3.751.0108		1	No			FUSTO ACCIAIO 20LT S/FORI X VAC C/SERIGRAFIA -LAVOR-
011	4.208.0531		1	Si	1		BASE PORTA RUOTE FUSTO ACCIAIO (4 RUOTE)
013	4.012.0091		1	Si	1		CAVO H05VV-F 2X0,75 MT.4 SP.SCHUKO ANTISPRUZZO F/F
014	3.753.0121		1	Si	1	EXT	TUBO FLEX 1,5mt C/IMP.DIRITTA (X VAC P82.0531)
015	3.753.0072		2	Si	1		TUBO PROLUNGA LISCIO MT.0,48 D .35 (SP.EC.)
017	3.754.0249		1	Si	1		SPAZZOLA POLVERE/LIQUIDI ECO D.35
025	7.300.0451	7.300.0678	1	Si	1		MANUALE ASPIRATORI HOBBY VAC +CE LWS 23L A5 60F
027	3.752.0175	5.212.0030	1	Si	1	ORD	FILTRO IN SPUGNA X CALOTTA GT PPI AZZURRO
028	3.752.0237	5.212.0101	1	Si	1	ORD	FILTRO IN PANNO X ASP.GN/GT (MICROFILTER) GRIGIO

<b>Codice</b>	<b>Tavola</b>	<b>Pos.</b>	<b>Q.tà</b>
3.751.0108	R82430002	010	1
3.752.0175	R82430002	027	1
3.752.0237	R82430002	028	1
3.753.0072	R82430002	015	2
3.753.0121	R82430002	014	1
3.754.0249	R82430002	017	1
4.012.0091	R82430002	013	1
4.208.0359	R82430002	009	1
4.208.0531	R82430002	011	1
4.208.0540	R82430002	002	1
4.208.0541	R82430002	004	1
4.208.0645	R82430002	007	1
5.009.0213	R82430002	003	1
5.212.0103	R82430002	001	1
6.205.0146	R82430002	005	1
6.205.0147	R82430002	006	1
6.205.0148	R82430002	008	1
7.300.0451	R82430002	025	1