



WD 255 XE WET&DRY 220-240/50-60 EU -LAVOR-

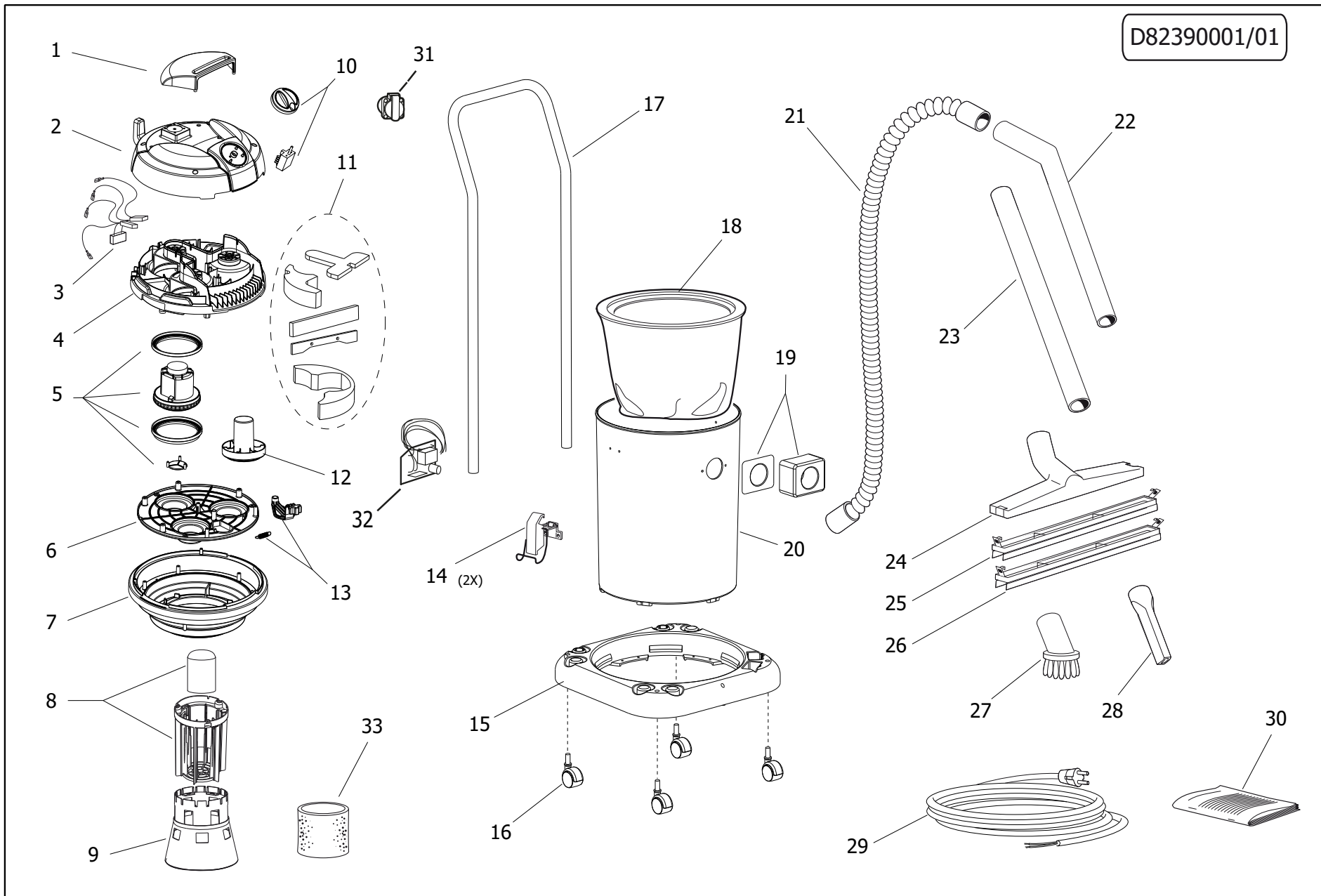
Filtri: validità 30/08/2021

30/08/2021

8.239.0006 - WD 255 XE WET&DRY 220-240/50-60 EU -LAVOR-.....	3
R82390006 - WD 255 XE WET&DRY 220-240/50-60 EU -LAVOR-.....	4
Indice componenti.....	6

Pos.	Codice	Descrizione
.	R82390006	WD 255 XE WET&DRY 220-240/50-60 EU -LAVOR-

D82390001/01



Pos.	Codice	Sostituito da	Q.tà	Acquistabile	Q.tà min.	Per manuten.	Descrizione
001	4.208.0583		1	Si	1		MANIGLIA WINDY X PRESA ELETTR. -G- PANT.108C (P82.0487)
002	4.208.0513		1	Si	1		TESTATA WINDY C/INT.ROTAT.+PRESA ELETTR. GR.SC.RAL.7016 (P82.0487)
003	4.212.0040		1	Si	1		CABLAGGIO X WINDY 230V 2 MOTORI (LATO INTERRUTTORE)
004	4.208.0581		1	Si	1		SOTTOCALOTTA WINDY -G- PANT.108C (P82.0487)
005	6.205.0140		1	Si	1	EXT	KIT MOTORE 230/50 + GUARNIZIONI X WINDY
006	4.208.0522		1	Si	1		SEPARATORE INF. MOTORI NERO WINDY (P82.0487) S/SCUOTIFILTRO
007	4.208.0521		1	Si	1		BASAMENTO MOTORI WINDY GR.SC. RAL.7016 (PANT.432C) (P82.0487)
008	6.205.0145		1	Si	1		KIT CESTELLO + GALLEGGIANTE X WINDY
009	4.208.0076		1	Si	1		CONO TENDIFILTRO ASPIRAT.PROF. '03 NERO
010	6.205.0176		1	Si	1		KIT INTERRUTTORE + MANOPOLA ROTATIVA I X WINDY C/PRESA
011	6.205.0142		1	Si	1	EXT	KIT SPUGNE INSONORIZ. X WINDY
012	4.208.0532		1	Si	1		SIMULACRO MOTORE NERO WINDY (P82.0487)
013	6.205.0143		1	Si	1		KIT LEVA SCUOTIFILTRO + MOLLA X WINDY
014	3.099.0454		2	Si	1	EXT	GANCIO 2.05/621 ZNT PER FUSTO TAURUS '03
015	4.208.0323		1	Si	1		BASE PER FUSTO KRONOS '06 NERO
017	5.213.0006		1	Si	1		IMPUGNATURA ZEUS ECO C/INSERTI FILETTATI M8
018	5.209.0169	6.205.0151	1	Si	1		SACCO FILTRANTE IN STOFFA+ANELLO+MOLLETTA X WINDY 65LT
019	6.205.0071		1	Si	1		KIT BOCCHETTA+GUARNIZIONE X ASPIRATORI PROFESSIONALI
020	3.751.0032		1	Si	1		FUSTO ZEUS INOX AISI 430BA
021	5.209.0021		1	Si	1	EXT	TUBO FLEX MT.2,5 D.40 COMPLETO
022	3.753.0109		1	Si	1		TUBO CURVO D.40 ACCIAIO CROMATO
023	3.753.0110		1	Si	1		TUBO DIRITTO D.40 ACCIAIO CROMATO
024	3.754.0083		1	Si	1		CORPO SPAZZOLA D.37 L=400 (SP) C/PINZE GRIGIO RAL.7046
025	3.754.0085		1	Si	1		ACCESSORIO LIQUIDI PER CORPO SPAZZOLA L=400 (SP.)
026	3.754.0084		1	Si	1		ACCESSORIO SETOLATO PER CORPO SPAZZOLA L=400 (SP.)
028	3.754.0048		1	Si	1		LANCIA PIATTA D.40 PER ZEUS-DO MUS-TAURUS
029	4.012.0298		1	Si	1		CAVO H05VV-F 3X1,5 MT.5,2 SP.SCHUKO ANTISPRUZZO C/TERMIN.A PUNTALE
031	3.099.0138		1	Si	1	EXT	PRESA UTENSILE 50X50 IP44 SCHUKO 83944 NERA C/GUARNIZIONE
032	3.403.0026		1	Si	1	EXT	SCHEDA ELETT.230/50 S/RITARDO 2200W C/CAVETTI X ASP.C/PRESA

WD 255 XE WET&DRY 220-240/50-60 EU -LAVOR- - Filtri: validità 30/08/2021



R82390006 - WD 255 XE WET&DRY 220-240/50-60 EU -LAVOR-

Validità: dal 13/07/2012 al 31/12/9999

30/08/2021

Pag. 5 / 6

Codice	Tavola	Pos.	Q.tà
3.099.0138	R82390006	031	1
3.099.0454	R82390006	014	2
3.403.0026	R82390006	032	1
3.751.0032	R82390006	020	1
3.753.0109	R82390006	022	1
3.753.0110	R82390006	023	1
3.754.0048	R82390006	028	1
3.754.0083	R82390006	024	1
3.754.0084	R82390006	026	1
3.754.0085	R82390006	025	1
4.012.0298	R82390006	029	1
4.208.0076	R82390006	009	1
4.208.0323	R82390006	015	1
4.208.0513	R82390006	002	1
4.208.0521	R82390006	007	1
4.208.0522	R82390006	006	1
4.208.0532	R82390006	012	1
4.208.0581	R82390006	004	1
4.208.0583	R82390006	001	1
4.212.0040	R82390006	003	1
5.209.0021	R82390006	021	1
5.209.0169	R82390006	018	1
5.213.0006	R82390006	017	1
6.205.0071	R82390006	019	1
6.205.0140	R82390006	005	1
6.205.0142	R82390006	011	1
6.205.0143	R82390006	013	1
6.205.0145	R82390006	008	1
6.205.0176	R82390006	010	1