



# **WINDY 120 IF WET&DRY 220-240/50-60 EU**

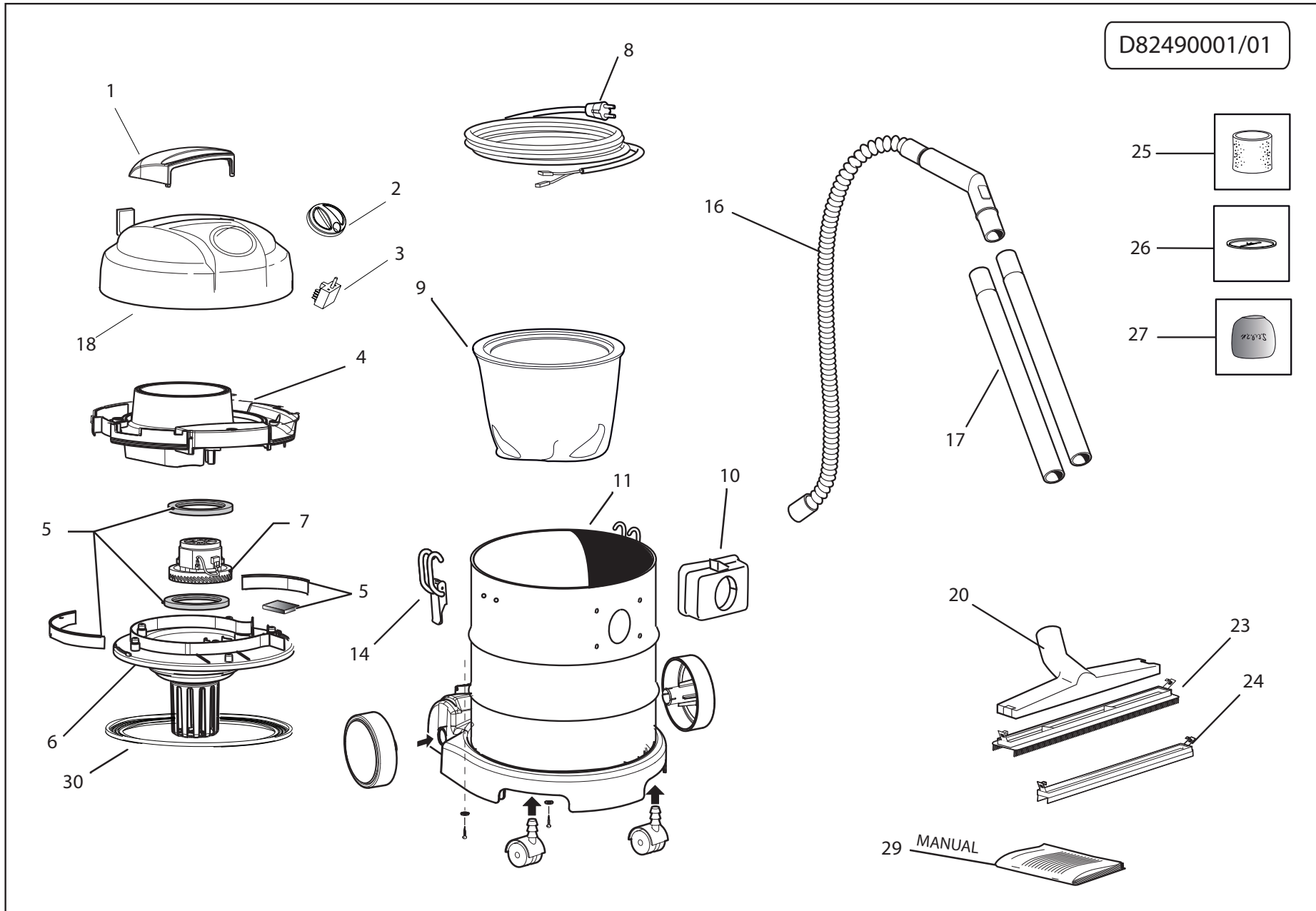
*Filtri: validità 05/08/2021*

*05/08/2021*

8.249.0001 - WINDY 120 IF WET&DRY 220-240/50-60 EU.....	3
R82490001 - WINDY 120 IF WET&DRY 220-240/50-60 EU.....	4
R52120150 - CORREDO WINDY 120/150.....	6
Indice componenti.....	8

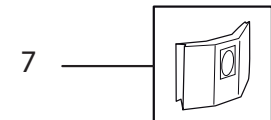
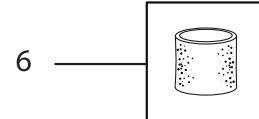
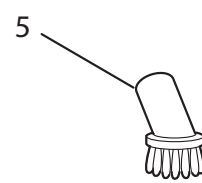
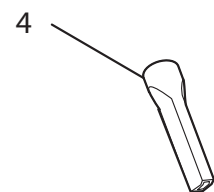
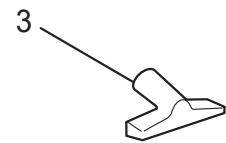
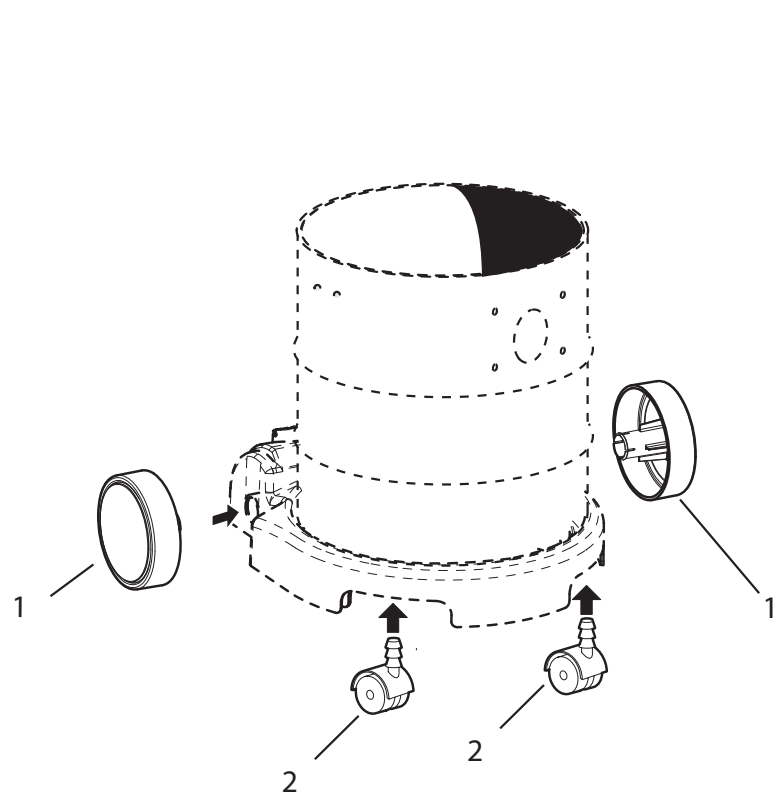
Pos.	Codice	Descrizione
0	R82490001	WINDY 120 IF WET&DRY 220-240/50-60 EU

D82490001/01



Pos.	Codice	Sostituito da	Q.tà	Acquistabile	Q.tà min.	Per manuten.	Descrizione
0	R52120150		1	No			CORREDO WINDY 120/150
001	4.208.0680		1	Si	1		MANIGLIA WINDY IF 135 (P82.0487) -GR.CH.- RAL.7046
002	4.208.0639		1	Si	1		MANOPOLA INTERRUETTORE SILENT -R- RAL.3020 (P82.0564)
003	3.401.0225		1	Si	1		INTERRUPTORE ROTAT. BIPOLARE 16A (0-1) C/PERNO L=15
004	4.208.0692		1	Si	1		CONVOGLIATORE ARIA ASPIRATORE NERO X WINDY 120/130
005	6.205.0192		1	Si	1	EXT	KIT SPUGNE/GUARNIZIONI X WINDY 120/130
006	5.211.0109		1	Si	1		CALOTTA INFERIORE COMPLETA C/GALLEGG. X P82.0369 GR.CHIARO RAL.7046
007	3.755.0098		1	Si	1	EXT	MOTORE SPAZ.MONOST.BY PASS 220-240V 50/60Hz 1200W C/CAV.+F.ANTID. (ALL)
008	4.012.0221		1	Si	1		CAVO H05VV-F 2X0,75 MT.7,5 SP.SCHUKO ANTISPRUZZO F/F
009	5.209.0009		1	Si	1	ORD	SACCO FILTRANTE IN STOFFA + GUARNIZIONE
010	3.752.0075		1	Si	1		BOCCHETTA NYLON D.40 COMPLETA
011	5.209.0215		1	Si	1		FUSTO WINDY 120 C/BASE PORTA ACCESSORI
014	3.099.0454		2	Si	1	EXT	GANCIO 2.05/621 ZNT PER FUSTO TAURUS '03
016	5.209.0077		1	Si	1	EXT	TUBO FLEX MT.2,5 D.35 COMPLETO C/MANIC. C/GOLA-C/IMP.CURVA
017	3.753.0009	6.205.0109	2	Si	1		TUBO ACCIAIO CROMATO D.35 L=491 (COD. 001032)
018	4.208.0677		1	Si	1		TESTATA WINDY IF 135 GR.SC. RAL.7016 C/INTERR.ROT. (P82.0487)
020	3.754.0168		1	Si	1		CORPO SPAZZOLA D.35 L=300 (SP) C/PINZE GRIGIO RAL.7046
023	3.754.0169		1	Si	1		ACCESSORIO SETOLATO PER CORPO SPAZZOLA C/PINZE L=300 (SP.)
024	3.754.0170		1	Si	1		ACCESSORIO LIQUIDI PER CORPO SPAZZOLA C/PINZE L=300 (SP.)
026	4.208.0359		1	Si	1		DISCO FERMO FILTRO ASPIRATORE P82.0369
029	7.300.0541		1	Si	1		MANUALE WINDY 120/130 IF + CE LWS A5 21L 72F
030	4.215.0012		1	Si	1		GUARNIZIONE CALOTTA INFERIORE IN PARA 9,1x4 L=935

D52120150/01



Pos.	Codice	Sostituito da	Q.tà	Acquistabile	Q.tà min.	Per manuten.	Descrizione
001	4.208.0661		2	Si	1		RUOTA ASPIRATORE SILENT -N- (P82.0564)
002	3.754.0017		2	Si	1		RUOTE GEMELLATE PIVOTANTI MAGGIORATE D.50 PERNO ACCIAIO
003	3.754.0004		1	Si	1		BOCCHETTA RETTANGOLARE PICCOLA D.35
004	3.754.0005		1	Si	1	EXT	LANCIA PIATTA D.35
005	3.754.0015		1	Si	1	EXT	PENNELLO TONDO D.35 NERO (SP.) 00050001
006	5.212.0180		1	Si	1		KIT 1 FILTRO SPUGNA X GT COMET
007	5.212.0194		1	Si	1		KIT 10 FILTRI RACCOGLITORE X ZEUS-DOMUS-TAURUS COMET

Codice	Tavola	Pos.	Q.tà
3.099.0454	R82490001	014	2
3.401.0225	R82490001	003	1
3.752.0075	R82490001	010	1
3.753.0009	R82490001	017	2
3.754.0004	R52120150	003	1
3.754.0005	R52120150	004	1
3.754.0015	R52120150	005	1
3.754.0017	R52120150	002	2
3.754.0168	R82490001	020	1
3.754.0169	R82490001	023	1
3.754.0170	R82490001	024	1
3.755.0098	R82490001	007	1
4.012.0221	R82490001	008	1
4.208.0359	R82490001	026	1
4.208.0639	R82490001	002	1
4.208.0661	R52120150	001	2
4.208.0677	R82490001	018	1
4.208.0680	R82490001	001	1
4.208.0692	R82490001	004	1
4.215.0012	R82490001	030	1
5.209.0009	R82490001	009	1
5.209.0077	R82490001	016	1
5.209.0215	R82490001	011	1
5.211.0109	R82490001	006	1
5.212.0180	R52120150	006	1
5.212.0194	R52120150	007	1
6.205.0192	R82490001	005	1
7.300.0541	R82490001	029	1