



# **WINDY 130 IF WET&DRY 220-240/50-60 EU**

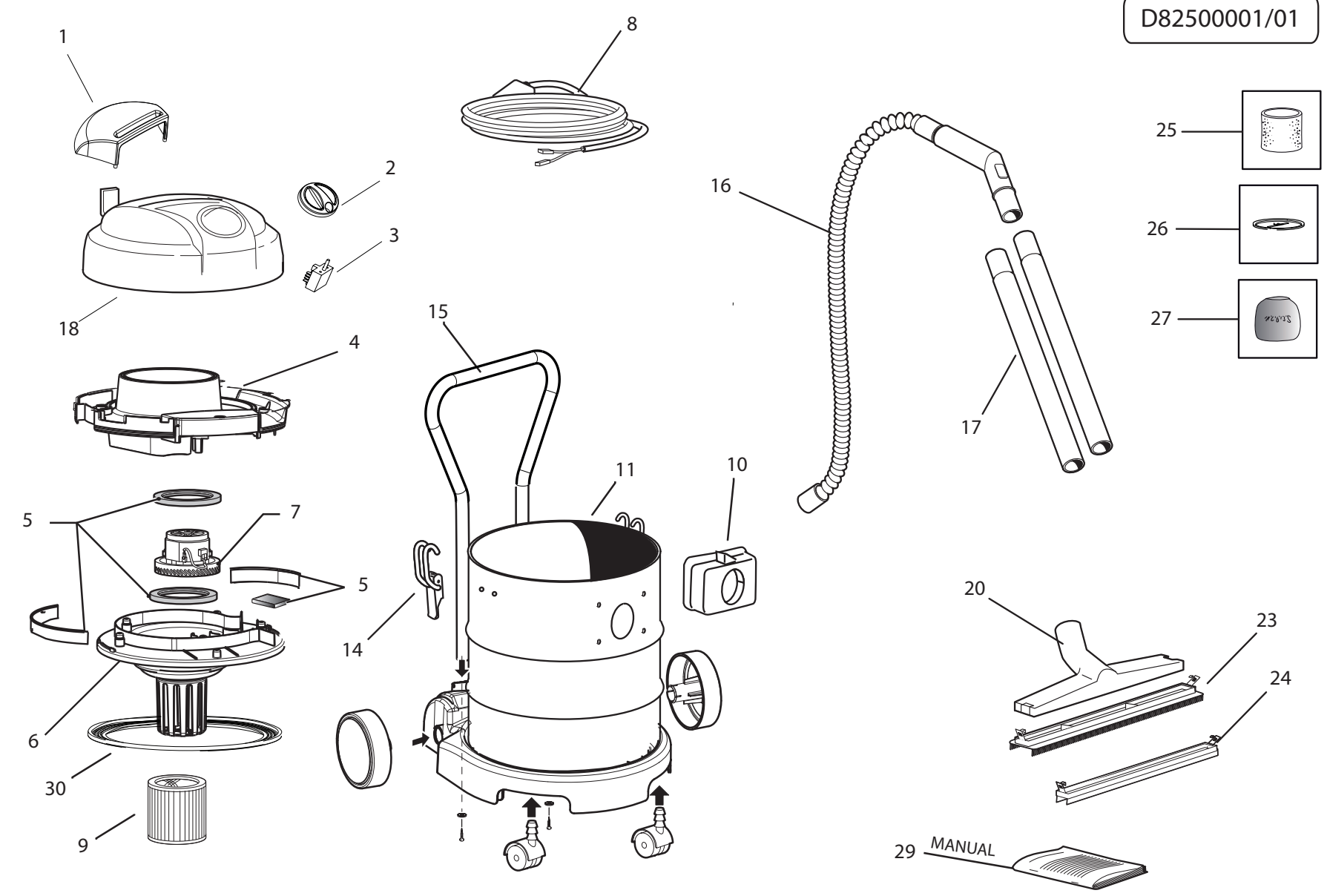
*Filtri: validità 05/08/2021*

*05/08/2021*

|                                                         |   |
|---------------------------------------------------------|---|
| 8.250.0001 - WINDY 130 IF WET&DRY 220-240/50-60 EU..... | 3 |
| R82500001 - WINDY 130 IF WET&DRY 220-240/50-60 EU.....  | 4 |
| R52120150 - CORREDO WINDY 120/150.....                  | 6 |
| Indice componenti.....                                  | 8 |

| Pos. | Codice    | Descrizione                           |
|------|-----------|---------------------------------------|
| 0    | R82500001 | WINDY 130 IF WET&DRY 220-240/50-60 EU |

D8250001/01



| Pos. | Codice     | Sostituito da | Q.tà | Acquistabile | Q.tà min. | Per manuten. | Descrizione                                                             |
|------|------------|---------------|------|--------------|-----------|--------------|-------------------------------------------------------------------------|
| 0    | R52120150  |               | 1    | No           |           |              | CORREDO WINDY 120/150                                                   |
| 001  | 4.208.0680 |               | 1    | Si           | 1         |              | MANIGLIA WINDY IF 135 (P82.0487) -GR.CH.- RAL.7046                      |
| 002  | 4.208.0639 |               | 1    | Si           | 1         |              | MANOPOLA INTERRUETTORE SILENT -R- RAL.3020 (P82.0564)                   |
| 003  | 3.401.0225 |               | 1    | Si           | 1         |              | INTERRUPTORE ROTAT. BIPOLARE 16A (0-1) C/PERNO L=15                     |
| 004  | 4.208.0692 |               | 1    | Si           | 1         |              | CONVOGLIATORE ARIA ASPIRATORE NERO X WINDY 120/130                      |
| 005  | 6.205.0192 |               | 1    | Si           | 1         | EXT          | KIT SPUGNE/GUARNIZIONI X WINDY 120/130                                  |
| 006  | 5.211.0109 |               | 1    | Si           | 1         |              | CALOTTA INFERIORE COMPLETA C/GALLEGG. X P82.0369 GR.CHIARO RAL.7046     |
| 007  | 3.755.0098 |               | 1    | Si           | 1         | EXT          | MOTORE SPAZ.MONOST.BY PASS 220-240V 50/60Hz 1200W C/CAV.+F.ANTID. (ALL) |
| 008  | 4.012.0221 |               | 1    | Si           | 1         |              | CAVO H05VV-F 2X0,75 MT.7,5 SP.SCHUKO ANTISPRUZZO F/F                    |
| 009  | 3.752.0196 |               | 1    | Si           | 1         | ORD          | FILTRO CARTUCCIA LAVABILE PER GT (5micron)                              |
| 010  | 3.752.0075 |               | 1    | Si           | 1         |              | BOCCHETTA NYLON D.40 COMPLETA                                           |
| 011  | 5.209.0216 |               | 1    | Si           | 1         |              | FUSTO WINDY 130 C/BASE PORTA ACCESSORI                                  |
| 014  | 3.099.0454 |               | 2    | Si           | 1         | EXT          | GANCIO 2.05/621 ZNT PER FUSTO TAURUS '03                                |
| 015  | 5.213.0015 |               | 1    | Si           | 1         |              | MANICO X CARRELLO WINDY 130 C/INSERTI FILETTATI M8                      |
| 016  | 5.209.0077 |               | 1    | Si           | 1         | EXT          | TUBO FLEX MT.2,5 D.35 COMPLETO C/MANIC. C/GOLA-C/IMP.CURVA              |
| 017  | 3.753.0009 | 6.205.0109    | 2    | Si           | 1         |              | TUBO ACCIAIO CROMATO D.35 L=491 (COD. 001032)                           |
| 018  | 4.208.0677 |               | 1    | Si           | 1         |              | TESTATA WINDY IF 135 GR.SC. RAL.7016 C/INTERR.ROT. (P82.0487)           |
| 020  | 3.754.0168 |               | 1    | Si           | 1         |              | CORPO SPAZZOLA D.35 L=300 (SP) C/PINZE GRIGIO RAL.7046                  |
| 023  | 3.754.0169 |               | 1    | Si           | 1         |              | ACCESSORIO SETOLATO PER CORPO SPAZZOLA C/PINZE L=300 (SP.)              |
| 024  | 3.754.0170 |               | 1    | Si           | 1         |              | ACCESSORIO LIQUIDI PER CORPO SPAZZOLA C/PINZE L=300 (SP.)               |
| 026  | 4.208.0359 |               | 1    | Si           | 1         |              | DISCO FERMO FILTRO ASPIRATORE P82.0369                                  |
| 029  | 7.300.0541 |               | 1    | Si           | 1         |              | MANUALE WINDY 120/130 IF + CE LWS A5 21L 72F                            |
| 030  | 4.215.0012 |               | 1    | Si           | 1         |              | GUARNIZIONE CALOTTA INFERIORE IN PARA 9,1x4 L=935                       |

WINDY 130 IF WET&DRY 220-240/50-60 EU - Filtri: validità 05/08/2021



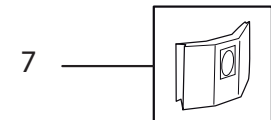
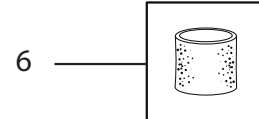
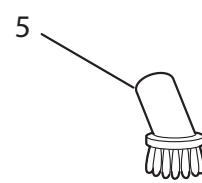
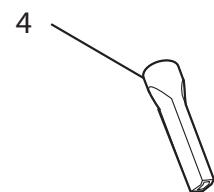
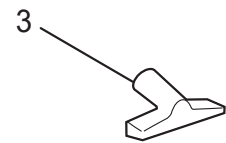
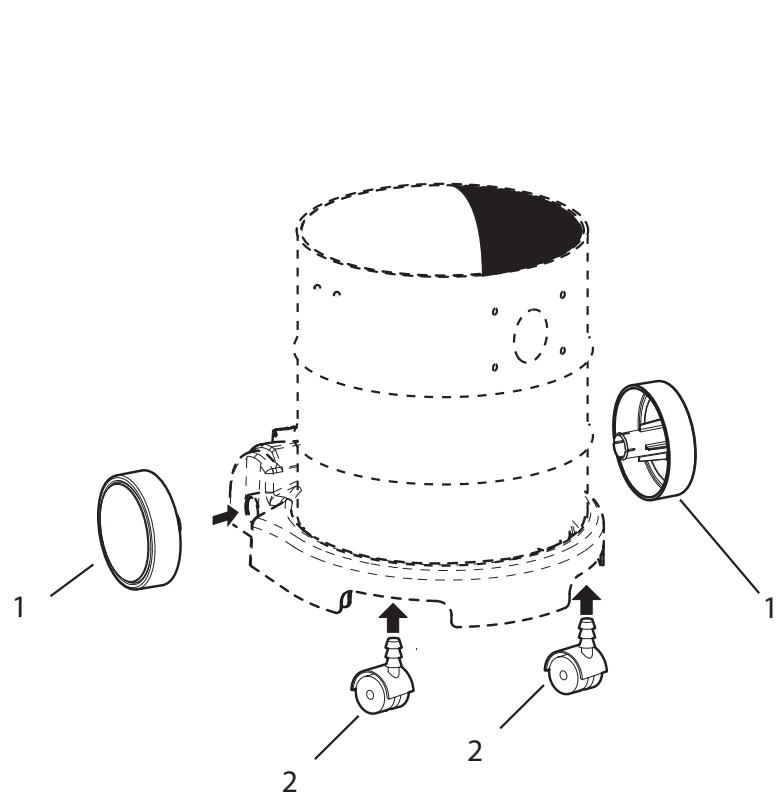
**R82500001 - WINDY 130 IF WET&DRY 220-240/50-60 EU**

Validità: dal 11/11/2015 al 31/12/9999

05/08/2021

Pag. 5 / 8

D52120150/01



| Pos. | Codice     | Sostituito da | Q.tà | Acquistabile | Q.tà min. | Per manuten. | Descrizione                                             |
|------|------------|---------------|------|--------------|-----------|--------------|---------------------------------------------------------|
| 001  | 4.208.0661 |               | 2    | Si           | 1         |              | RUOTA ASPIRATORE SILENT -N- (P82.0564)                  |
| 002  | 3.754.0017 |               | 2    | Si           | 1         |              | RUOTE GEMELLATE PIVOTANTI MAGGIORATE D.50 PERNO ACCIAIO |
| 003  | 3.754.0004 |               | 1    | Si           | 1         |              | BOCCHETTA RETTANGOLARE PICCOLA D.35                     |
| 004  | 3.754.0005 |               | 1    | Si           | 1         | EXT          | LANCIA PIATTA D.35                                      |
| 005  | 3.754.0015 |               | 1    | Si           | 1         | EXT          | PENNELLO TONDO D.35 NERO (SP.) 00050001                 |
| 006  | 5.212.0180 |               | 1    | Si           | 1         |              | KIT 1 FILTRO SPUGNA X GT COMET                          |
| 007  | 5.212.0194 |               | 1    | Si           | 1         |              | KIT 10 FILTRI RACCOGLITORE X ZEUS-DOMUS-TAURUS COMET    |

| Codice     | Tavola    | Pos. | Q.tà |
|------------|-----------|------|------|
| 3.099.0454 | R82500001 | 014  | 2    |
| 3.401.0225 | R82500001 | 003  | 1    |
| 3.752.0075 | R82500001 | 010  | 1    |
| 3.752.0196 | R82500001 | 009  | 1    |
| 3.753.0009 | R82500001 | 017  | 2    |
| 3.754.0004 | R52120150 | 003  | 1    |
| 3.754.0005 | R52120150 | 004  | 1    |
| 3.754.0015 | R52120150 | 005  | 1    |
| 3.754.0017 | R52120150 | 002  | 2    |
| 3.754.0168 | R82500001 | 020  | 1    |
| 3.754.0169 | R82500001 | 023  | 1    |
| 3.754.0170 | R82500001 | 024  | 1    |
| 3.755.0098 | R82500001 | 007  | 1    |
| 4.012.0221 | R82500001 | 008  | 1    |
| 4.208.0359 | R82500001 | 026  | 1    |
| 4.208.0639 | R82500001 | 002  | 1    |
| 4.208.0661 | R52120150 | 001  | 2    |
| 4.208.0677 | R82500001 | 018  | 1    |
| 4.208.0680 | R82500001 | 001  | 1    |
| 4.208.0692 | R82500001 | 004  | 1    |
| 4.215.0012 | R82500001 | 030  | 1    |
| 5.209.0077 | R82500001 | 016  | 1    |
| 5.209.0216 | R82500001 | 011  | 1    |
| 5.211.0109 | R82500001 | 006  | 1    |
| 5.212.0180 | R52120150 | 006  | 1    |
| 5.212.0194 | R52120150 | 007  | 1    |
| 5.213.0015 | R82500001 | 015  | 1    |
| 6.205.0192 | R82500001 | 005  | 1    |
| 7.300.0541 | R82500001 | 029  | 1    |