



# **WINDY 165PF WET&DRY 220-240/50-60 EU**

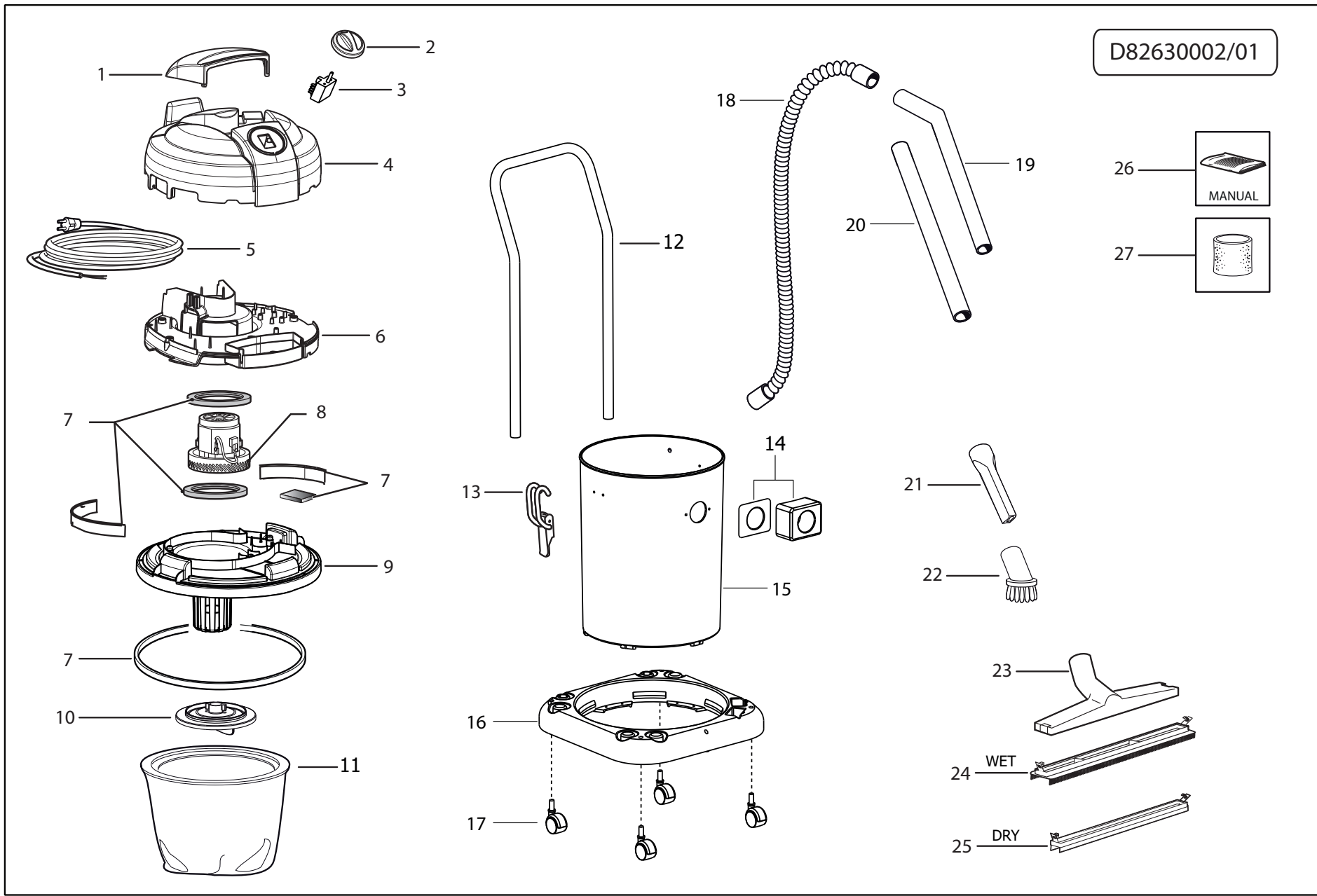
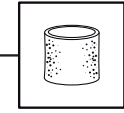
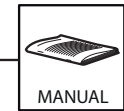
*Filtri: validità 05/08/2021*

*05/08/2021*

8.263.0002 - WINDY 165PF WET&DRY 220-240/50-60 EU.....	3
R82630002 - WINDY 165PF WET&DRY 220-240/50-60 EU.....	4
Indice componenti.....	6

Pos.	Codice	Descrizione
0	R82630002	WINDY 165PF WET&DRY 220-240/50-60 EU

D82630002/01



Pos.	Codice	Sostituito da	Q.tà	Acquistabile	Q.tà min.	Per manuten.	Descrizione
001	4.208.0680		1	Si	1		MANIGLIA WINDY IF 135 (P82.0487) -GR.CH.- RAL.7046
002	4.208.0639		1	Si	1		MANOPOLA INTERRUPTORE SILENT -R- RAL.3020 (P82.0564)
003	3.401.0225		1	Si	1		INTERRUPTORE ROTAT. BIPOLARE 16A (0-1) C/PERNO L=15
004	4.208.0839		1	Si	1		TESTATA WINDY IF 135 C/INT.ROT. GR.SC. RAL.7016 (50LT)
005	4.012.0221		1	Si	1		CAVO H05VV-F 2X0,75 MT.7,5 SP.SCHUKO ANTISPRUZZO F/F
006	4.208.0692		1	Si	1		CONVOGLIATORE ARIA ASPIRATORE NERO X WINDY 120/130
007	6.205.0224		1	No		EXT	KIT SPUGNE/GUARNIZIONI X WINDY 165
008	3.755.0098		1	Si	1	EXT	MOTORE SPAZ.MONOST.BY PASS 220-240V 50/60Hz 1200W C/CAV.+F.ANTID. (ALL)
009	5.211.0144		1	No			CALOTTA INFERIORE COMPLETA C/GALLEGG. X WINDY 150 GR.SC. RAL.7016
010	6.205.0223		1	No		EXT	KIT DISCO FERMA FILTRO C/GUARNIZIONE
011	5.209.0284		1	Si	1		SACCO FILTRANTE IN STOFFA+ANELLO X WINDY 65LT
012	5.213.0011		1	Si	1		IMPUGNATURA WINDY C/INSERTI FILETTATI M8 X CARRELLO FISSO
013	3.099.0454		2	Si	1	EXT	GANCIO 2.05/621 ZNT PER FUSTO TAURUS '03
014	6.205.0071		1	Si	1		KIT BOCCHETTA+GUARNIZIONE X ASPIRATORI PROFESSIONALI
015	4.208.0546		1	Si	1		FUSTO WINDY 65LT GR.CH. RAL.7046
016	4.208.0323		1	Si	1		BASE PER FUSTO KRONOS '06 NERO
017	5.212.0145		1	Si	1		CORREDO VITI+RONDELLE+RUOTE PER WINDY
018	5.209.0021		1	Si	1	EXT	TUBO FLEX MT.2,5 D.40 COMPLETO
019	3.753.0109		1	Si	1		TUBO CURVO D.40 ACCIAIO CROMATO
020	3.753.0110		1	Si	1		TUBO DIRITTO D.40 ACCIAIO CROMATO
021	3.754.0048		1	Si	1		LANCIA PIATTA D.40 PER ZEUS-DO MUS-TAURUS
022	3.754.0049		1	Si	1		PENNELLO CIRCOLARE D.40 PER ZE US-DOMUS-TAURUS
023	3.754.0185		1	Si	1		CORPO SPAZZOLA D.37 L=300 (SP) C/PINZE GRIGIO RAL.7046
024	3.754.0170		1	Si	1		ACCESSORIO LIQUIDI PER CORPO SPAZZOLA C/PINZE L=300 (SP.)
025	3.754.0169		1	Si	1		ACCESSORIO SETOLATO PER CORPO SPAZZOLA C/PINZE L=300 (SP.)
026	7.300.0624		1	No			MANUALE WINDY 150/165 IF/PF + CE LAVOR A5 20L 52F
027	5.212.0030		1	Si	1		KIT 1 FILTRO SPUGNA X GT -LAVOR-

<b>Codice</b>	<b>Tavola</b>	<b>Pos.</b>	<b>Q.tà</b>
3.099.0454	R82630002	013	2
3.401.0225	R82630002	003	1
3.753.0109	R82630002	019	1
3.753.0110	R82630002	020	1
3.754.0048	R82630002	021	1
3.754.0049	R82630002	022	1
3.754.0169	R82630002	025	1
3.754.0170	R82630002	024	1
3.754.0185	R82630002	023	1
3.755.0098	R82630002	008	1
4.012.0221	R82630002	005	1
4.208.0323	R82630002	016	1
4.208.0546	R82630002	015	1
4.208.0639	R82630002	002	1
4.208.0680	R82630002	001	1
4.208.0692	R82630002	006	1
4.208.0839	R82630002	004	1
5.209.0021	R82630002	018	1
5.209.0284	R82630002	011	1
5.211.0144	R82630002	009	1
5.212.0030	R82630002	027	1
5.212.0145	R82630002	017	1
5.213.0011	R82630002	012	1
6.205.0071	R82630002	014	1
6.205.0223	R82630002	010	1
6.205.0224	R82630002	007	1
7.300.0624	R82630002	026	1