



WINDY 265IF WET&DRY 220-240/50-60 EU

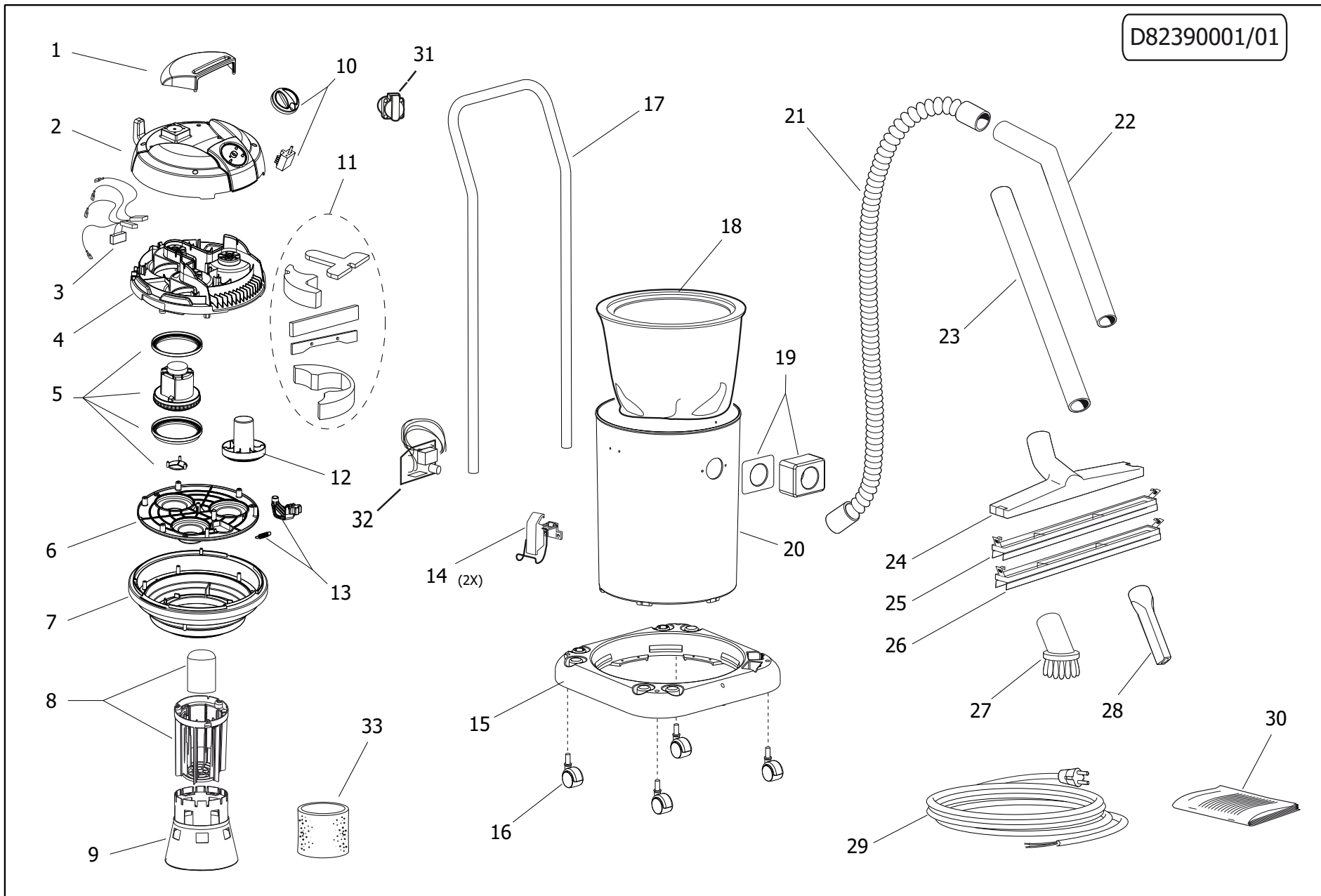
Filtri: validità 05/08/2021

05/08/2021

8.239.0001 - WINDY 265IF WET&DRY 220-240/50-60 EU.....	3
R82390001 - WINDY 265IF WET&DRY 220-240/50-60 EU.....	4
Indice componenti.....	6

Pos.	Codice	Descrizione
0	R82390001	WINDY 265IF WET&DRY 220-240/50-60 EU

D82390001/01



Pos.	Codice	Sostituito da	Q.tà	Acquistabile	Q.tà min.	Per manuten.	Descrizione
001	4.208.0528		1	Si	1		MANIGLIA WINDY GR.CHIARO RAL.7046 (P82.0487)
002	4.208.0512		1	Si	1		TESTATA WINDY GR.SC. RAL.7016 (PANT.432C) C/INTERR.ROTATIVO (P82.0487)
004	4.208.0520		1	Si	1		SOTTOCALOTTA WINDY GR.CHIARO RAL.7046 (P82.0487)
005	6.205.0140		1	Si	1	EXT	KIT MOTORE 230/50 + GUARNIZIONI X WINDY
006	4.208.0523		1	Si	1		SEPARATORE INF. MOTORI NERO WINDY (P82.0487) C/SCUOTIFILTRO
007	4.208.0521		1	Si	1		BASAMENTO MOTORI WINDY GR.SC. RAL.7016 (PANT.432C) (P82.0487)
008	6.205.0145		1	Si	1		KIT CESTELLO + GALLEGGIANTE X WINDY
009	4.208.0076		1	Si	1		CONO TENDIFILTRO ASPIRAT.PROF. '03 NERO
010	6.205.0141		1	Si	1		KIT MANOPOLA ROTATIVA +INTERRUTTORE + CABLAGGIO 230V X WINDY
011	6.205.0142		1	Si	1	EXT	KIT SPUGNE INSONORIZ. X WINDY
012	4.208.0532		1	Si	1		SIMULACRO MOTORE NERO WINDY (P82.0487)
013	6.205.0143		1	Si	1		KIT LEVA SCUOTIFILTRO + MOLLA X WINDY
014	3.099.0454		2	Si	1	EXT	GANCIO 2.05/621 ZNT PER FUSTO TAURUS '03
015	4.208.0323		1	Si	1		BASE PER FUSTO KRONOS '06 NERO
016	5.212.0145		1	Si	1		CORREDO VITI+RONDELLE+RUOTE PER WINDY
017	5.213.0011		1	Si	1		IMPUGNATURA WINDY C/INSERTI FILETTATI M8 X CARRELLO FISSO
019	6.205.0071		1	Si	1		KIT BOCCHETTA+GUARNIZIONE X ASPIRATORI PROFESSIONALI
020	3.751.0053		1	Si	1		FUSTO FISSO WINDY INOX AISI 430BA 65LT
021	5.209.0021		1	Si	1	EXT	TUBO FLEX MT.2,5 D.40 COMPLETO
022	3.753.0109		1	Si	1		TUBO CURVO D.40 ACCIAIO CROMATO
023	3.753.0110		1	Si	1		TUBO DIRITTO D.40 ACCIAIO CROMATO
024	3.754.0083		1	Si	1		CORPO SPAZZOLA D.37 L=400 (SP) C/PINZE GRIGIO RAL.7046
025	3.754.0085		1	Si	1		ACCESSORIO LIQUIDI PER CORPO SPAZZOLA L=400 (SP.)
026	3.754.0084		1	Si	1		ACCESSORIO SETOLATO PER CORPO SPAZZOLA L=400 (SP.)
027	3.754.0049		1	Si	1		PENNELLO CIRCOLARE D.40 PER ZE US-DOMUS-TAURUS
028	3.754.0048		1	Si	1		LANCIA PIATTA D.40 PER ZEUS-DO MUS-TAURUS
029	4.012.0217		1	Si	1		CAVO H05VV-F 2X1,5 MT.7,5 SP.SCHUKO ANTISPRUZZO C/TERMIN.A PUNTALE
030	7.300.0516		1	Si	1		MANUALE WINDY/WD +CE LAVOR 16L A5 48F

WINDY 265IF WET&DRY 220-240/50-60 EU - Filtri: validità 05/08/2021



R82390001 - WINDY 265IF WET&DRY 220-240/50-60 EU

Validità: dal 18/03/2011 al 31/12/9999

05/08/2021

Pag. 5 / 6

Codice	Tavola	Pos.	Q.tà
3.099.0454	R82390001	014	2
3.751.0053	R82390001	020	1
3.753.0109	R82390001	022	1
3.753.0110	R82390001	023	1
3.754.0048	R82390001	028	1
3.754.0049	R82390001	027	1
3.754.0083	R82390001	024	1
3.754.0084	R82390001	026	1
3.754.0085	R82390001	025	1
4.012.0217	R82390001	029	1
4.208.0076	R82390001	009	1
4.208.0323	R82390001	015	1
4.208.0512	R82390001	002	1
4.208.0520	R82390001	004	1
4.208.0521	R82390001	007	1
4.208.0523	R82390001	006	1
4.208.0528	R82390001	001	1
4.208.0532	R82390001	012	1
5.209.0021	R82390001	021	1
5.212.0145	R82390001	016	1
5.213.0011	R82390001	017	1
6.205.0071	R82390001	019	1
6.205.0140	R82390001	005	1
6.205.0141	R82390001	010	1
6.205.0142	R82390001	011	1
6.205.0143	R82390001	013	1
6.205.0145	R82390001	008	1
7.300.0516	R82390001	030	1