



# **WINDY 278PF WET&DRY 220-240/50-60 EU**

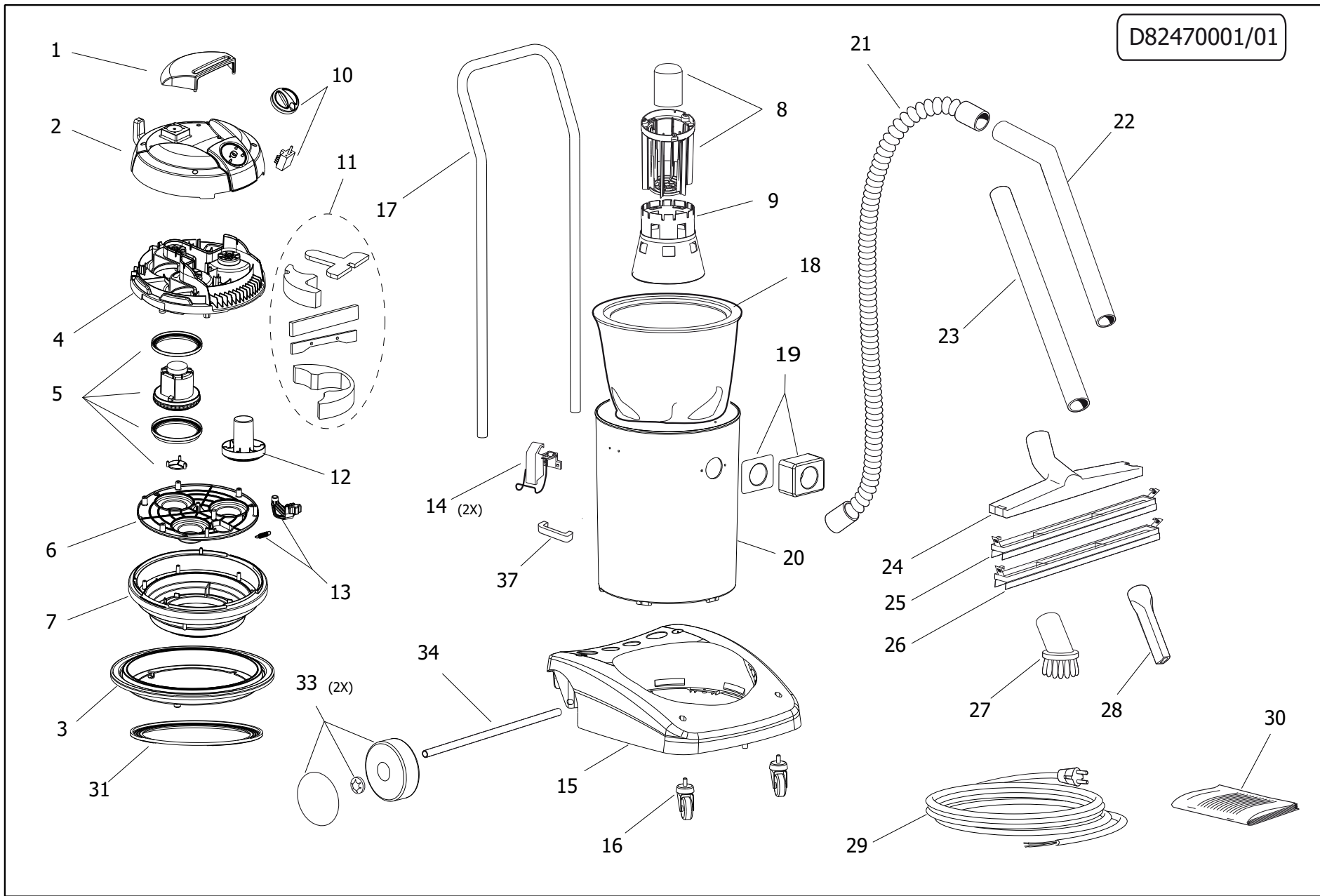
*Filtri: validità 05/08/2021*

*05/08/2021*

8.247.0002 - WINDY 278PF WET&DRY 220-240/50-60 EU.....	3
R82470002 - WINDY 278PF WET&DRY 220-240/50-60 EU.....	4
Indice componenti.....	7

Pos.	Codice	Descrizione
0	R82470002	WINDY 278PF WET&DRY 220-240/50-60 EU

D82470001/01



Pos.	Codice	Sostituito da	Q.tà	Acquistabile	Q.tà min.	Per manuten.	Descrizione
001	4.208.0528		1	Si	1		MANIGLIA WINDY GR.CHIARO RAL.7046 (P82.0487)
002	4.208.0512		1	Si	1		TESTATA WINDY GR.SC. RAL.7016 (PANT.432C) C/INTERR.ROTATIVO (P82.0487)
003	4.208.0656		1	Si	1		ADATTATORE BASAMENTO MOTORE ASPIRAT.WINDY RAL.7016
004	4.208.0520		1	Si	1		SOTTOCALOTTA WINDY GR.CHIARO RAL.7046 (P82.0487)
005	6.205.0140		1	Si	1	EXT	KIT MOTORE 230/50 + GUARNIZIONI X WINDY
006	4.208.0523		1	Si	1		SEPARATORE INF. MOTORI NERO WINDY (P82.0487) C/SCUOTIFILTRO
007	4.208.0521		1	Si	1		BASAMENTO MOTORI WINDY GR.SC. RAL.7016 (PANT.432C) (P82.0487)
008	6.205.0145		1	Si	1		KIT CESTELLO + GALLEGGIANTE X WINDY
009	4.208.0076		1	Si	1		CONO TENDIFILTRO ASPIRAT.PROF. '03 NERO
010	6.205.0141		1	Si	1		KIT MANOPOLA ROTATIVA +INTERRUTTORE + CABLAGGIO 230V X WINDY
011	6.205.0142		1	Si	1	EXT	KIT SPUGNE INSONORIZ. X WINDY
012	4.208.0532		1	Si	1		SIMULACRO MOTORE NERO WINDY (P82.0487)
013	6.205.0143		1	Si	1		KIT LEVA SCUOTIFILTRO + MOLLA X WINDY
014	3.099.0454		2	Si	1	EXT	GANCIO 2.05/621 ZNT PER FUSTO TAURUS '03
015	4.208.0287		1	Si	1		BASAMENTO DOMUS-TAURUS'03 ECO GR.SC. RAL.7016 (PANT.432C) (F.FISSO)
016	3.006.0058		2	Si	1	EXT	RUOTA PIVOT. D.60 H82 M10x20 X VERS. ECO (A122211TGN)
017	4.207.0003		1	Si	1		IMPUGNATURA DOMUS TAURUS ECO ACCIAIO/CATAF.NERA
018	5.509.2176		1	Si	1		SACCO FILTRANTE IN STOFFA+ANELLO+MOLLETTA X WINDY 78LT
019	6.205.0071		1	Si	1		KIT BOCCHETTA+GUARNIZIONE X ASPIRATORI PROFESSIONALI
020	4.208.0428		1	Si	1		FUSTO DOMUS-TAURUS'03 ECO C/FORO SC.SOTTO GR.CH.RAL.7046
021	5.209.0021		1	Si	1	EXT	TUBO FLEX MT.2,5 D.40 COMPLETO
022	3.753.0109		1	Si	1		TUBO CURVO D.40 ACCIAIO CROMATO
023	3.753.0110		1	Si	1		TUBO DIRITTO D.40 ACCIAIO CROMATO
024	3.754.0083		1	Si	1		CORPO SPAZZOLA D.37 L=400 (SP) C/PINZE GRIGIO RAL.7046
025	3.754.0085		1	Si	1		ACCESSORIO LIQUIDI PER CORPO SPAZZOLA L=400 (SP.)
026	3.754.0084		1	Si	1		ACCESSORIO SETOLATO PER CORPO SPAZZOLA L=400 (SP.)
027	3.754.0049		1	Si	1		PENNELLO CIRCOLARE D.40 PER ZE US-DOMUS-TAURUS
028	3.754.0048		1	Si	1		LANCIA PIATTA D.40 PER ZEUS-DO MUS-TAURUS
029	4.012.0217		1	Si	1		CAVO H05VV-F 2X1,5 MT.7,5 SP.SCHUKO ANTISPRUZZO C/TERMIN.A PUNTALE
030	7.300.0516		1	Si	1		MANUALE WINDY/WD +CE LAVOR 16L A5 48F

WINDY 278PF WET&DRY 220-240/50-60 EU - Filtri: validità 05/08/2021



**R82470002 - WINDY 278PF WET&DRY 220-240/50-60 EU**

Validità: dal 08/04/2016 al 31/12/9999

05/08/2021

Pag. 5 / 7

Pos.	Codice	Sostituito da	Q.tà	Acquistabile	Q.tà min.	Per manuten.	Descrizione
031	4.215.0013	6.205.0070	1	Si	1		GUARNIZIONE CONDUTTIVA 410X445 sp.5mm EPDM 45Sh(DOMUS-TAURUS)
033	6.205.0069		1	Si	1	EXT	KIT RUOTE D.175 C/BORCHIA NERA
034	4.207.0005		1	Si	1		ASSALE X ASPIRATORE ZEUS-DOMUS-TAURUS IF D.15 L.490
037	4.208.0132		2	Si	1		MANIGLIA X FUSTO ZEUS-DOMUS-TAURUS ECO

Codice	Tavola	Pos.	Q.tà
3.006.0058	R82470002	016	2
3.099.0454	R82470002	014	2
3.753.0109	R82470002	022	1
3.753.0110	R82470002	023	1
3.754.0048	R82470002	028	1
3.754.0049	R82470002	027	1
3.754.0083	R82470002	024	1
3.754.0084	R82470002	026	1
3.754.0085	R82470002	025	1
4.012.0217	R82470002	029	1
4.207.0003	R82470002	017	1
4.207.0005	R82470002	034	1
4.208.0076	R82470002	009	1
4.208.0132	R82470002	037	2
4.208.0287	R82470002	015	1
4.208.0428	R82470002	020	1
4.208.0512	R82470002	002	1
4.208.0520	R82470002	004	1
4.208.0521	R82470002	007	1
4.208.0523	R82470002	006	1
4.208.0528	R82470002	001	1
4.208.0532	R82470002	012	1
4.208.0656	R82470002	003	1
4.215.0013	R82470002	031	1
5.209.0021	R82470002	021	1
5.509.2176	R82470002	018	1
6.205.0069	R82470002	033	1
6.205.0071	R82470002	019	1
6.205.0140	R82470002	005	1
6.205.0141	R82470002	010	1
6.205.0142	R82470002	011	1

Codice	Tavola	Pos.	Q.tà
6.205.0143	R82470002	013	1
6.205.0145	R82470002	008	1
7.300.0516	R82470002	030	1