



WINDY 365IR WET&DRY 220-240/50-60 EU

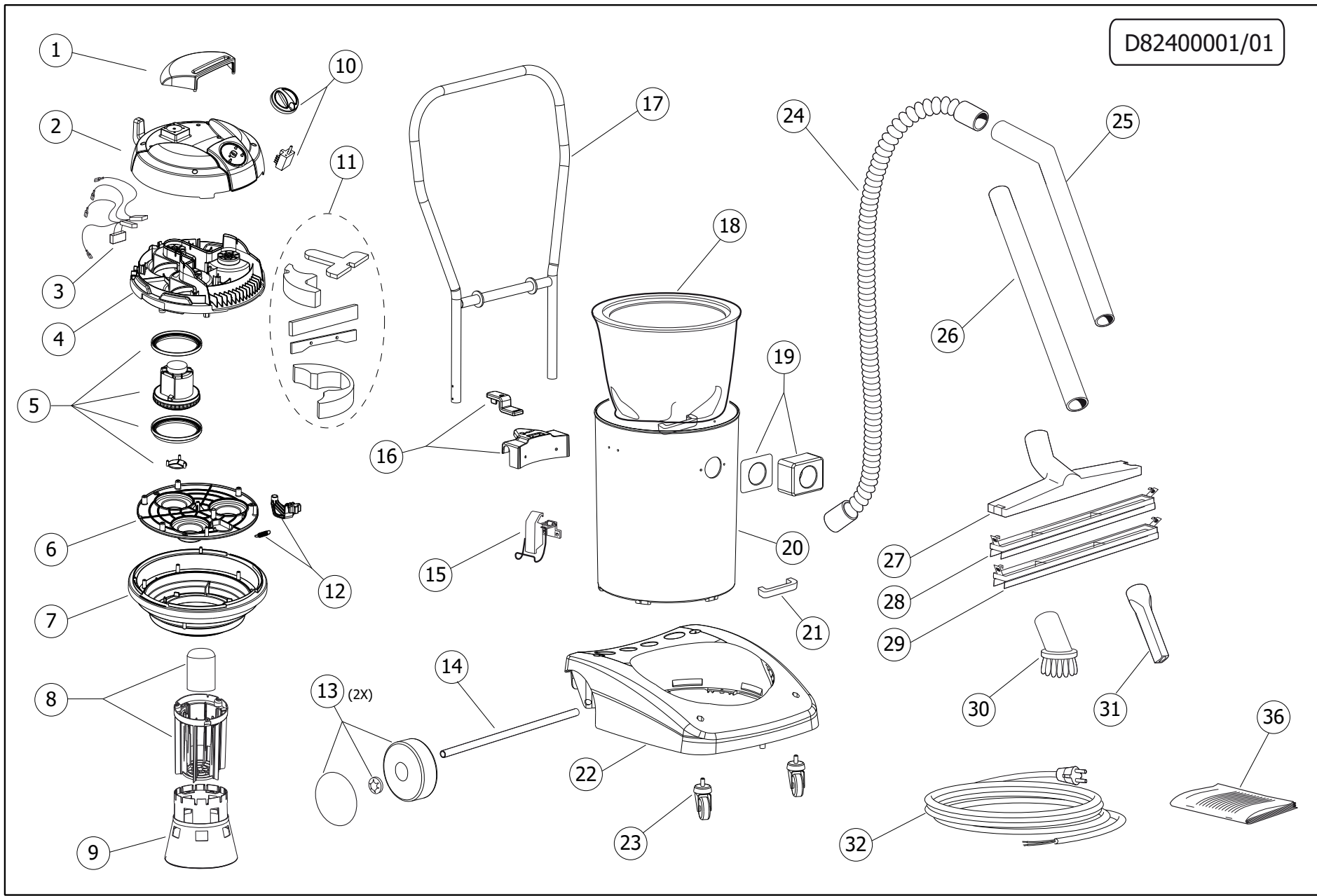
Filtri: validità 05/08/2021

05/08/2021

8.240.0001 - WINDY 365IR WET&DRY 220-240/50-60 EU.....	3
R82400001 - WINDY 365IR WET&DRY 220-240/50-60 EU.....	4
Indice componenti.....	7

Pos.	Codice	Descrizione
0	R82400001	WINDY 365IR WET&DRY 220-240/50-60 EU

D82400001/01



Pos.	Codice	Sostituito da	Q.tà	Acquistabile	Q.tà min.	Per manuten.	Descrizione
001	4.208.0528		1	Si	1		MANIGLIA WINDY GR.CHIARO RAL.7046 (P82.0487)
002	4.208.0512		1	Si	1		TESTATA WINDY GR.SC. RAL.7016 (PANT.432C) C/INTERR.ROTATIVO (P82.0487)
004	4.208.0520		1	Si	1		SOTTOCALOTTA WINDY GR.CHIARO RAL.7046 (P82.0487)
005	6.205.0140		1	Si	1	EXT	KIT MOTORE 230/50 + GUARNIZIONI X WINDY
006	4.208.0523		1	Si	1		SEPARATORE INF. MOTORI NERO WINDY (P82.0487) C/SCUOTIFILTRO
007	4.208.0521		1	Si	1		BASAMENTO MOTORI WINDY GR.SC. RAL.7016 (PANT.432C) (P82.0487)
008	6.205.0145		1	Si	1		KIT CESTELLO + GALLEGGIANTE X WINDY
009	4.208.0076		1	Si	1		CONO TENDIFILTRO ASPIRAT.PROF. '03 NERO
010	6.205.0141		1	Si	1		KIT MANOPOLA ROTATIVA +INTERRUTTORE + CABLAGGIO 230V X WINDY
011	6.205.0142		1	Si	1	EXT	KIT SPUGNE INSONORIZ. X WINDY
012	6.205.0143		1	Si	1		KIT LEVA SCUOTIFILTRO + MOLLA X WINDY
013	6.205.0069		1	Si	1	EXT	KIT RUOTE D.175 C/BORCHIA NERA
014	4.207.0005		1	Si	1		ASSALE X ASPIRATORE ZEUS-DOMUS-TAURUS IF D.15 L.490
015	3.099.0454		2	Si	1	EXT	GANCIO 2.05/621 ZNT PER FUSTO TAURUS '03
016	6.205.0144		1	Si	1		KIT BLOCCAGGIO FUSTO X WINDY
017	5.213.0010		1	Si	1		MANICO X CARRELLO RIBALTABILE WINDY
018	5.209.0169	6.205.0151	1	Si	1		SACCO FILTRANTE IN STOFFA+ANELLO+MOLLETTA X WINDY 65LT
019	6.205.0071		1	Si	1		KIT BOCCHETTA+GUARNIZIONE X ASPIRATORI PROFESSIONALI
020	3.751.0056		1	Si	1		FUSTO RIBALTABILE WINDY INOX AISI 430BA 65LT
021	4.208.0132		1	Si	1		MANIGLIA X FUSTO ZEUS-DOMUS-TAURUS ECO
022	4.208.0286		1	Si	1		BASAMENTO ZEUS '03 ECO GR.SC. RAL.7016 (PANT.432C)
023	3.006.0058		2	Si	1	EXT	RUOTA PIVOT. D.60 H82 M10x20 X VERS. ECO (A122211TGN)
024	5.209.0021		1	Si	1	EXT	TUBO FLEX MT.2,5 D.40 COMPLETO
025	3.753.0109		1	Si	1		TUBO CURVO D.40 ACCIAIO CROMATO
026	3.753.0110		1	Si	1		TUBO DIRITTO D.40 ACCIAIO CROMATO
027	3.754.0083		1	Si	1		CORPO SPAZZOLA D.37 L=400 (SP) C/PINZE GRIGIO RAL.7046
028	3.754.0085		1	Si	1		ACCESSORIO LIQUIDI PER CORPO SPAZZOLA L=400 (SP.)
029	3.754.0084		1	Si	1		ACCESSORIO SETOLATO PER CORPO SPAZZOLA L=400 (SP.)
030	3.754.0049		1	Si	1		PENNELLO CIRCOLARE D.40 PER ZE US-DOMUS-TAURUS
031	3.754.0048		1	Si	1		LANCIA PIATTA D.40 PER ZEUS-DO MUS-TAURUS

WINDY 365IR WET&DRY 220-240/50-60 EU - Filtri: validità 05/08/2021



R82400001 - WINDY 365IR WET&DRY 220-240/50-60 EU

Validità: dal 18/03/2011 al 31/12/9999

05/08/2021

Pag. 5 / 7

Pos.	Codice	Sostituito da	Q.tà	Acquistabile	Q.tà min.	Per manuten.	Descrizione
032	4.012.0217		1	Si	1		CAVO H05VV-F 2X1,5 MT.7,5 SP.SCHUKO ANTISPRUZZO C/TERMIN.A PUNTALE
036	7.300.0516		1	Si	1		MANUALE WINDY/WD +CE LAVOR 16L A5 48F

Codice	Tavola	Pos.	Q.tà
3.006.0058	R82400001	023	2
3.099.0454	R82400001	015	2
3.751.0056	R82400001	020	1
3.753.0109	R82400001	025	1
3.753.0110	R82400001	026	1
3.754.0048	R82400001	031	1
3.754.0049	R82400001	030	1
3.754.0083	R82400001	027	1
3.754.0084	R82400001	029	1
3.754.0085	R82400001	028	1
4.012.0217	R82400001	032	1
4.207.0005	R82400001	014	1
4.208.0076	R82400001	009	1
4.208.0132	R82400001	021	1
4.208.0286	R82400001	022	1
4.208.0512	R82400001	002	1
4.208.0520	R82400001	004	1
4.208.0521	R82400001	007	1
4.208.0523	R82400001	006	1
4.208.0528	R82400001	001	1
5.209.0021	R82400001	024	1
5.209.0169	R82400001	018	1
5.213.0010	R82400001	017	1
6.205.0069	R82400001	013	1
6.205.0071	R82400001	019	1
6.205.0140	R82400001	005	1
6.205.0141	R82400001	010	1
6.205.0142	R82400001	011	1
6.205.0143	R82400001	012	1
6.205.0144	R82400001	016	1
6.205.0145	R82400001	008	1

Codice	Tavola	Pos.	Q.tà
7.300.0516	R82400001	036	1