



ASPIR. 35PE WET&DRY 230-240/50-60 EU -LAVOR- (WORKER PRO SALES)

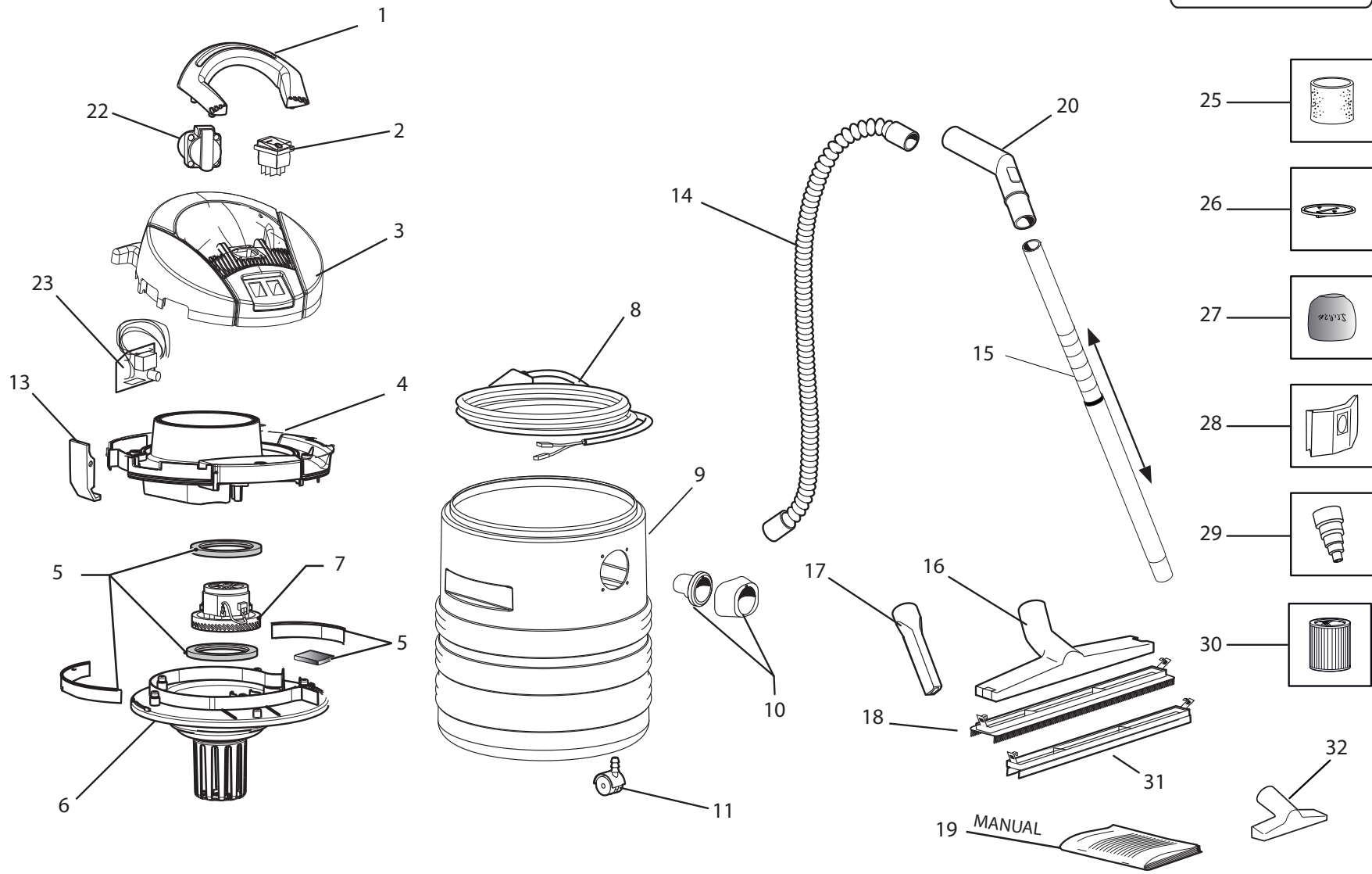
Filtri: validità 05/08/2021

05/08/2021

8.228.0086 - ASPIR. 35PE WET&DRY 230-240/50-60 EU -LAVOR- (WORKER PRO SALES).....	3
R82280086 - ASPIR. 35PE WET&DRY 230-240/50-60 EU -LAVOR- (WORKER PRO SALES).....	4
Indice componenti.....	6

Pos.	Codice	Descrizione
0	R82280086	ASPIR. 35PE WET&DRY 230-240/50-60 EU -LAVOR- (WORKER PRO SALES)

D82280004/01



Pos.	Codice	Sostituito da	Q.tà	Acquistabile	Q.tà min.	Per manuten.	Descrizione
001	4.208.0373		1	Si	1		MANIGLIA ASPIRATORE P82.0369 PRESA ELETTRICITÀ. -G- PANT.108C
002	5.009.0213		2	Si	1	EXT	ASSIEME INTERR. 0/1 BIP. 12(10)A +PROTEZ.TRASPARENTE
003	4.208.0361		1	Si	1		TESTATA GT C/PRESA ELETTR.+2INTERR. NERA (P82.0369)
004	4.208.0352		1	Si	1		CONVOGLIATORE ARIA ASPIRATORE NERO (P82.0369)
005	6.205.0081		1	Si	1	EXT	KIT SPUGNE/GUARNIZIONI X ASP. HOBBY GAMMA GT
006	5.211.0040		1	Si	1		CALOTTA INFERIORE COMPLETA C/GALLEGG. X P82.0369 -G- PANT.108C
007	3.755.0098		1	Si	1	EXT	MOTORE SPAZ.MONOST.BY PASS 220-240V 50/60Hz 1200W C/CAV.+F.ANTID. (ALL)
008	4.012.0353		1	Si	1		CAVO H05VV-F 3X1,5 MT.5,5 SP.SCHUKO ANTISPRUZZO X ASP.C/PRESA ELETTR.
009	4.208.0412		1	Si	1		FUSTO 35LT LAVASTAGNO NERO '08
010	6.205.0022		1	Si	1		KIT DEFLETTORE+BOCCAGLIO
011	3.754.0199		4	Si	1	EXT	RUOTE GEMELLATE PIVOTANTI D.40 -N- PERNO ACCIAIO C/CUFFIA LARGA -RPC-
013	6.205.0080		1	Si	1		KIT GANCIO C/PIASTRINA GN
014	5.209.0201		1	Si	1	EXT	TUBO FLEX MT.5 D.35 INNESTO '04
015	3.753.0103		1	Si	1		TUBO TELESCOPICO D.35 L=550/910 IN METALLO
016	3.754.0188		1	Si	1		CORPO PER ACCESSORI ASPIRATORE D.35 L=290(SP.EC) 005060.001020
017	3.754.0005		1	Si	1	EXT	LANCIA PIATTA D.35
018	3.754.0189		1	Si	1		ACCESSORIO SETOLATO X PAVIMENTI L=290(SP.EC) 005063.020
019	7.300.0513		1	Si	1		LIBRETTO ASPIRATORE 35PE +CE LAVOR 5L A5 28F
020	3.753.0003		1	Si	1		IMPUGNATURA CURVA PER ACCESSORI D.35 (SP.) 0N100050
022	3.099.0138		1	Si	1	EXT	PRESA UTENSILE 50X50 IP44 SCHUKO 83944 NERA C/GUARNIZIONE
023	3.403.0025		1	Si	1	EXT	SCHEDA ELETTR.230/50 C/RITARDO 2200W X ASP.C/PRESA
025	3.752.0175	5.212.0030	1	Si	1	ORD	FILTRO IN SPUGNA X CALOTTA GT PPI AZZURRO
026	4.208.0359		1	Si	1		DISCO FERMO FILTRO ASPIRATORE P82.0369
027	3.752.0267		1	Si	1		PRE FILTRO X CARTUCCIA GT IN POLIESTERE
029	4.208.0063	5.212.0044	1	Si	1		ADATTATORE PER ELETTRICITÀ L=132 (De. 26-27/31-32/35-36/39-40/49-50)
030	3.752.0195		1	Si	1	ORD	FILTRO HEPA APERTO PER GT
031	3.754.0190		1	Si	1		ACCESSORIO LIQUIDI L=290(SP.EC) 005061.020
032	3.754.0004		1	Si	1		BOCCHETTA RETTANGOLARE PICCOLA D.35

ASPIR. 35PE WET&DRY 230-240/50-60 EU -LAVOR- (WORKER PRO SALES) - Filtri: validità 05/08/2021



R82280086 - ASPIR. 35PE WET&DRY 230-240/50-60 EU -LAVOR- (WORKER PRO SALES)

Validità: dal 10/12/2015 al 31/12/9999

05/08/2021

Pag. 5 / 6

Codice	Tavola	Pos.	Q.tà
3.099.0138	R82280086	022	1
3.403.0025	R82280086	023	1
3.752.0175	R82280086	025	1
3.752.0195	R82280086	030	1
3.752.0267	R82280086	027	1
3.753.0003	R82280086	020	1
3.753.0103	R82280086	015	1
3.754.0004	R82280086	032	1
3.754.0005	R82280086	017	1
3.754.0188	R82280086	016	1
3.754.0189	R82280086	018	1
3.754.0190	R82280086	031	1
3.754.0199	R82280086	011	4
3.755.0098	R82280086	007	1
4.012.0353	R82280086	008	1
4.208.0063	R82280086	029	1
4.208.0352	R82280086	004	1
4.208.0359	R82280086	026	1
4.208.0361	R82280086	003	1
4.208.0373	R82280086	001	1
4.208.0412	R82280086	009	1
5.009.0213	R82280086	002	2
5.209.0201	R82280086	014	1
5.211.0040	R82280086	006	1
6.205.0022	R82280086	010	1
6.205.0080	R82280086	013	1
6.205.0081	R82280086	005	1
7.300.0513	R82280086	019	1