



WT 20 P WET&DRY 220-240/50-60 + FILTRO LAVABILE -LAVOR-

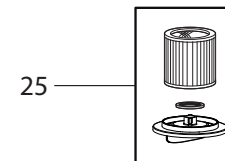
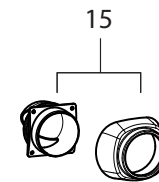
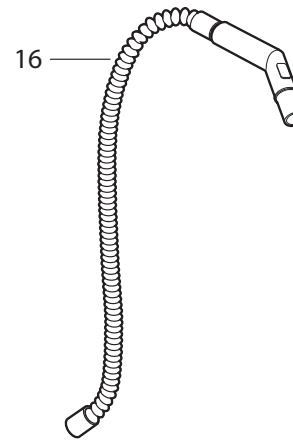
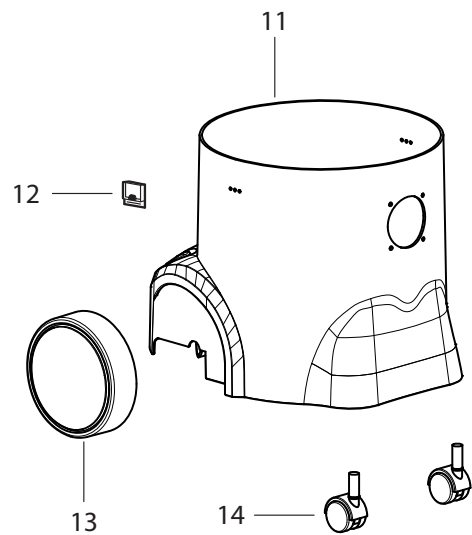
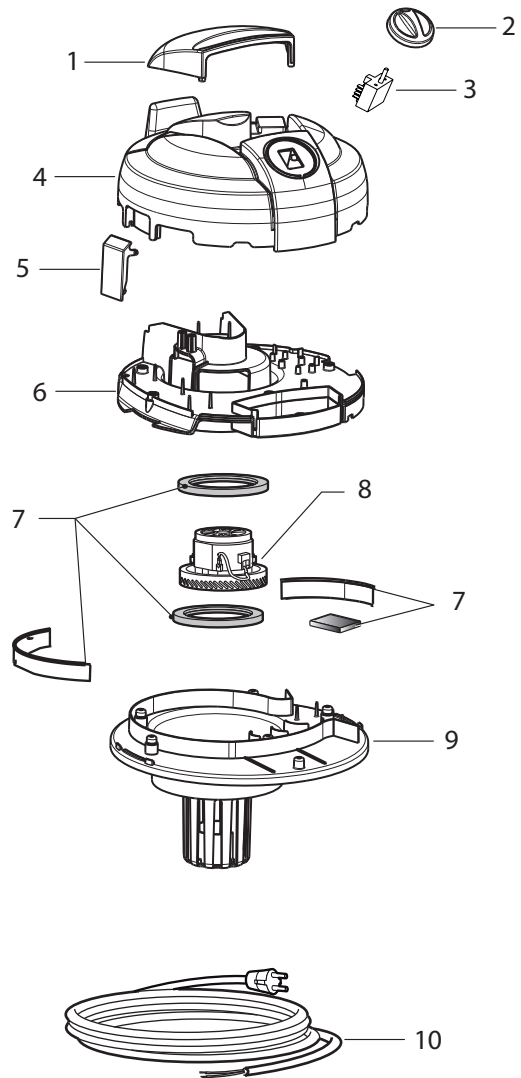
Filtri: validità 05/08/2021

05/08/2021

8.253.0010 - WT 20 P WET&DRY 220-240/50-60 + FILTRO LAVABILE -LAVOR-.....	3
R82530010 - WT 20 P WET&DRY 220-240/50-60 + FILTRO LAVABILE -LAVOR-.....	4
Indice componenti.....	6

Pos.	Codice	Descrizione
0	R82530010	WT 20 P WET&DRY 220-240/50-60 + FILTRO LAVABILE -LAVOR-

D82530010/01



- 17 MANUAL
- 18
- 19
- 20
- 21 WET
- 22 DRY
- 23
- 24

Pos.	Codice	Sostituito da	Q.tà	Acquistabile	Q.tà min.	Per manuten.	Descrizione
001	4.208.0768		1	Si	1		MANIGLIA WINDY IF 135 (P82.0487) -G- PANT.108C
002	4.208.0639		1	Si	1		MANOPOLA INTERRUETTORE SILENT -R- RAL.3020 (P82.0564)
003	3.401.0225		1	Si	1		INTERRUPTORE ROTAT. BIPOLARE 16A (0-1) C/PERNO L=15
004	4.208.0769		1	Si	1		TESTATA WINDY IF 135 C/INT.ROT. GR.RAL.7016 C/TAMP.LAVOR-MADE IN ITALY
005	4.208.0012		2	Si	1		GANCIO PER BIDONE GN NERO
006	4.208.0692		1	Si	1		CONVOGLIATORE ARIA ASPIRATORE NERO X WINDY 120/130
007	6.205.0081		1	Si	1	EXT	KIT SPUGNE/GUARNIZIONI X ASP. HOBBY GAMMA GT
008	3.755.0085		1	Si	1	EXT	MOTORE SPAZ.MONOST. 220-240V 50/60Hz 800W C/CAV.+F.ANTID.
009	5.211.0040		1	Si	1		CALOTTA INFERIORE COMPLETA C/GALLEGG. X P82.0369 -G- PANT.108C
010	4.012.0091		1	Si	1		CAVO H05VV-F 2X0,75 MT.4 SP.SCHUKO ANTISPRUZZO F/F
011	4.208.0770		1	Si	1		FUSTO 18LT GN 18 -GR.SC.- RAL.7016 C/PORTA ACCESSORI
012	4.208.0238		2	Si	1		PIASTRINA NUOVO AGGANCIO GN (SENZA PARA)
013	4.208.0021		2	Si	1		RUOTA POST.GN 18
014	3.754.0006		2	Si	1	EXT	RUOTE GEMELLATE PIVOTANTI D.39 -N- PERNO ACCIAIO C/CUFFIA STRETTA
015	6.205.0022		1	Si	1		KIT DEFLETTORE+BOCCAGLIO
016	5.209.0097	6.205.0014	1	Si	1	EXT	TUBO FLEX MT.2 D.35 INN.'04 IM P.CURVA (SPEC)
017	7.300.0652		1	Si	1		MANUALE ASPIRATORI WT +CE LAVOR 21L A5 76F
018	3.753.0072		2	Si	1		TUBO PROLUNGA LISCIO MT.0,48 D .35 (SPEC.)
019	3.754.0005		1	Si	1	EXT	LANCIA PIATTA D.35
020	3.754.0188		1	Si	1		CORPO PER ACCESSORI ASPIRATORE D.35 L=290(SPEC) 005060.001020
021	3.754.0190		1	Si	1		ACCESSORIO LIQUIDI L=290(SPEC) 005061.020
022	3.754.0189		1	Si	1		ACCESSORIO SETOLATO X PAVIMENTI L=290(SPEC) 005063.020
023	5.212.0030		1	Si	1		KIT 1 FILTRO SPUGNA X GT -LAVOR-
024	5.212.0016		1	Si	1		KIT 5 FILTRI RACCOGLITORI X GN-GNX-GB-GT -LAVOR-
025	5.212.0155		1	Si	1		KIT 1 FILTRO CARTUCCIA LAVABILE X GT/VAC -LAVOR-

WT 20 P WET&DRY 220-240/50-60 + FILTRO LAVABILE -LAVOR- - Filtri: validità 05/08/2021



R82530010 - WT 20 P WET&DRY 220-240/50-60 + FILTRO LAVABILE -LAVOR-

Validità: dal 22/01/2020 al 31/12/9999

05/08/2021

Pag. 5 / 6

Codice	Tavola	Pos.	Q.tà
3.401.0225	R82530010	003	1
3.753.0072	R82530010	018	2
3.754.0005	R82530010	019	1
3.754.0006	R82530010	014	2
3.754.0188	R82530010	020	1
3.754.0189	R82530010	022	1
3.754.0190	R82530010	021	1
3.755.0085	R82530010	008	1
4.012.0091	R82530010	010	1
4.208.0012	R82530010	005	2
4.208.0021	R82530010	013	2
4.208.0238	R82530010	012	2
4.208.0639	R82530010	002	1
4.208.0692	R82530010	006	1
4.208.0768	R82530010	001	1
4.208.0769	R82530010	004	1
4.208.0770	R82530010	011	1
5.209.0097	R82530010	016	1
5.211.0040	R82530010	009	1
5.212.0016	R82530010	024	1
5.212.0030	R82530010	023	1
5.212.0155	R82530010	025	1
6.205.0022	R82530010	015	1
6.205.0081	R82530010	007	1
7.300.0652	R82530010	017	1