



WT 30 X WET&DRY 220-240/50-60+ FILTRO LAVABILE -LAVOR-

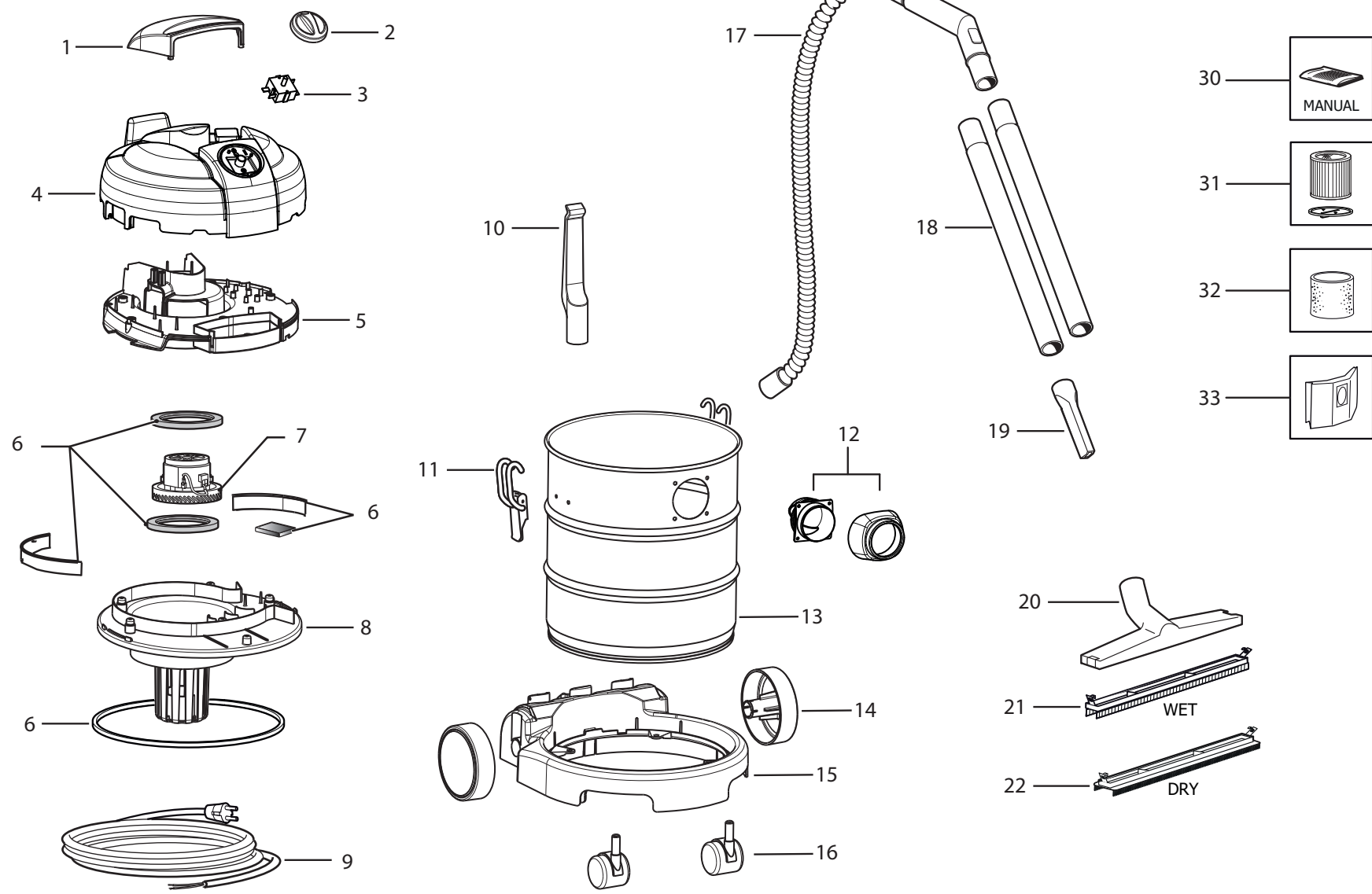
Filtri: validità 05/08/2021

05/08/2021

8.253.0012 - WT 30 X WET&DRY 220-240/50-60+ FILTRO LAVABILE -LAVOR-.....	3
R82530012 - WT 30 X WET&DRY 220-240/50-60+ FILTRO LAVABILE -LAVOR-.....	4
Indice componenti.....	6

Pos.	Codice	Descrizione
0	R82530012	WT 30 X WET&DRY 220-240/50-60+ FILTRO LAVABILE -LAVOR-

D82530012/01



WT 30 X WET&DRY 220-240/50-60+ FILTRO LAVABILE -LAVOR- - Filtri: validità 05/08/2021

R82530012 - WT 30 X WET&DRY 220-240/50-60+ FILTRO LAVABILE -LAVOR-

Validità: dal 24/01/2020 al 31/12/9999



05/08/2021

Pag. 4 / 6

Pos.	Codice	Sostituito da	Q.tà	Acquistabile	Q.tà min.	Per manuten.	Descrizione
001	4.208.0768		1	Si	1		MANIGLIA WINDY IF 135 (P82.0487) -G- PANT.108C
002	4.208.0639		1	Si	1		MANOPOLA INTERRUETTORE SILENT -R- RAL.3020 (P82.0564)
003	3.401.0225		1	Si	1		INTERRUPTORE ROTAT. BIPOLARE 16A (0-1) C/PERNO L=15
004	4.208.0769		1	Si	1		TESTATA WINDY IF 135 C/INT.ROT. GR.RAL.7016 C/TAMP.LAVOR-MADE IN ITALY
005	4.208.0692		1	Si	1		CONVOGLIATORE ARIA ASPIRATORE NERO X WINDY 120/130
006	6.205.0215		1	No		EXT	KIT SPUGNE/GUARNIZIONI X ASP. HOBBY GAMMA WT20/30
007	3.755.0085		1	Si	1	EXT	MOTORE SPAZ.MONOST. 220-240V 50/60Hz 800W C/CAV.+F.ANTID.
008	5.211.0040		1	Si	1		CALOTTA INFERIORE COMPLETA C/GALLEGG. X P82.0369 -G- PANT.108C
009	4.012.0091		1	Si	1		CAVO H05VV-F 2X0,75 MT.4 SP.SCHUKO ANTISPRUZZO F/F
010	4.208.0717		1	Si	1		GANCIO X TUBO FLEX WINDY 120/130
011	3.099.0454		2	Si	1	EXT	GANCIO 2.05/621 ZNT PER FUSTO TAURUS '03
012	6.205.0022		1	Si	1		KIT DEFLETTORE+BOCCAGLIO
013	3.751.0047		1	Si	1		FUSTO 32 LT.INOX AISI 430BA X GANCI PRO
014	4.208.0661		2	Si	1		RUOTA ASPIRATORE SILENT -N- (P82.0564)
015	4.208.0794		1	Si	1		BASE PER FUSTO WINDY 120/130 -GR.SC.- RAL.7016
016	3.754.0017		2	Si	1		RUOTE GEMELLATE PIVOTANTI MAGGIORATE D.50 PERNO ACCIAIO
017	5.209.0097	6.205.0014	1	Si	1	EXT	TUBO FLEX MT.2 D.35 INN.'04 IM P.CURVA (SPEC)
018	3.753.0072		2	Si	1		TUBO PROLUNGA LISCIO MT.0,48 D .35 (SPEC.)
019	3.754.0005		1	Si	1	EXT	LANCIA PIATTA D.35
020	3.754.0188		1	Si	1		CORPO PER ACCESSORI ASPIRATORE D.35 L=290(SPEC) 005060.001020
021	3.754.0190		1	Si	1		ACCESSORIO LIQUIDI L=290(SPEC) 005061.020
022	3.754.0189		1	Si	1		ACCESSORIO SETOLATO X PAVIMENT I L=290(SPEC) 005063.020
030	7.300.0652		1	Si	1		MANUALE ASPIRATORI WT +CE LAVOR 21L A5 76F
031	5.212.0155		1	Si	1		KIT 1 FILTRO CARTUCCIA LAVABILE X GT/VAC -LAVOR-
032	5.212.0030		1	Si	1		KIT 1 FILTRO SPUGNA X GT -LAVOR-
033	5.212.0049		1	Si	1		KIT 5 FILTRI RACCOGLITORI X GN/GB 32LT LAVOR

WT 30 X WET&DRY 220-240/50-60+ FILTRO LAVABILE -LAVOR- - Filtri: validità 05/08/2021



R82530012 - WT 30 X WET&DRY 220-240/50-60+ FILTRO LAVABILE -LAVOR-

Validità: dal 24/01/2020 al 31/12/9999

05/08/2021

Pag. 5 / 6

Codice	Tavola	Pos.	Q.tà
3.099.0454	R82530012	011	2
3.401.0225	R82530012	003	1
3.751.0047	R82530012	013	1
3.753.0072	R82530012	018	2
3.754.0005	R82530012	019	1
3.754.0017	R82530012	016	2
3.754.0188	R82530012	020	1
3.754.0189	R82530012	022	1
3.754.0190	R82530012	021	1
3.755.0085	R82530012	007	1
4.012.0091	R82530012	009	1
4.208.0639	R82530012	002	1
4.208.0661	R82530012	014	2
4.208.0692	R82530012	005	1
4.208.0717	R82530012	010	1
4.208.0768	R82530012	001	1
4.208.0769	R82530012	004	1
4.208.0794	R82530012	015	1
5.209.0097	R82530012	017	1
5.211.0040	R82530012	008	1
5.212.0030	R82530012	032	1
5.212.0049	R82530012	033	1
5.212.0155	R82530012	031	1
6.205.0022	R82530012	012	1
6.205.0215	R82530012	006	1
7.300.0652	R82530012	030	1