



WTP 20 X WET&DRY 220-240/50-60 +FILTRO LAV. LAVOR

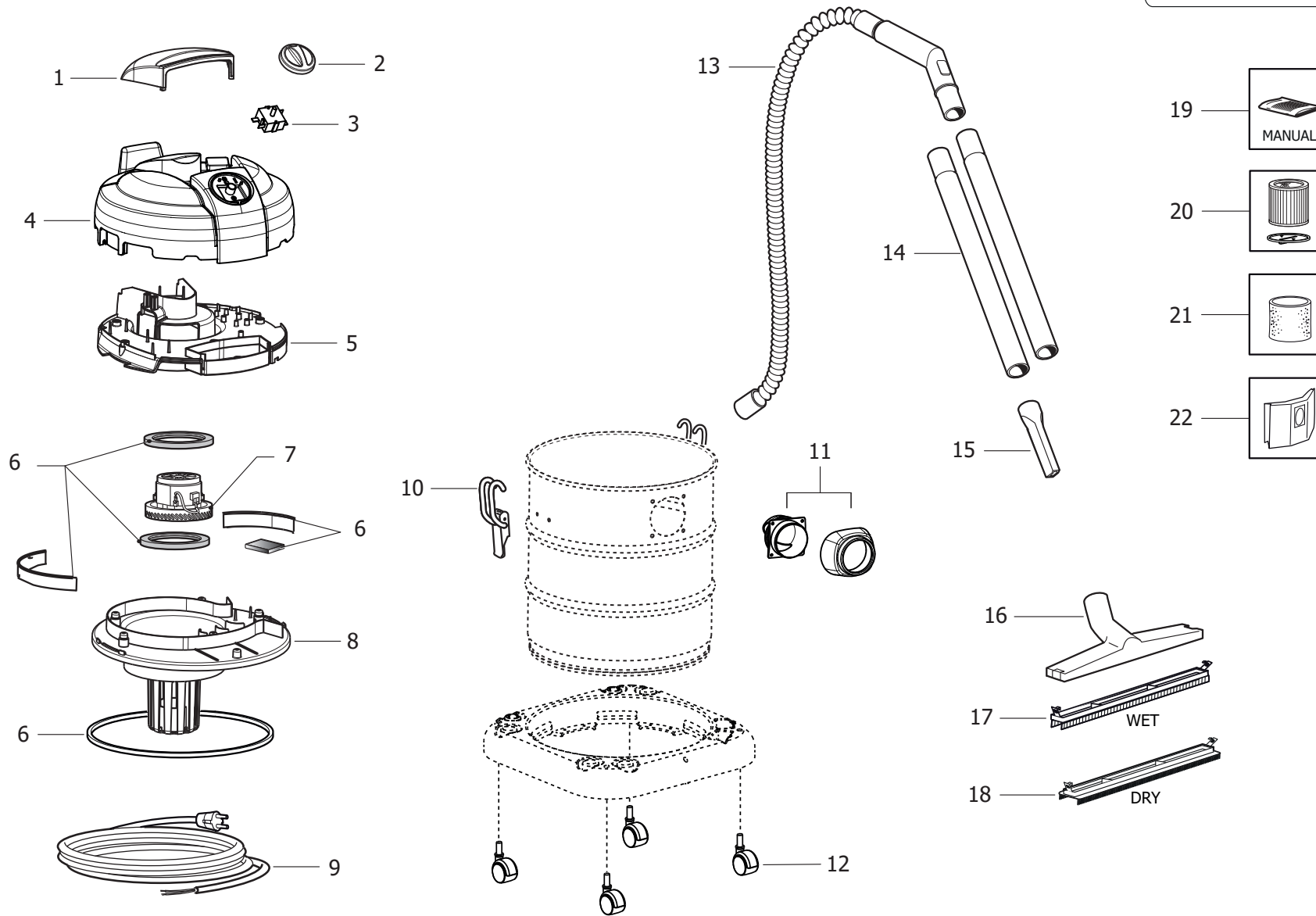
Filtri: validità 14/03/2023

14/03/2023

8.253.0023 - WTP 20 X WET&DRY 220-240/50-60 +FILTRO LAV. LAVOR.....	3
R82530023 - WTP 20 X WET&DRY 220-240/50-60 +FILTRO LAV. LAVOR.....	4
R52090298 - FUSTO INOX 22LT X GANCI PRO C/BASE PORTA ACC.-GR-.....	6
Indice componenti.....	8

Pos.	Codice	Descrizione
.	R82530023	WTP 20 X WET&DRY 220-240/50-60 +FILTRO LAV. LAVOR

D82530023/01



Pos.	Codice	Sostituito da	Q.tà	Acquistabile	Q.tà min.	Per manuten.	Descrizione
.	R52090298		1	No			FUSTO INOX 22LT X GANCI PRO C/BASE PORTA ACC.-GR-
001	4.208.0768		1	Si	1		MANIGLIA WINDY IF 135 (P82.0487) -G- PANT.108C
002	4.208.0639		1	Si	1		MANOPOLA INTERRUPTORE SILENT -R- RAL.3020 (P82.0564)
003	3.401.0225		1	Si	1		INTERRUPTORE ROTAT. BIPOLARE 16A (0-1) C/PERNO L=15
004	4.208.0911		1	Si	1		TESTATA WINDY IF135 C/INT.ROT.GR.RAL.7016 C/TAMPLAVOR-ITALIAN TECHNOLOGY
005	4.208.0692		1	Si	1		CONVOGLIATORE ARIA ASPIRATORE NERO X WINDY 120/130
006	6.205.0215		1	Si	1	EXT	KIT SPUGNE/GUARNIZIONI X ASP. HOBBY GAMMA WT20/30
007	3.755.0098		1	Si	1	EXT	MOTORE SPAZ.MONOST.BY PASS 220-240V 50/60Hz 1200W C/CAV.+F.ANTID. (ALL)
008	5.211.0040		1	Si	1		CALOTTA INFERIORE COMPLETA C/GALLEGG. X P82.0369 -G- PANT.108C
009	4.012.0174		1	Si	1		CAVO H05VV-F 2X1 MT.5,4 SP.SCHUKO ANTISPRUZZO F/F
010	3.099.0454		2	Si	1	EXT	GANCIO 2.05/621 ZNT PER FUSTO TAURUS '03
011	6.205.0022		1	Si	1		KIT DEFLETTORE+BOCCAGLIO
012	3.754.0199		4	Si	1	EXT	RUOTE GEMELLATE PIVOTANTI D.40 -N- PERNO ACCIAIO C/CUFFIA LARGA -RPC-
013	6.205.0014		1	Si	1	EXT	KIT TUBO FLEX 2mt + INNESTO GIREV.C/BAIONETTA LAVOR
014	3.753.0072		2	Si	1		TUBO PROLUNGA LISCIO MT.0,48 D .35 (SPEC.)
015	3.754.0005		1	Si	1	EXT	LANCIA PIATTA D.35
016	3.754.0188		1	Si	1		CORPO PER ACCESSORI ASPIRATORE D.35 L=290(SPEC) 005060.001020
017	3.754.0190		1	Si	1		ACCESSORIO LIQUIDI L=290(SPEC) 005061.020
018	3.754.0189		1	Si	1		ACCESSORIO SETOLATO X PAVIMENT I L=290(SPEC) 005063.020
019	7.300.0724		1	No			MANUALE ASPIRATORI WTP LAVOR (senza CE) 21L A5 72F
020	5.212.0155		1	Si	1		KIT 1 FILTRO CARTUCCIA LAVABILE X GT/VAC -LAVOR-
021	5.212.0030		1	Si	1		KIT 1 FILTRO SPUGNA X GT -LAVOR-
022	5.212.0016		1	Si	1		KIT 5 FILTRI RACCOGLITORI X GN-GNX-GB-GT -LAVOR-

WTP 20 X WET&DRY 220-240/50-60 +FILTRO LAV. LAVOR - Filtri: validità 14/03/2023



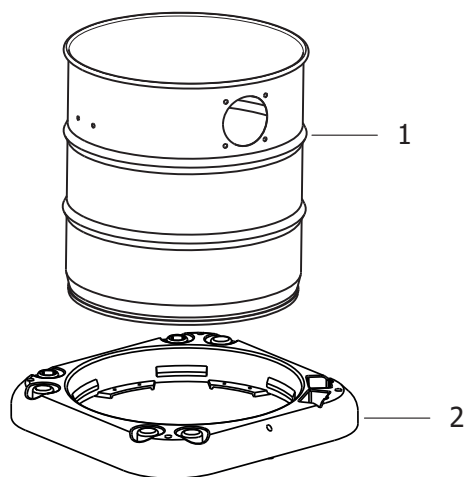
R82530023 - WTP 20 X WET&DRY 220-240/50-60 +FILTRO LAV. LAVOR

Validità: dal 06/04/2022 al 31/12/9999

14/03/2023

Pag. 5 / 8

D52090298/01



Pos.	Codice	Sostituito da	Q.tà	Acquistabile	Q.tà min.	Per manuten.	Descrizione
001	3.751.0048		1	Si	1		FUSTO 22LT ACC.INOX AISI 430BA X GANCI PRO
002	3.752.0332		1	Si	1		BASE PORTA ACCESSORI PER GN 20 -GR- RAL.7016

Codice	Tavola	Pos.	Q.tà
3.099.0454	R82530023	010	2
3.401.0225	R82530023	003	1
3.751.0048	R52090298	001	1
3.752.0332	R52090298	002	1
3.753.0072	R82530023	014	2
3.754.0005	R82530023	015	1
3.754.0188	R82530023	016	1
3.754.0189	R82530023	018	1
3.754.0190	R82530023	017	1
3.754.0199	R82530023	012	4
3.755.0098	R82530023	007	1
4.012.0174	R82530023	009	1
4.208.0639	R82530023	002	1
4.208.0692	R82530023	005	1
4.208.0768	R82530023	001	1
4.208.0911	R82530023	004	1
5.211.0040	R82530023	008	1
5.212.0016	R82530023	022	1
5.212.0030	R82530023	021	1
5.212.0155	R82530023	020	1
6.205.0014	R82530023	013	1
6.205.0022	R82530023	011	1
6.205.0215	R82530023	006	1
7.300.0724	R82530023	019	1