



WTP 50 XE WET&DRY 220-240/50-60 -LAVOR-

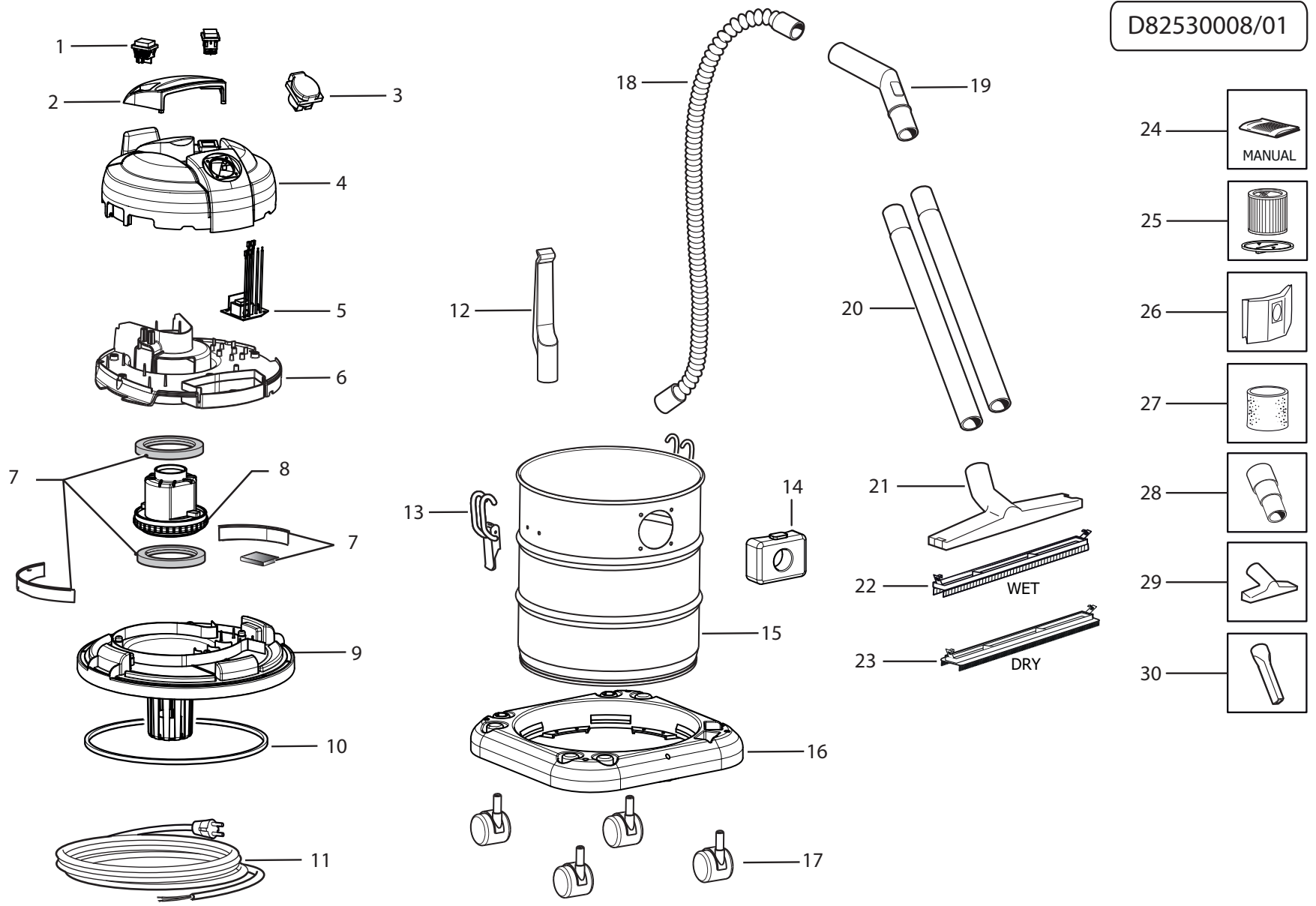
Filtri: validità 05/08/2021

05/08/2021

8.253.0008 - WTP 50 XE WET&DRY 220-240/50-60 -LAVOR-.....	3
R82530008 - WTP 50 XE WET&DRY 220-240/50-60 -LAVOR-.....	4
Indice componenti.....	7

Pos.	Codice	Descrizione
0	R82530008	WTP 50 XE WET&DRY 220-240/50-60 -LAVOR-

D82530008/01



Pos.	Codice	Sostituito da	Q.tà	Acquistabile	Q.tà min.	Per manuten.	Descrizione
001	5.009.0213		2	Si	1	EXT	ASSIEME INTERR. 0/1 BIP. 12(10)A +PROTEZ.TRASPARENTE
002	4.208.0772		1	Si	1		MANIGLIA X PRESA ELETTR. WINDY IF 135 (P82.0487) -G- PANT.108C
003	3.099.0138		1	Si	1	EXT	PRESA UTENSILE 50X50 IP44 SCHUKO 83944 NERA C/GUARNIZIONE
004	4.208.0851		1	No			TESTATA WINDY IF 135 C/PRESA+2INT. GR.SC. C/TAMP.LAVOR+MADE IN (PER 50LT)
005	3.403.0026		1	Si	1	EXT	SCHEDA ELETT.230/50 S/RITARDO 2200W C/CAVETTI X ASP.C/PRESA
006	4.208.0692		1	Si	1		CONVOGLIATORE ARIA ASPIRATORE NERO X WINDY 120/130
007	6.205.0081		1	Si	1	EXT	KIT SPUGNE/GUARNIZIONI X ASP. HOBBY GAMMA GT
008	3.755.0098		1	Si	1	EXT	MOTORE SPAZ.MONOST.BY PASS 220-240V 50/60Hz 1200W C/CAV.+F.ANTID. (ALL)
009	5.211.0145		1	No			CALOTTA INFERIORE COMPLETA C/GALLEGG. X WINDY 150 -G- PANT.108C
010	4.215.0019		1	Si	1		GUARNIZIONE CONDUTTIVA 348X382 sp.5mm EPDM 45Sh (ZEUS)
011	4.012.0353		1	Si	1		CAVO H05VV-F 3X1,5 MT.5,5 SP.SCHUKO ANTISPRUZZO X ASP.C/PRESA ELETTR.
012	4.208.0717		1	Si	1		GANCIO X TUBO FLEX WINDY 120/130
013	3.099.0454		2	Si	1	EXT	GANCIO 2.05/621 ZNT PER FUSTO TAURUS '03
014	6.205.0071		1	Si	1		KIT BOCCHETTA+GUARNIZIONE X ASPIRATORI PROFESSIONALI
015	3.751.0032		1	Si	1		FUSTO ZEUS INOX AISI 430BA
016	4.208.0323		1	Si	1		BASE PER FUSTO KRONOS '06 NERO
017	3.754.0017		4	Si	1		RUOTE GEMELLATE PIVOTANTI MAGGIORATE D.50 PERNO ACCIAIO
018	5.209.0124		1	Si	1	EXT	TUBO FLEX MT.5 D.35 COMPLETO C /MANIC. C/GOLA
019	3.753.0003		1	Si	1		IMPUGNATURA CURVA PER ACCESSORI D.35 (SP.) 0N100050
020	3.753.0009	6.205.0109	2	Si	1		TUBO ACCIAIO CROMATO D.35 L=491 (COD. 001032)
021	3.754.0188		1	Si	1		CORPO PER ACCESSORI ASPIRATORE D.35 L=290(SP.EC) 005060.001020
022	3.754.0190		1	Si	1		ACCESSORIO LIQUIDI L=290(SP.EC) 005061.020
023	3.754.0189		1	Si	1		ACCESSORIO SETOLATO X PAVIMENTI L=290(SP.EC) 005063.020
024	7.300.0625		1	Si	1		MANUALE ASPIRATORE WTP 50 XE +CE LAVOR 21L A5 76F
025	5.212.0155		1	Si	1		KIT 1 FILTRO CARTUCCIA LAVABILE X GT/VAC -LAVOR-
026	5.212.0022		1	Si	1		KIT 10 FILTRI RACCOGLITORI X ZEUS-DOMUS-TAURUS -LAVOR-
027	5.212.0030		1	Si	1		KIT 1 FILTRO SPUGNA X GT -LAVOR-
028	4.208.0063	5.212.0044	1	Si	1		ADATTATORE PER ELETTROUTENSILI L=132 (De. 26-27/31-32/35-36/39-40/49-50)
029	3.754.0004		1	Si	1		BOCCHETTA RETTANGOLARE PICCOLA D.35

WTP 50 XE WET&DRY 220-240/50-60 -LAVOR- - Filtri: validità 05/08/2021



R82530008 - WTP 50 XE WET&DRY 220-240/50-60 -LAVOR-

Validità: dal 09/04/2019 al 31/12/9999

05/08/2021

Pag. 5 / 7

Pos.	Codice	Sostituito da	Q.tà	Acquistabile	Q.tà min.	Per manuten.	Descrizione
030	3.754.0005		1	Si	1	EXT	LANCIA PIATTA D.35

Codice	Tavola	Pos.	Q.tà
3.099.0138	R82530008	003	1
3.099.0454	R82530008	013	2
3.403.0026	R82530008	005	1
3.751.0032	R82530008	015	1
3.753.0003	R82530008	019	1
3.753.0009	R82530008	020	2
3.754.0004	R82530008	029	1
3.754.0005	R82530008	030	1
3.754.0017	R82530008	017	4
3.754.0188	R82530008	021	1
3.754.0189	R82530008	023	1
3.754.0190	R82530008	022	1
3.755.0098	R82530008	008	1
4.012.0353	R82530008	011	1
4.208.0063	R82530008	028	1
4.208.0323	R82530008	016	1
4.208.0692	R82530008	006	1
4.208.0717	R82530008	012	1
4.208.0772	R82530008	002	1
4.208.0851	R82530008	004	1
4.215.0019	R82530008	010	1
5.009.0213	R82530008	001	2
5.209.0124	R82530008	018	1
5.211.0145	R82530008	009	1
5.212.0022	R82530008	026	1
5.212.0030	R82530008	027	1
5.212.0155	R82530008	025	1
6.205.0071	R82530008	014	1
6.205.0081	R82530008	007	1
7.300.0625	R82530008	024	1