



# **LAVASUP.A VAP. C/ASP.GV EGON VAC 4.1 PLUS 220-240/50 EU -LAVOR-**

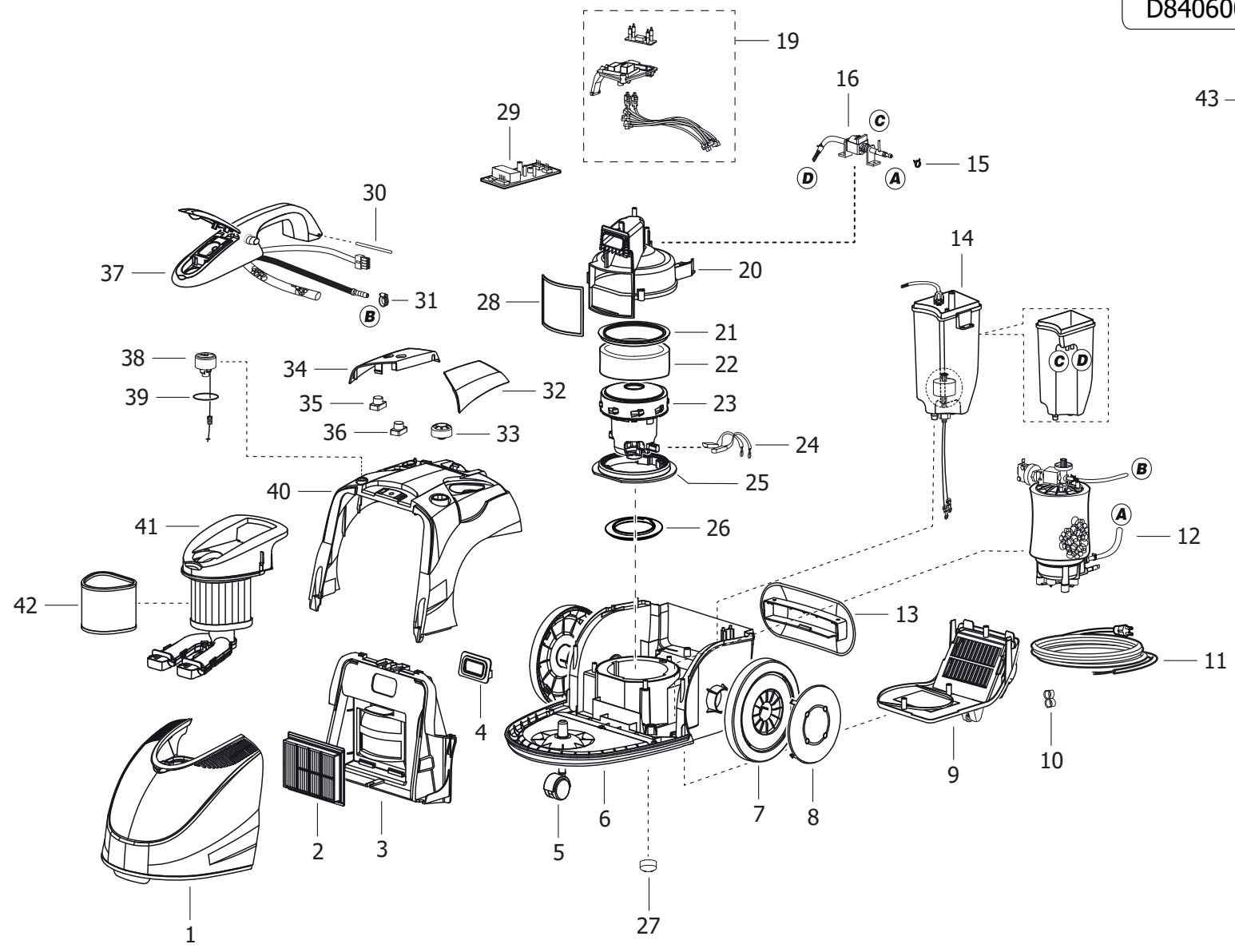
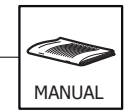
*Filtri: validità 05/08/2021*

*05/08/2021*

8.406.0017 - LAVASUP.A VAP. C/ASP.GV EGON VAC 4.1 PLUS 220-240/50 EU -LAVOR-.....	3
R84060017 - LAVASUP.A VAP. C/ASP.GV EGON VAC 4.1 PLUS 220-240/50 EU -LAVOR-.....	4
R52110165 - ASS.TUBO FLEX 2mt -NERO- C/SPINA-IMP.CHIUSA-MANICOTTO-SV-('06) NO LOGO.....	7
R54090312 - KIT SPINA FLEX -SV- NERO.....	9
R54090154 - ASSIEME POMPA ACQUA SV.....	11
R54090155 - ASSIEME SERBATOIO FREDDO SV.....	13
R54090159 - ASSIEME CABLAGGIO BASE C/INTERRUTTORI+SCHEDA SV.....	15
R54090205 - ASSIEME GRIGLIA INFERIORE SV -GR- RAL.7016.....	17
R54090210 - ASSIEME FILTRO SV -GR- RAL.7016.....	19
R54090423 - ASSIEME CALDAIA COMPLETA (LEGA 43400) C/CROMAT.-ELETTROV.34120053 -SV-.....	21
R54090422 - ASSIEME CALDAIA -SV- 230V C/CROMAT.-FORO SC. (LEGA 43400).....	23
R54090426 - ASSIEME CARCASSA SUPERIORE SV -B- RAL.9016.....	25
R54090427 - ASSIEME MANIGLIA -SV- COMPLETA -GR/B- (TASTO -GR- RAL.7016).....	27
R54090428 - ASS.SERB.RECUPERO TRASP. C/TAMP.MAX/LAVOR (PARETE PE-LD) -B- RAL.9016.....	29
R54120021 - CORREDO ACCESSORI EGON VAC.....	31
RACC84060017 - ACCESSORI.....	33
Indice componenti.....	35

Pos.	Codice	Descrizione
0	R84060017	LAVASUP.A VAP. C/ASP.GV EGON VAC 4.1 PLUS 220-240/50 EU -LAVOR-

D84060017/02



Pos.	Codice	Sostituito da	Q.tà	Acquistabile	Q.tà min.	Per manuten.	Descrizione
0	R52110165		1	No			ASS.TUBO FLEX 2mt -NERO- C/SPINA-IMP.CHIUSA-MANICOTTO-SV-('06) NO LOGO
0	R54090154		1	No			ASSIEME POMPA ACQUA SV
0	R54090155		1	No			ASSIEME SERBATOIO FREDDO SV
0	R54090159		1	No			ASSIEME CABLAGGIO BASE C/INTERRUTTORI+SCHEDA SV
0	R54090205		1	No			ASSIEME GRIGLIA INFERIORE SV -GR- RAL.7016
0	R54090210		1	No			ASSIEME FILTRO SV -GR- RAL.7016
0	R54090423		1	No			ASSIEME CALDAIA COMPLETA (LEGA 43400) C/CROMAT.-ELETTROV.34120053 -SV-
0	R54090426		1	No			ASSIEME CARCASSA SUPERIORE SV -B- RAL.9016
0	R54090427		1	No			ASSIEME MANIGLIA -SV- COMPLETA -GR/B- (TASTO -GR- RAL.7016)
0	R54090428		1	No			ASS.SERB.RECUPERO TRASP. C/TAMP.MAX/LAVOR (PARETE PE-LD) -B-RAL.9016
0	R54120021		1	No			CORREDO ACCESSORI EGON VAC
0	RACC84060017		1	No			ACCESSORI
001	5.409.0428		1	Si	1		ASS.SERB.RECUPERO TRASP. C/TAMP.MAX/LAVOR (PARETE PE-LD) -B-RAL.9016
002	3.752.0321		1	Si	1		FILTRO HEPA H14 C/TELAIO -GR- RAL.7016 C/GUARNIZ. TAMPOGRAFATO
003	5.409.0431		1	Si	1		COPERCHIO ANT. MOTORE -SV- -N- C/GUARNIZ.
004	4.408.0138		1	No			GUARNIZIONE ASPIRATORE MOTORE -SV- EPDM 60sh
005	3.754.0006		1	Si	1	EXT	RUOTE GEMELLATE PIVOTANTI D.39 -N- PERNO ACCIAIO C/CUFFIA STRETTA
006	4.413.0050		1	No			CARCASSA INF. -SV- -GR- RAL.7016
007	4.408.0129		2	Si	1		RUOTA POSTERIORE D.190 -SV- RAL.7016 (Sabie PP PHC27)
008	3.099.2030		2	Si	1		BORCHIA PER RUOTA DIAM.170 BIANCO RAL.9016
009	5.409.0205		1	Si	1		ASSIEME GRIGLIA INFERIORE SV -GR- RAL.7016
010	4.408.0509		1	Si	1		CLIP FERMACAVO -SV- -GR- RAL.7016
011	4.012.0363		1	Si	1		CAVO H05VV-F 3X1,5 MT.5,55 SP.SCHUKO ANTISPRUZZO F/F A BANDIERA
012	5.409.0423		1	Si	1		ASSIEME CALDAIA COMPLETA (LEGA 43400) C/CROMAT.-ELETTROV.34120053 -SV-
013	4.408.0500		1	Si	1		AVVOLGICAVO -EGON VAC- -B- RAL.9016 (PANT.11-0601 TPX)
014	5.409.0155		1	Si	1		ASSIEME SERBATOIO FREDDO SV
015	3.099.0116		1	Si	1		FASCETTA YDNAC 10091 d.9,1
016	5.409.0154		1	Si	1		ASSIEME POMPA ACQUA SV

LAVASUPA VAP. C/ASP.GV EGON VAC 4.1 PLUS 220-240/50 EU -LAVOR- - Filtri: validità 05/08/2021



**R84060017 - LAVASUP.A VAP. C/ASP.GV EGON VAC 4.1 PLUS 220-240/50 EU -LAVOR-**

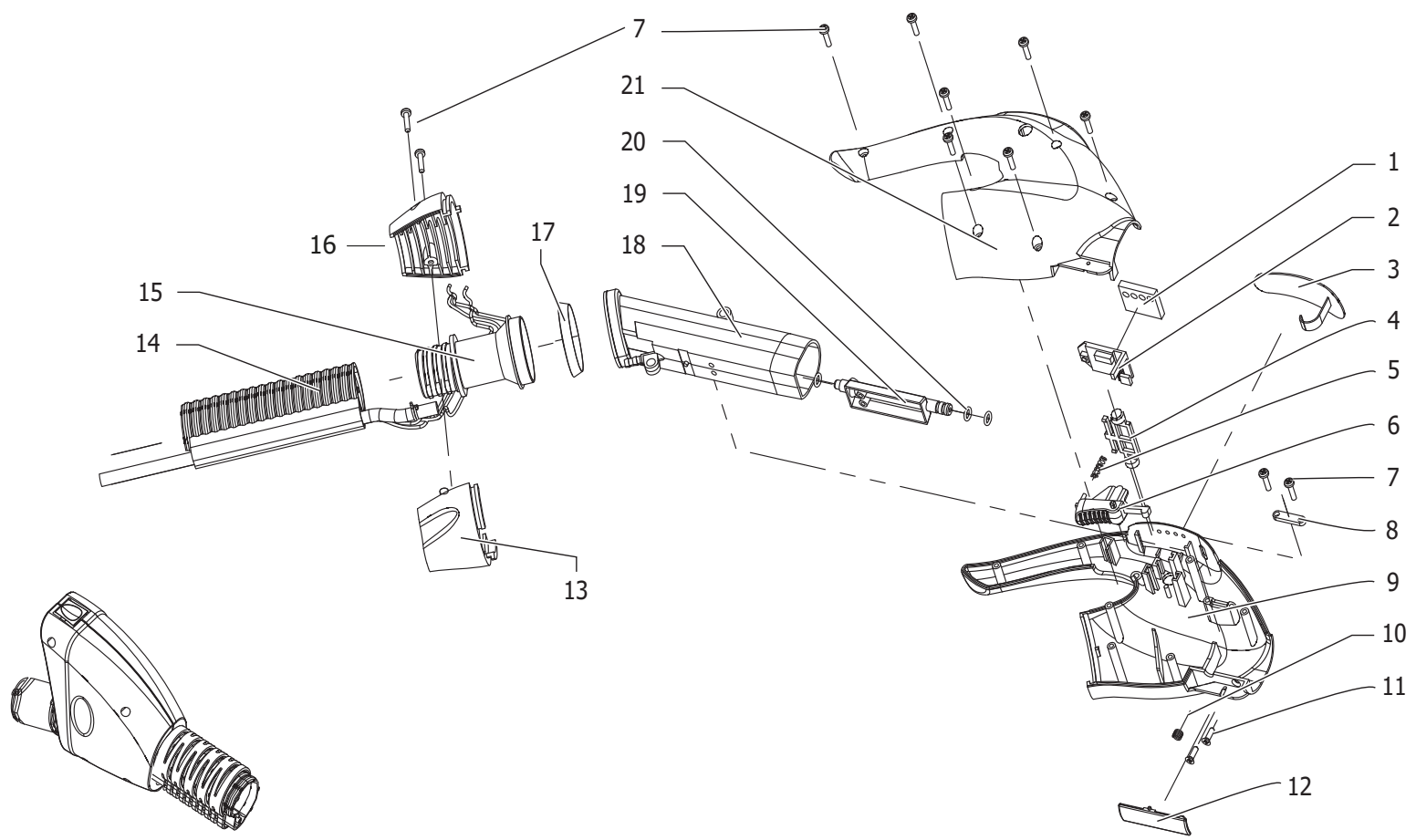
Validità: dal 29/04/2020 al 31/12/9999

05/08/2021

Pag. 5 / 36

Pos.	Codice	Sostituito da	Q.tà	Acquistabile	Q.tà min.	Per manuten.	Descrizione
019	5.409.0159		1	Si	1		ASSIEME CABLAGGIO BASE C/INTERRUTTORI+SCHEDA SV
020	4.408.0136		1	Si	1		CONVOGLIATORE ASP. MOTORE -SV- NERO
021	4.408.0502		1	Si	1		GUARNIZIONE SUPERIORE MOTORE DOMEL
022	4.215.0007		1	Si	1		GUARN. CIRCOLARE X MOTORE D.14 5x125 SP.32 PPI 30
023	3.755.0130		1	Si	1	EXT	MOTORE SPAZ.MONOST.BY PASS 220-240V 50/60Hz 1200W C/CAV. (ALL)
024	4.212.0066		1	No			CAVETTO sez.0,75 L=300 C/FASTON 6,3 X MOTORE 230-240V
025	4.408.0512		1	Si	1		GUARNIZIONE INFERIORE MOTORE DOMEL -SV- EPDM DIELETTRICO 50sh
026	4.408.0503		1	Si	1		ADATTATORE INFERIORE MOTORE DOMEL
027	3.099.1925		1	Si	1		TAPPO PLASTICA NERO D.23 X CARTER POSTERIORE (TPR)
028	6.405.0150		1	Si	1		KIT RICAMBIO APROTEZ. ISOL. (PWC-600-310)
029	4.415.0014		1	Si	1	EXT	SCHEDA CONTROLLO CALDAIA/MOTORE SERIE SV -ISOLATA- (ITL'06)
030	4.006.0310		1	No			SPINA CILINDRICA 5x110
031	3.099.1120		1	Si	1		FASCETTA A VITE METALLICA DIAM ETRO 10-12mm ESAG.CH.7
032	4.408.0343		1	Si	1		TAPPO RIEMP.SERB.CALDAIA -SV- TRASP.
033	4.408.0341		1	No			MANOPOLA REG.VAPORE C/TAMP. SILVER â€“SV- RAL.7016
034	4.408.0344		1	No			COPERCHIO INTERR. TRASP. C/TAMP.4 SIMB.SILVER -SV-
035	4.408.0330		1	Si	1		TASTO INTERRUTTORE -SV- -GR.SC.- RAL.7016 C/TAMP.0-1 SILVER
036	4.408.0328		1	Si	1		TASTO INTERRUTTORE -SV- -GR.SC.- RAL.7016 C/TAMP.RESISTENZA SILVER
037	5.409.0427		1	Si	1		ASSIEME MANIGLIA -SV- COMPLETA -GR/B- (TASTO -GR- RAL.7016)
038	3.107.0022		1	Si	1		MANOMETRO D.40 0-6 BAR C/PROTE Z.CORPO -GR- RAL.7016 (PANT.425C)
039	3.200.0065		1	Si	1		GUARNIZIONE OR 33,05X1,78 SH70
040	5.409.0426		1	Si	1		ASSIEME CARCASSA SUPERIORE SV -B- RAL.9016
041	5.409.0210		1	Si	1		ASSIEME FILTRO SV -GR- RAL.7016
042	5.412.0022		1	Si	1		KIT FILTRO SPUGNA EGON VAC
043	7.400.0227		1	Si	1		MANUALE GENERALE GV EGON VAC 4.1 PLUS/DSG CAR-1.9 ANONIMO 6L A5 162F

D52110165/01



LAVASUPA VAP. C/ASP.GV EGON VAC 4.1 PLUS 220-240/50 EU -LAVOR- - Filtri: validità 05/08/2021

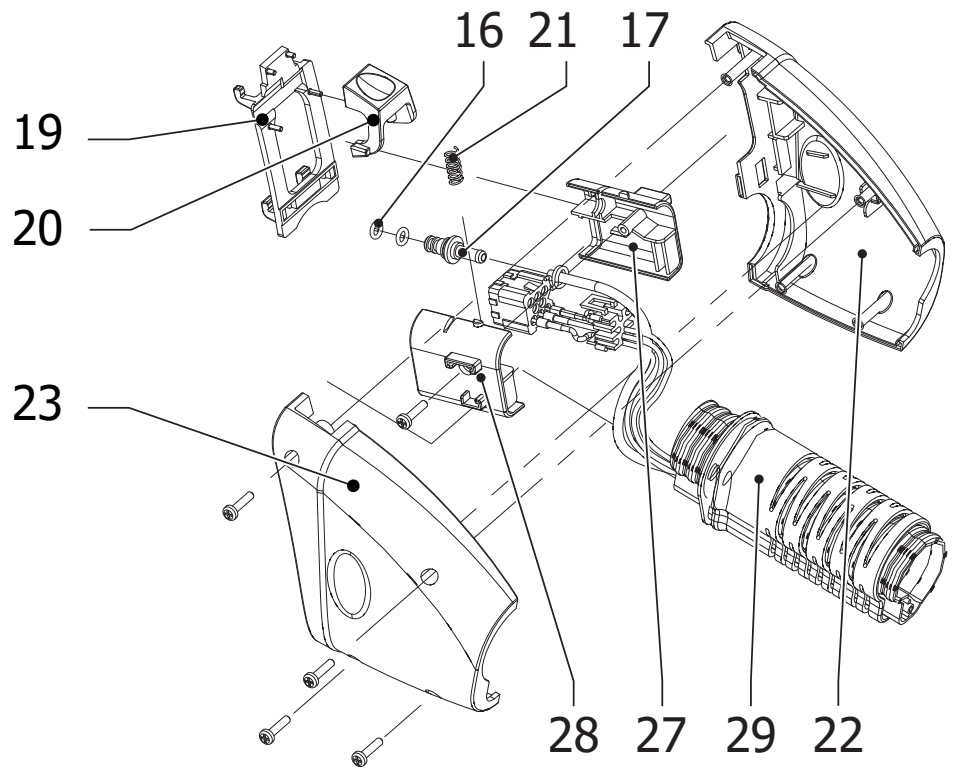
**R52110165 - ASS.TUBO FLEX 2mt -NERO- C/SPINA-IMP.CHIUSA-MANICOTTO-SV-('06) NO LOGO**

Validità: dal 21/07/2020 al 31/12/9999

Pos.	Codice	Sostituito da	Q.tà	Acquistabile	Q.tà min.	Per manuten.	Descrizione
0	R54090312		1	No			KIT SPINA FLEX -SV- NERO
001	3.403.0247		1	Si	1		TASTIERA A MEMBRANA 4 LED X FLEX SV SERIGRAFIA NO LOGO
002	4.415.0016		1	Si	1	EXT	SCHEDA IMPUGNATURA FLEX 4 LED SERIE SV -ISOLATA- (ITL'06)
003	4.215.0156		1	Si	1		SPUGNA ADESIVA SILICONE ESPANSO SIL 300 SP.5 X SCHEDA 4 LED
004	4.408.0412		1	Si	1		FERMO LEVA FLEX SV (RAL.9011)
005	4.407.0005		1	No			MOLLA PER TASTO ACCESSORI HP
006	4.408.0413		1	Si	1		LEVA AZIONAMENTO VAPORE X FLEX SV (RAL.9011)
007	3.002.0699		4	Si	1		VITE AUTOF. 3,5X16 TC/TC INOX UNI 6954
008	4.408.0258		1	Si	1		PRESSACAVO PER FLEX SV INTERAS SE 20
009	4.408.0417		1	Si	1		IMPUGNATURA CHIUSA SX FLEX NERO -SV-
010	4.407.0060		1	Si	1		MOLLA PER TASTO ACCESS. -SV-
011	3.002.0700		2	Si	1		VITE AUTOF. 3,5X13 TSP/TC INOX UNI 6955
012	4.408.0424		1	Si	1		TASTO BASCULANTE NERO PER FLEX/PROLUNGHE -SV-
013	4.408.0505		1	Si	1		TERMINALE INFERIORE NERO C/SEDE PASSAFILO C/ROTAZIONE X IMP.FLEX SV
014	5.409.0430		1	No			KIT TUBO FLEX 2MT CABLATO C/TUBO VAPORE SV (44120147)
015	4.408.0425		1	Si	1		RACCORDO FILETTATO NERO LATO IMPUGN . X FLEX SV
016	4.408.0504		1	Si	1		TERMINALE SUPERIORE NERO C/SEDE PASSAFILO C/ROTAZIONE X IMP.FLEX SV
017	4.215.0078		1	Si	1		GUARNIZIONE X TENUTA CIRCOLARE D.50 X IMP. FLEX SV
018	4.408.0428		1	Si	1		INNESTO SNODATO NERO IMPUGN.FLEX SV SCARIC.
019	4.408.0429		1	Si	1		UGELLO VAPORE NERO X INNESTO IMP.FL EX SV
020	3.200.0207		4	Si	1		GUARNIZIONE OR 5,28x1,78 VITON (VERDE)
021	4.408.0416		1	Si	1		IMPUGNATURA CHIUSA DX FLEX NERO -SV-



D54090033/01

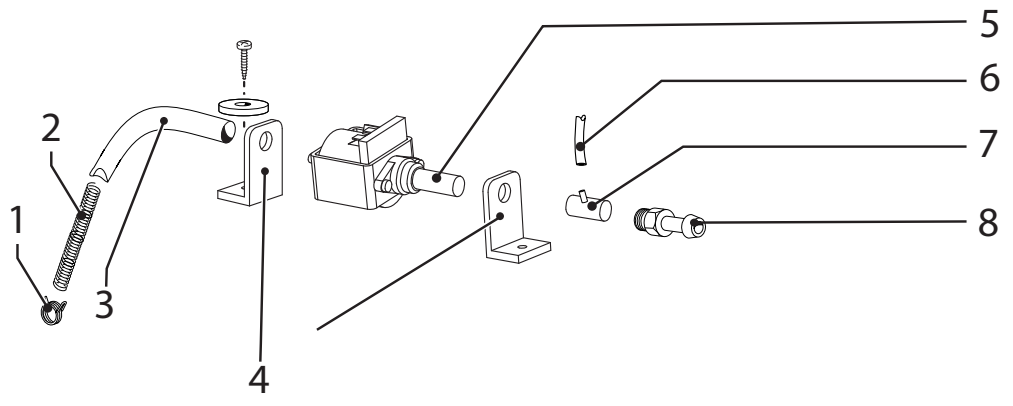


LAVASUPA VAP. C/ASP.GV EGON VAC 4.1 PLUS 220-240/50 EU -LAVOR- - Filtri: validità 05/08/2021

**R54090312 - KIT SPINA FLEX -SV- NERO**

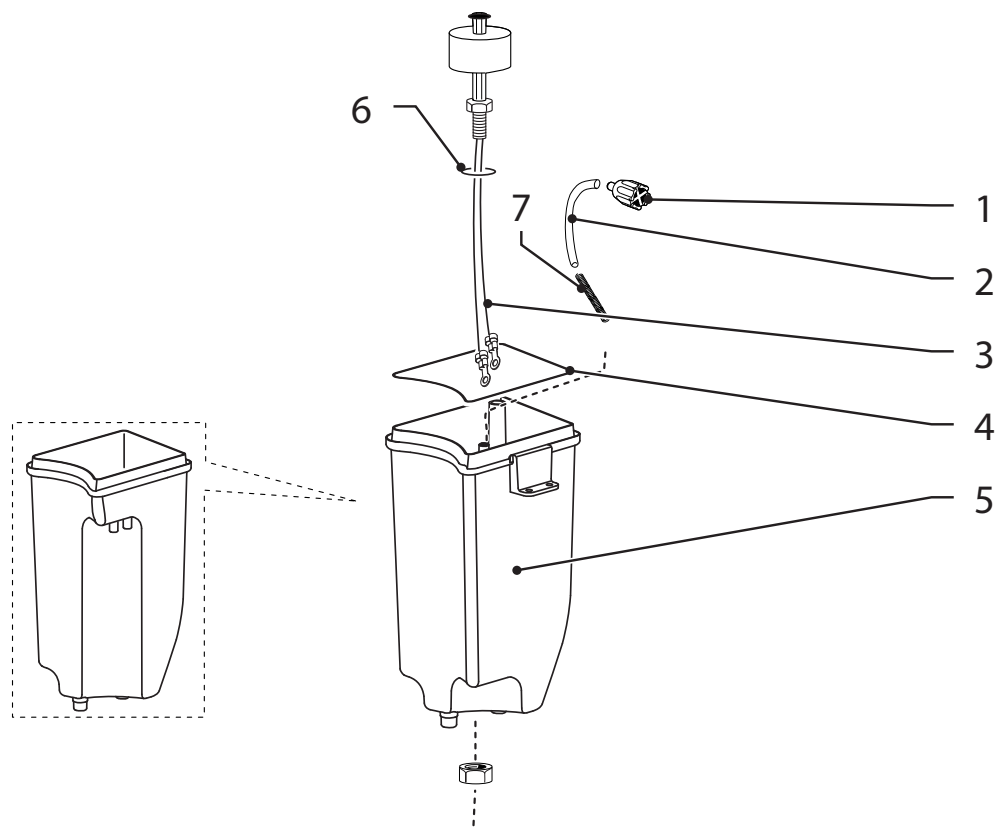
Validità: dal 21/07/2020 al 31/12/9999

Pos.	Codice	Sostituito da	Q.tà	Acquistabile	Q.tà min.	Per manuten.	Descrizione
016	3.200.0122		2	No			GUARNIZIONE OR 4,48x1,78 VITON VERDE sh.70
017	4.408.0022		1	Si	1		SPINOTTO VAPORE MASCHIO NERO PA66 FV30 (RIF. 61017)
019	4.408.0155		1	Si	1		GANCIO A SLITTA X SPINA FLEX S V NERO PA66 30%FV
020	4.408.0423		1	Si	1		TASTO X GANCIO A SLITTA SPINA FLEX SV NERO
021	4.407.0087		1	Si	1		MOLLA X SPINA FLEX SV
022	4.408.0419		1	Si	1		CORPO INNESTO DESTRO NERO -SV-
023	4.408.0420		1	Si	1		CORPO INNESTO SINISTRO NERO -SV-
027	4.408.0421		1	Si	1		SPINA INNESTO DESTRA NERO -SV-
028	4.408.0422		1	Si	1		SPINA INNESTO SINISTRA NERO -SV-
029	4.408.0294		1	Si	1		MANICOTTO INNESTO NERO -SV-



Pos.	Codice	Sostituito da	Q.tà	Acquistabile	Q.tà min.	Per manuten.	Descrizione
001	3.099.0116		1	Si	1		FASCETTA YDNAC 10091 d.9,1
002	4.607.0128		2	Si	1		MOLLA X TUBO ASPIR.DETERG.De6, 5 L.100 FILO D.0,5 INOX
003	4.408.0259		1	No			TUBO TRASPARENTE 6X9 L=320mm
004	4.208.0313		2	Si	1		ANTIVIBRANTE A L PER POMPA ULKA/CEME PVC 70sh
005	3.551.0056		1	Si	1	EXT	POMPA ULKA EK2/M 59W 220-240V 50/60Hz
006	3.752.0130		1	Si	1		TUBO SILICONE TRASP. 4x8 L=130
007	3.106.0010		1	Si	1	EXT	DEAREATORE DEACAL
008	4.606.0004		1	Si	1		PORTAGOMMA D.7 1/8 M (OTTONE)

D54090155/02

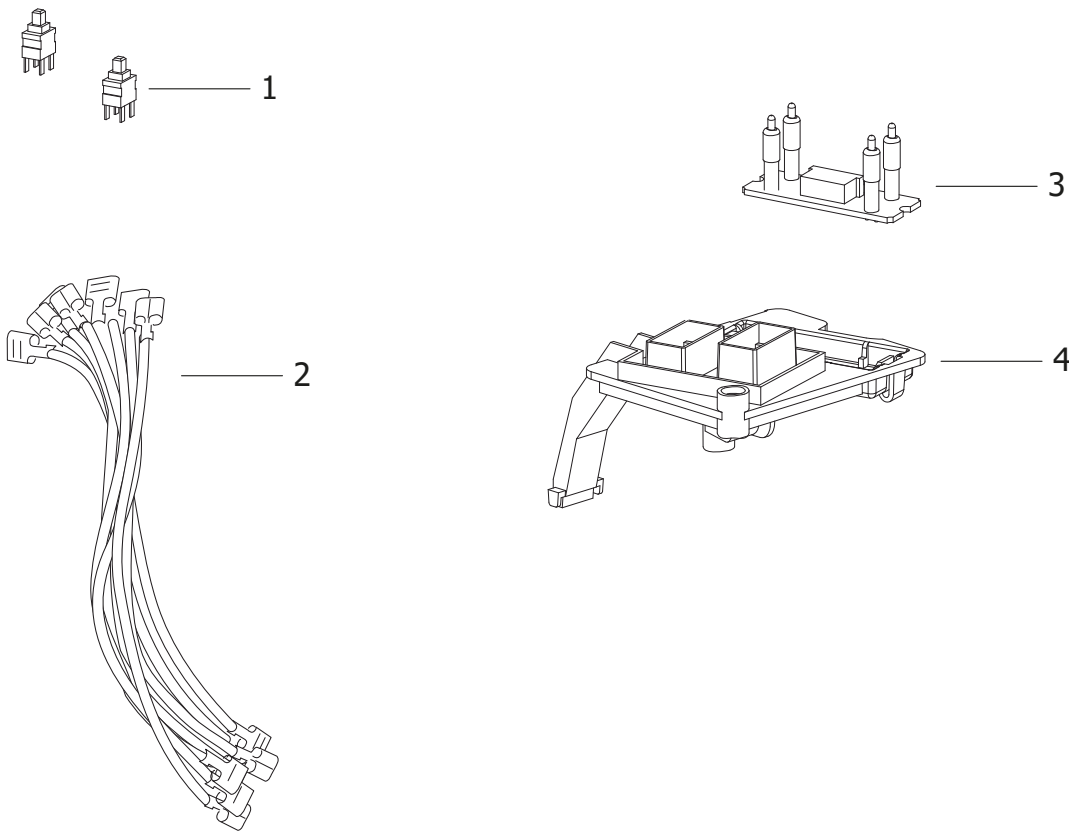


LAVASUPA VAP. C/ASP.GV EGON VAC 4.1 PLUS 220-240/50 EU -LAVOR- - Filtri: validità 05/08/2021

**R54090155 - ASSIEME SERBATOIO FREDDO SV**

Validità: dal 29/04/2020 al 31/12/9999

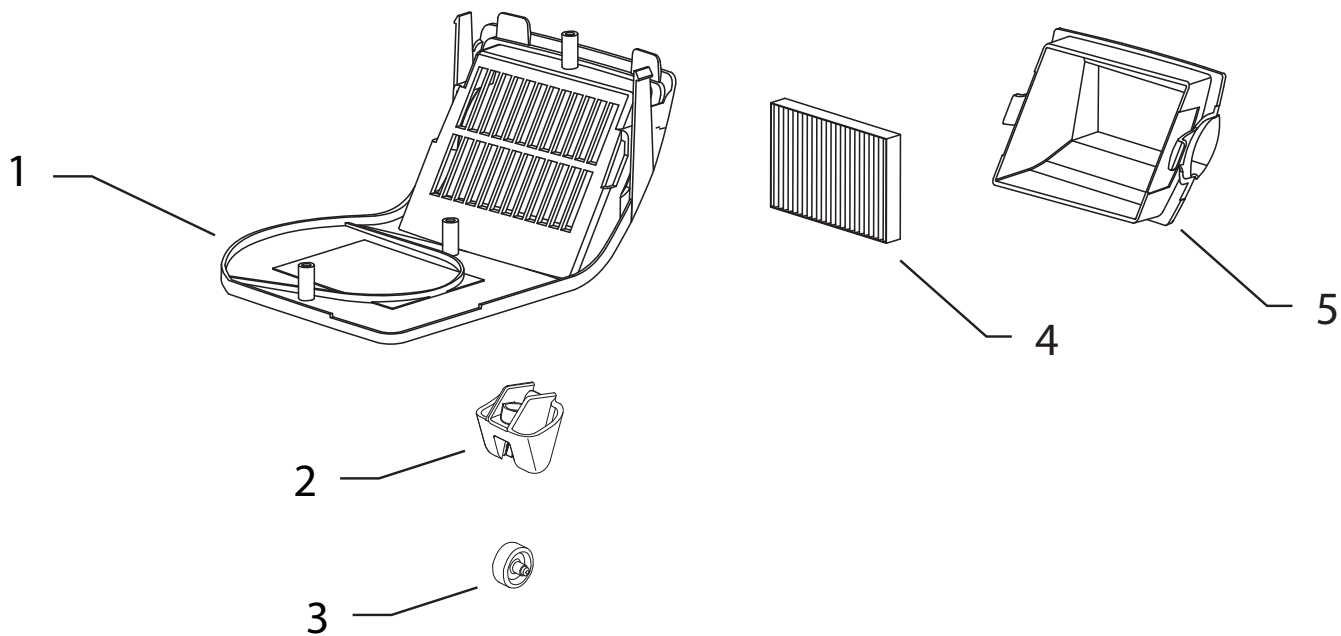
Pos.	Codice	Sostituito da	Q.tà	Acquistabile	Q.tà min.	Per manuten.	Descrizione
001	4.008.0006		1	Si	1		FILTRO DETERGENTE
002	4.408.0259		1	No			TUBO TRASPARENTE 6X9 L=320mm
003	3.403.0159		1	Si	1	EXT	SENSORE LIVELLO P200AC-035/1 C/DADO (GALL.INVERTITO)
004	4.408.0173		1	Si	1		GUARNIZIONE CHIUSA EPDM ESPANS O D.3 L=390 -SV-
005	4.408.0130		1	No			SERBATOIO FREDDO CALDAIA -SV-
006	3.200.0010		1	Si	1		GUARNIZIONE OR 7,66 X 1,78 RIF .2031 SH70
007	4.607.0128		1	Si	1		MOLLA X TUBO ASPIR.DETERG.De6, 5 L.100 FILO D.0,5 INOX



Pos.	Codice	Sostituito da	Q.tà	Acquistabile	Q.tà min.	Per manuten.	Descrizione
001	3.401.0055		2	Si	1	EXT	INTERR. BIP PUSH L5 16A CONTAT TI ARGENTATI COD.L52H8N90CC
002	4.412.0074		1	Si	1		CABLAGGIO BASE SV 230V (X SCHE DA ITL'06)
003	4.415.0015		1	Si	1	EXT	SCHEDA 3 NEON 230V 1 LED SERIE -SV- -ISOLATA- (ITL'06)
004	4.408.0132		1	No			PIASTRA PORTA INTERRUTTORI -SV- (PA66FV30%)

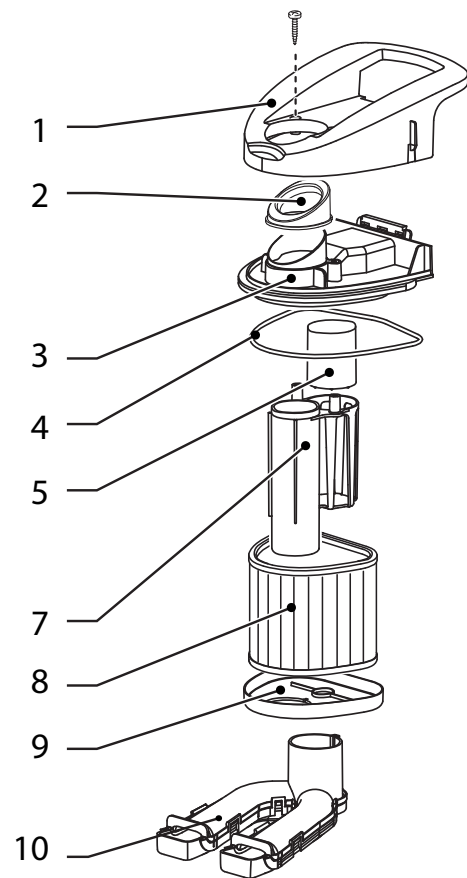


D54090205/01



Pos.	Codice	Sostituito da	Q.tà	Acquistabile	Q.tà min.	Per manuten.	Descrizione
001	4.408.0324		1	No			GRIGLIA INF.RAFFREDD.MOTORE -SV- -GR- RAL.7016
002	4.408.0326		1	No			CARTER PER RULLO POST.ANTIRIB. -SV- -GR- RAL.7016
003	4.408.0325		1	No			RULLO POST.ANTIRIB.-SV- -GR- RAL.7016
004	4.408.0171		1	Si	1		ELEMENTO FILTRANTE 95x65x10 TDK140 -SV-
005	4.408.0323		1	No			COPERCHIO GRIGLIA FILTRO MOT. -SV- GR.SC. RAL.7016

D54090210/01



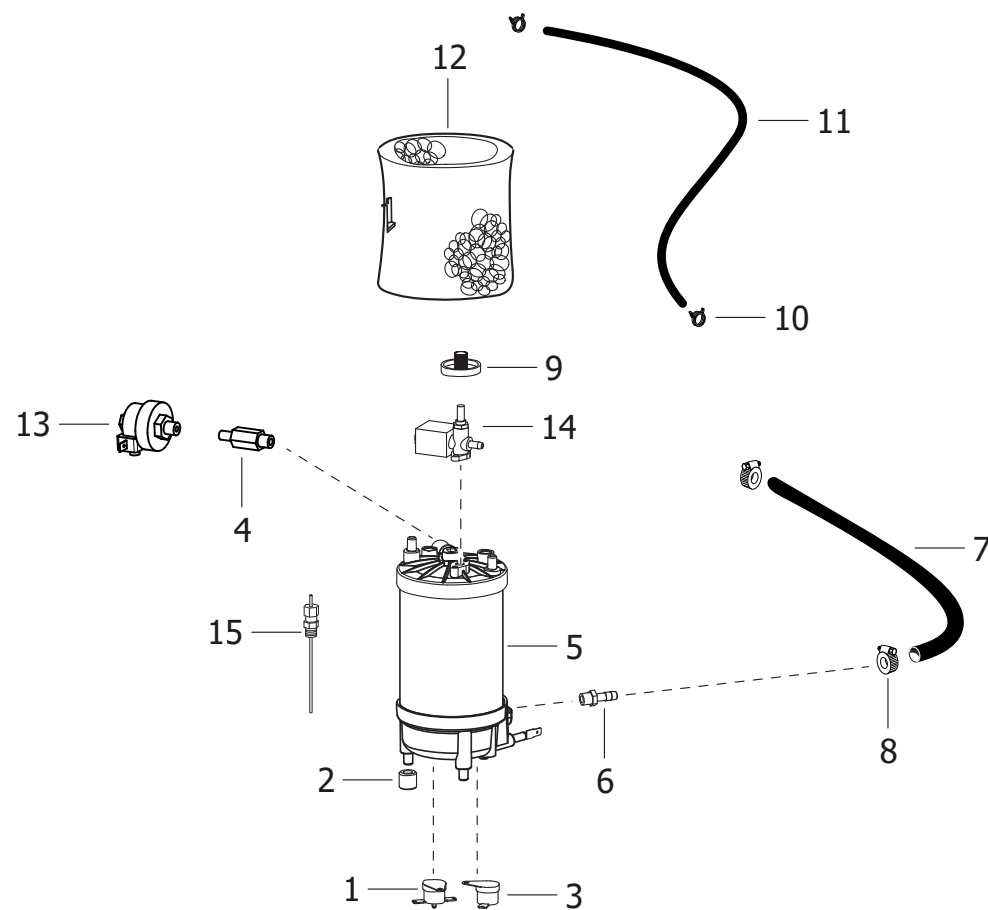
LAVASUPA VAP. C/ASP.GV EGON VAC 4.1 PLUS 220-240/50 EU -LAVOR- - Filtri: validità 05/08/2021

**R54090210 - ASSIEME FILTRO SV -GR- RAL.7016**

Validità: dal 29/04/2020 al 31/12/9999

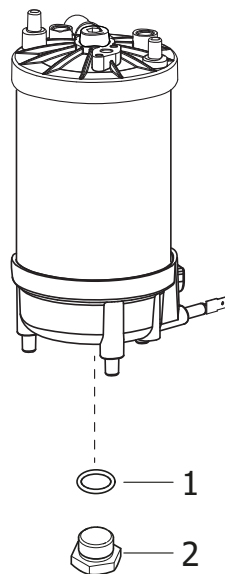
Pos.	Codice	Sostituito da	Q.tà	Acquistabile	Q.tà min.	Per manuten.	Descrizione
001	4.408.0338		1	No			COPERCHIO FILTRO -SV- -GR- RAL .7016
002	4.408.0149		1	Si	1		GUARNIZIONE INGRESSO ASPIRAZ. -SV- NBR 60sh AUTOLUBRIFICANTE
003	4.408.0339		1	No			CORPO FILTRO SUP. -SV- -GR- RAL.7016
004	4.408.0173		1	Si	1		GUARNIZIONE CHIUSA EPDM ESPANS O D.3 L=390 -SV-
005	5.409.0166		1	Si	1	EXT	ASSIEME GALLEGGIANTE -SV- (45 grammi)
007	4.408.0340		1	Si	1		CORPO FILTRO INFERIORE -SV- -N-
008	3.752.0123		1	Si	1		FILTRO LAVABILE SERBATOIO -SV-
009	4.408.0120		1	Si	1		COPERCHIO INF.FILTRO LAVABILE -SV-
010	5.409.0134		1	Si	1		RACCORDO ASPIR. AD Y COMPLETO

D54090423/02



Pos.	Codice	Sostituito da	Q.tà	Acquistabile	Q.tà min.	Per manuten.	Descrizione
0	R54090422		1	No			ASSIEME CALDAIA -SV- 230V C/CROMAT.-FORO SC. (LEGA 43400)
001	3.403.0120		1	Si	1		TERMOSTATO 250°C ONE SHOT (271) FASTON ORIZZ.6,3 MARC.NERA STAFFA 1 FORO
002	4.408.0264		5	Si	1		TAMPONE DI SUPPORTO SILICONE ROSSO
003	3.403.0119		1	Si	1		TERMOSTATO 200°C RA (271) FASTON ORIZZ.6,3 MARC.ROSSA STAFFA 1 FORO
004	3.403.0251		1	Si	1		VALV. SICUREZZA VF101 1/8M tarata 6,5bar(H000075F01065)
005	5.409.0422		1	Si	1		ASSIEME CALDAIA -SV- 230V C/CROMAT.-FORO SC. (LEGA 43400)
006	4.407.0116		1	Si	1		PORTAGOMMA D.7 1/8" (INOX)
007	4.418.0009		1	Si	1		TUBO CALZATO SILICONE 5X10 L= 250
008	3.099.1120		1	Si	1		FASCETTA A VITE METALLICA DIAM ETRO 10-12mm ESAG.CH.7
009	4.408.0005		1	Si	1		SOTTOMANOPOLA REGOLATORE
010	3.099.0116		1	Si	1		FASCETTA YDNAC 10091 d.9,1
011	4.418.0024		1	Si	1		TUBO CALZATO EPDM 4X8 L.400mm
012	4.408.0174		1	Si	1		PROTEZIONE ISOLANTE CALDAIA RESINA MELAMMINICA -SV-
013	3.403.0250		1	Si	1		PRESSOST. 4,2bar 1/4G BASE RYTON -NC- (XP91E341042)
014	3.412.0053		1	Si	1	EXT	ELETTROVALVOLA HP REG. V230 FILETTO 1/8 Dn.1,7mm
015	5.409.0048		1	Si	1	EXT	ASSIEME SENSORE DI LIVELLO L=118 +RACC.1/8 +TUBI

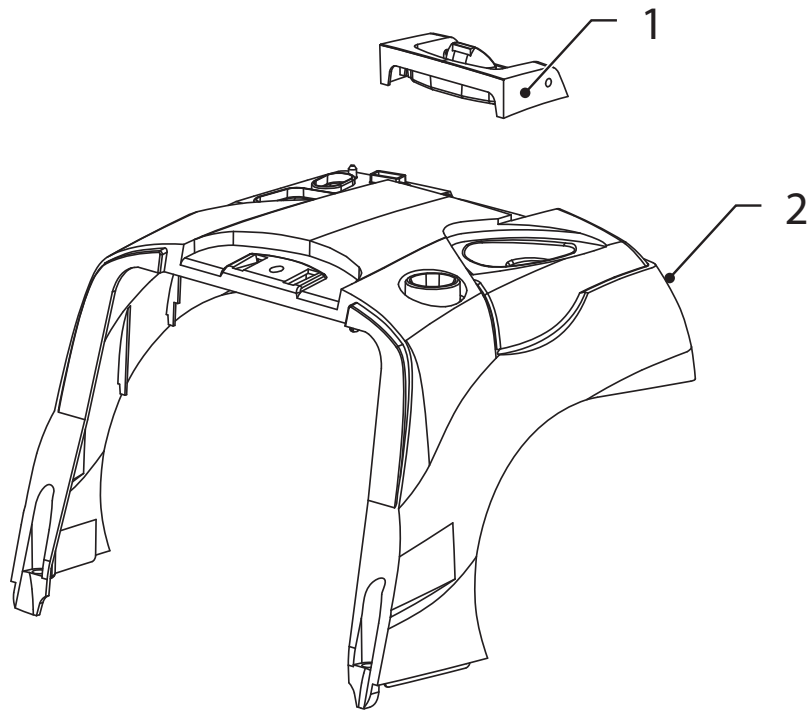
D54090422/01



Pos.	Codice	Sostituito da	Q.tà	Acquistabile	Q.tà min.	Per manuten.	Descrizione
001	3.004.0138		1	Si	1		RONDELLA RAME 1/4 (3029215)
002	3.100.0496		1	Si	1		TAPPO 1/4 M C/FORO LATERALE

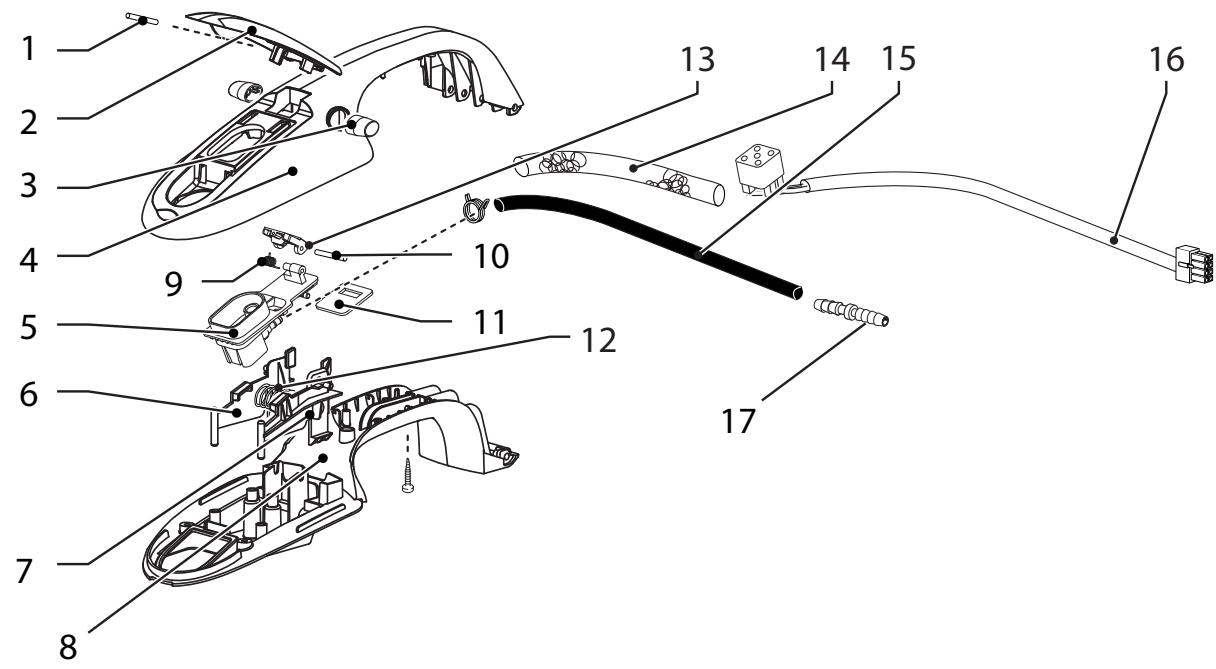


D54090426/01



Pos.	Codice	Sostituito da	Q.tà	Acquistabile	Q.tà min.	Per manuten.	Descrizione
001	4.408.0507		1	Si	1		BASE PER MANIGLIA -SV- -B- RAL.9016 (PANT.11-0601 TPX)
002	4.413.0062		1	Si	1		CARCASSA SUP.-SV- B RAL.9016 C/TAMP.RAL.7016 S/SEDE ESTERNA TAPPO

D54090427/01



LAVASUPA VAP. C/ASP.GV EGON VAC 4.1 PLUS 220-240/50 EU -LAVOR- - Filtri: validità 05/08/2021

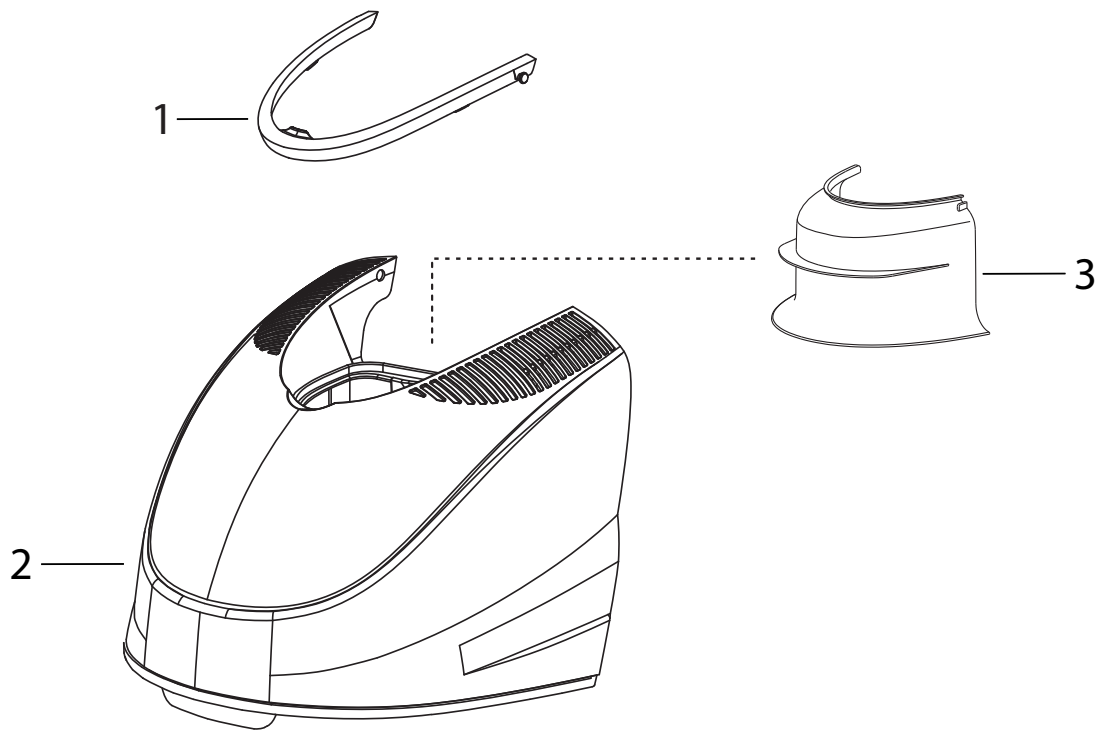
**R54090427 - ASSIEME MANIGLIA -SV- COMPLETA -GR/B- (TASTO -GR- RAL.7016)**

Validità: dal 01/10/2020 al 31/12/9999

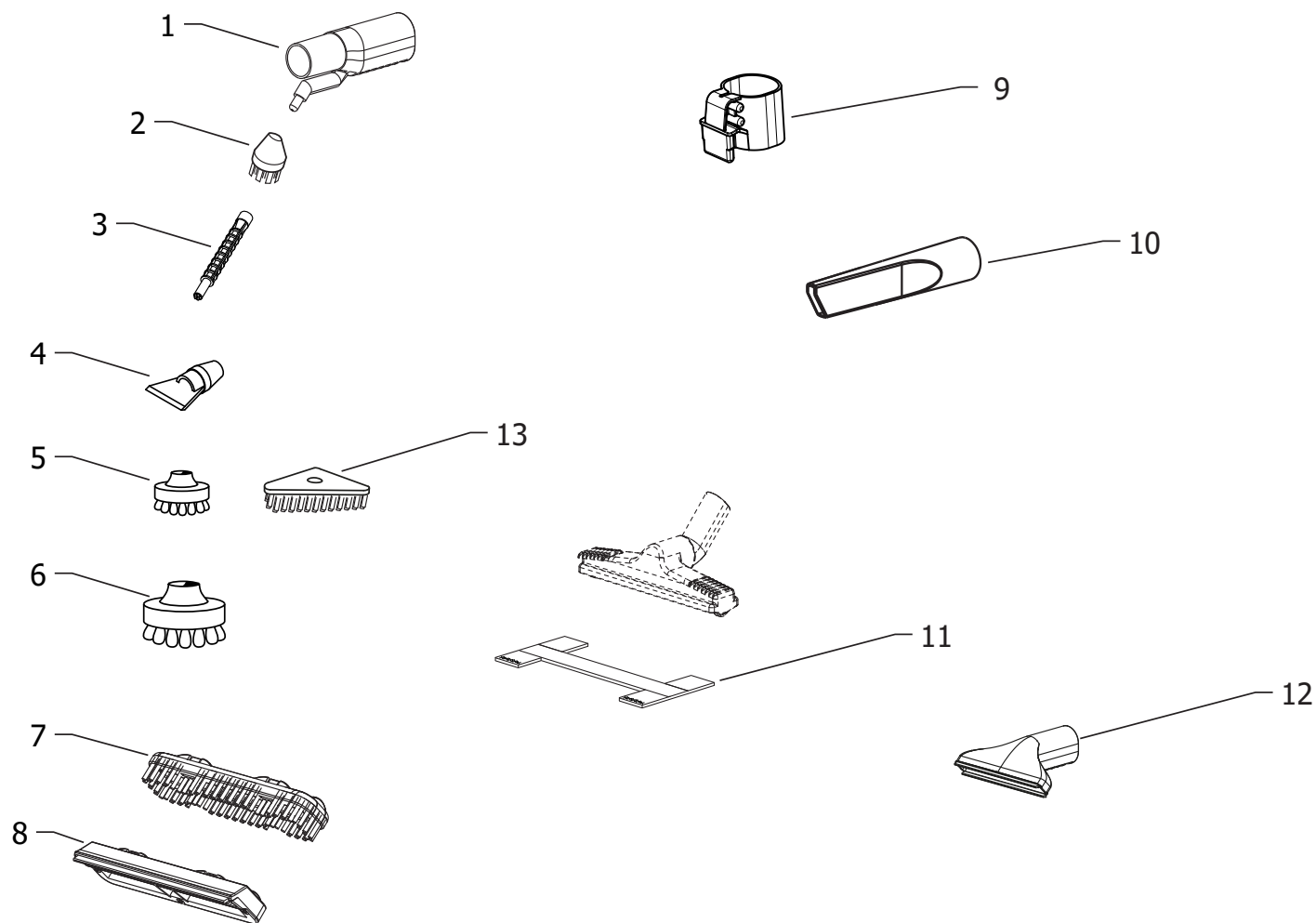


Pos.	Codice	Sostituito da	Q.tà	Acquistabile	Q.tà min.	Per manuten.	Descrizione
001	3.099.0176		1	Si	1		SPINA CILINDRICA 2x16 INOX UNII707
002	4.408.0411		1	Si	1		COPERCHIO PRESA ATT. RAPIDO -SV- GRIGIO RAL.7016
003	4.408.0332		2	No			TASTO MANIGLIA -SV- -GR- RAL. 7016
004	4.408.0409		1	Si	1		MANIGLIA PARTE SUP.-SV- GRIGIO RAL.7016
005	4.408.0126		1	Si	1		PRESA ATTACCO RAPIDO -SV-
006	4.408.0125		1	No			TASTO DX AGGANCIO MANIGLIA -SV- NERO
007	4.408.0124		1	No			TASTO SX AGGANCIO MANIGLIA -SV- NERO
008	4.408.0506		1	Si	1		MANIGLIA PARTE INF. -SV- BIANCO RAL.9016 (PANT.11-0601 TPX)
009	4.407.0014		1	No			MOLLA AD ELICA DI TORSIONE FIL O 0,9
010	3.099.0953		1	No			SPINA CILINDRICA 3x25 INOX UNII707
011	4.408.0175		1	Si	1		GUARNIZIONE PRESA VAPORE -SV-
012	4.407.0013		1	No			MOLLA Dm.7,7 FILO 0,75 L=40 ES P.00
013	4.408.0415		1	Si	1		PERNO COPERCHIO PRESA GRIGIO RAL.7016 -SV- (ABS)
014	4.408.0176		1	No			TUBO ISOLENE 10x200 -SV-
015	4.418.0024		1	Si	1		TUBO CALZATO EPDM 4X8 L.400mm
016	4.412.0046		1	No			CABLAGGIO SPINA -SV-
017	4.408.0272		1	Si	1		PORTAGOMMA M/M D.5 C/RAGGI (LA TIBLEND 6252H2G30)

D54090428/01



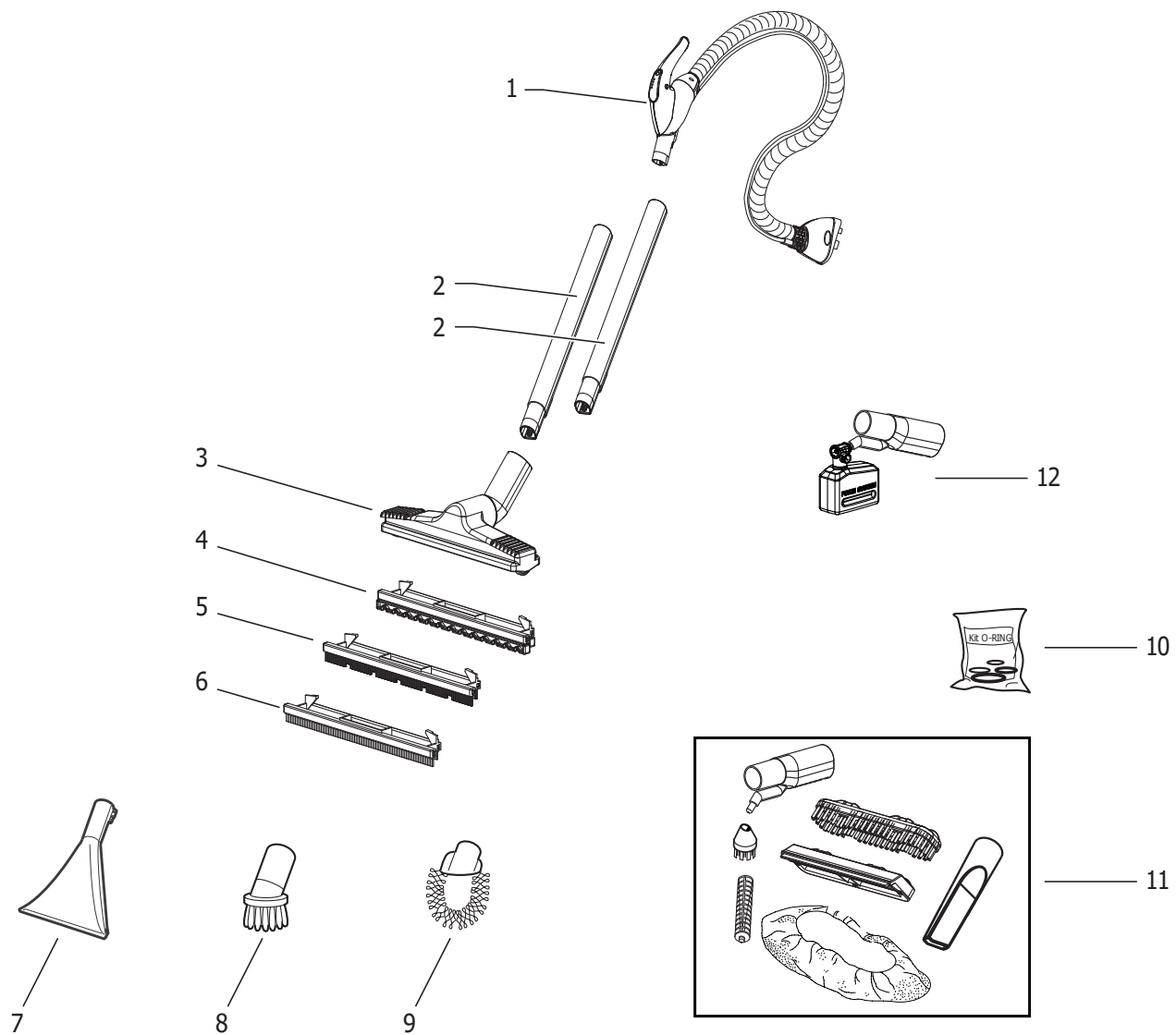
Pos.	Codice	Sostituito da	Q.tà	Acquistabile	Q.tà min.	Per manuten.	Descrizione
001	4.408.0508		1	No			MANIGLIA SERBATOIO RECUPERO -SV- -B- RAL.9016 (PANTONE 11-0601 TPX)
002	5.409.0429		1	Si	1		SERBATOIO RECUPERO -SV- TRASP. SALDATO E TAMP. MAX/LAVOR
003	4.408.0337		1	Si	1		PARETE DIVISORIA SERB.REC.-SV- PE-LD NEUTRO



Pos.	Codice	Sostituito da	Q.tà	Acquistabile	Q.tà min.	Per manuten.	Descrizione
001	3.754.0294		1	Si	1		ADATTATORE VAPORE C/UGELLO PLASTICA FILETTATO M10
002	6.402.0115		1	Si	1		PENNELLO PICCOLO ROTONDO PEK NERO C/FILETTO PER UGELLO FILETT.
003	3.754.0295		1	Si	1		PROLUNGA ADATTATORE VAPORE FILETTATO M10
004	6.402.0095		1	Si	1		RASCHIETTO PLASTICA NERO FIL.M10 L=50 (SV)
005	6.402.0116		1	Si	1		PENNELLO PICCOLO ROTONDO NERO HP D.27 OTTONE C/FILETTO PER UGELLO FILET.
006	6.402.0117		1	Si	1		PENNELLO PICCOLO ROTONDO INOX NERO C/FILETTO PER UGELLO FILETT.
007	3.754.0293		1	Si	1		TELAIO SETOLATO L=110 NERO X BOCCH. VAPORE
008	3.754.0292		1	Si	1		TELAIO TERGIVETRO L=110 NERO X BOCCH.VAPORE
009	4.408.0501		1	Si	1		PORTA SPAZZOLA -EGON VAC-
010	3.754.0005		1	Si	1	EXT	LANCIA PIATTA D.35
011	3.099.1923		1	Si	1		PANNO MICROFIBRA -GRIGIO- PER SPAZZOLA 300
012	3.754.0296		1	Si	1		BOCCHETTA TERGIFUGHE
013	6.402.0096		1	Si	1		SPAZZOLINA TRIANGOLARE X PISTOLA SPRUZZATORE NERO EGON VAC FIL.M10



D8406A0017/02



LAVASUPA VAP. C/ASP.GV EGON VAC 4.1 PLUS 220-240/50 EU -LAVOR- - Filtri: validità 05/08/2021

### RACC84060017 - ACCESSORI

Validità: dal 30/04/2020 al 31/12/9999

Pos.	Codice	Sostituito da	Q.tà	Acquistabile	Q.tà min.	Per manuten.	Descrizione
001	5.211.0165		1	Si	1		ASS.TUBO FLEX 2mt -NERO- C/SPINA-IMP.CHIUSA-MANICOTTO-SV-('06) NO LOGO
002	3.753.0127		2	Si	1		TUBO PROLUNGA NERO C/TASTO (SCARIC.) -SV-
003	3.754.0255		1	Si	1		CORPO PORTA TELAIO L=300 NERO PINZE NERE -SV-
004	3.754.0110		1	Si	1		TELAIO X MOQUETTE L=300 NERO -SV-
005	3.754.0109		1	Si	1		TELAIO X POLVERI L=300 NERO -SV-
006	3.754.0108		1	Si	1		TELAIO X LIQUIDI L=300 NERO -SV-
007	3.754.0271		1	Si	1		BOCCHETTA VAPORE ASPIRATO TRASP.L=110 C/UGELLO VENTAGLIO 1.5mm
008	3.754.0015		1	Si	1	EXT	PENNELLO TONDO D.35 NERO (SP.) 00050001
009	3.754.0121		1	No			ACCESSORIO CALORIFERI NERO -SV-
010	5.412.0002		1	Si	1		KIT RICAMBIO OR PER VAPORE -SV -
011	5.412.0021		1	Si	1		CORREDO ACCESSORI EGON VAC
012	6.402.0132		1	Si	1		DIFFUSORE REGOLABILE VAPORE/PRODOTTO CHIMICO CON ATTACCO ETNA/EGON VAC

Codice	Tavola	Pos.	Q.tà
3.002.0699	R52110165	007	4
3.002.0700	R52110165	011	2
3.004.0138	R54090422	001	1
3.099.0116	R54090154	001	1
	R54090423	010	1
	R84060017	015	1
3.099.0176	R54090427	001	1
3.099.0953	R54090427	010	1
3.099.1120	R54090423	008	1
	R84060017	031	1
3.099.1923	R54120021	011	1
3.099.1925	R84060017	027	1
3.099.2030	R84060017	008	2
3.100.0496	R54090422	002	1
3.106.0010	R54090154	007	1
3.107.0022	R84060017	038	1
3.200.0010	R54090155	006	1
3.200.0065	R84060017	039	1
3.200.0122	R54090312	016	2
3.200.0207	R52110165	020	4
3.401.0055	R54090159	001	2
3.403.0119	R54090423	003	1
3.403.0120	R54090423	001	1
3.403.0159	R54090155	003	1
3.403.0247	R52110165	001	1
3.403.0250	R54090423	013	1
3.403.0251	R54090423	004	1
3.412.0053	R54090423	014	1
3.551.0056	R54090154	005	1
3.752.0123	R54090210	008	1
3.752.0130	R54090154	006	1

Codice	Tavola	Pos.	Q.tà
3.752.0321	R84060017	002	1
3.753.0127	RACC84060017	002	2
3.754.0005	R54120021	010	1
3.754.0006	R84060017	005	1
3.754.0015	RACC84060017	008	1
3.754.0108	RACC84060017	006	1
3.754.0109	RACC84060017	005	1
3.754.0110	RACC84060017	004	1
3.754.0121	RACC84060017	009	1
3.754.0255	RACC84060017	003	1
3.754.0271	RACC84060017	007	1
3.754.0292	R54120021	008	1
3.754.0293	R54120021	007	1
3.754.0294	R54120021	001	1
3.754.0295	R54120021	003	1
3.754.0296	R54120021	012	1
3.755.0130	R84060017	023	1
4.006.0310	R84060017	030	1
4.008.0006	R54090155	001	1
4.012.0363	R84060017	011	1
4.208.0313	R54090154	004	2
4.212.0066	R84060017	024	1
4.215.0007	R84060017	022	1
4.215.0078	R52110165	017	1
4.215.0156	R52110165	003	1
4.407.0005	R52110165	005	1
4.407.0013	R54090427	012	1
4.407.0014	R54090427	009	1
4.407.0060	R52110165	010	1
4.407.0087	R54090312	021	1
4.407.0116	R54090423	006	1

Codice	Tavola	Pos.	Q.tà
4.408.0005	R54090423	009	1
4.408.0022	R54090312	017	1
4.408.0120	R54090210	009	1
4.408.0124	R54090427	007	1
4.408.0125	R54090427	006	1
4.408.0126	R54090427	005	1
4.408.0129	R84060017	007	2
4.408.0130	R54090155	005	1
4.408.0132	R54090159	004	1
4.408.0136	R84060017	020	1
4.408.0138	R84060017	004	1
4.408.0149	R54090210	002	1
4.408.0155	R54090312	019	1
4.408.0171	R54090205	004	1
4.408.0173	R54090155	004	1
	R54090210	004	1
4.408.0174	R54090423	012	1
4.408.0175	R54090427	011	1
4.408.0176	R54090427	014	1
4.408.0258	R52110165	008	1
4.408.0259	R54090154	003	1
	R54090155	002	1
4.408.0264	R54090423	002	5
4.408.0272	R54090427	017	1
4.408.0294	R54090312	029	1
4.408.0323	R54090205	005	1
4.408.0324	R54090205	001	1
4.408.0325	R54090205	003	1
4.408.0326	R54090205	002	1
4.408.0328	R84060017	036	1
4.408.0330	R84060017	035	1

Codice	Tavola	Pos.	Q.tà
4.408.0332	R54090427	003	2
4.408.0337	R54090428	003	1
4.408.0338	R54090210	001	1
4.408.0339	R54090210	003	1
4.408.0340	R54090210	007	1
4.408.0341	R84060017	033	1
4.408.0343	R84060017	032	1
4.408.0344	R84060017	034	1
4.408.0409	R54090427	004	1
4.408.0411	R54090427	002	1
4.408.0412	R52110165	004	1
4.408.0413	R52110165	006	1
4.408.0415	R54090427	013	1
4.408.0416	R52110165	021	1
4.408.0417	R52110165	009	1
4.408.0419	R54090312	022	1
4.408.0420	R54090312	023	1
4.408.0421	R54090312	027	1
4.408.0422	R54090312	028	1
4.408.0423	R54090312	020	1
4.408.0424	R52110165	012	1
4.408.0425	R52110165	015	1
4.408.0428	R52110165	018	1
4.408.0429	R52110165	019	1
4.408.0500	R84060017	013	1
4.408.0501	R54120021	009	1
4.408.0502	R84060017	021	1
4.408.0503	R84060017	026	1
4.408.0504	R52110165	016	1
4.408.0505	R52110165	013	1
4.408.0506	R54090427	008	1

Codice	Tavola	Pos.	Q.tà
4.408.0507	R54090426	001	1
4.408.0508	R54090428	001	1
4.408.0509	R84060017	010	1
4.408.0512	R84060017	025	1
4.412.0046	R54090427	016	1
4.412.0074	R54090159	002	1
4.413.0050	R84060017	006	1
4.413.0062	R54090426	002	1
4.415.0014	R84060017	029	1
4.415.0015	R54090159	003	1
4.415.0016	R52110165	002	1
4.418.0009	R54090423	007	1
4.418.0024	R54090423	011	1
	R54090427	015	1
4.606.0004	R54090154	008	1
4.607.0128	R54090154	002	2
	R54090155	007	1
5.211.0165	RACC84060017	001	1
5.409.0048	R54090423	015	1
5.409.0134	R54090210	010	1
5.409.0154	R84060017	016	1
5.409.0155	R84060017	014	1
5.409.0159	R84060017	019	1
5.409.0166	R54090210	005	1
5.409.0205	R84060017	009	1
5.409.0210	R84060017	041	1
5.409.0422	R54090423	005	1
5.409.0423	R84060017	012	1
5.409.0426	R84060017	040	1
5.409.0427	R84060017	037	1
5.409.0428	R84060017	001	1

Codice	Tavola	Pos.	Q.tà
5.409.0429	R54090428	002	1
5.409.0430	R52110165	014	1
5.409.0431	R84060017	003	1
5.412.0002	RACC84060017	010	1
5.412.0021	RACC84060017	011	1
5.412.0022	R84060017	042	1
6.402.0095	R54120021	004	1
6.402.0096	R54120021	013	1
6.402.0115	R54120021	002	1
6.402.0116	R54120021	005	1
6.402.0117	R54120021	006	1
6.402.0132	RACC84060017	012	1
6.405.0150	R84060017	028	1
7.400.0227	R84060017	043	1