



LAVASUP.VAPORE HP GV KONE 220-240~50/60 -EU- -GR- -LAVOR-

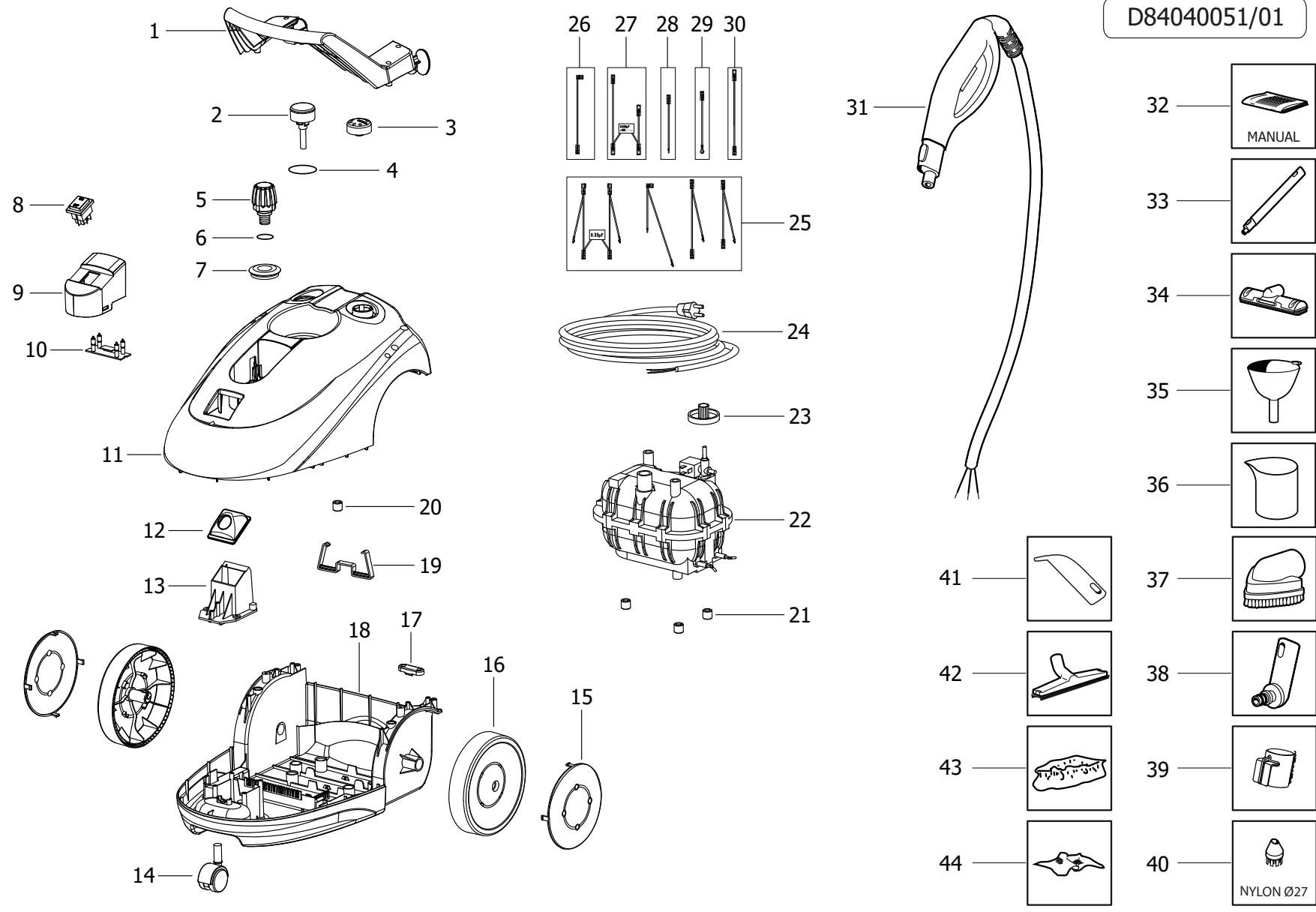
Filtri: validità 05/08/2021

05/08/2021

8.404.0051 - LAVASUP.VAPORE HP GV KONE 220-240~50/60 -EU- -GR- -LAVOR-.....	3
R84040051 - LAVASUP.VAPORE HP GV KONE 220-240~50/60 -EU- -GR- -LAVOR-.....	4
R54090417 - ASSIEME CALDAIA HP 220-240V 2300W C/REG. (44050053).....	7
Indice componenti.....	9

Pos.	Codice	Descrizione
0	R84040051	LAVASUP.VAPORE HP GV KONE 220-240~50/60 -EU- -GR- -LAVOR-

D84040051/01



Pos.	Codice	Sostituito da	Q.tà	Acquistabile	Q.tà min.	Per manuten.	Descrizione
0	R54090417		1	No			ASSIEME CALDAIA HP 220-240V 2300W C/REG. (44050053)
001	4.408.0235		1	Si	1		MANIGLIA C/SUPPORTO CAVO PER HP -NERA-
002	3.403.0139		1	Si	1		TERMOMETRO D.40 HP NERO (CORPO -VETRO PC) NUOVA SCALA
003	4.408.0004		1	Si	1		MANOPOLA REGOLATORE DIAM. 40 NERA
004	3.200.0065		1	Si	1		GUARNIZIONE OR 33,05X1,78 SH70
005	3.099.1758		1	Si	1		TAPPO SICURO 3/8M 5,5bar CON MOLLE TENERE PWC-301
006	3.200.0093		1	Si	1		GUARNIZIONE OR 15,02X2,62 SILICONE
007	4.408.0012		1	Si	1		COLLARINO DIAM. 24
008	5.009.0213		1	Si	1	EXT	ASSIEME INTERR. 0/1 BIP. 12(10)A +PROTEZ.TRASPARENTE
009	4.408.0234		1	Si	1		PULSANTIERA FUME' C/TAMP. SKYVAP 1 INTERR. CENTR.
010	4.415.0007		1	Si	1	EXT	SCHEDA 4 SPIE 230V SERIE HP ISOLATA
011	4.413.0060		1	Si	1		CARCASSA SUP. SKYVAP -GR- RAL.7016 C/MAN.-REG. X MANICO C/TAMP.-LAVOR-
012	4.408.0015		1	Si	1		PIASTRINA FLEX DIRETTO PER CARCASSA HP
013	4.408.0001		1	Si	1		SUPPORTO ARC-FISSAGGIO FLEX HP NERO
014	3.754.0006		1	Si	1	EXT	RUOTE GEMELLATE PIVOTANTI D.39 -N- PERNO ACCIAIO C/CUFFIA STRETTA
015	3.099.1051		2	Si	1		BORCHIA PER RUOTA DIAM.170 SILVER RAL.9006
016	4.408.0007		2	Si	1		RUOTA DIAMETRO 170 NERA ESP.1
017	4.008.0277		1	Si	1		FERMACAVO PARETE FISSA (LWS)
018	4.413.0039		1	Si	1		CARCASSA INFERIORE HP NERA
019	4.408.0109		1	Si	1		FORCELLA FERMACAVO PA66+30%FV
020	4.408.0008		1	Si	1		TAMPONE DI SUPPORTO EPDM 70SH
021	4.408.0008		3	Si	1		TAMPONE DI SUPPORTO EPDM 70SH
022	5.409.0417		1	Si	1		ASSIEME CALDAIA HP 220-240V 2300W C/REG. (44050053)
023	4.408.0005		1	Si	1		SOTTOMANOPOLA REGOLATORE
024	4.412.0042		1	Si	1		CAVO H05-VVF 3X1 MT6,30 SP.SCHUKO ANTISPRUZZO -GR- RAL.7001
025	4.412.0065		1	Si	1		CABL. BASE HP V230 AZZ/R/GR/N C/CONN. X 1 INTERR.
026	4.412.0027		1	Si	1		CABL. BASE HP V230 VERDE FAST. BAND.C/COPRIF.mm500 LWS
027	4.412.0084		1	Si	1		CABLAGG. BASE HP 230V ROSSO L= 230 C/FILTRO ANTID.
028	4.412.0028		1	Si	1		CABL. BASE HP V230 NERO TERMINALE RESIST. mm250 LWS
029	4.412.0032		1	Si	1		CABL.BASE HP GIALLO/VERDE C/OCCHIELLO mm200(TERRA)LWS

LAVASUP.VAPORE HP GV KONE 220-240~50/60 -EU- -GR- -LAVOR- - Filtri: validità 05/08/2021



R84040051 - LAVASUP.VAPORE HP GV KONE 220-240~50/60 -EU- -GR- -LAVOR-

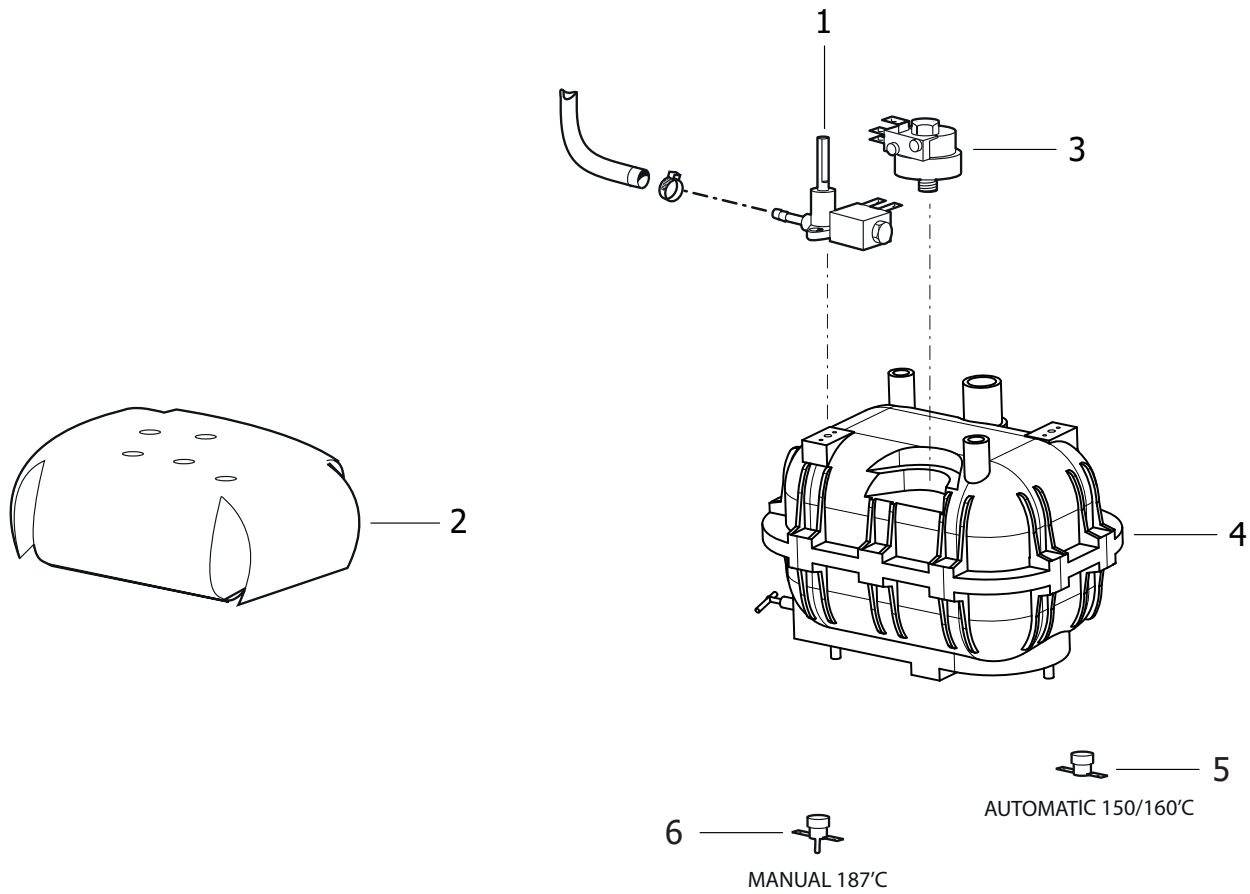
Validità: dal 23/05/2016 al 31/12/9999

05/08/2021

Pag. 5 / 9

Pos.	Codice	Sostituito da	Q.tà	Acquistabile	Q.tà min.	Per manuten.	Descrizione
030	4.412.0073		1	Si	1		CAVETTO SILIC.ROSSO SEZ.1 F/F- F/M L=230
031	6.402.0076		1	Si	1		FLEX HP NERO DIRETTO S/SPINA C /PULS.C/FERMO LEVA -G- L=2800
032	7.400.0178		1	No			MANUALE GV KONE +CE LAVOR 23L A5 194F
033	6.402.0078		2	Si	1		TUBO PROLUNGA NERO MM.480 HP R INFORZATO PA6 30%FV
034	6.402.0004		1	Si	1		SPAZZOLA RETTANGOLARE NERO HP
035	3.099.1052		1	Si	1		IMBUTO D.72 NEUTRO PER HP
036	3.099.1053		1	Si	1		CARAFFA 0,5 LT NEUTRA PER HP
037	6.402.0005		1	Si	1		SPAZZOLA TRIANGOLARE NERO HP
038	6.402.0003		1	Si	1		INNESTO PER SPAZZOLE NERO HP
039	4.408.0260		1	Si	1		CORPO AGGANCIO PROLUNGHE
040	6.402.0122		1	Si	1		PENNELLO PICCOLO ROTONDO NERO HP DIAM.27 POLIESTERE (SP.5253600)
041	6.402.0123		1	Si	1		PISTOLA SPRUZZATORE INCLINATA HP NERA C/PROL.METALLO (SP.5200604)
042	6.402.0006		1	Si	1		LAVAVETRO NERO HP
043	3.099.0126		1	Si	1		CUFFIA PER SPAZZOLA TRIANGOLAR E (GRANDE)
044	3.099.0189		1	Si	1		STRACCIO COTONE 32X44

D54090417/01



Pos.	Codice	Sostituito da	Q.tà	Acquistabile	Q.tà min.	Per manuten.	Descrizione
001	3.412.0043		1	Si	1	EXT	ELETTROVALVOLA HP REG. V230 FILETTO 1/8 Dn.2,4mm
002	4.408.0010		1	Si	1		PARATIA ISOLANTE CALDAIA HP
003	3.403.0023		1	Si	1		PRESSOSTATO 3,7 (4.1)BAR M1/8G CONICO 2 FILI
004	5.409.0416		1	Si	1		ASS.CALD.HP 220-240V 2300W C/CROMAT.CHIUSA (44050053)
005	3.403.0052		1	Si	1		TERMOSTATO 150/160C FASTON VER T. RIARMO AUTOM. C/STAFFA
006	3.403.0016		1	Si	1		TERMOSTATO 187'C FASTON ORIZZ. RIARMO MANUALE (C/STAFFA)

Codice	Tavola	Pos.	Q.tà
3.099.0126	R84040051	043	1
3.099.0189	R84040051	044	1
3.099.1051	R84040051	015	2
3.099.1052	R84040051	035	1
3.099.1053	R84040051	036	1
3.099.1758	R84040051	005	1
3.200.0065	R84040051	004	1
3.200.0093	R84040051	006	1
3.403.0016	R54090417	006	1
3.403.0023	R54090417	003	1
3.403.0052	R54090417	005	1
3.403.0139	R84040051	002	1
3.412.0043	R54090417	001	1
3.754.0006	R84040051	014	1
4.008.0277	R84040051	017	1
4.408.0001	R84040051	013	1
4.408.0004	R84040051	003	1
4.408.0005	R84040051	023	1
4.408.0007	R84040051	016	2
4.408.0008	R84040051	020	1
	R84040051	021	3
4.408.0010	R54090417	002	1
4.408.0012	R84040051	007	1
4.408.0015	R84040051	012	1
4.408.0109	R84040051	019	1
4.408.0234	R84040051	009	1
4.408.0235	R84040051	001	1
4.408.0260	R84040051	039	1
4.412.0027	R84040051	026	1
4.412.0028	R84040051	028	1
4.412.0032	R84040051	029	1

Codice	Tavola	Pos.	Q.tà
4.412.0042	R84040051	024	1
4.412.0065	R84040051	025	1
4.412.0073	R84040051	030	1
4.412.0084	R84040051	027	1
4.413.0039	R84040051	018	1
4.413.0060	R84040051	011	1
4.415.0007	R84040051	010	1
5.009.0213	R84040051	008	1
5.409.0416	R54090417	004	1
5.409.0417	R84040051	022	1
6.402.0003	R84040051	038	1
6.402.0004	R84040051	034	1
6.402.0005	R84040051	037	1
6.402.0006	R84040051	042	1
6.402.0076	R84040051	031	1
6.402.0078	R84040051	033	2
6.402.0122	R84040051	040	1
6.402.0123	R84040051	041	1
7.400.0178	R84040051	032	1