



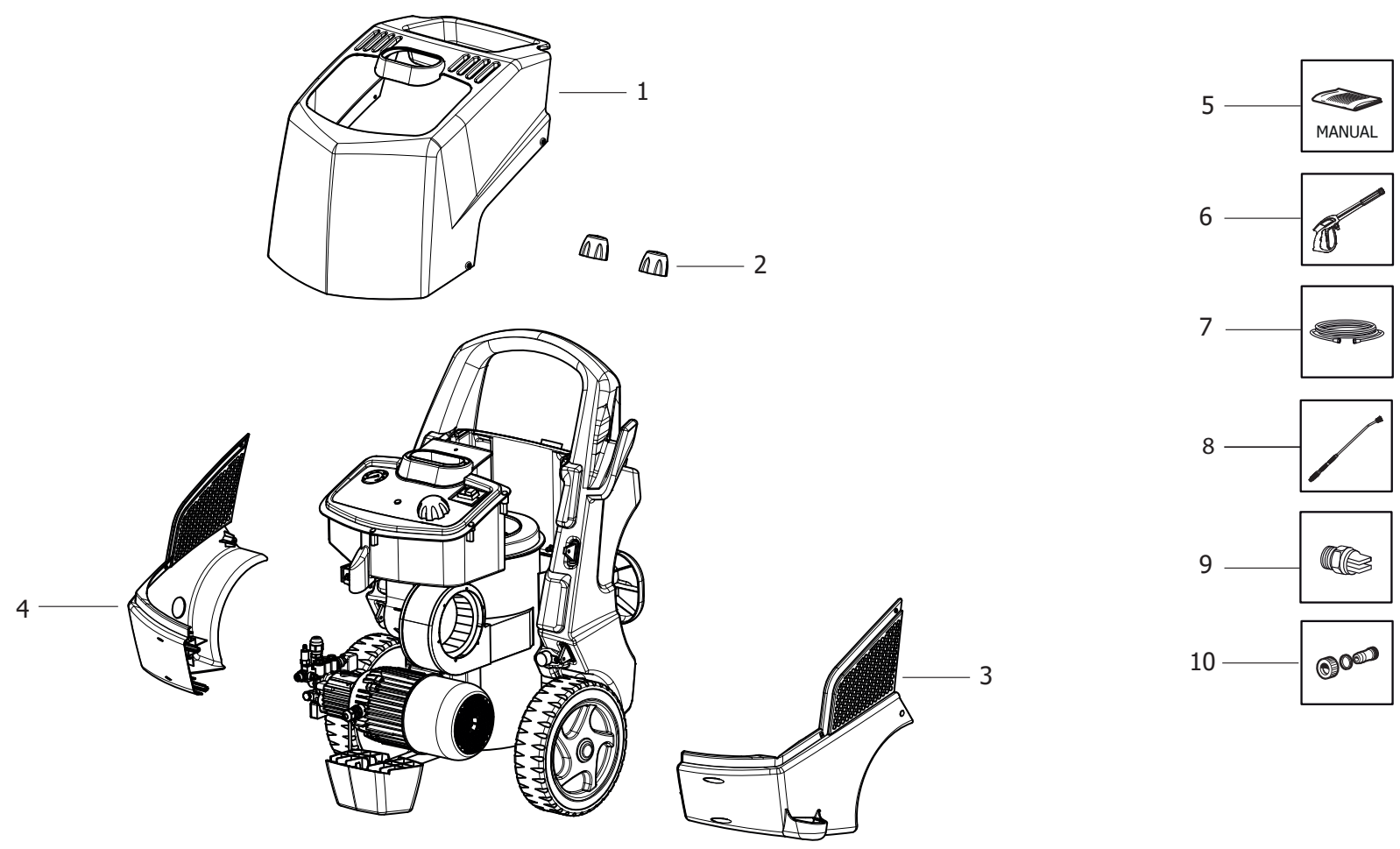
IDRO DAKOTA-R 1713GX T 400/50 -G- -LAVOR-

Filtri: validità 05/08/2021

05/08/2021

8.633.0116 - IDRO DAKOTA-R 1713GX T 400/50 -G- -LAVOR-.....	3
R86330116 - IDRO DAKOTA-R 1713GX T 400/50 -G- -LAVOR-.....	4
R8633X012 - IDRO DAKOTA-R 1713XP 400/50 2P B.D.F.....	6
R56010672 - MOTOPOMPA LWT 400/50 2P 135 H130 11.35' TS X DAKOTA-R.....	9
R50070063 - CORPO GUIDA PIST.D.15 CER.BEST C/ALETT. C/SPIA.....	11
R50080303 - TESTATA OTT.'99 INIET.D.1,9 TS X IDRO A CALDO X DAKOTA-R.....	13
R56060146 - MOTORE LW.T 400/50 D.135 2P H130 X LMX (CENTR.MASCHIO).....	15
R56090252 - FLANGIA ANTERIORE MOTORE 135 X CORPO GUIDA ALETT. (BORDO FEMMINA).....	17
R56090341 - CORPO BULBO TERMOSTATO RAC.GIR.1/2 + USC.M22.....	19
R56110259 - ASSIEME COPERCHIO CALDAIA C/UG.1,00 TEXAS-R/DAKOTA-R.....	21
R56110260 - ASSIEME CRUSCOTTO TEXAS-R/DAKOTA-R TRIFASE 16A (TAMP. -EN-).....	23
R56110270 - ASSIEME POMPA ULKA 230/50 PER DAKOTA-R/TEXAS-R.....	25
R50090304 - ASSIEME VALVOLA REGOLAZIONE PRESSIONE X POMPA ULKA (MOLLA L=20).....	27
R56110271 - ASSIEME SCATOLA EL.+TLR4FC CABLATO DAKOTA-R (TRIFASE).....	29
Indice componenti.....	31

Pos.	Codice	Descrizione
0	R86330116	IDRO DAKOTA-R 1713GX T 400/50 -G- -LAVOR-



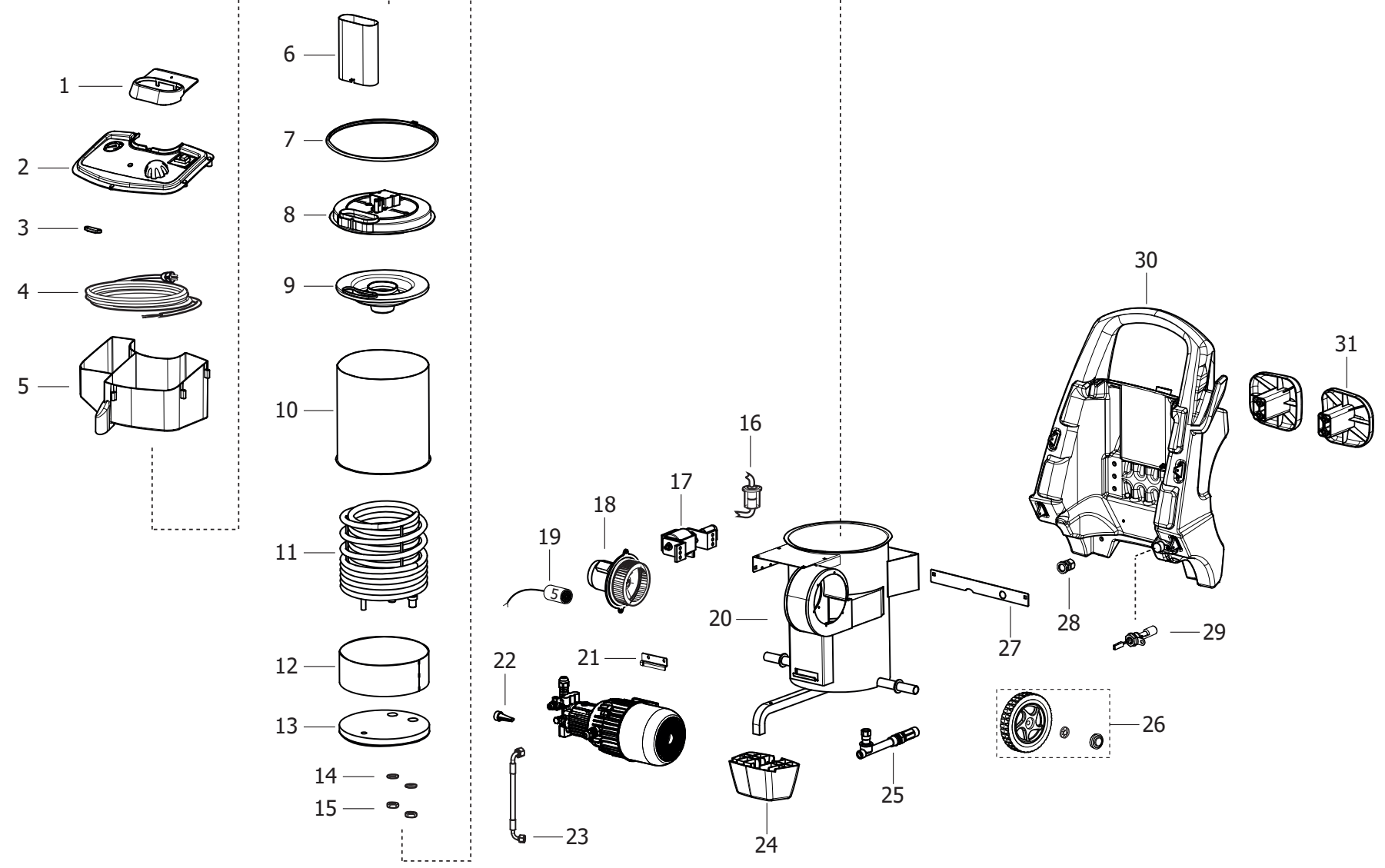
IDRO DAKOTA-R 1713GX T 400/50 -G- -LAVOR- - Filtri: validità 05/08/2021

R86330116 - IDRO DAKOTA-R 1713GX T 400/50 -G- -LAVOR-

Validità: dal 30/10/2019 al 31/12/9999

Pos.	Codice	Sostituito da	Q.tà	Acquistabile	Q.tà min.	Per manuten.	Descrizione
0	R8633X012		1	No			IDRO DAKOTA-R 1713XP 400/50 2P B.D.F.
001	4.613.0332		1	Si	1		CAREN. SUP. TEXAS-R/DAKOTA-R -G- PANT.108C
002	4.608.0180		2	Si	1		TAPPO PER SERBAT.TEKNA4/RIO -GR- RAL.7021
003	4.613.0330		1	Si	1		CARENATURA ANT. SX -N- TEXAS-R/DAKOTA-R
004	4.613.0224		1	Si	1		CARENATURA ANT. DX -N- DAKOTA-R
005	7.700.0597		1	Si	1		MANUALE TEXAS-R/DAKOTA-R/SONYA 3.10M 17L A5 152F (senza CE)
006	3.700.0030		1	Si	1	EXT	PISTOLA AL55 350bar 45l/min 160Â°C+sw8 3/8M+S7+M22 (30129100)
007	4.618.0049		1	Si	1	EXT	TUBO R1 1/4 21MPa L=8000 3/8F GIR.-M22x1,5 C/MANIC.
008	3.701.0015		1	Si	1	EXT	LANCIA INOX L.700 RIVEST. +ROS.+ATT. RAP. M22 41102850
009	3.103.0050		1	Si	1	ORD	UGELLO ALTA PRESSIONE 1/8M 15045
010	5.611.0078		1	Si	1		CORREDO PORTAGOMMA ASP.OTTONE 3/4 D.17

D8633X012/01



Pos.	Codice	Sostituito da	Q.tà	Acquistabile	Q.tà min.	Per manuten.	Descrizione
0	R56010672		1	No			MOTOPOMPA LWT 400/50 2P 135 H130 11.35' TS X DAKOTA-R
0	R56090341		1	No			CORPO BULBO TERMOSTATO RAC.GIR.1/2 + USC.M22
0	R56110259		1	No			ASSIEME COPERCHIO CALDAIA C/UG.1,00 TEXAS-R/DAKOTA-R
0	R56110260		1	No			ASSIEME CRUSCOTTO TEXAS-R/DAKOTA-R TRIFASE 16A (TAMP. -EN-)
0	R56110270		1	No			ASSIEME POMPA ULKA 230/50 PER DAKOTA-R/TEXAS-R
0	R56110271		1	No			ASSIEME SCATOLA EL.+TLR4FC CABLATO DAKOTA-R (TRIFASE)
001	4.607.0896		1	Si	1		LAMIERA INOX PROTEZIONE CAMINO TEXAS-R/DAKOTA-R
002	5.611.0260		1	Si	1		ASSIEME CRUSCOTTO TEXAS-R/DAKOTA-R TRIFASE 16A (TAMP. -EN-)
003	4.608.0408		1	Si	1		FERMACAVO SCAT. EL. TEXAS
004	4.612.0046		1	Si	1		CAVO ALIM.H05VV-F 4X1,5 L=6000 C/FASTON S/SPINA
005	5.611.0271		1	Si	1		ASSIEME SCATOLA EL.+TLR4FC CABLATO DAKOTA-R (TRIFASE)
006	4.607.0692		1	Si	1		PROLUNGA CAMINO TEXAS/DAKOTA
007	3.099.1642		1	Si	1		FASCIA ALZ/315/G8 FISS. COP. NUOVA COMPACT
008	5.611.0259		1	Si	1		ASSIEME COPERCHIO CALDAIA C/UG.1,00 TEXAS-R/DAKOTA-R
009	5.613.0321		1	Si	1		COPERCHIO INTERNO CAMINO TEXAS/DAKOTA
010	5.613.0335		1	Si	1		INVOLUCRO INT.CALDAIA COMPL. TEXAS/DAKOTA -VERNIC.-
011	4.604.0036		1	Si	1		SERPENTINA D.266 H302.5 L=15mt X TEXAS-R/DAKOTA-R
012	4.607.0711		1	Si	1		FASCIA FISSAGGIO SERP. TEXAS-DAKOTA 100x270
013	4.608.0488		1	Si	1		REFRATTARIO BI-MATERIALE D.275X23 X DAKOTA-R
014	3.004.0015		2	Si	1		RONDELLA PIANA D.22X39 Sp.3 ZNT UNI6592
015	4.606.0013		2	Si	1		DADO FISSAGGIO SERPENT. 1/2 O T SPEC.
016	5.611.0258		1	Si	1	EXT	GRUPPO FILTRO GASOLIO (NYLON) DAKOTA-R
017	5.611.0270		1	Si	1		ASSIEME POMPA ULKA 230/50 PER DAKOTA-R/TEXAS-R
018	3.300.0028		1	Si	1		ELETTROVENTILATORE 230-240V 50Hz 180W
019	3.404.0097		1	Si	1		CONDENSATORE 5mf 450V 50/60Hz X ELETTROVENTILATORE
020	5.613.0394		1	Si	1		INVOLUCRO EST.CALDAIA COMPL. DAKOTA-R -VERNIC.-
021	4.607.0875		1	Si	1		STAFFA FISSAGGIO MOTORE DAKOTA-R/TUCSON
022	4.008.0031		1	Si	1	ORD	FILTRO ASP.H2O D.16 CONICO
023	4.618.0189		1	Si	1	EXT	TUBO A.P. 1/2G -3/8G 90gr L=770 3/8 R2 400bar DAKOTA-R
024	4.608.0464		1	Si	1		PIEDE ANTERIORE PER TEXAS-R/DAKOTA-R
025	5.609.0341		1	Si	1		CORPO BULBO TERMOSTATO RAC.GIR.1/2 + USC.M22

IDRO DAKOTA-R 1713GX T 400/50 -G- -LAVOR- - Filtri: validità 05/08/2021



R8633X012 - IDRO DAKOTA-R 1713XP 400/50 2P B.D.F.

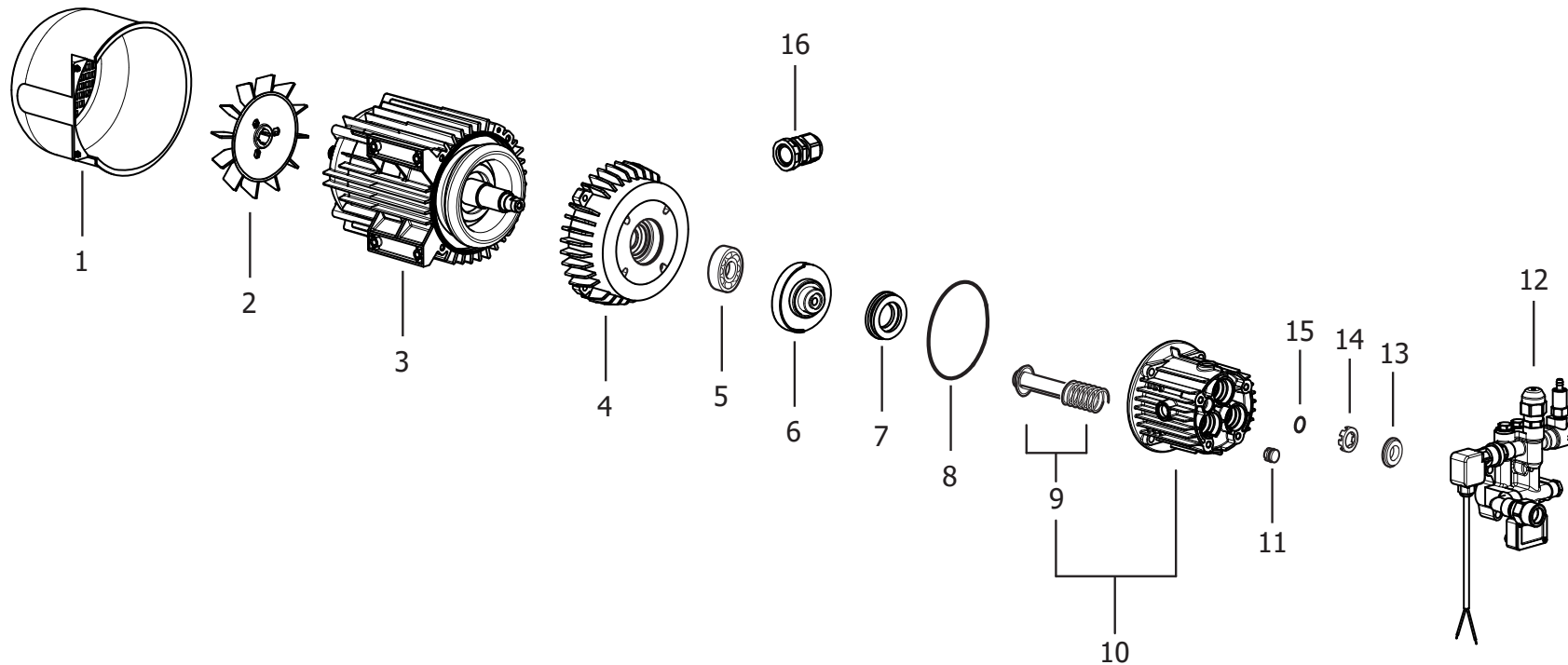
Validità: dal 19/11/2019 al 31/12/9999

05/08/2021

Pag. 7 / 32

Pos.	Codice	Sostituito da	Q.tà	Acquistabile	Q.tà min.	Per manuten.	Descrizione
026	6.605.0222		1	Si	1		KIT RUOTE 30060165 +BORCHIE IDRO MICH.
027	4.607.0877		1	Si	1		SUPPORTO PRESSACAVO TEXAS-R/DAKOTA-R
029	3.403.0110		1	Si	1	EXT	SENSORE LIVELLO GASOLIO C/CONNETT.SUM. C/GUARNIZIONE MBK NERO
030	4.608.0402	6.605.0177	1	Si	1		SERBATOIO DIESEL-DET. TEXAS/DAKOTA
031	4.613.0331		2	Si	1		GANCIO SUPP. TUBO -N- NUOVA COMPACT/TEXAS/DAKOTA

D56010672/01



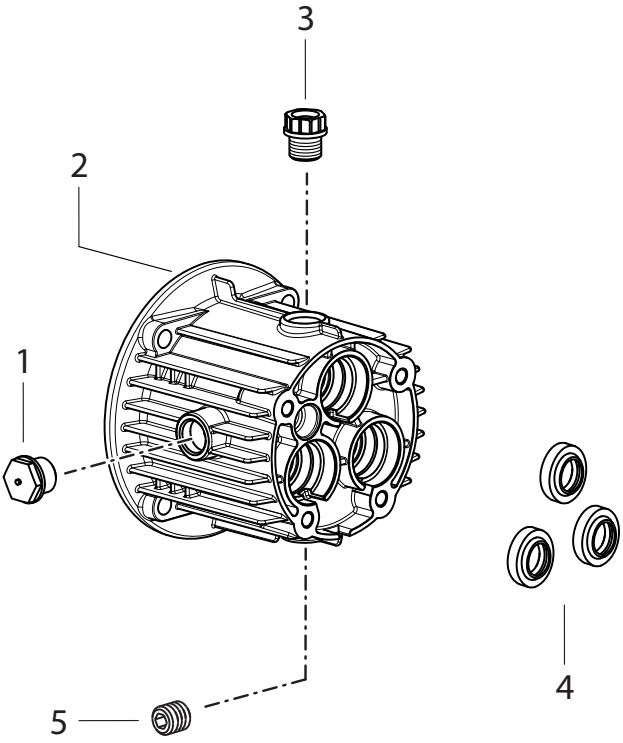
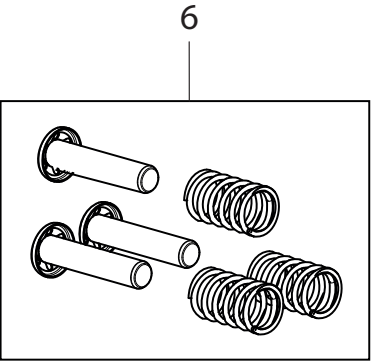
IDRO DAKOTA-R 1713GX T 400/50 -G- -LAVOR- - Filtri: validità 05/08/2021

R56010672 - MOTOPOMPA LWT 400/50 2P 135 H130 11.35' TS X DAKOTA-R

Validità: dal 13/02/2020 al 31/12/9999

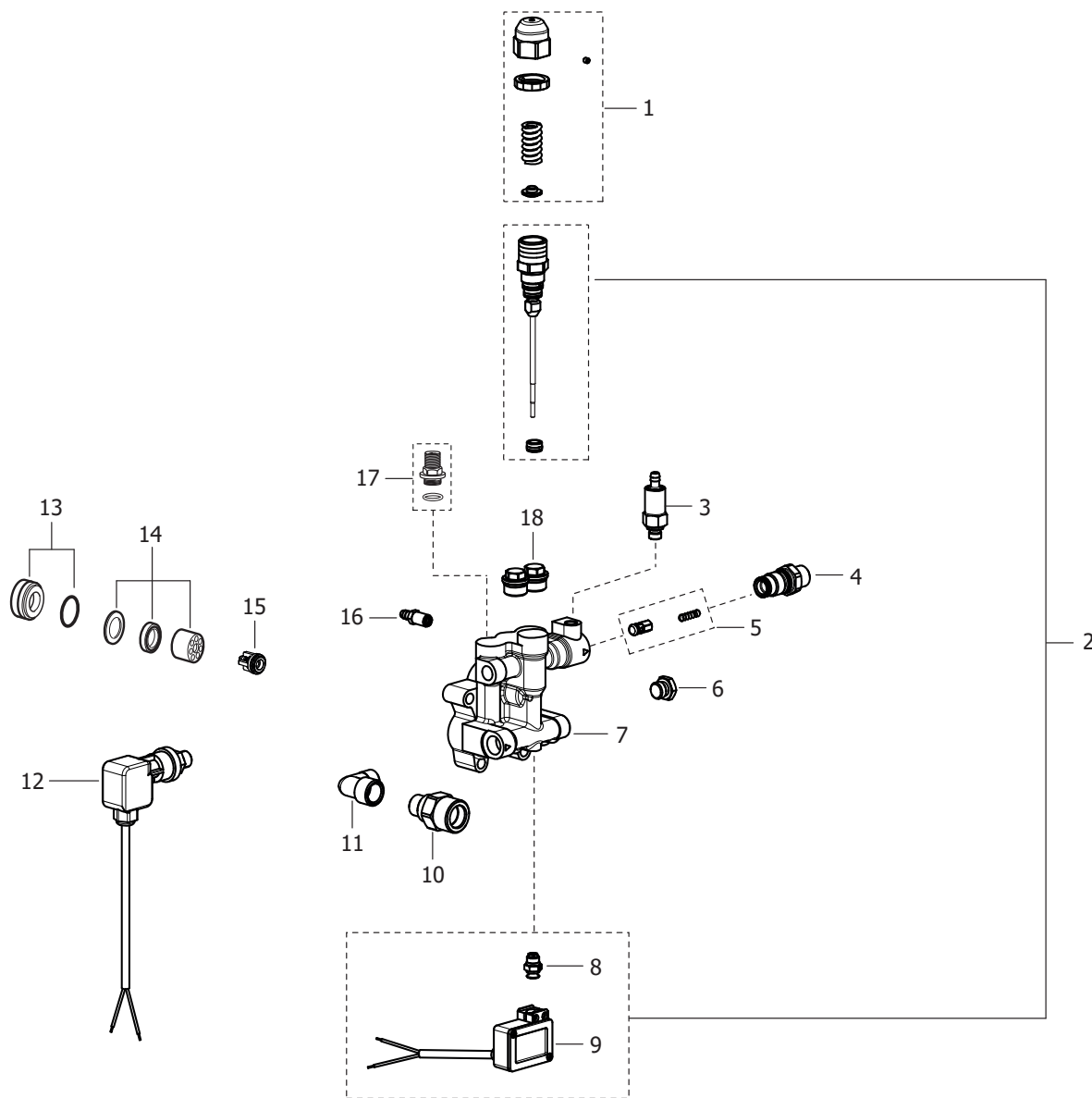
Pos.	Codice	Sostituito da	Q.tà	Acquistabile	Q.tà min.	Per manuten.	Descrizione
0	R50070063		1	No			CORPO GUIDA PIST.D.15 CER.BEST C/ALETT. C/SPIA
0	R50080303		1	No			TESTATA OTT.'99 INIET.D.1,9 TS X IDRO A CALDO X DAKOTA-R
0	R56060146		1	No			MOTORE LW.T 400/50 D.135 2P H130 X LMX (CENTR.MASCHIO)
0	R56090252		1	No			FLANGIA ANTERIORE MOTORE 135 X CORPO GUIDA ALETT. (BORDO FEMMINA)
001	4.608.0088		1	Si	1		COPRIVENTOLA MOTORE D.135
002	3.099.0108		1	Si	1		VENTOLA RIBASSATA D.150 90V3 C /FORO D.19 + FASCETTA
003	5.606.0146		1	Si	1		MOTORE LW.T 400/50 D.135 2P H130 X LMX (CENTR.MASCHIO)
004	5.609.0252		1	Si	1		FLANGIA ANTERIORE MOTORE 135 X CORPO GUIDA ALETT. (BORDO FEMMINA)
005	3.001.0029		1	Si	1		CUSCINETTO OBLIQUO A SFERE 730 5-BE (25X62X17)
006	4.605.0047		1	Si	1		PIATTELLO 11.35' X CUSCINETTO A SFERE
007	4.607.0208		1	Si	1		CUSCINETTO ASSIALE A SFERE 30X 73X18 X PIATTELLO S0610
008	3.200.0002		1	Si	1		GUARNIZIONE OR 90 X 2,5
009	6.005.0032		1	Si	1	EXT	KIT 3 PISTONI D.15 TEST.OTT. '99
010	5.007.0063		1	Si	1		CORPO GUIDA PIST.D.15 CER.BEST C/ALETT. C/SPIA
011	5.009.0207		1	Si	1		ASS.TAPPO X CAMP.BEST CAR.OLIO VERT.+ OR sh90
012	5.008.0303		1	Si	1		TESTATA OTT.'99 INIET.D.1,9 TS X IDRO A CALDO X DAKOTA-R
013	6.005.0119		1	Si	1	EXT	KIT 110 LW BOCCOLE PISTONI TESTATA OTT.'99
014	4.008.0391		3	Si	1		DISTANZIALE TENUTA OLIO
015	3.200.0004		3	Si	1		GUARNIZIONE OR 12,4X1,78 RIF.2 050 SH70
016	3.406.0020		1	Si	1		PRESSACAVO PG.13,5 STAGNO ANTISTRAPPO

D50070063/02



Pos.	Codice	Sostituito da	Q.tà	Acquistabile	Q.tà min.	Per manuten.	Descrizione
001	3.099.0003		1	Si	1		SPIA LIVELLO OLIO SLNS-3/8 HOBBY
002	5.009.0094		1	Si	1		ASS.CORPO GUIDA BEST ALETTATO C/TENUTE
003	3.099.0301		1	Si	1		TAPPO CARICO OLIO PLAST.ZIGRIN.CON FORO PER SFIATO +GUARNIZ.TCZS/38
004	6.005.0006		1	Si	1	ORD	KIT 5 LW ANELLI TENUTA OLIO TEST.OTT'97-'99-BEST-OMNIA
005	3.002.0004		1	Si	1		VITE STEI 3/8 G.DIN 906 (TAPPO SC. OLIO)
006	6.005.0032		1	Si	1	EXT	KIT 3 PISTONI D.15 TEST.OTT. '99

D50080303/01



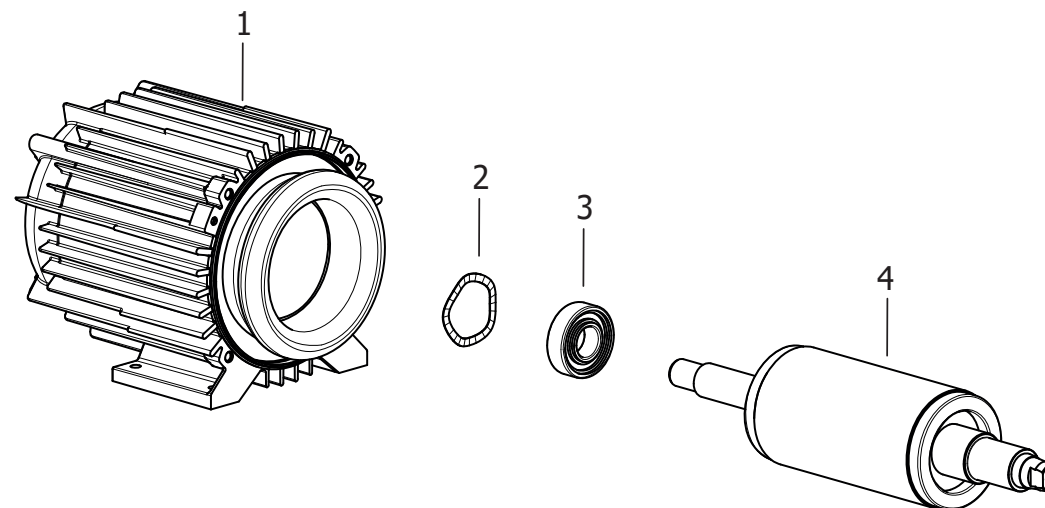
IDRO DAKOTA-R 1713GX T 400/50 -G- -LAVOR- - Filtri: validità 05/08/2021

R50080303 - TESTATA OTT.'99 INIET.D.1,9 TS X IDRO A CALDO X DAKOTA-R

Validità: dal 13/02/2020 al 31/12/9999

Pos.	Codice	Sostituito da	Q.tà	Acquistabile	Q.tà min.	Per manuten.	Descrizione
001	6.005.0120		1	Si	1	EXT	KIT 111 LW REGOLATORE DI PRES SIONE TEST.OTT.'99
002	6.005.0129		1	Si	1	EXT	KIT 120 LW BY-PASS COMPLETO TEST.OTT.'99 TS X CALDO
003	5.609.0260		1	Si	1		VALV. SIC. MAX 250bar 1/8 C/PORTAG.
004	5.609.0079		1	Si	1		ASSIEME RACCORDO USCITA TEST.OTT.'99 D.1,9 +OR
005	6.005.0071		1	Si	1	EXT	KIT 71 LW RIPARAZIONE VALVO LA NON RITORNO
006	4.606.0001		1	Si	1		TAPPO T.E. 1/4 GAS
007	4.606.0085		1	Si	1		TESTATA OTTONE '99
008	5.609.0158		1	Si	1		ASSIEME RACCORDO 1/8 G C/TAPPO M7 TS TEST.OTT.'99
009	5.609.0107		1	Si	1		ASSIEME SCATOLA -N- +MICRO+CAVO 3X1 TAPPO FORATO TEST.OTT.'99
010	4.606.0308		1	Si	1		RACCORDO INGRESSO 3/4M-3/8M PER TH.6.5
011	3.100.0033		1	Si	1		RACCORDO A GOMITO M/F 3/8 OTTONE
012	3.704.0009		1	Si	1		PRESSOSTATO PS2 1/4M 25BAR ROSSO P/N 4090000006
013	6.005.0119		1	Si	1	EXT	KIT 110 LW BOCCOLE PISTONI TESTATA OTT.'99
014	6.005.0118		1	Si	1	ORD	KIT 109 LW ANELLI TENUTA ACQU A TESTATA OTTONE '99
015	6.005.0117	6.005.0578	1	Si	1	ORD	KIT 108LW 6 VALVOLE *AUTO SUCTION* (COMP.OR) TEST.OTT.'99
016	5.609.Y154		1	Si	1		ASSIEME PORTAGOMMA D.1 C/OR-MOLLA L=7 filo D.0.4-SFERA D.5.5
017	5.609.0064		1	Si	1		ASS.TAPPO VALV.ASP.MAND.CAPILL +OR
018	6.005.0020		1	Si	1	ORD	KIT 23 LW TAPPI VALVOLE ASPIR AZIONE

D56060146/01



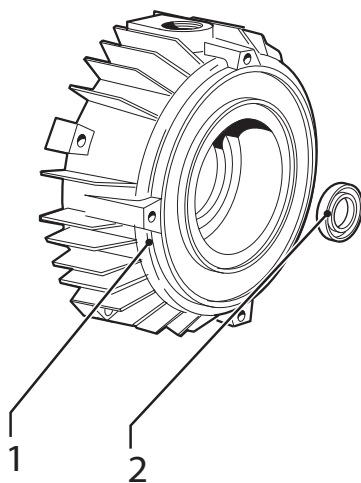
IDRO DAKOTA-R 1713GX T 400/50 -G- -LAVOR- - Filtri: validità 05/08/2021

R56060146 - MOTORE LW.T 400/50 D.135 2P H130 X LMX (CENTR.MASCHIO)

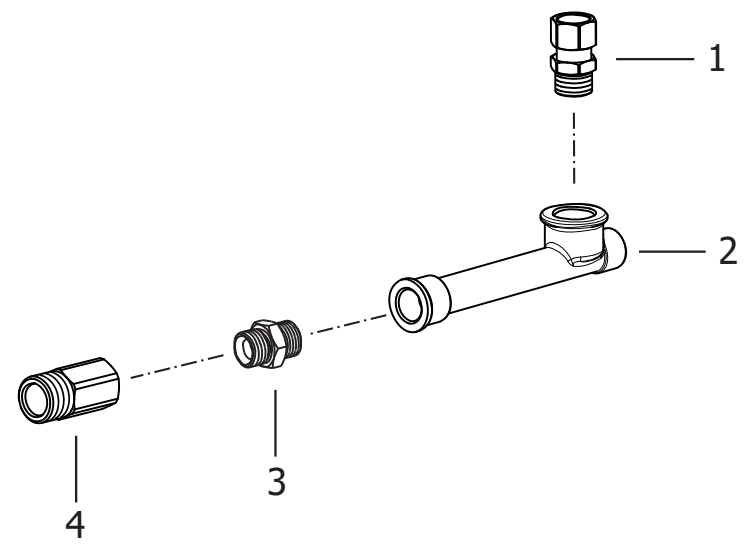
Validità: dal 13/02/2020 al 31/12/9999

Pos.	Codice	Sostituito da	Q.tà	Acquistabile	Q.tà min.	Per manuten.	Descrizione
001	5.602.0065	5.606.0144	1	Si	1		CARCASSA LW.T 400/50 2P D.135 H.130 (CENTR.MASCHIO)
002	3.099.0002		1	Si	1		ANELLO DI COMPENSAZ. 40X46.5X3 4 ONDE (217N COMPRESSO AL 50%)
003	3.001.0001		1	Si	1		CUSCINETTO RADIALE A SFERA 6204-2Z (X MOT.EL.150'C)
004	5.605.0029		1	No			ALBERO ROTORE D.70 H130 X 135 CORPO GUIDA ALETT.

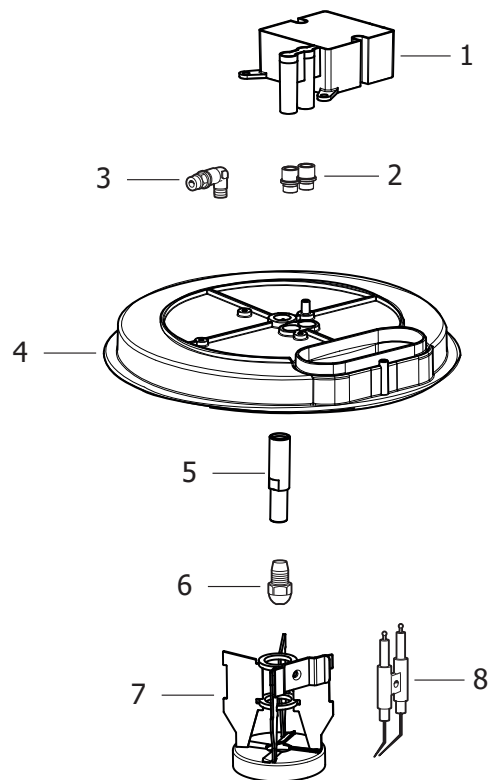
D56090002/01



Pos.	Codice	Sostituito da	Q.tà	Acquistabile	Q.tà min.	Per manuten.	Descrizione
001	4.605.0117		1	Si	1		FLANGIA MOT.135 X CORPO GUIDA ALETTATO (BORDO FEMMINA)
002	3.201.0019		1	Si	1		ANELLO TENUTA OLIO D.25X40X7 DOPPIO LABBRO

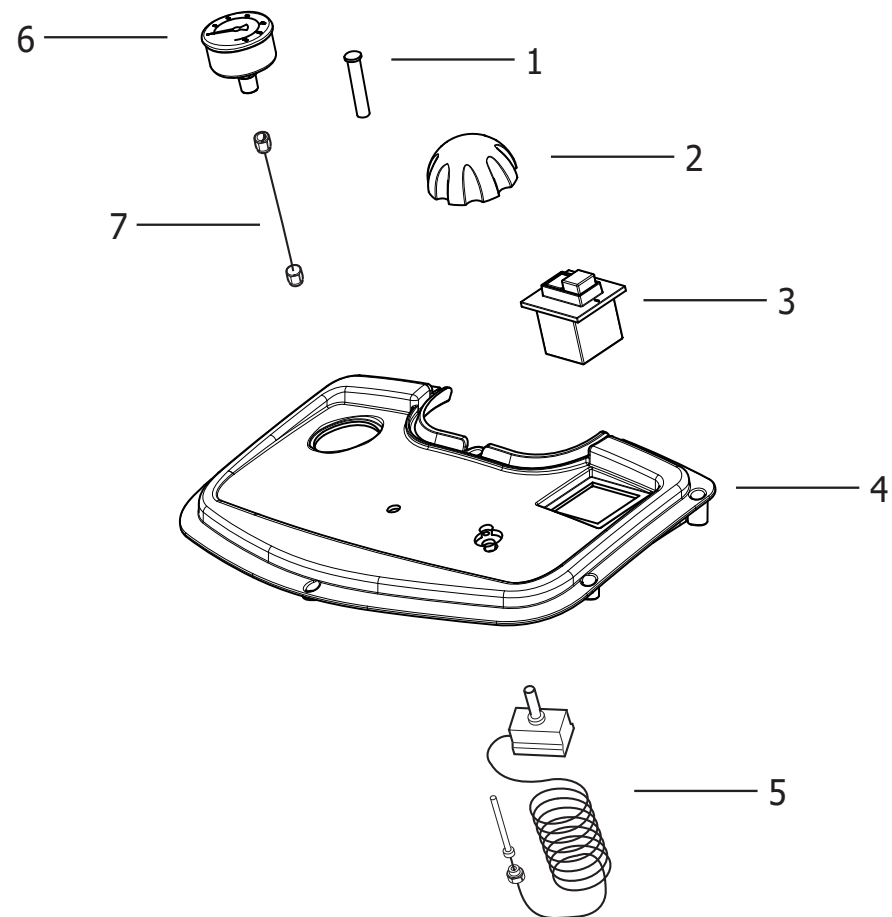


Pos.	Codice	Sostituito da	Q.tà	Acquistabile	Q.tà min.	Per manuten.	Descrizione
001	3.100.0026		1	Si	1		NIPPLO M/F.GIR. GAS FIL.1/2
002	4.606.0087		1	Si	1		CORPO BULBO TERMOST. PROFESS.
003	3.100.0023		1	Si	1		NIPPLO 3/8 CIL. SV. 3/8 CIL. SV
004	4.006.0025		1	Si	1		RACCORDO MANDATA OMNIA TIPO MEDIO M22 D.15



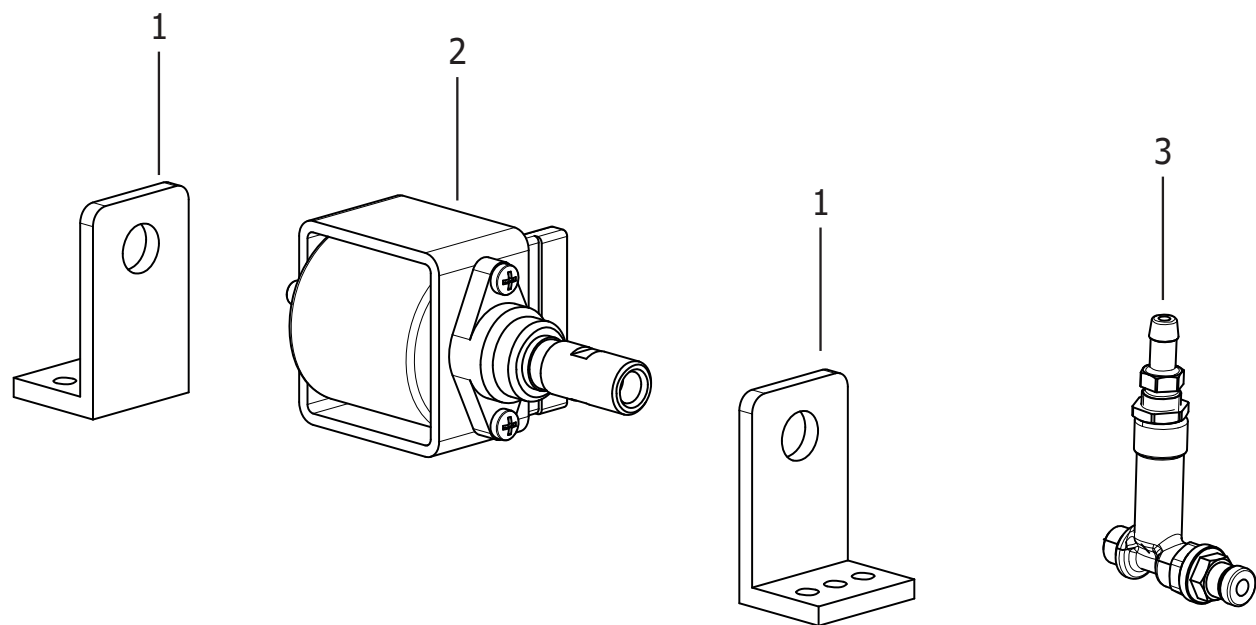
Pos.	Codice	Sostituito da	Q.tà	Acquistabile	Q.tà min.	Per manuten.	Descrizione
001	5.009.0686		1	Si	1	EXT	TRASF.ACC. CLA 230-240/50-60 C/PIPET.FKX-PARANA' +CAVO
002	4.008.0848		1	Si	1		GUARNIZIONE NUOVO TRASF. FKX
003	3.100.0075		1	Si	1		RACCORDO M 1/8 CONICO F D.4 CURVO COD.E2L39C02
004	4.605.0125		1	Si	1		COPERCHIO ESTERNO CALDAIA TEXAS/DAKOTA
005	4.006.0187		1	Si	1		PERNO PORTAUGELLO X CALDAIA FKX
006	3.104.0026		1	Si	1	EXT	UGELLO GASOLIO 1,00 45/B
007	3.099.1711		1	Si	1		DEFLETTORE COMPLETO TEXAS
008	4.614.0003		1	Si	1	EXT	ELETTRODO D.2 FKX-PARANA'

D56110260/01



Pos.	Codice	Sostituito da	Q.tà	Acquistabile	Q.tà min.	Per manuten.	Descrizione
001	3.499.0028		1	Si	1		SPIA TIPO SR3 D.10 220/240V T. 120 GRADI GEMMA ARANCIO
002	4.608.0164		1	Si	1		MANOPOLA REGOLAZIONE TERMOST. -N- PARANA'
003	3.401.0063		1	Si	1	EXT	MICRODISGIUNTORE ETA 3140-F230 -P7TI-SGRX-3AC415V-16A
004	4.608.0471		1	Si	1		CRUSCOTTO DAKOTA-R TRIFASE
005	3.403.0091		1	Si	1	EXT	TERMOSTATO 30/150 BULBO D. 6,5 (3 FASTON CHIUSI)
006	3.107.0004		1	Si	1		MANOMETRO D.50 0/315 BAR 1/4 P OST+STAFFA
007	4.618.0003		1	Si	1	EXT	TUBO MANOMETRO 2X630 70MPa(B.P.120MPa) 1/4 F/GIR-1/4 F/GIR

D56110270/01



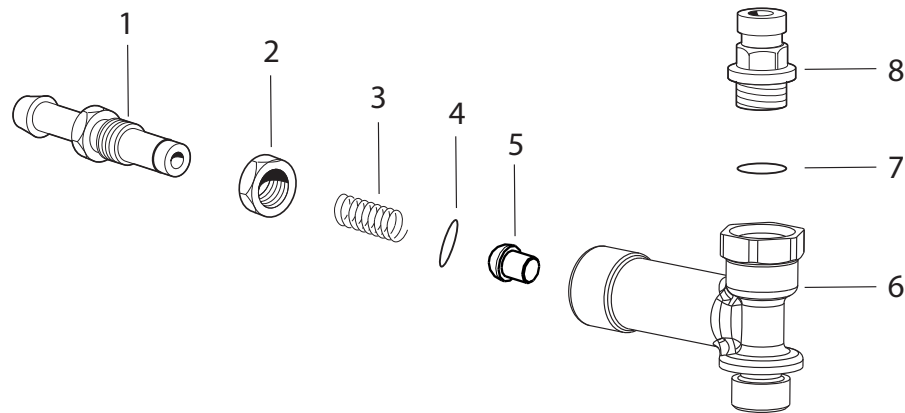
IDRO DAKOTA-R 1713GX T 400/50 -G- -LAVOR- - Filtri: validità 05/08/2021

R56110270 - ASSIEME POMPA ULKA 230/50 PER DAKOTA-R/TEXAS-R

Validità: dal 13/02/2020 al 31/12/9999

Pos.	Codice	Sostituito da	Q.tà	Acquistabile	Q.tà min.	Per manuten.	Descrizione
0	R50090304		1	No			ASSIEME VALVOLA REGOLAZIONE PRESSIONE X POMPA ULKA (MOLLA L=20)
001	4.208.0313		2	Si	1		ANTIVIBRANTE A L PER POMPA ULKA/CEME PVC 70sh
002	3.551.0055		1	Si	1		POMPA ULKA EK2/M 59W 230/50 C/OR R4 VITON
003	5.009.0304		1	Si	1		ASSIEME VALVOLA REGOLAZIONE PRESSIONE X POMPA ULKA (MOLLA L=20)

D50090304/01



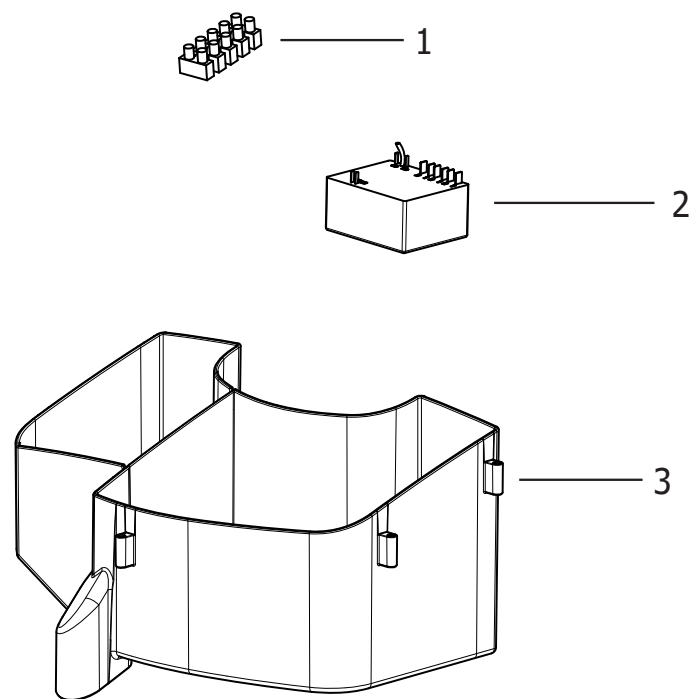
IDRO DAKOTA-R 1713GX T 400/50 -G- -LAVOR- - Filtri: validità 05/08/2021

R50090304 - ASSIEME VALVOLA REGOLAZIONE PRESSIONE X POMPA ULKA (MOLLA L=20)

Validità: dal 28/02/2017 al 31/12/9999

Pos.	Codice	Sostituito da	Q.tà	Acquistabile	Q.tà min.	Per manuten.	Descrizione
001	4.006.0259		1	Si	1		PORTAGOMMA A VITE X REGOLAZ. GASOLIO FKX
002	4.006.0260		1	Si	1		DADO 10x1 ES.13 PER REGOLAZ. GASOLIO FKX
003	4.007.0306		1	Si	1		MOLLA V.REG.PRES.FKX NUOVO FUNGH. D.5,4-7,8 L=20 FILO1,8
004	3.200.0050		1	No			GUARNIZIONE OR 5,28x1,78 RIF.2 021
005	4.008.0856		1	Si	1		VALVOLA SFERICA PER REGOLAZION E BY-PASS FKX-PARANA'
006	4.006.0254		1	Si	1		CORPO VALVOLA BY-PASS GASOLIO FKX
007	3.200.0021		1	Si	1		GUARNIZIONE OR 6,75 X 1,78 NBR Sh.70 (RIF.106)
008	3.100.0057		1	Si	1		RACCORDO D.4X1/8M COD E2L01002

D56110271/01



Pos.	Codice	Sostituito da	Q.tà	Acquistabile	Q.tà min.	Per manuten.	Descrizione
001	3.405.0011		1	Si	1		MORSETTIERA PA 32/6
002	3.402.0026		1	Si	1	EXT	TELERUTTORE TLR4FC
003	4.608.0469		1	Si	1		SCATOLA ELETTRICA TEXAS-R/DAKOTA-R

Codice	Tavola	Pos.	Q.tà
3.001.0001	R56060146	003	1
3.001.0029	R56010672	005	1
3.002.0004	R50070063	005	1
3.004.0015	R8633X012	014	2
3.099.0002	R56060146	002	1
3.099.0003	R50070063	001	1
3.099.0108	R56010672	002	1
3.099.0301	R50070063	003	1
3.099.1642	R8633X012	007	1
3.099.1711	R56110259	007	1
3.100.0023	R56090341	003	1
3.100.0026	R56090341	001	1
3.100.0033	R50080303	011	1
3.100.0057	R50090304	008	1
3.100.0075	R56110259	003	1
3.103.0050	R86330116	009	1
3.104.0026	R56110259	006	1
3.107.0004	R56110260	006	1
3.200.0002	R56010672	008	1
3.200.0004	R56010672	015	3
3.200.0021	R50090304	007	1
3.200.0050	R50090304	004	1
3.201.0019	R56090252	002	1
3.300.0028	R8633X012	018	1
3.401.0063	R56110260	003	1
3.402.0026	R56110271	002	1
3.403.0091	R56110260	005	1
3.403.0110	R8633X012	029	1
3.404.0097	R8633X012	019	1
3.405.0011	R56110271	001	1
3.406.0020	R56010672	016	1

Codice	Tavola	Pos.	Q.tà
3.499.0028	R56110260	001	1
3.551.0055	R56110270	002	1
3.700.0030	R86330116	006	1
3.701.0015	R86330116	008	1
3.704.0009	R50080303	012	1
4.006.0025	R56090341	004	1
4.006.0187	R56110259	005	1
4.006.0254	R50090304	006	1
4.006.0259	R50090304	001	1
4.006.0260	R50090304	002	1
4.007.0306	R50090304	003	1
4.008.0031	R8633X012	022	1
4.008.0391	R56010672	014	3
4.008.0848	R56110259	002	1
4.008.0856	R50090304	005	1
4.208.0313	R56110270	001	2
4.604.0036	R8633X012	011	1
4.605.0047	R56010672	006	1
4.605.0117	R56090252	001	1
4.605.0125	R56110259	004	1
4.606.0001	R50080303	006	1
4.606.0013	R8633X012	015	2
4.606.0085	R50080303	007	1
4.606.0087	R56090341	002	1
4.606.0308	R50080303	010	1
4.607.0208	R56010672	007	1
4.607.0692	R8633X012	006	1
4.607.0711	R8633X012	012	1
4.607.0875	R8633X012	021	1
4.607.0877	R8633X012	027	1
4.607.0896	R8633X012	001	1

Codice	Tavola	Pos.	Q.tà
4.608.0088	R56010672	001	1
4.608.0164	R56110260	002	1
4.608.0180	R86330116	002	2
4.608.0402	R8633X012	030	1
4.608.0408	R8633X012	003	1
4.608.0464	R8633X012	024	1
4.608.0469	R56110271	003	1
4.608.0471	R56110260	004	1
4.608.0488	R8633X012	013	1
4.612.0046	R8633X012	004	1
4.613.0224	R86330116	004	1
4.613.0330	R86330116	003	1
4.613.0331	R8633X012	031	2
4.613.0332	R86330116	001	1
4.614.0003	R56110259	008	1
4.618.0003	R56110260	007	1
4.618.0049	R86330116	007	1
4.618.0189	R8633X012	023	1
5.007.0063	R56010672	010	1
5.008.0303	R56010672	012	1
5.009.0094	R50070063	002	1
5.009.0207	R56010672	011	1
5.009.0304	R56110270	003	1
5.009.0686	R56110259	001	1
5.602.0065	R56060146	001	1
5.605.0029	R56060146	004	1
5.606.0146	R56010672	003	1
5.609.0064	R50080303	017	1
5.609.0079	R50080303	004	1
5.609.0107	R50080303	009	1
5.609.0158	R50080303	008	1

Codice	Tavola	Pos.	Q.tà
5.609.0252	R56010672	004	1
5.609.0260	R50080303	003	1
5.609.0341	R8633X012	025	1
5.609.Y154	R50080303	016	1
5.611.0078	R86330116	010	1
5.611.0258	R8633X012	016	1
5.611.0259	R8633X012	008	1
5.611.0260	R8633X012	002	1
5.611.0270	R8633X012	017	1
5.611.0271	R8633X012	005	1
5.613.0321	R8633X012	009	1
5.613.0335	R8633X012	010	1
5.613.0394	R8633X012	020	1
6.005.0006	R50070063	004	1
6.005.0020	R50080303	018	1
6.005.0032	R50070063	006	1
	R56010672	009	1
6.005.0071	R50080303	005	1
6.005.0117	R50080303	015	1
6.005.0118	R50080303	014	1
6.005.0119	R50080303	013	1
	R56010672	013	1
6.005.0120	R50080303	001	1
6.005.0129	R50080303	002	1
6.605.0222	R8633X012	026	1
7.700.0597	R86330116	005	1