



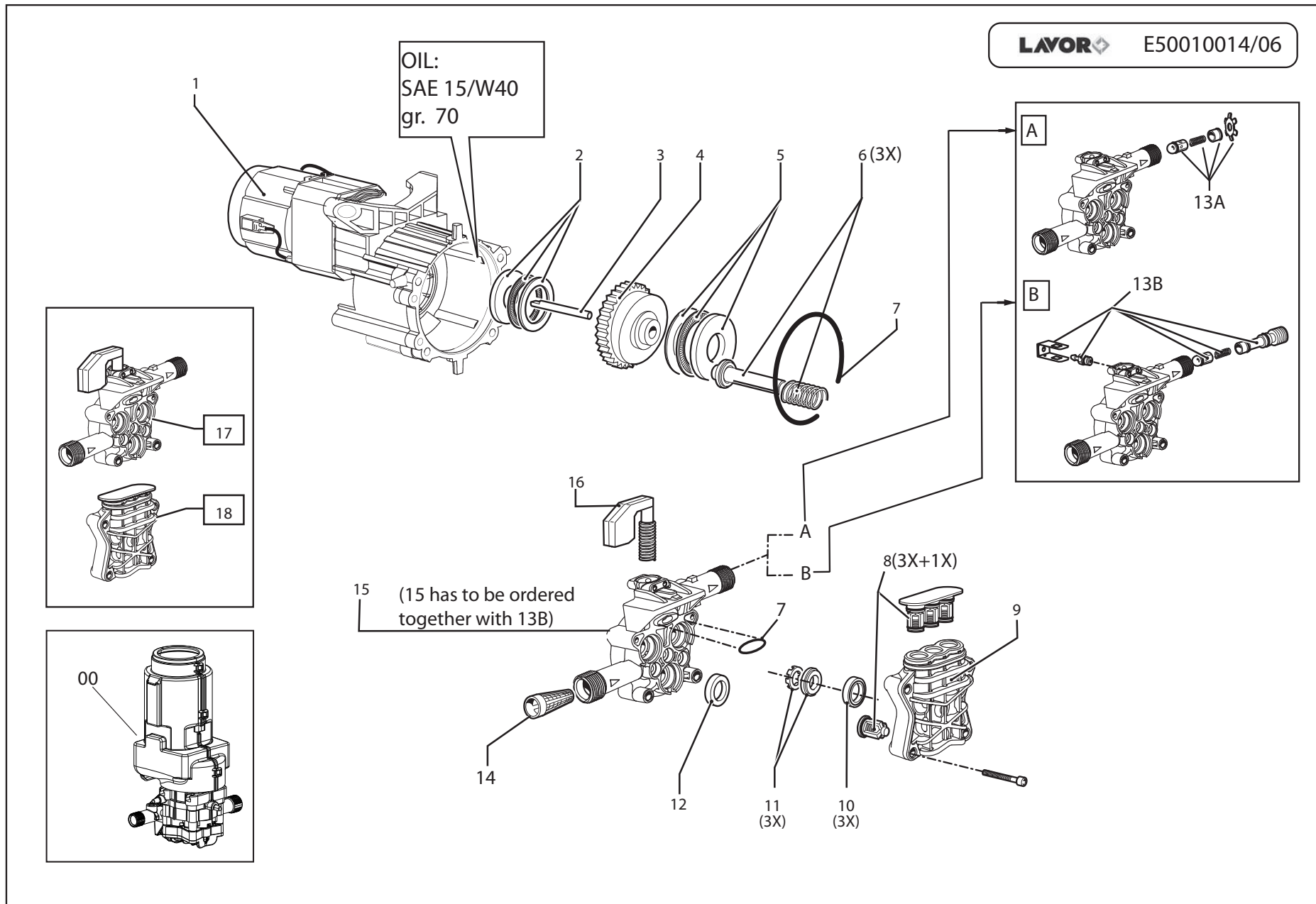
IDRO ADVANCED 1108 230/50 -G- TS -LAVOR-

Filtri: validità 22/12/2021

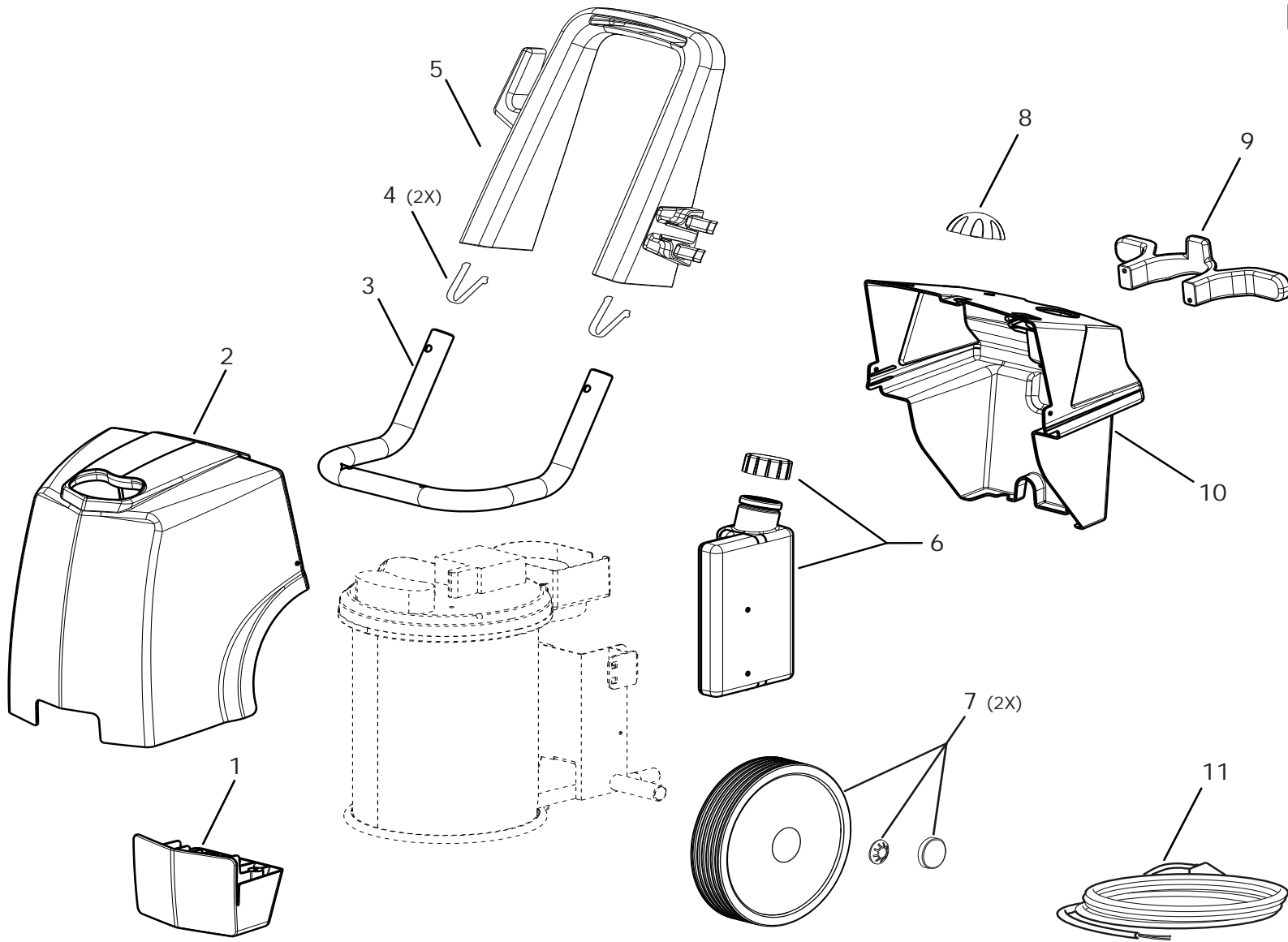
22/12/2021




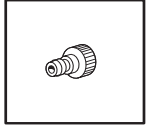
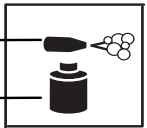

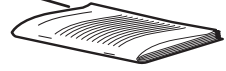
8.054.0001 - IDRO ADVANCED 1108 230/50 -G- TS -LAVOR-.....	3
R50010671-1 - MOTORPUMP.....	4
R80540001-1 - CHASSIS.....	6
R8054X001-1 - BOILER.....	8
Indice componenti.....	10

Pos.	Codice	Descrizione
0	R50010671-1	MOTORPUMP
0	R80540001-1	CHASSIS
0	R8054X001-1	BOILER



Pos.	Codice	Sostituito da	Q.tà	Acquistabile	Q.tà min.	Per manuten.	Descrizione
000	5.001.0671		1	Si	1	EXT	MOTOP.SP.PT'03 230/50 7'10 TS 13KG S/ASP. X FKX (9350)
001	5.009.0762		1	Si	1	EXT	ASS.MOT.SPAZZ.'03 230/50 C/FL. INT.ALL. FL=600 X FKX (9350)
002	6.005.0180		1	Si	1	EXT	KIT 166 LW RALLE +GABBIA RULL INI 3047 PT'03-SD
003	4.007.0205		1	Si	1		PERNO 10X70 X PARTNER-ED SPAZZOLA'98
004	5.009.0742		1	Si	1		ASSIEME PIATTELLO 7'10 PT'03 (U88-96) C/CORONA Z 50
005	4.007.0328		1	Si	1	EXT	CUSCINETTO REGGISPINTA A SFERE 35X55X12 PER PT'03
006	6.005.0181		1	Si	1	EXT	KIT 167 LW 3 PISTONI +MOLLE PT'03
007	6.005.0226		1	Si	1	ORD	KIT "O-RING PER PT'03"
008	6.005.0184		1	Si	1	ORD	KIT 170 LW VALV.ASP./MAND.PT' 03
009	4.005.0210		1	Si	1		TESTATA PT'03 LAV.
010	6.005.0133		1	Si	1	ORD	KIT 124 ANELLI TENUTA ACQUA PARTNER D.12
011	6.005.0282		1	Si	1		KIT 257 LW ANELLI APP.TENUTA ALLUM.+ DISTANZIALI PT D.12
012	6.005.0079		1	Si	1	ORD	KIT 79 LW ANELLI TENUTA OLIO X PARTNER D.12/FIBRA
014	4.008.0031		1	Si	1	ORD	FILTRO ASP.H2O D.16 CONICO
015	4.005.0211		1	Si	1		CORPO GUIDA PISTONI PT'03 C/FORO ASP.DET.
016	5.009.0716		1	Si	1		ASSIEME V.COMP. C/TS PT'03 CAVO L=530 MOLLA 13KG (COPRIF.BIANCO)
017	5.007.0192	5.007.0192C	1	Si	1	EXT	CORPO GUIDA PT'03 PIST.D.12 C/ TS-VALV.COMP. S/ASP.-M.13KG
018	5.008.0182	5.008.0182C	1	Si	1		TESTATA PT'03 D.12
13A	6.005.0281		1	Si	1	EXT	KIT 256 LW ASSIEME VALVOLA DI RITEGNO S/ASPIRAZIONE PT'03C



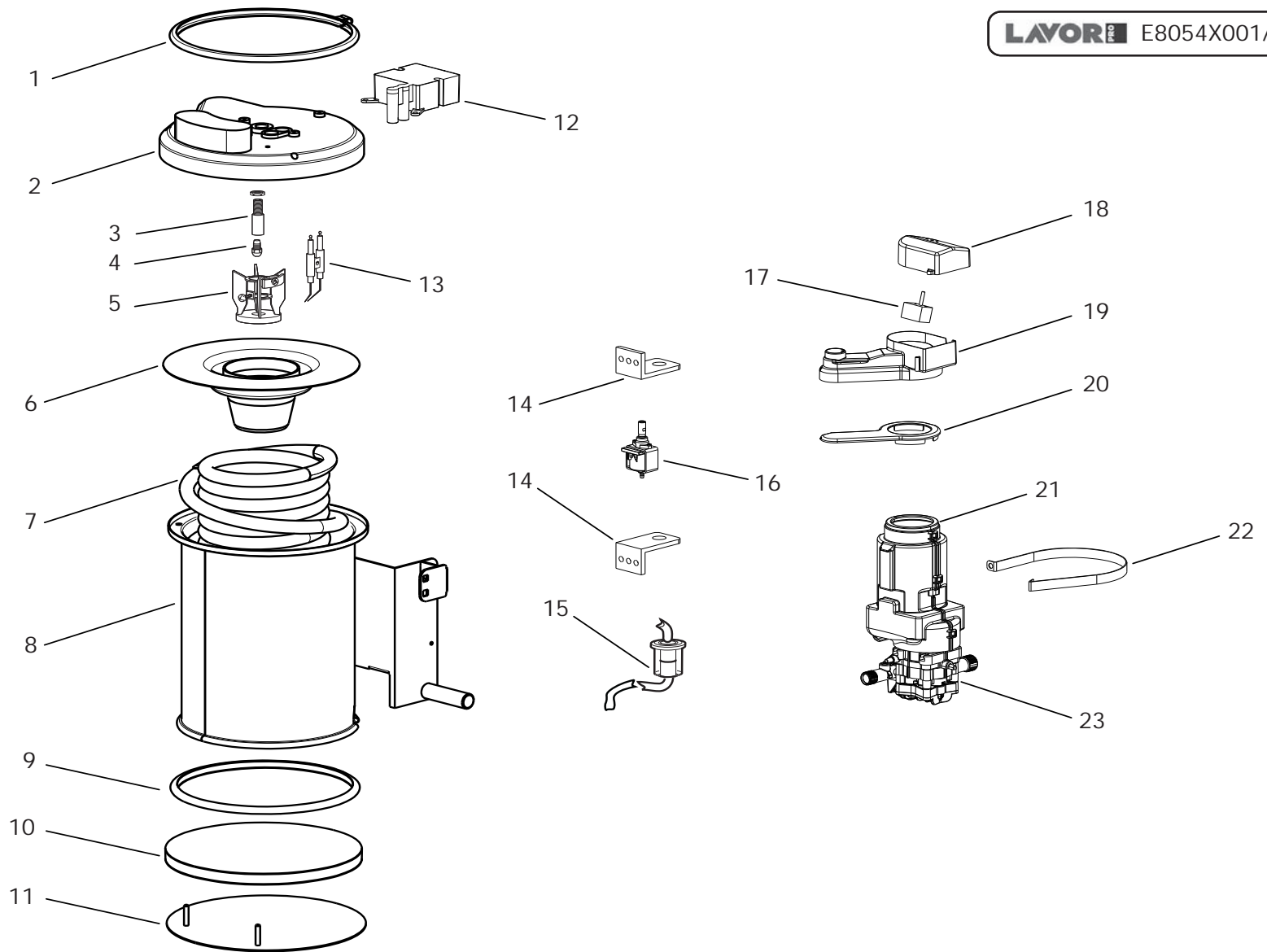
- 12 
- 13 
- 14 
- 15 
- 16 
- 17 
- 18  MANUAL

IDRO ADVANCED 1108 230/50 -G- TS -LAVOR- - Filtri: validità 22/12/2021



R80540001-1 - CHASSIS
Validità: dal 06/09/2010 al 01/01/3000

Pos.	Codice	Sostituito da	Q.tà	Acquistabile	Q.tà min.	Per manuten.	Descrizione
001	4.008.1227		1	Si	1		PIEDE FIRE '10 -N-
002	4.013.0579		1	Si	1		CARENATURA SUP. ADVANCED -G- PANT.108C
003	4.007.0424		1	Si	1		TUBOLARE SUPPORTO MANICO FIRE '10
004	6.005.0386		1	Si	1		KIT 352 LW CLIP FERMATUBO
005	6.005.0384		1	Si	1		KIT 350 LW MANICO+PORTA PISTOLA ADVANCED
006	6.005.0385		1	Si	1		KIT 351 LW SERBATOIO GAS.+TAPPO ADVANCED
007	6.005.0242		1	Si	1	EXT	KIT 225 LW RUOTE+FERMO+COPRIR UOTA EAGLE
008	4.608.0380		1	Si	1		MANOPOLA PER INTERR. ROTAT. GR.SC. RAL.7016 (PANT.432C)
009	4.008.1224		1	Si	1		AVVOLGICAVO FIRE '10 GRIGIO RAL.7016 (PANT.432C)
010	4.008.1223		1	Si	1		COFANO POSTERIORE NERO FIRE '10
011	4.012.0150		1	Si	1		CAVO H05VV-F 3X1,5 MT.5,4 SP.SCHUKO ANTISPRUZZO F/F
012	6.001.0078	6.001.0079	1	Si	1	EXT	PISTOLA S'10Y C/ATTACCO RAPIDO INTEGR. -LAVOR-
013	4.018.0003		1	Si	1	EXT	TUBO 1/4 21MPa L=8000 R1 1/4F GIR.-M22x1,5 C/MANIC.
014	6.002.0209C		1	Si	1	EXT	LANCIA S'99 1,05 FISSA (GRIGIO) L=460
015	3.100.0082		1	Si	1		INNESTO RAPIDO 3/4 NERO CON GUARNIZ. (FILETTO L=11.5)
016	5.011.0070	6.002.0358	1	Si	1		DIFFUSORE SCHIUMA UNIFICATO (DIFF.D.4)
017	4.008.0803		1	Si	1		SERBATOIO DIFF.SCHIUMA NEUTRO
018	7.100.1682		1	No			MANUALE ADVANCED/WARM UP/KING/RIVER +CE LAVOR 22L A5 156F (+inserti REIS)



IDRO ADVANCED 1108 230/50 -G- TS -LAVOR- - Filtri: validità 22/12/2021

Pos.	Codice	Sostituito da	Q.tà	Acquistabile	Q.tà min.	Per manuten.	Descrizione
001	3.099.1560		1	Si	1		FASCIA ALZ/208/G10 FISS.COPERCHIO CALD.FIRE '10
002	4.005.0194		1	Si	1		COPERCHIO X CALDAIA FKX (PRESSOFUS.)
003	4.006.0187		1	Si	1		PERNO PORTAUGELLO X CALDAIA FKX
004	3.104.0023		1	Si	1	EXT	UGELLO GASOLIO 0.40 60'S
005	3.099.0296	6.005.0307	1	Si	1		DEFLETTORE FKX S/ELETTRODI
006	5.013.0027		1	Si	1		DISCO PORTABOCCAGLIO X FKX
007	4.604.0029		1	Si	1		SERPENTINA D.202 MONOGIRO X FIRE '10
008	5.013.0061		1	Si	1		CORPO CALDAIA FIRE '10 C/STAFF E VERNIC.
009	4.008.1174		1	Si	1		FASCIA TERMORESISTENTE FIBRA C ERAMICA 270X635 SP.4
010	4.008.1269		1	Si	1		REFRATTARIO DURO D.204 H.20 (FIRE'10)
011	4.007.0427		1	Si	1		FONDELLO CALDAIA FIRE '10
012	5.009.0686		1	Si	1	EXT	TRASF.ACC. CLA 230-240/50-60 C/PIPET.FKX-PARANA' +CAVO
013	4.614.0003		1	Si	1	EXT	ELETTRODO D.2 FKX-PARANA'
014	4.208.0313		2	Si	1		ANTIVIBRANTE A L PER POMPA ULKA/CEME PVC 70sh
015	5.011.0121		1	Si	1	EXT	GRUPPO FILTRO GASOLIO FIRE '10
016	3.551.0014		1	Si	1		POMPA GASOLIO ULKA EP 5 48W 230/50 C/OR R4 VITON
017	3.401.0193		1	Si	1	EXT	INTERRUTTORE ROTAT. 2 POSIZ. PER FIRE '10
018	4.008.1228	4.008.2412	1	Si	1		COP. SCAT. EL. FIRE '10 -AUTOESTINGUENTE-
019	4.008.1181	4.008.2411	1	Si	1		COPERCHIO CONVOGLIATORE FIRE'10 -AUTOESTINGUENTE-
020	4.008.1180	4.008.2473	1	Si	1		COPERCHIO INF. CONV. FIRE'10 -AUTOESTINGUENTE-
021	4.008.1253		1	Si	1		CONVOGLIATORE DX+SX MOTORE FIRE'10 -AUTOESTINGUENTE-
022	4.007.0425		1	Si	1		FASCIA FISSAGGIO POMPA FIRE '10
023	5.001.0671		1	Si	1	EXT	MOTOP.SP.PT'03 230/50 7'10 TS 13KG S/ASP. X FKX (9350)

Codice	Tavola	Pos.	Q.tà
3.099.0296	R8054X001-1	005	1
3.099.1560	R8054X001-1	001	1
3.100.0082	R80540001-1	015	1
3.104.0023	R8054X001-1	004	1
3.401.0193	R8054X001-1	017	1
3.551.0014	R8054X001-1	016	1
4.005.0194	R8054X001-1	002	1
4.005.0210	R50010671-1	009	1
4.005.0211	R50010671-1	015	1
4.006.0187	R8054X001-1	003	1
4.007.0205	R50010671-1	003	1
4.007.0328	R50010671-1	005	1
4.007.0424	R80540001-1	003	1
4.007.0425	R8054X001-1	022	1
4.007.0427	R8054X001-1	011	1
4.008.0031	R50010671-1	014	1
4.008.0803	R80540001-1	017	1
4.008.1174	R8054X001-1	009	1
4.008.1180	R8054X001-1	020	1
4.008.1181	R8054X001-1	019	1
4.008.1223	R80540001-1	010	1
4.008.1224	R80540001-1	009	1
4.008.1227	R80540001-1	001	1
4.008.1228	R8054X001-1	018	1
4.008.1253	R8054X001-1	021	1
4.008.1269	R8054X001-1	010	1
4.012.0150	R80540001-1	011	1
4.013.0579	R80540001-1	002	1
4.018.0003	R80540001-1	013	1
4.208.0313	R8054X001-1	014	2
4.604.0029	R8054X001-1	007	1

Codice	Tavola	Pos.	Q.tà
4.608.0380	R80540001-1	008	1
4.614.0003	R8054X001-1	013	1
5.001.0671	R50010671-1	000	1
	R8054X001-1	023	1
5.007.0192	R50010671-1	017	1
5.008.0182	R50010671-1	018	1
5.009.0686	R8054X001-1	012	1
5.009.0716	R50010671-1	016	1
5.009.0742	R50010671-1	004	1
5.009.0762	R50010671-1	001	1
5.011.0070	R80540001-1	016	1
5.011.0121	R8054X001-1	015	1
5.013.0027	R8054X001-1	006	1
5.013.0061	R8054X001-1	008	1
6.001.0078	R80540001-1	012	1
6.002.0209C	R80540001-1	014	1
6.005.0079	R50010671-1	012	1
6.005.0133	R50010671-1	010	1
6.005.0180	R50010671-1	002	1
6.005.0181	R50010671-1	006	1
6.005.0184	R50010671-1	008	1
6.005.0226	R50010671-1	007	1
6.005.0242	R80540001-1	007	1
6.005.0281	R50010671-1	13A	1
6.005.0282	R50010671-1	011	1
6.005.0384	R80540001-1	005	1
6.005.0385	R80540001-1	006	1
6.005.0386	R80540001-1	004	1
7.100.1682	R80540001-1	018	1