



IDRO MEK 1108 230/50 TS -G- LWS SP.SCHUKO

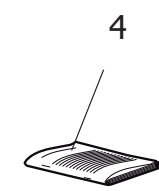
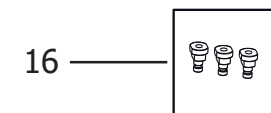
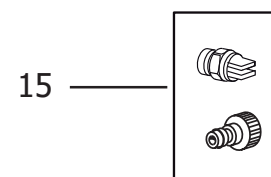
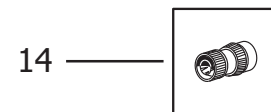
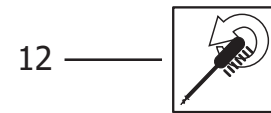
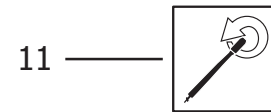
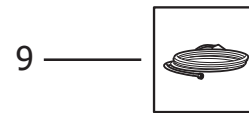
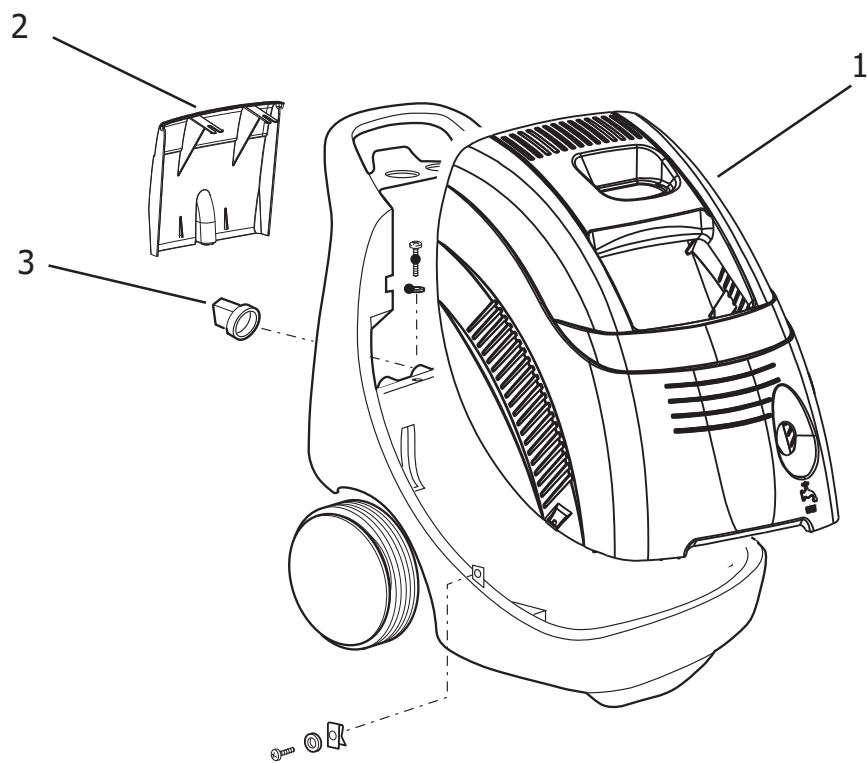
Filtri: validità 22/12/2021

22/12/2021

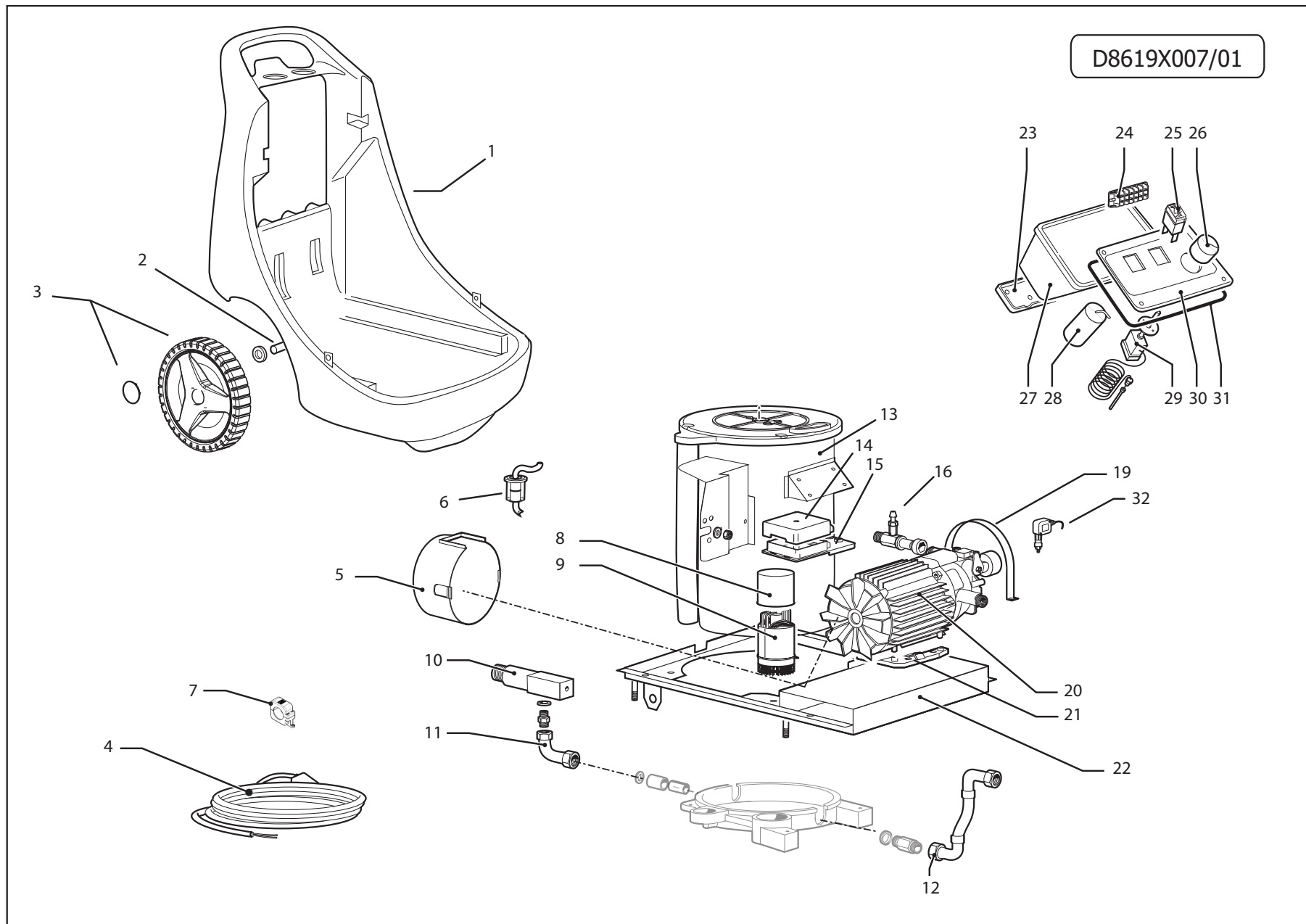
8.619.0610 - IDRO MEK 1108 230/50 TS -G- LWS SP.SCHUKO.....	3
R86190610 - IDRO MEK 1108 230/50 TS -G- LWS SP.SCHUKO.....	4
R8619X007 - IDRO MEK 1108 230/50 COP.NERI B.D.F.....	6
R50010824 - MOTOP.PT'03 110h100ALL 230-240/50 D.12 9GR35 TS IN.1,7 (FKX) -40050260-.....	8
R50090703C - GRUPPO CORPO GUIDA C/TS-ASP.-M.13KG (40050260) +TESTATA (PT'03).....	10
R50070187C - CORPO GUIDA PT'03 PIST.D.12 C/ TS-ASP.-VALV.COMP.-M.13KG.....	12
R50080182C - TESTATA PT'03 D.12 -C-.....	14
R56090327 - ASSIEME CORPO BULBO TERMOSTATO MEK/MISSOURI/MISSISSIPPI/PARANA'.....	16
R56090402 - ASSIEME CALDAIA MEK 230/50 C/UG.0,6 (EMC).....	18
R50090304 - ASSIEME VALVOLA REGOLAZIONE PRESSIONE X POMPA ULKA (MOLLA L=20).....	20
R56110153 - ASS.COP.CALD.PARANA' C/UG.0,6.....	22
Indice componenti.....	24

Pos.	Codice	Descrizione
.	R86190610	IDRO MEK 1108 230/50 TS -G- LWS SP.SCHUKO

D86190001/01



Pos.	Codice	Sostituito da	Q.tà	Acquistabile	Q.tà min.	Per manuten.	Descrizione
.	R8619X007		1	No			IDRO MEK 1108 230/50 COP.NERI B.D.F.
001	4.613.0175		1	Si	1		CARENATURA SUPERIORE MISSOURI -G- PANT.108C (INIEZ.)
002	4.613.0299		1	Si	1		CARENATURA POSTER. MISSOURI NERO (INIEZ.)
003	4.608.0027		2	Si	1		TAPPO DIAM.30 PER SERBATOIO FIRE 100 -N-
004	7.700.0595		1	Si	1		MANUALE MEK/MISSOURI/MISSISSIPPI-R/KAIMAN +CE LAVOR 20L A5 158F
008	3.700.0036		1	Si	1	EXT	PISTOLA AL15 26Mpa-100Â°C-30lt/min G3/8M - M22
009	4.618.0049		1	Si	1	EXT	TUBO R1 1/4 21MPa L=8000 3/8F GIR.-M22x1,5 C/MANIC.
010	6.002.0322		1	Si	1	EXT	LANCIA L=415 S/PORTAUGELLI C/ATTACCO RAPIDO X UGELLI-M22
014	3.100.0062		1	Si	1		ATTACCO RAPIDO CON ACQUASTOP C/PORTAGOMMA (3029)
016	5.012.0478		1	Si	1		CORREDO 5 UGELLI D.1.15 X ATTAC .RAPIDO GR.0-15-25-40-SCHIUMA



D8619X007/01

Pos.	Codice	Sostituito da	Q.tà	Acquistabile	Q.tà min.	Per manuten.	Descrizione
.	R50010824		1	No			MOTOP.PT'03 110h100ALL 230-240/50 D.12 9GR35 TS IN.1,7 (FKX) -40050260-
.	R56090327		1	No			ASSIEME CORPO BULBO TERMOSTATO MEK/MISSOURI/MISSISSIPPI/ PARANA'
.	R56090402		1	No			ASSIEME CALDAIA MEK 230/50 C/UG.0,6 (EMC)
001	4.608.0142		1	Si	1		BASE IN SOFFIATO X PARANA'
002	4.607.0220		1	Si	1		ASSALE PER VICTORIA - PARANA'
003	6.605.0018	6.605.0168	1	Si	1		KIT RUOTE + BORCHIE D.250
004	5.009.0830		1	Si	1		CABLAG.ALIM.PARTN.3X1,5 PVC MT 6,4 SP.SCHUKO
005	4.008.0922		1	Si	1		COPRIVENTOLA X MOTORE '96 S/GRIGLIA S/FINESTRE
006	5.611.0043		1	Si	1	EXT	GRUPPO FILTRO GASOLIO MEK/MISSOURI/MISSISSIPPI (filtro nylon)
007	3.499.0539		1	Si	1		FILTRO ANTIDIST. IN FERRITE 7427155
008	4.008.0470		1	Si	1		COPERCHIO MOTORE VENTILAZIONE FKX
009	3.304.0056		1	Si	1		MOTORE X BRUC.230/50 C/VENTOLA,FLANGIA,CAVETTI L=850,FILTRO,COPERCHIO
010	5.609.0327		1	Si	1		ASSIEME CORPO BULBO TERMOSTATO MEK/MISSOURI/MISSISSIPPI/ PARANA'
013	5.609.0402		1	Si	1		ASSIEME CALDAIA MEK 230/50 C/UG.0,6 (EMC)
014	4.608.0140		1	Si	1		COPERCHIO SCATOLA ELETTRICA MOTOPOMPA PARANA'
015	4.608.0141		1	Si	1		BASE SCATOLA ELETTRICA MOTOPOMPA PARANA'
019	4.007.0287		1	Si	1		FASCIA FISSAGGIO MOTOP. D.125 SCARICATA
020	5.001.0824		1	Si	1	EXT	MOTOP.PT'03 110h100ALL 230-240/50 D.12 9GR35 TS IN.1,7 (FKX) -40050260-
021	4.008.0514		1	Si	1		PIEDE SUPPORTO MOTOPOMPA EAGLE NERO
022	5.613.0154		1	Si	1		SUPPORTO MOTOP./CALDAIA PARANA'
023	4.608.0071		1	Si	1		COPERCHIO PASSACAVO CRUSCOTTO '93
024	3.405.0011		1	Si	1		MORSETTIERA PA 32/6
025	5.009.0538		2	Si	1	EXT	ASSIEME INTERR. 0/1 +PROTEZ. TRASP. 14(14)
026	4.608.0164		1	Si	1		MANOPOLA REGOLAZIONE TERMOST. -N- PARANA'
027	4.608.0065		1	Si	1		SCATOLA CRUSCOTTO '93
028	3.404.0094		1	Si	1		CONDENSATORE 32mF 450V F/M
030	4.608.0207		1	Si	1		CRUSCOTTO MISSOURI -GR- RAL 9006 C/TAMPOGR.
031	4.608.0078		1	Si	1		GUARNIZIONE CRUSCOTTO '93 (3x 900)
042	4.618.0067		1	Si	1	EXT	TUBO 5/16 R1 150GR. 210 BAR 3/8 F GIR-3/8 F GIR L=250

IDRO MEK 1108 230/50 TS -G- LWS SP.SCHUKO - Filtri: validità 22/12/2021



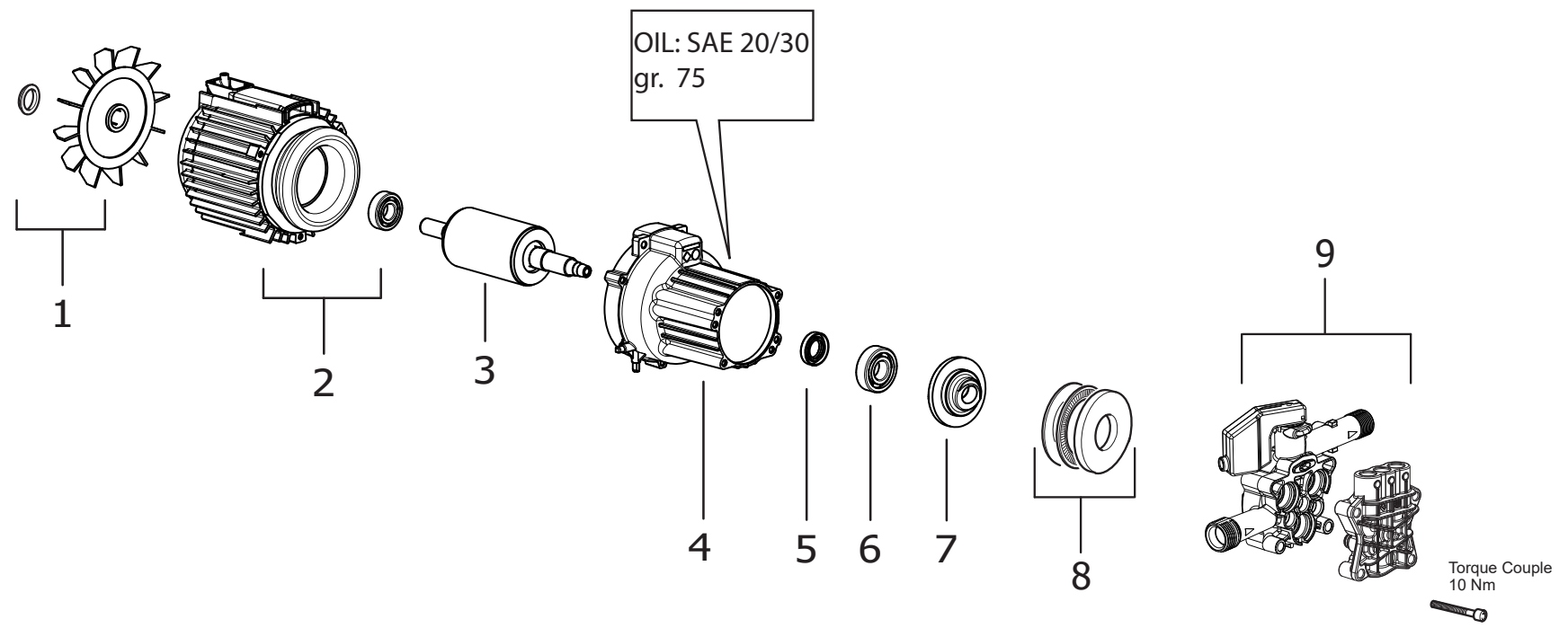
R8619X007 - IDRO MEK 1108 230/50 COP.NERI B.D.F.

Validità: dal 14/11/2006 al 31/12/2099

22/12/2021

Pag. 7 / 25

D50010824/01



IDRO MEK 1108 230/50 TS -G- LWS SP.SCHUKO - Filtri: validità 22/12/2021

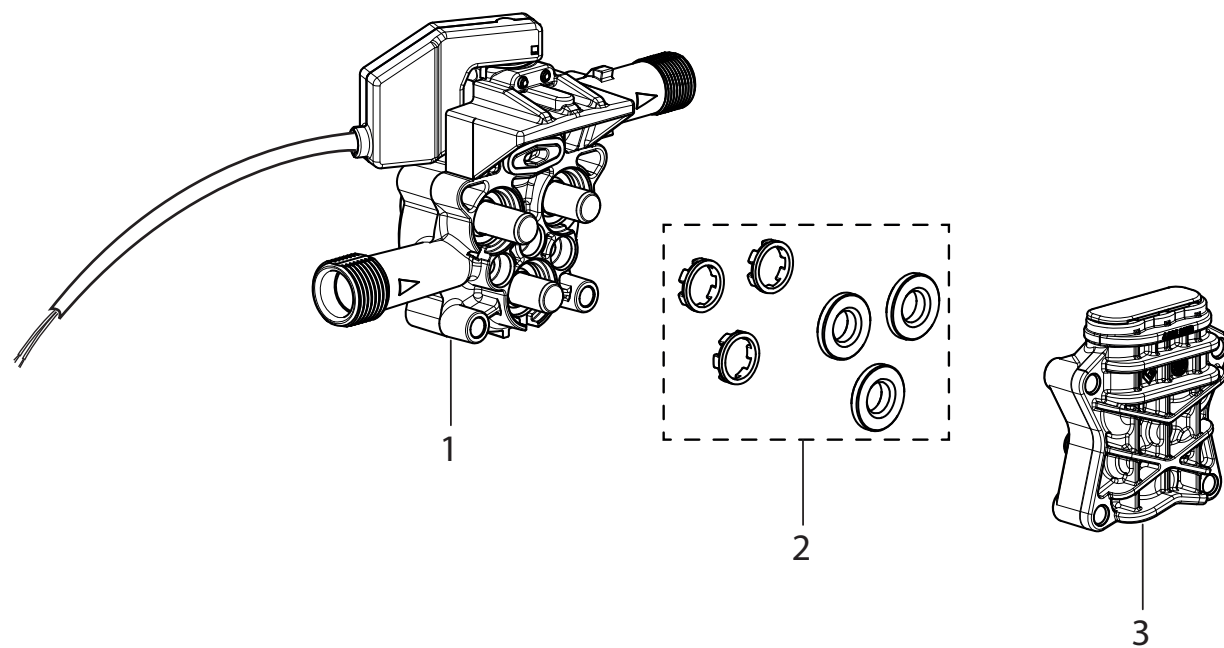
R50010824 - MOTOP.PT'03 110h100ALL 230-240/50 D.12 9GR35 TS IN.1,7 (FKX) -40050260-

Validità: dal 02/12/2015 al 31/12/9999



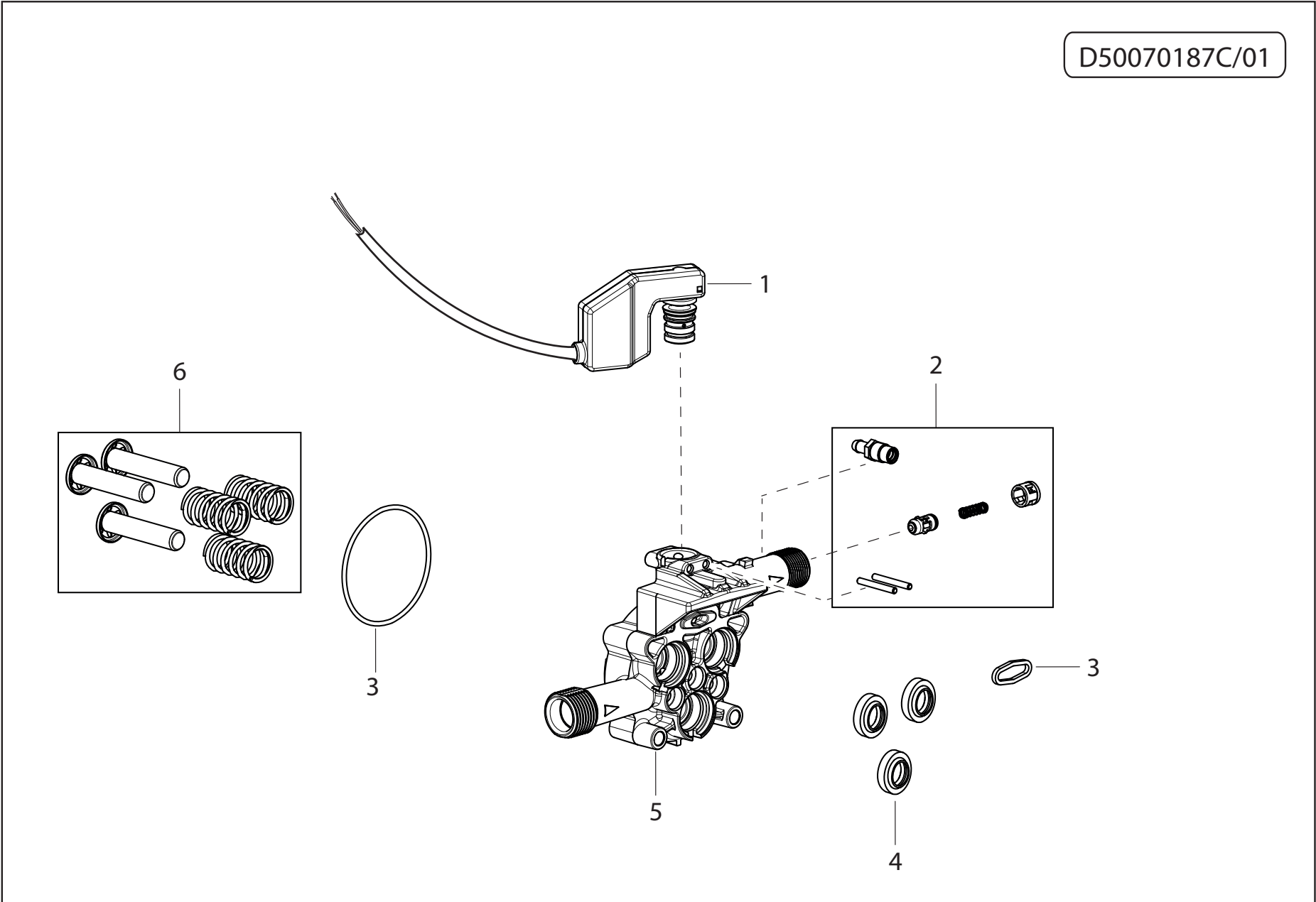
Pos.	Codice	Sostituito da	Q.tà	Acquistabile	Q.tà min.	Per manuten.	Descrizione
...	R50090703C		1	No			GRUPPO CORPO GUIDA C/TS-ASP.-M.13KG (40050260) +TESTATA (PT'03)
001	6.005.0253		1	Si	1		KIT 236 LW VENTOLA RIBASSATA+ ANELLO
002	5.002.0151	5.006.0216	1	Si	1		CARCASSA'02 D110H100ALL 230-240/50 2P (FKX)
003	5.005.0071	5.009.1015	1	Si	1		ALBERO ROTORE PER MOTORE 110H100ALL
004	4.005.0219		1	Si	1		FLANGIA ANTER. D.110 PT'03
005	3.201.0008		1	Si	1		ANELLO TENUTA OLIO D.17X35X7
006	3.001.0030		1	Si	1		CUSCINETTO RADIALE A SFERE 6303 (17X47X14)
007	4.005.0218		1	Si	1		PIATTELLO INCLINATO 9'35 PT'03
008	6.005.0087		1	Si	1		KIT 87 LW GABBIE RULLINI PER MOTOP. FIBRA/PT'03
009	5.009.0703C		1	Si	1	EXT	GRUPPO CORPO GUIDA C/TS-ASP.-M.13KG (40050260) +TESTATA (PT'03)

D50090703C/01

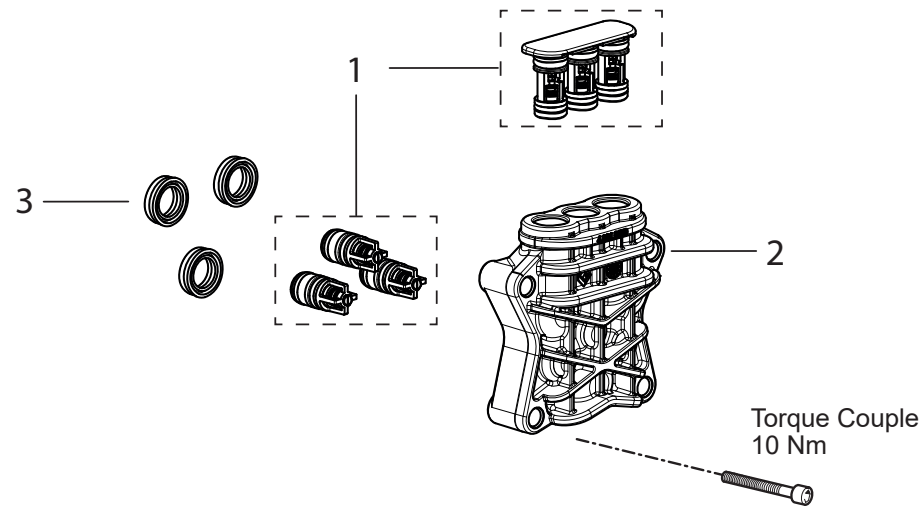


Pos.	Codice	Sostituito da	Q.tà	Acquistabile	Q.tà min.	Per manuten.	Descrizione
.	R50070187C		1	No			CORPO GUIDA PT'03 PIST.D.12 C/ TS-ASP.-VALV.COMP.-M.13KG
..	R50080182C		1	No			TESTATA PT'03 D.12 -C-
001	5.007.0187C		1	Si	1		CORPO GUIDA PT'03 PIST.D.12 C/ TS-ASP.-VALV.COMP.-M.13KG
002	6.005.0282		1	Si	1		KIT 257 LW ANELLI APP.TENUTA ALLUM.+ DISTANZIALI PT D.12
003	5.008.0182C		1	Si	1		TESTATA PT'03 D.12 -C-

D50070187C/01

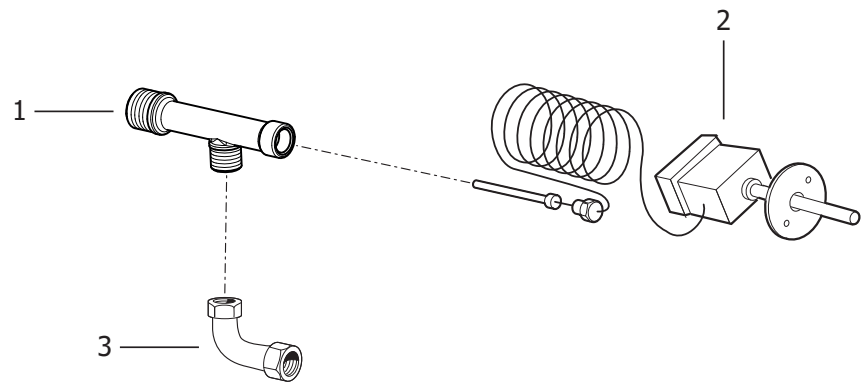


Pos.	Codice	Sostituito da	Q.tà	Acquistabile	Q.tà min.	Per manuten.	Descrizione
001	5.009.0716		1	Si	1		ASSIEME V.COMP. C/TS PT'03 CAVO L=530 MOLLA 13KG (COPRIF.BIANCO)
002	6.005.0277		1	Si	1	EXT	KIT 252 LW INIETTORE 1,7 +PORTAG.FIL.+VALV.RITEGNO PT'03
003	6.005.0226		1	Si	1	ORD	KIT "O-RING PER PT'03"
004	6.005.0079		1	Si	1	ORD	KIT 79 LW ANELLI TENUTA OLIO X PARTNER D.12/FIBRA
005	4.005.0263C	4.005.0263	1	Si	1		CORPO GUIDA PISTONI PT'03 C/FORO ASP.DET.FILET.
006	6.005.0181		1	Si	1	EXT	KIT 167 LW 3 PISTONI +MOLLE PT'03

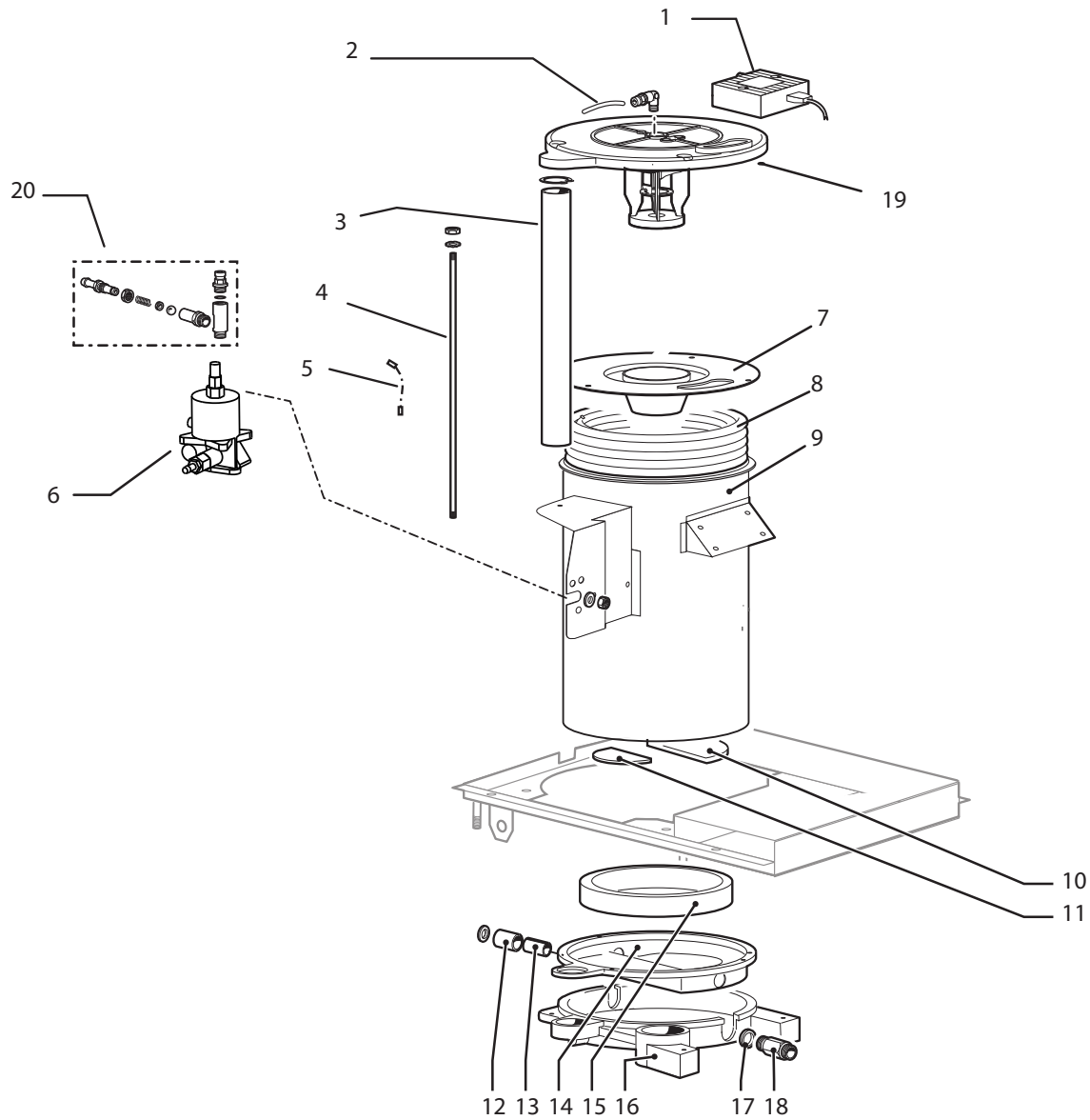


Pos.	Codice	Sostituito da	Q.tà	Acquistabile	Q.tà min.	Per manuten.	Descrizione
001	6.005.0184		1	Si	1	ORD	KIT 170 LW VALV.ASP/MAND.PT' 03
002	4.005.0210C		1	No			TESTATA PT'03 LAV.
003	6.005.0133		1	Si	1	ORD	KIT 124 ANELLI TENUTA ACQUA PARTNER D.12

D56090327/01



Pos.	Codice	Sostituito da	Q.tà	Acquistabile	Q.tà min.	Per manuten.	Descrizione
001	4.606.0191		1	Si	1		BLOCCHETTO USCITA PARANA'
002	3.403.0032		1	Si	1	EXT	TERMOSTATO 30/90 BULBO D. 6,5 PARANA'
003	3.100.0094		1	Si	1		RACC. 90gradi 3/8F.GIR. 3/8F.G IR 1135001



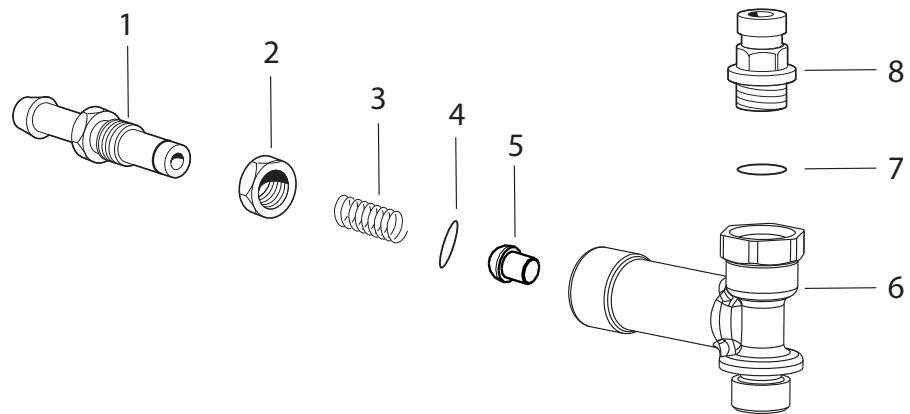
IDRO MEK 1108 230/50 TS -G- LWS SP.SCHUKO - Filtri: validità 22/12/2021

R56090402 - ASSIEME CALDAIA MEK 230/50 C/UG.0,6 (EMC)

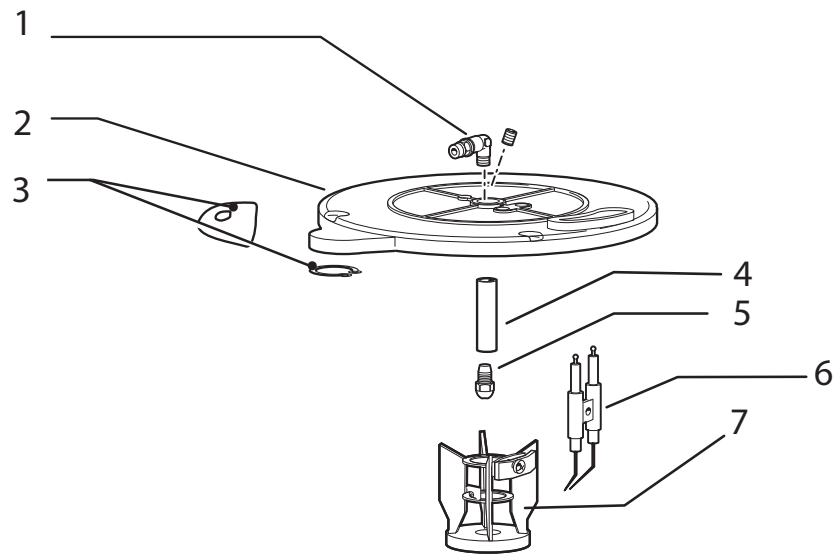
Validità: dal 19/04/2021 al 31/12/9999

Pos.	Codice	Sostituito da	Q.tà	Acquistabile	Q.tà min.	Per manuten.	Descrizione
.	R50090304		1	No			ASSIEME VALVOLA REGOLAZIONE PRESSIONE X POMPA ULKA (MOLLA L=20)
.	R56110153		1	No			ASS.COP.CALD.PARANA' C/UG.0,6
001	5.009.1150		1	Si	1	EXT	TRASF.ACC. CLA 230-240/50-60 C/PIPET.MISSOURI-MISSISSIPPI (EMC) +CAVO
002	4.608.0145		1	Si	1		TUBO MANDATA GASOLIO RILSAN PARANA' L=540
003	4.607.0236		1	Si	1		TUBO D40 L=420 Fe37 PREZINCATO
004	4.607.0238		3	Si	1		TIRANTE PER CALDAIA PARANA'
005	4.012.0102		2	Si	1		CAVETTO MOT.SPAZZ.L=850 SEZ.0,75 IEC227-3/1979 S/FAST.
006	3.551.0055		1	Si	1		POMPA ULKA EK2/M 59W 230/50 C/OR R4 VITON
007	5.013.0027		1	Si	1		DISCO PORTABOCCAGLIO X FKX
008	4.604.0031		1	Si	1		SERPENTINA D.202 (1.5 GIRI) PER PARANA'
009	5.613.0188		1	Si	1		CORPO CALDAIA PARANA' X NUOVO TRASF.
010	4.008.0658		1	Si	1		FONDELLO TERMORESISTENTE IN FELTRO (FKX/PARANA')
011	4.008.0450		1	Si	1		FONDELLO TERMORESISTENTE RIGIDO (FKX)
012	4.007.0184		1	Si	1		TUBO X MANICOTTO DI MANDATA PARANA' L=47
013	4.008.0449		1	Si	1		MANICOTTO TERMORESISTENTE MORB IDO 31X56 sp.3 FKX
014	4.007.0158		1	Si	1		FONDELLO CALDAIA PER NUOVA FIRE
015	4.008.0503		1	Si	1		FASCIA TERMORESISTENTE FIBRA C ERAMICA 120X635 SP.4
016	4.605.0042		1	Si	1		BASAMENTO CALDAIA PARANA'
017	4.007.0200		1	Si	1		RONDELLA 20.2X26X3 Fe37
018	4.607.0237		1	Si	1		RACCORDO TUBO-SERP. PARANA'
019	5.611.0153		1	Si	1		ASS.COP.CALD.PARANA' C/UG.0,6
020	5.009.0304		1	Si	1		ASSIEME VALVOLA REGOLAZIONE PRESSIONE X POMPA ULKA (MOLLA L=20)

D50090304/01



Pos.	Codice	Sostituito da	Q.tà	Acquistabile	Q.tà min.	Per manuten.	Descrizione
001	4.006.0259		1	Si	1		PORTAGOMMA A VITE X REGOLAZ. GASOLIO FKX
002	4.006.0260		1	Si	1		DADO 10x1 ES.13 PER REGOLAZ. GASOLIO FKX
003	4.007.0306		1	Si	1		MOLLA V.REG.PRES.FKX NUOVO FUNGH. D.5,4-7,8 L=20 FILO1,8
004	3.200.0050		1	No			GUARNIZIONE OR 5,28x1,78 RIF.2021
005	4.008.0856		1	Si	1		VALVOLA SFERICA PER REGOLAZION E BY-PASS FKX-PARANA'
006	4.006.0254		1	Si	1		CORPO VALVOLA BY-PASS GASOLIO FKX
007	3.200.0021		1	Si	1		GUARNIZIONE OR 6,75x1,78 NBR SH.70 RIF.106
008	3.100.0057		1	Si	1		RACCORDO D.4X1/8M COD E2L01002



Pos.	Codice	Sostituito da	Q.tà	Acquistabile	Q.tà min.	Per manuten.	Descrizione
001	3.100.0075		1	Si	1		RACCORDO M 1/8 CONICO F D.4 CURVO COD.E2L39C02
002	4.005.0194		1	Si	1		COPERCHIO X CALDAIA FKX (PRESSOFUS.)
003	5.009.0637		1	Si	1		ASSIEME COP.+FARFALLA REG.FKX
004	4.006.0187		1	Si	1		PERNO PORTAUGELLO X CALDAIA FKX
005	3.104.0008		1	Si	1	EXT	UGELLO GASOLIO 0.60 60 H FILTR O MONEL (HAGO)
006	4.614.0003		1	Si	1	EXT	ELETTRODO D.2 FKX-PARANA'
007	3.099.0297	6.005.0308	1	Si	1		DEFLETTORE PARANA' S/ELETTRODI

Codice	Tavola	Pos.	Q.tà
3.001.0030	R50010824	006	1
3.099.0297	R56110153	007	1
3.100.0057	R50090304	008	1
3.100.0062	R86190610	014	1
3.100.0075	R56110153	001	1
3.100.0094	R56090327	003	1
3.104.0008	R56110153	005	1
3.200.0021	R50090304	007	1
3.200.0050	R50090304	004	1
3.201.0008	R50010824	005	1
3.304.0056	R8619X007	009	1
3.403.0032	R56090327	002	1
3.404.0094	R8619X007	028	1
3.405.0011	R8619X007	024	1
3.499.0539	R8619X007	007	1
3.551.0055	R56090402	006	1
3.700.0036	R86190610	008	1
4.005.0194	R56110153	002	1
4.005.0210C	R50080182C	002	1
4.005.0218	R50010824	007	1
4.005.0219	R50010824	004	1
4.005.0263C	R50070187C	005	1
4.006.0187	R56110153	004	1
4.006.0254	R50090304	006	1
4.006.0259	R50090304	001	1
4.006.0260	R50090304	002	1
4.007.0158	R56090402	014	1
4.007.0184	R56090402	012	1
4.007.0200	R56090402	017	1
4.007.0287	R8619X007	019	1
4.007.0306	R50090304	003	1

Codice	Tavola	Pos.	Q.tà
4.008.0449	R56090402	013	1
4.008.0450	R56090402	011	1
4.008.0470	R8619X007	008	1
4.008.0503	R56090402	015	1
4.008.0514	R8619X007	021	1
4.008.0658	R56090402	010	1
4.008.0856	R50090304	005	1
4.008.0922	R8619X007	005	1
4.012.0102	R56090402	005	2
4.604.0031	R56090402	008	1
4.605.0042	R56090402	016	1
4.606.0191	R56090327	001	1
4.607.0220	R8619X007	002	1
4.607.0236	R56090402	003	1
4.607.0237	R56090402	018	1
4.607.0238	R56090402	004	3
4.608.0027	R86190610	003	2
4.608.0065	R8619X007	027	1
4.608.0071	R8619X007	023	1
4.608.0078	R8619X007	031	1
4.608.0140	R8619X007	014	1
4.608.0141	R8619X007	015	1
4.608.0142	R8619X007	001	1
4.608.0145	R56090402	002	1
4.608.0164	R8619X007	026	1
4.608.0207	R8619X007	030	1
4.613.0175	R86190610	001	1
4.613.0299	R86190610	002	1
4.614.0003	R56110153	006	1
4.618.0049	R86190610	009	1
4.618.0067	R8619X007	042	1

Codice	Tavola	Pos.	Q.tà
5.001.0824	R8619X007	020	1
5.002.0151	R50010824	002	1
5.005.0071	R50010824	003	1
5.007.0187C	R50090703C	001	1
5.008.0182C	R50090703C	003	1
5.009.0304	R56090402	020	1
5.009.0538	R8619X007	025	2
5.009.0637	R56110153	003	1
5.009.0703C	R50010824	009	1
5.009.0716	R50070187C	001	1
5.009.0830	R8619X007	004	1
5.009.1150	R56090402	001	1
5.012.0478	R86190610	016	1
5.013.0027	R56090402	007	1
5.609.0327	R8619X007	010	1
5.609.0402	R8619X007	013	1
5.611.0043	R8619X007	006	1
5.611.0153	R56090402	019	1
5.613.0154	R8619X007	022	1
5.613.0188	R56090402	009	1
6.002.0322	R86190610	010	1
6.005.0079	R50070187C	004	1
6.005.0087	R50010824	008	1
6.005.0133	R50080182C	003	1
6.005.0181	R50070187C	006	1
6.005.0184	R50080182C	001	1
6.005.0226	R50070187C	003	1
6.005.0253	R50010824	001	1
6.005.0277	R50070187C	002	1
6.005.0282	R50090703C	002	1
6.605.0018	R8619X007	003	1

Codice	Tavola	Pos.	Q.tà
7.700.0595	R86190610	004	1