



# **IDRO MISSOURI 230/50 TS -G- SP.SCHUKO -LAVOR-**

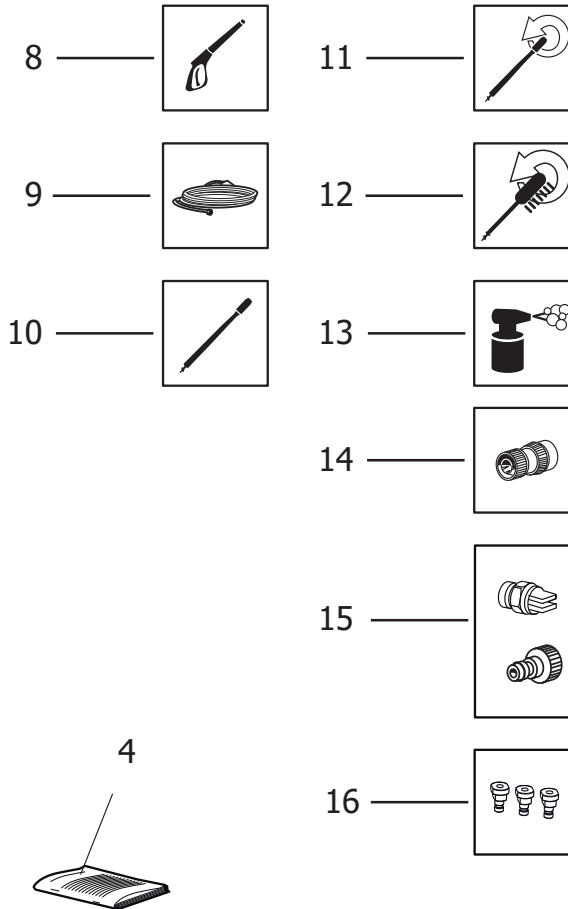
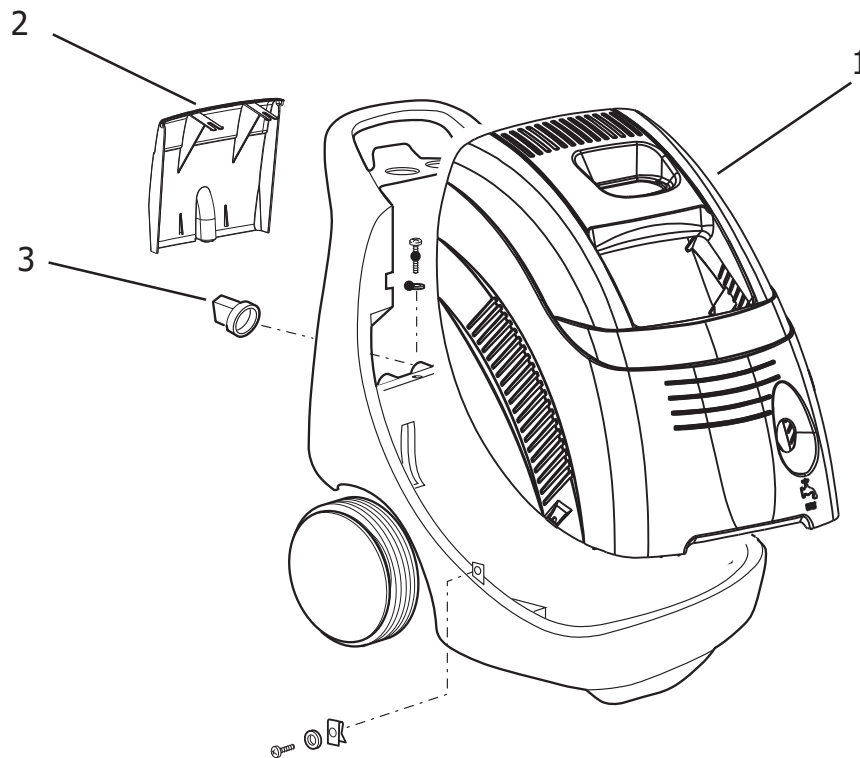
*Filtri: validità 22/12/2021*

*22/12/2021*

8.619.0601 - IDRO MISSOURI 230/50 TS -G- SP.SCHUKO -LAVOR-.....	3
R86190601 - IDRO MISSOURI 230/50 TS -G- SP.SCHUKO -LAVOR-.....	4
R56120025 - CORREDO UGELLO 15035 PORTAGOM. ATT.RAP.....	6
R8619X004 - IDRO MISSOURI '07 230/50 B.D.F (SP.SCHUKO).....	8
R50010817 - MOTOP.PT'03 125H110ALL 230-240/50 12' TS IN.1,7 TEST.OTT.(PARANA').....	11
R50091016 - ASS.MOTORE D.125H110ALL 230-240/50 2P +PIATT.12'.....	13
R5Y090587 - FLANGIA ANTERIORE X PT'03 D.125H110 C/FILETTI.....	15
R50070231 - CORPO GUIDA PT'03 PIST.D.12 CERAMICA TS 17kg C/ASP.(FIL).....	17
R50080238 - TESTATA PT'03 D.12 OTT.C/TAPPI FIL.-MAN.-PRESS.(TEN.MARRONI TEL.).....	19
R56090327 - ASSIEME CORPO BULBO TERMOSTATO MEK/MISSOURI/MISSISSIPPI/PARANA'.....	21
R56090401 - ASSIEME CALDAIA MISSOURI/MISSISSIPPI-R 230/50 C/UG.0,65 POMPA ULKA(EMC).....	23
R50090304 - ASSIEME VALVOLA REGOLAZIONE PRESSIONE X POMPA ULKA (MOLLA L=20).....	25
R56110119 - ASS.COP.CALD.PARANA' C/UG.0,65.....	27
Indice componenti.....	29

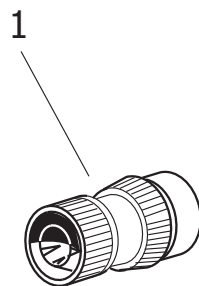
Pos.	Codice	Descrizione
.	R86190601	IDRO MISSOURI 230/50 TS -G- SP.SCHUKO -LAVOR-

D86190001/01

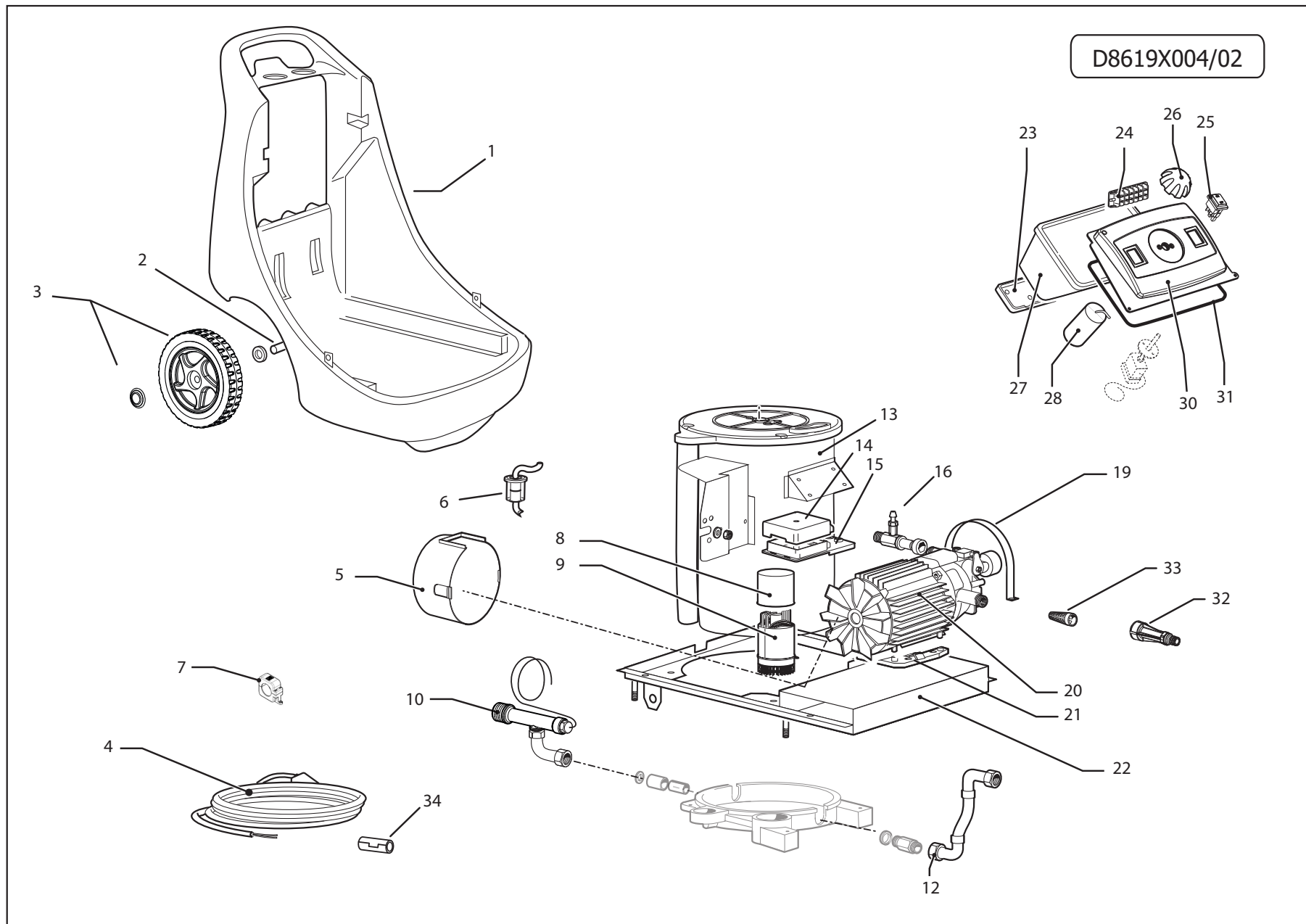


Pos.	Codice	Sostituito da	Q.tà	Acquistabile	Q.tà min.	Per manuten.	Descrizione
.	R56120025		1	No			CORREDO UGELLO 15035 PORTAGOM. ATT.RAP.
.	R8619X004		1	No			IDRO MISSOURI '07 230/50 B.D.F (SP.SCHUKO)
001	4.613.0175		1	Si	1		CARENATURA SUPERIORE MISSOURI -G- PANT.108C (INIEZ.)
002	4.613.0299		1	Si	1		CARENATURA POSTER. MISSOURI NERO (INIEZ.)
003	4.608.0027		2	Si	1		TAPPO DIAM.30 PER SERBATOIO FIRE 100 -N-
004	7.700.0595		1	Si	1		MANUALE MEK/MISSOURI/MISSISSIPPI-R/KAIMAN +CE LAVOR 20L A5 158F
008	3.700.0036		1	Si	1	EXT	PISTOLA AL15 26Mpa-100Â°C-30lt/min G3/8M - M22
009	4.618.0049		1	Si	1	EXT	TUBO R1 1/4 21MPa L=8000 3/8F GIR.-M22x1,5 C/MANIC.
010	3.701.0015		1	Si	1	EXT	LANCIA INOX L.700 RIVEST. +ROS.+ATT. RAP. M22 41102850
015	5.612.0025		1	Si	1		CORREDO UGELLO 15035 PORTAGOM. ATT.RAP.

D56120025/01



Pos.	Codice	Sostituito da	Q.tà	Acquistabile	Q.tà min.	Per manuten.	Descrizione
001	3.100.0062		1	Si	1		ATTACCO RAPIDO CON ACQUASTOP C/PORTAGOMMA (3029)
002	3.103.0048		1	Si	1	ORD	UGELLO ALTA PRESSIONE 15035 1/8M 1/8MC4-035/15



IDRO MISSOURI 230/50 TS -G- SP.SCHUKO -LAVOR- - Filtri: validità 22/12/2021

**R8619X004 - IDRO MISSOURI '07 230/50 B.D.F (SP.SCHUKO)**

Validità: dal 24/10/2006 al 31/12/2099



Pos.	Codice	Sostituito da	Q.tà	Acquistabile	Q.tà min.	Per manuten.	Descrizione
.	R50010817		1	No			MOTOP.PT'03 125H110ALL 230-240/50 12' TS IN.1,7 TEST.OTT.(PARANA')
.	R56090327		1	No			ASSIEME CORPO BULBO TERMOSTATO MEK/MISSOURI/MISSISSIPPI/PARANA'
.	R56090401		1	No			ASSIEME CALDAIA MISSOURI/MISSISSIPPI-R 230/50 C/UG.0,65 POMPA ULKA(EMC)
001	4.608.0142		1	Si	1		BASE IN SOFFIATO X PARANA'
002	4.607.0220		1	Si	1		ASSALE PER VICTORIA - PARANA'
003	6.605.0018	6.605.0168	1	Si	1		KIT RUOTE + BORCHIE D.250
004	5.009.0830		1	Si	1		CABLAG.ALIM.PARTN.3X1,5 PVC MT 6,4 SP.SCHUKO
005	4.008.0922		1	Si	1		COPRIVENTOLA X MOTORE '96 S/GRIGLIA S/FINESTRE
006	5.611.0043		1	Si	1	EXT	GRUPPO FILTRO GASOLIO MEK/MISSOURI/MISSISSIPPI (filtro nylon)
007	3.499.0539		1	Si	1		FILTRO ANTIDIST. IN FERRITE 7427155
008	4.008.0470		1	Si	1		COPERCHIO MOTORE VENTILAZIONE FKX
009	3.304.0056		1	Si	1		MOTORE X BRUC.230/50 C/VENTOLA,FLANGIA,CAVETTI L=850,FILTRO,COPERCHIO
010	5.609.0327		1	Si	1		ASSIEME CORPO BULBO TERMOSTATO MEK/MISSOURI/MISSISSIPPI/PARANA'
012	4.618.0067		1	Si	1	EXT	TUBO 5/16 R1 150GR. 210 BAR 3/8 F GIR-3/8 F GIR L=250
013	5.609.0401		1	Si	1		ASSIEME CALDAIA MISSOURI/MISSISSIPPI-R 230/50 C/UG.0,65 POMPA ULKA(EMC)
014	4.608.0140		1	Si	1		COPERCHIO SCATOLA ELETTRICA MOTOPOMPA PARANA'
015	4.608.0141		1	Si	1		BASE SCATOLA ELETTRICA MOTOPOMPA PARANA'
016	5.609.0260		1	Si	1		VALV. SIC. MAX 250bar 1/8 C/PORTAG.
019	4.007.0287		1	Si	1		FASCIA FISSAGGIO MOTOP. D.125 SCARICATA
020	5.001.0817		1	Si	1	EXT	MOTOP.PT'03 125H110ALL 230-240/50 12' TS IN.1,7 TEST.OTT.(PARANA')
021	4.008.0514		1	Si	1		PIEDE SUPPORTO MOTOPOMPA EAGLE NERO
022	5.613.0154		1	Si	1		SUPPORTO MOTOP./CALDAIA PARANA'
023	4.608.0071		1	Si	1		COPERCHIO PASSACAVO CRUSCOTTO '93
024	3.405.0011		1	Si	1		MORSETTIERA PA 32/6
025	5.009.0538		2	Si	1	EXT	ASSIEME INTERR. 0/1 +PROTEZ. TRASP. 14(14)
026	4.608.0164		1	Si	1		MANOPOLA REGOLAZIONE TERMOST. -N- PARANA'
027	4.608.0065		1	Si	1		SCATOLA CRUSCOTTO '93
028	3.404.0095		1	Si	1		CONDENSATORE 55mF 450V D.50x94 F/M

IDRO MISSOURI 230/50 TS -G- SP.SCHUKO -LAVOR- - Filtri: validità 22/12/2021



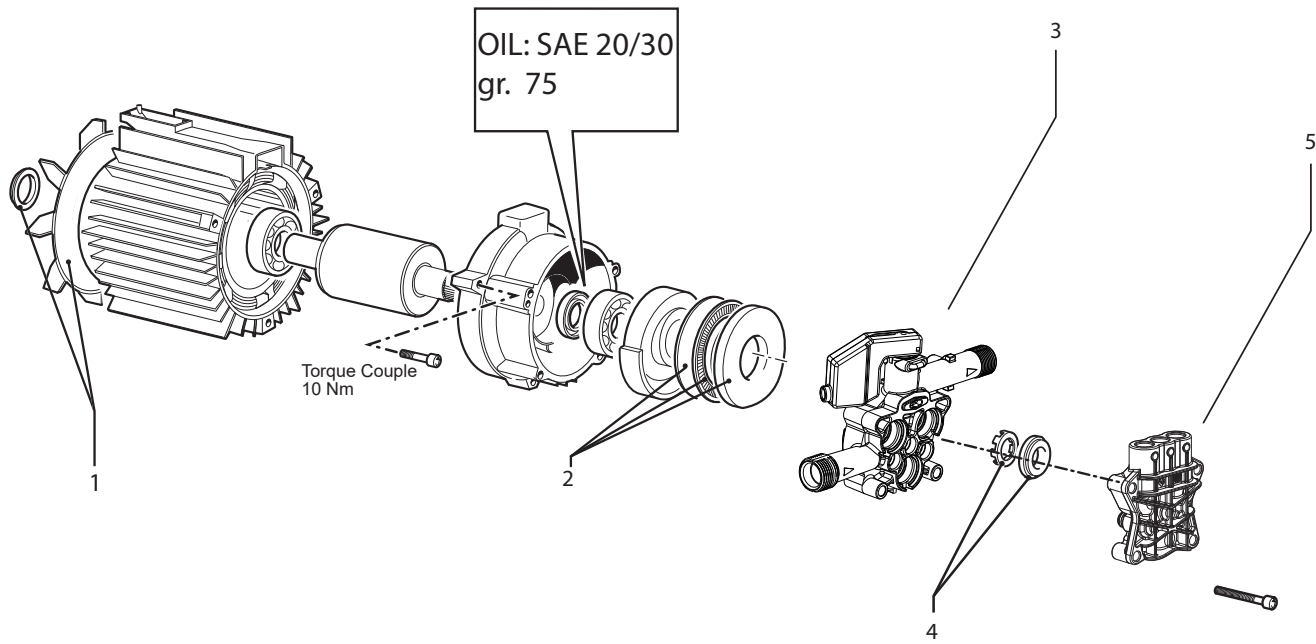
**R8619X004 - IDRO MISSOURI '07 230/50 B.D.F (SP.SCHUKO)**

Validità: dal 24/10/2006 al 31/12/2099

22/12/2021

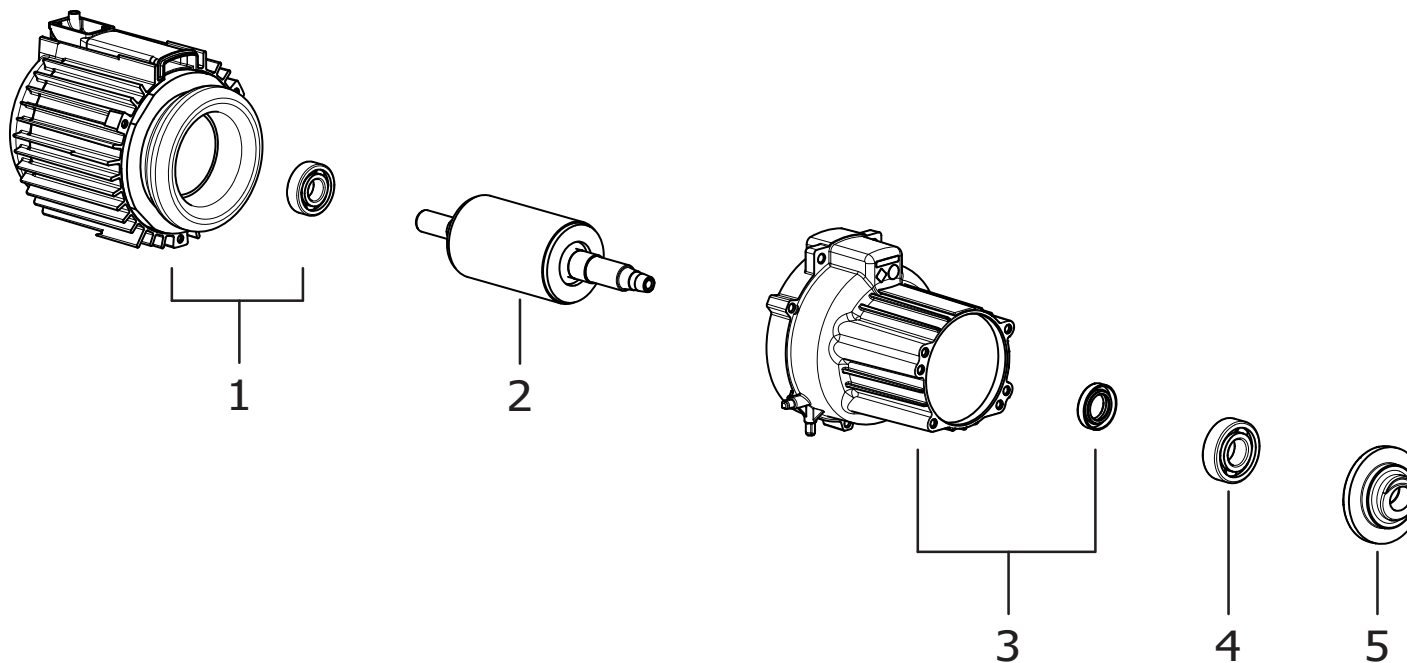
Pag. 9 / 30

Pos.	Codice	Sostituito da	Q.tà	Acquistabile	Q.tà min.	Per manuten.	Descrizione
030	4.608.0207		1	Si	1		CRUSCOTTO MISSOURI -GR- RAL 9006 C/TAMPOGR.
031	4.608.0078		1	Si	1		GUARNIZIONE CRUSCOTTO '93 ( 3x 900)
032	5.009.0611		1	Si	1		PROLUNGA D'INGRESSO C/GUARN.
033	4.008.0031		1	Si	1	ORD	FILTRO ASP.H2O D.16 CONICO



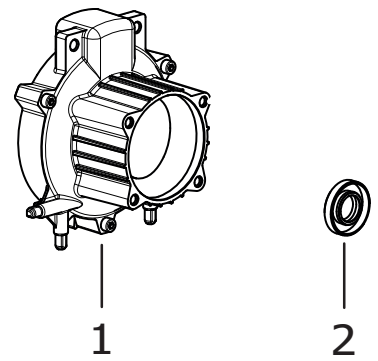
Pos.	Codice	Sostituito da	Q.tà	Acquistabile	Q.tà min.	Per manuten.	Descrizione
.	R50091016		1	No			ASS.MOTORE D.125H110ALL 230-240/50 2P +PIATT.12'
...	R50070231		1	No			CORPO GUIDA PT'03 PIST.D.12 CERAMICA TS 17kg C/ASP.(FIL)
...	R50080238		1	No			TESTATA PT'03 D.12 OTT.C/TAPPI FIL.-MAN.-PRESS.(TEN.MARRONI TEL.)
001	6.005.0251		1	Si	1		KIT 234 LW VENTOLA+ANELLO
002	4.007.0416		1	Si	1	EXT	CUSCINETTO REGGISPINTA A SFERE 35X58X12 PER PT'03 (180BAR)
003	5.007.0231		1	Si	1	EXT	CORPO GUIDA PT'03 PIST.D.12 CERAMICA TS 17kg C/ASP.(FIL)
004	6.005.0134		1	Si	1		KIT 125 LW ANELLI APP.TENUTA OTTONE + DISTANZIALI PT D.12
005	5.008.0238		1	Si	1		TESTATA PT'03 D.12 OTT.C/TAPPI FIL.-MAN.-PRESS.(TEN.MARRONI TEL.)

D50091016/01



Pos.	Codice	Sostituito da	Q.tà	Acquistabile	Q.tà min.	Per manuten.	Descrizione
..	R5Y090587		1	No			FLANGIA ANTERIORE X PT'03 D.125H110 C/FILETTI
001	5.002.0149	5.009.1101	1	Si	1		CARCASSA'96 D125H110ALL 230-240/50 2P C/TERM.
002	5.005.0072	5.009.1016	1	Si	1		ALBERO ROTORE D.65 H.110 X MOT.125ALL PT'03 230/50
003	5.Y09.0587		1	Si	1		FLANGIA ANTERIORE X PT'03 D.125H110 C/FILETTI
004	3.001.0002		1	Si	1		CUSCINETTO OBLIQUO A SFERA 20x52x15 7304 B
005	4.005.0225		1	Si	1		PIATTELLO 12GR PER PT'03 CUSCIN.REGGISPINTA SFERE

D5Y090587/01

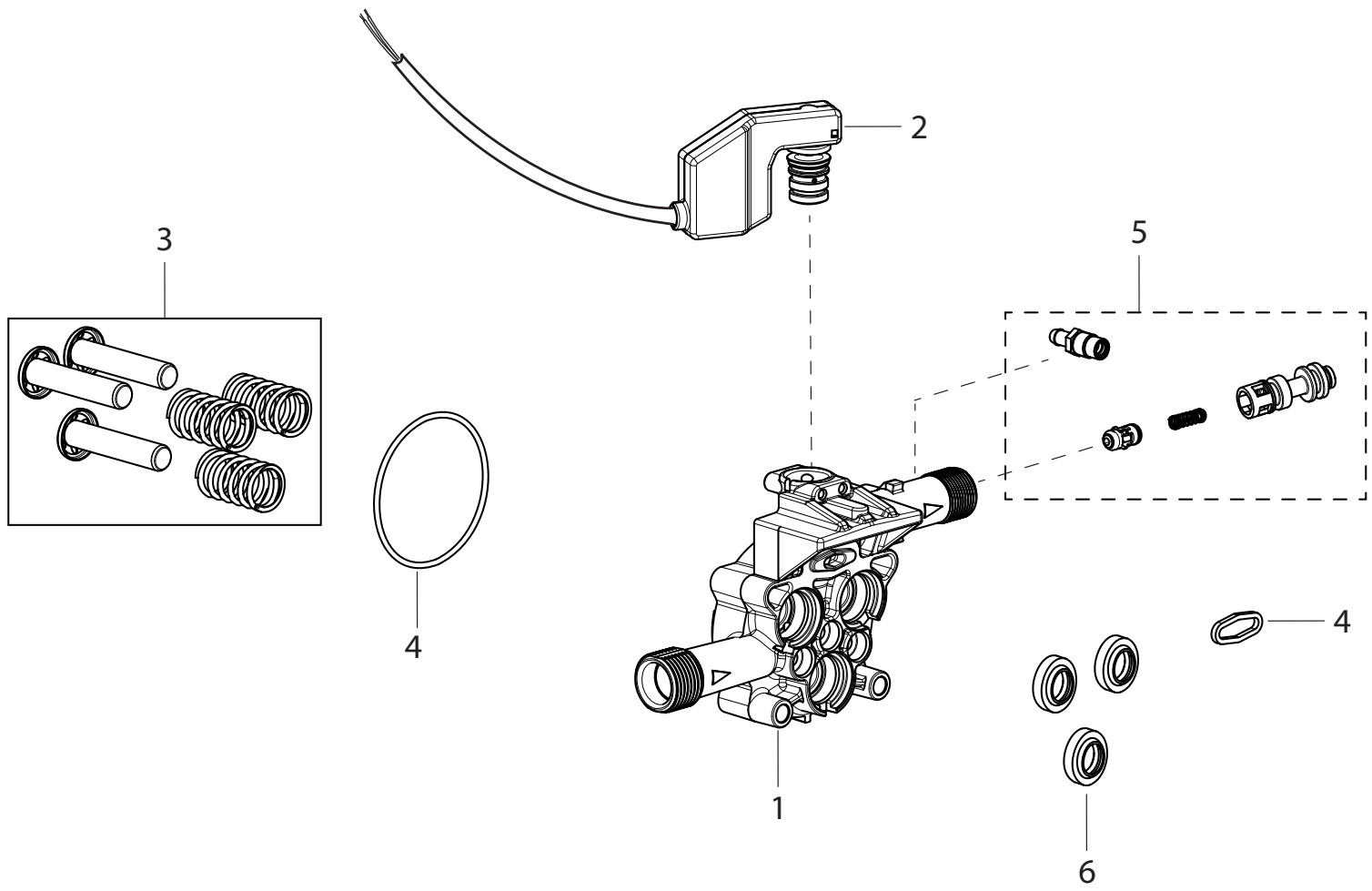


1

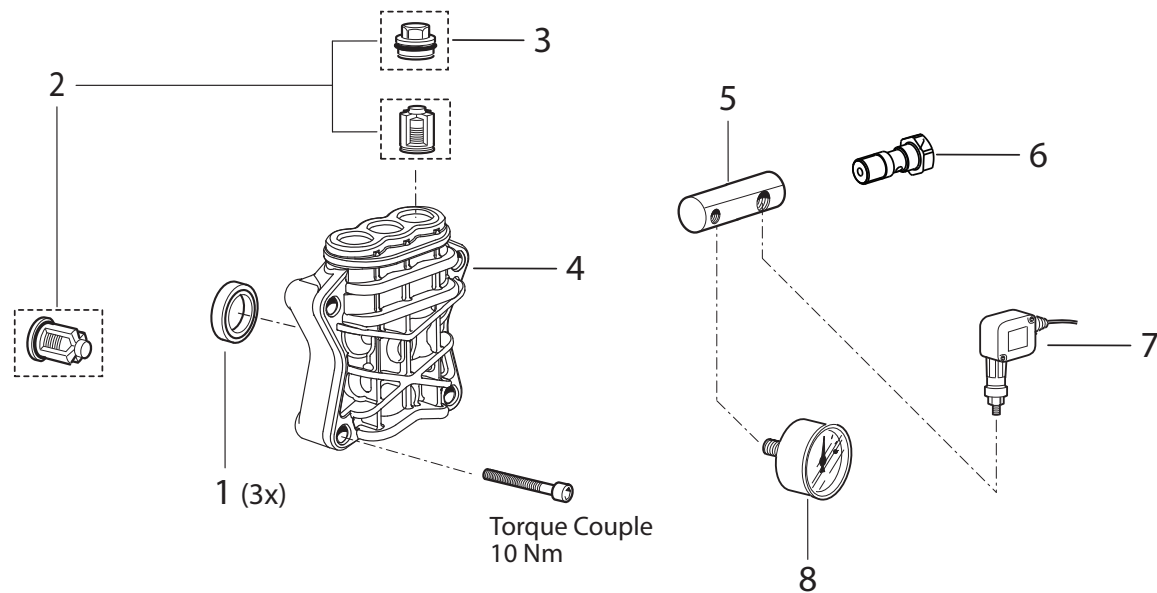
2

Pos.	Codice	Sostituito da	Q.tà	Acquistabile	Q.tà min.	Per manuten.	Descrizione
001	4.Y05.0226		1	No			FLANGIA ANT.MOTORE D.125H110 PT'03 LAV.C/FILETTI
002	3.201.0001		1	Si	1		ANELLO TENUTA 20/35/6/6,5 BABS L



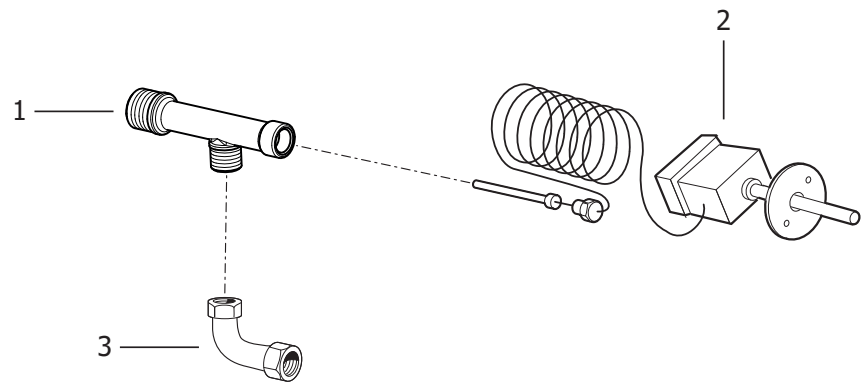


Pos.	Codice	Sostituito da	Q.tà	Acquistabile	Q.tà min.	Per manuten.	Descrizione
001	5.009.0710		1	Si	1		ASS.CORPO GUIDA PT'03 D.12CERAMICA C/IN.1,7 S/V.COMP.-PORTAG.
002	5.009.0596		1	Si	1		ASSIEME V.COMP. C/TS PT'03 CAVO L=530 MOLLA 17KG (COPRIF.VERDE)
003	6.005.0254		1	Si	1	EXT	KIT 237 LW 3 PISTONI C/TRATT.DLC +MOLLE PT'03
004	6.005.0226		1	Si	1	ORD	KIT "O-RING PER PT'03"
005	6.005.0277		1	Si	1	EXT	KIT 252 LW INIETTORE 1,7 +PORTAG.FIL.+VALV.RITEGNO PT'03
006	6.005.0079		1	Si	1	ORD	KIT 79 LW ANELLI TENUTA OLIO X PARTNER D.12/FIBRA



Pos.	Codice	Sostituito da	Q.tà	Acquistabile	Q.tà min.	Per manuten.	Descrizione
001	6.005.0316		1	Si	1	ORD	KIT 288 ANELLI TENUTA ACQUA MARRONI PT TEST.OTT. D.12
002	6.005.0315		1	Si	1		KIT 287 LW VALV.ASP./MAND.+TAPPI OTT. FIL. PT' 03
003	5.009.0745		3	Si	1		TAPPO VALV. MAND. PT'03 OTTONE C/OR
004	4.006.0348		1	Si	1		TESTATA PT'03 OTT. LAVOR C/FIL. X TAPPI VALV. C/MANOM.
005	4.606.0187		1	Si	1		BLOCCHETTO PORTA MANOM.-PRESS. MISSOURI '07 L=97
006	4.607.0400		1	Si	1		VITE CAVA 1/8 PER BLOCCHETTO
007	3.704.0006		1	Si	1		PRESSOSTATO PS2 1/8M 25BAR ROSSO P/N 4090000008
008	3.107.0006		1	Si	1		MANOMETRO D.40 0/300 BAR 1/8 GLICERINA

D56090327/01



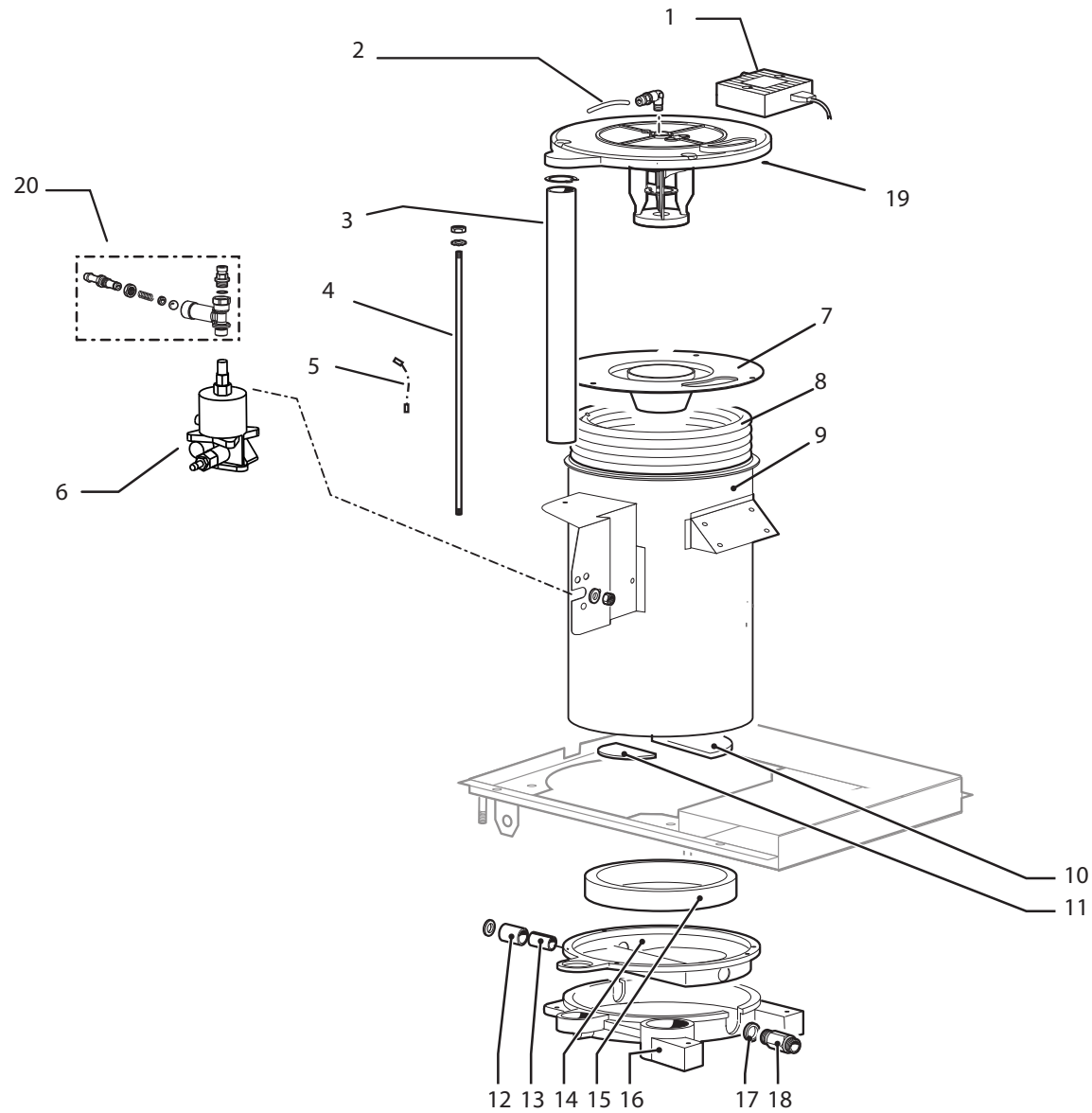
IDRO MISSOURI 230/50 TS -G- SP.SCHUKO -LAVOR- - Filtri: validità 22/12/2021

**R56090327 - ASSIEME CORPO BULBO TERMOSTATO MEK/MISSOURI/MISSISSIPPI/PARANA'**

Validità: dal 01/03/2016 al 31/12/9999

Pos.	Codice	Sostituito da	Q.tà	Acquistabile	Q.tà min.	Per manuten.	Descrizione
001	4.606.0191		1	Si	1		BLOCCHETTO USCITA PARANA'
002	3.403.0032		1	Si	1	EXT	TERMOSTATO 30/90 BULBO D. 6,5 PARANA'
003	3.100.0094		1	Si	1		RACC. 90gradi 3/8F.GIR. 3/8F.G IR 1135001

D56090401/01



IDRO MISSOURI 230/50 TS -G- SP.SCHUKO -LAVOR- - Filtri: validità 22/12/2021

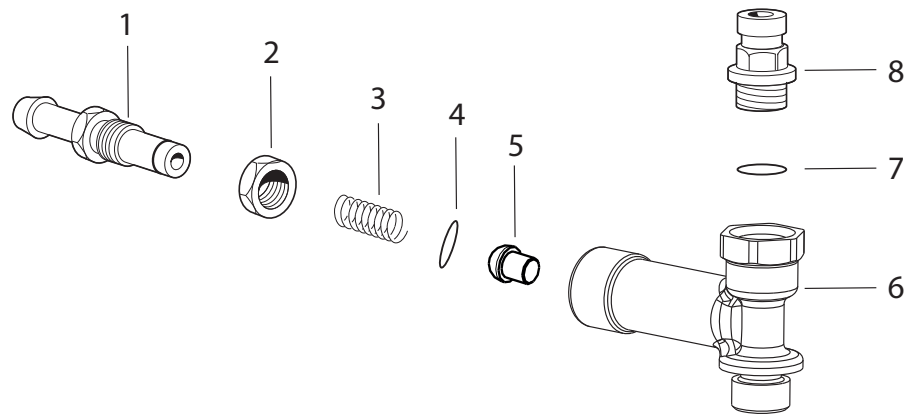
**R56090401 - ASSIEME CALDAIA MISSOURI/MISSISSIPPI-R 230/50 C/UG.0,65 POMPA ULKA(EMC)**

Validità: dal 19/04/2021 al 31/12/9999

Pos.	Codice	Sostituito da	Q.tà	Acquistabile	Q.tà min.	Per manuten.	Descrizione
.	R50090304		1	No			ASSIEME VALVOLA REGOLAZIONE PRESSIONE X POMPA ULKA (MOLLA L=20)
.	R56110119		1	No			ASS.COP.CALD.PARANA' C/UG.0,65
001	5.009.1150		1	Si	1	EXT	TRASF.ACC. CLA 230-240/50-60 C/PIPET.MISSOURI-MISSISSIPPI (EMC) +CAVO
002	4.608.0145		1	Si	1		TUBO MANDATA GASOLIO RILSAN PARANA' L=540
003	4.607.0236		1	Si	1		TUBO D40 L=420 Fe37 PREZINCATO
004	4.607.0238		3	Si	1		TIRANTE PER CALDAIA PARANA'
005	4.012.0102		2	Si	1		CAVETTO MOT.SPAZZ.L=850 SEZ.0,75 IEC227-3/1979 S/FAST.
006	3.551.0055		1	Si	1		POMPA ULKA EK2/M 59W 230/50 C/OR R4 VITON
007	5.013.0027		1	Si	1		DISCO PORTABOCCAGLIO X FKX
008	4.604.0031		1	Si	1		SERPENTINA D.202 (1.5 GIRI) PER PARANA'
009	5.613.0188		1	Si	1		CORPO CALDAIA PARANA' X NUOVO TRASF.
010	4.008.0658		1	Si	1		FONDELLO TERMORESISTENTE IN FELTRO (FKX/PARANA')
011	4.008.0450		1	Si	1		FONDELLO TERMORESISTENTE RIGIDO (FKX)
012	4.007.0184		1	Si	1		TUBO X MANICOTTO DI MANDATA PARANA' L=47
013	4.008.0449		1	Si	1		MANICOTTO TERMORESISTENTE MORB IDO 31X56 sp.3 FKX
014	4.007.0158		1	Si	1		FONDELLO CALDAIA PER NUOVA FIRE
015	4.008.0503		1	Si	1		FASCIA TERMORESISTENTE FIBRA C ERAMICA 120X635 SP.4
016	4.605.0042		1	Si	1		BASAMENTO CALDAIA PARANA'
017	4.007.0200		1	Si	1		RONDELLA 20.2X26X3 Fe37
018	4.607.0237		1	Si	1		RACCORDO TUBO-SERP. PARANA'
019	5.611.0119		1	Si	1		ASS.COP.CALD.PARANA' C/UG.0,65
020	5.009.0304		1	Si	1		ASSIEME VALVOLA REGOLAZIONE PRESSIONE X POMPA ULKA (MOLLA L=20)



D50090304/01

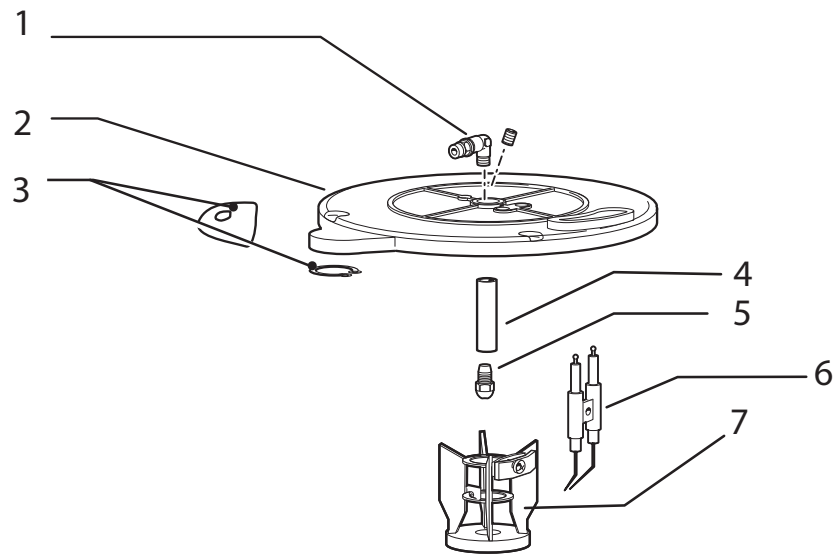


IDRO MISSOURI 230/50 TS -G- SP.SCHUKO -LAVOR- - Filtri: validità 22/12/2021

**R50090304 - ASSIEME VALVOLA REGOLAZIONE PRESSIONE X POMPA ULKA (MOLLA L=20)**

Validità: dal 04/03/2021 al 31/12/9999

Pos.	Codice	Sostituito da	Q.tà	Acquistabile	Q.tà min.	Per manuten.	Descrizione
001	4.006.0259		1	Si	1		PORTAGOMMA A VITE X REGOLAZ. GASOLIO FKX
002	4.006.0260		1	Si	1		DADO 10x1 ES.13 PER REGOLAZ. GASOLIO FKX
003	4.007.0306		1	Si	1		MOLLA V.REG.PRES.FKX NUOVO FUNGH. D.5,4-7,8 L=20 FILO1,8
004	3.200.0050		1	No			GUARNIZIONE OR 5,28x1,78 RIF.2021
005	4.008.0856		1	Si	1		VALVOLA SFERICA PER REGOLAZION E BY-PASS FKX-PARANA'
006	4.006.0254		1	Si	1		CORPO VALVOLA BY-PASS GASOLIO FKX
007	3.200.0021		1	Si	1		GUARNIZIONE OR 6,75x1,78 NBR SH.70 RIF.106
008	3.100.0057		1	Si	1		RACCORDO D.4X1/8M COD E2L01002



Pos.	Codice	Sostituito da	Q.tà	Acquistabile	Q.tà min.	Per manuten.	Descrizione
001	3.100.0075		1	Si	1		RACCORDO M 1/8 CONICO F D.4 CURVO COD.E2L39C02
002	4.005.0194		1	Si	1		COPERCHIO X CALDAIA FKX (PRESSOFUS.)
003	5.009.0637		1	Si	1		ASSIEME COP.+FARFALLA REG.FKX
004	4.006.0187		1	Si	1		PERNO PORTAUGELLO X CALDAIA FKX
005	3.104.0022		1	Si	1	EXT	UGELLO GASOLIO 0.65 60Â°S
006	4.614.0003		1	Si	1	EXT	ELETTRODO D.2 FKX-PARANA'
007	3.099.0297	6.005.0308	1	Si	1		DEFLETTORE PARANA' S/ELETTRODI

Codice	Tavola	Pos.	Q.tà
3.001.0002	R50091016	004	1
3.099.0297	R56110119	007	1
3.100.0057	R50090304	008	1
3.100.0062	R56120025	001	1
3.100.0075	R56110119	001	1
3.100.0094	R56090327	003	1
3.103.0048	R56120025	002	1
3.104.0022	R56110119	005	1
3.107.0006	R50080238	008	1
3.200.0021	R50090304	007	1
3.200.0050	R50090304	004	1
3.201.0001	R5Y090587	002	1
3.304.0056	R8619X004	009	1
3.403.0032	R56090327	002	1
3.404.0095	R8619X004	028	1
3.405.0011	R8619X004	024	1
3.499.0539	R8619X004	007	1
3.551.0055	R56090401	006	1
3.700.0036	R86190601	008	1
3.701.0015	R86190601	010	1
3.704.0006	R50080238	007	1
4.005.0194	R56110119	002	1
4.005.0225	R50091016	005	1
4.006.0187	R56110119	004	1
4.006.0254	R50090304	006	1
4.006.0259	R50090304	001	1
4.006.0260	R50090304	002	1
4.006.0348	R50080238	004	1
4.007.0158	R56090401	014	1
4.007.0184	R56090401	012	1
4.007.0200	R56090401	017	1

Codice	Tavola	Pos.	Q.tà
4.007.0287	R8619X004	019	1
4.007.0306	R50090304	003	1
4.007.0416	R50010817	002	1
4.008.0031	R8619X004	033	1
4.008.0449	R56090401	013	1
4.008.0450	R56090401	011	1
4.008.0470	R8619X004	008	1
4.008.0503	R56090401	015	1
4.008.0514	R8619X004	021	1
4.008.0658	R56090401	010	1
4.008.0856	R50090304	005	1
4.008.0922	R8619X004	005	1
4.012.0102	R56090401	005	2
4.604.0031	R56090401	008	1
4.605.0042	R56090401	016	1
4.606.0187	R50080238	005	1
4.606.0191	R56090327	001	1
4.607.0220	R8619X004	002	1
4.607.0236	R56090401	003	1
4.607.0237	R56090401	018	1
4.607.0238	R56090401	004	3
4.607.0400	R50080238	006	1
4.608.0027	R86190601	003	2
4.608.0065	R8619X004	027	1
4.608.0071	R8619X004	023	1
4.608.0078	R8619X004	031	1
4.608.0140	R8619X004	014	1
4.608.0141	R8619X004	015	1
4.608.0142	R8619X004	001	1
4.608.0145	R56090401	002	1
4.608.0164	R8619X004	026	1

Codice	Tavola	Pos.	Q.tà
4.608.0207	R8619X004	030	1
4.613.0175	R86190601	001	1
4.613.0299	R86190601	002	1
4.614.0003	R56110119	006	1
4.618.0049	R86190601	009	1
4.618.0067	R8619X004	012	1
4.Y05.0226	R5Y090587	001	1
5.001.0817	R8619X004	020	1
5.002.0149	R50091016	001	1
5.005.0072	R50091016	002	1
5.007.0231	R50010817	003	1
5.008.0238	R50010817	005	1
5.009.0304	R56090401	020	1
5.009.0538	R8619X004	025	2
5.009.0596	R50070231	002	1
5.009.0611	R8619X004	032	1
5.009.0637	R56110119	003	1
5.009.0710	R50070231	001	1
5.009.0745	R50080238	003	3
5.009.0830	R8619X004	004	1
5.009.1150	R56090401	001	1
5.013.0027	R56090401	007	1
5.609.0260	R8619X004	016	1
5.609.0327	R8619X004	010	1
5.609.0401	R8619X004	013	1
5.611.0043	R8619X004	006	1
5.611.0119	R56090401	019	1
5.612.0025	R86190601	015	1
5.613.0154	R8619X004	022	1
5.613.0188	R56090401	009	1
5.Y09.0587	R50091016	003	1

<b>Codice</b>	<b>Tavola</b>	<b>Pos.</b>	<b>Q.tà</b>
6.005.0079	R50070231	006	1
6.005.0134	R50010817	004	1
6.005.0226	R50070231	004	1
6.005.0251	R50010817	001	1
6.005.0254	R50070231	003	1
6.005.0277	R50070231	005	1
6.005.0315	R50080238	002	1
6.005.0316	R50080238	001	1
6.605.0018	R8619X004	003	1
7.700.0595	R86190601	004	1