



IDRO RIO 1108 220-230/50 TS -G- -LAVOR-

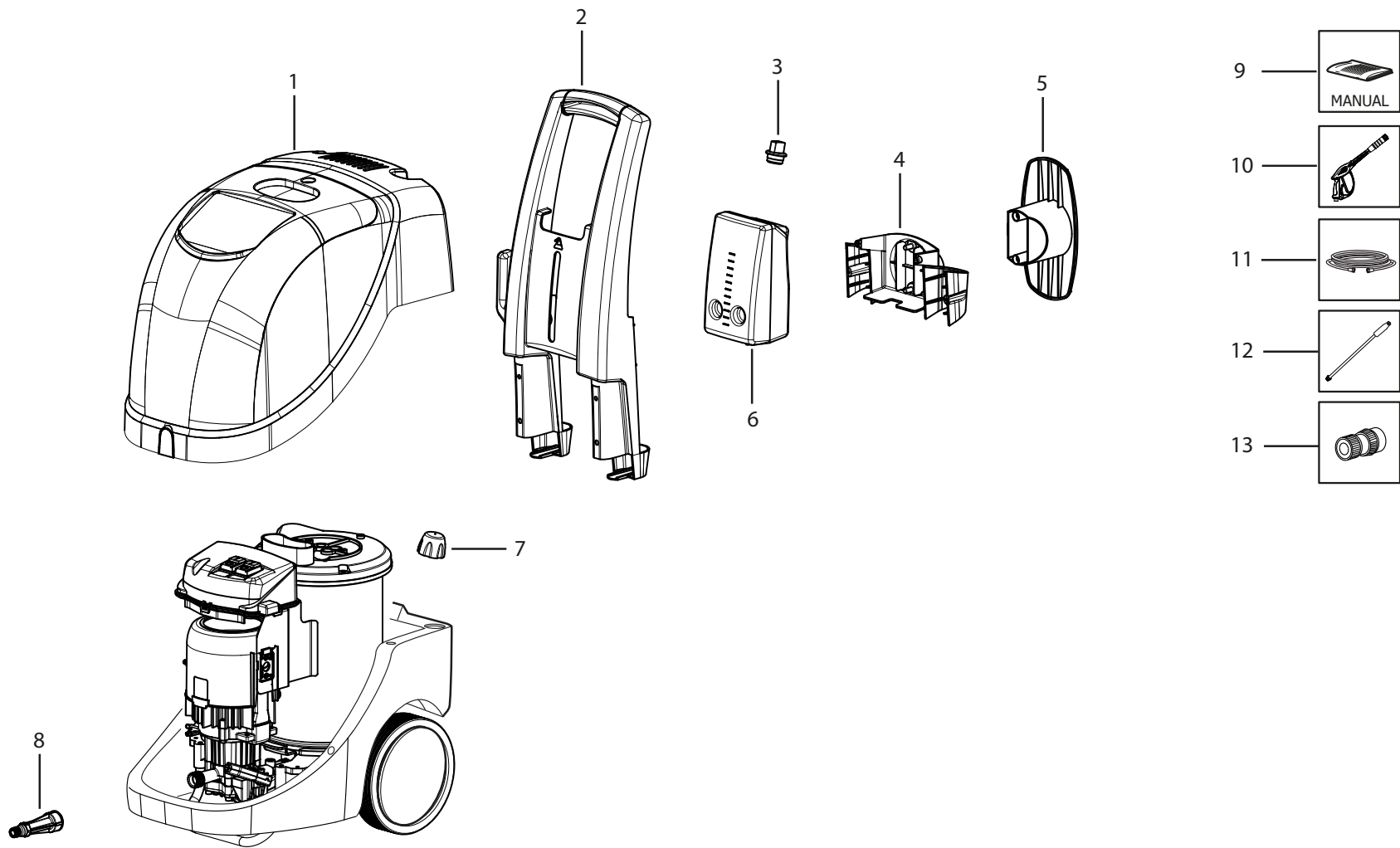
Filtri: validità 22/12/2021

22/12/2021

8.052.0801 - IDRO RIO 1108 220-230/50 TS -G- -LAVOR-.....	3
R80520801 - IDRO RIO 1108 220-230/50 TS -G- -LAVOR-.....	4
R8052X801 - IDRO RIO 1108 230V 50Hz TS (SILVER) BASE DA FINIRE.....	6
R50010824 - MOTOP.PT'03 110h100ALL 230-240/50 D.12 9GR35 TS IN.1,7 (FKX) -40050260-.....	9
R50090703C - GRUPPO CORPO GUIDA C/TS-ASP.-M.13KG (40050260) +TESTATA (PT'03).....	11
R50070187C - CORPO GUIDA PT'03 PIST.D.12 C/ TS-ASP.-VALV.COMP.-M.13KG.....	13
R50080182C - TESTATA PT'03 D.12 -C-.....	15
R50090304 - ASSIEME VALVOLA REGOLAZIONE PRESSIONE X POMPA ULKA (MOLLA L=20).....	17
Indice componenti.....	19

Pos.	Codice	Descrizione
.	R80520801	IDRO RIO 1108 220-230/50 TS -G- -LAVOR-

D80520801/01

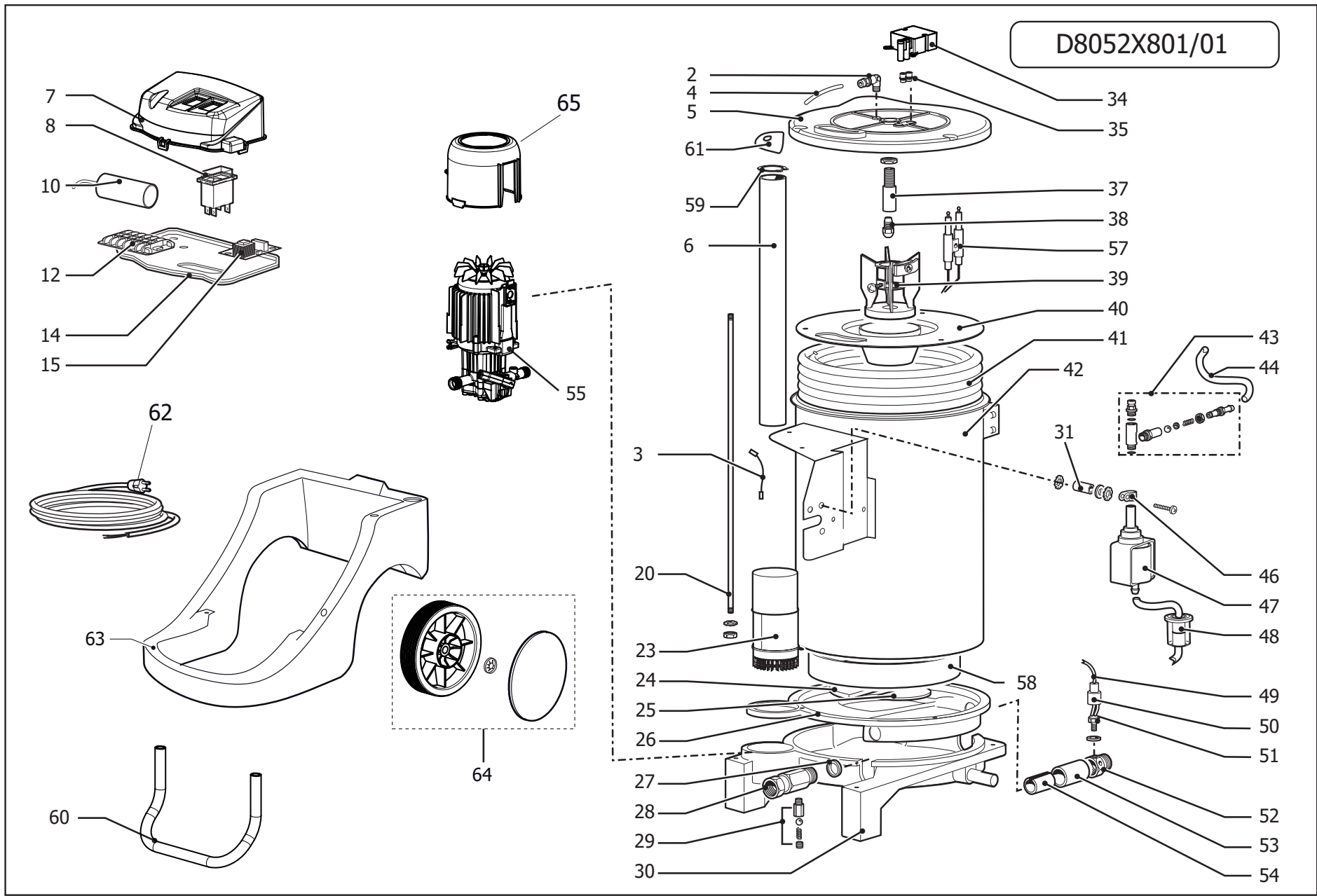


IDRO RIO 1108 220-230/50 TS -G- -LAVOR- - Filtri: validità 22/12/2021

R80520801 - IDRO RIO 1108 220-230/50 TS -G- -LAVOR-

Validità: dal 12/06/2003 al 31/12/9999

Pos.	Codice	Sostituito da	Q.tà	Acquistabile	Q.tà min.	Per manuten.	Descrizione
.	R8052X801		1	No			IDRO RIO 1108 230V 50Hz TS (SILVER) BASE DA FINIRE
001	4.013.0305		1	Si	1		CARENATURA SUP. FKX -G- PANT.108C INIEZ.
002	4.008.0867		1	Si	1		MANICO PER IDRO RIO
004	4.008.0869		1	Si	1		PORTALANCE PER IDRO RIO
005	4.008.0789		1	Si	1		SUPPORTO TUBO TIGER-MACH
006	4.008.0868		1	Si	1		SERBATOIO DETERG.NEUTRO RIO
007	4.608.0180		1	Si	1		TAPPO PER SERBAT.TEKNA4/TEXAS/DAKOTA/RIO -GR- RAL.7021
008	5.009.0611		1	Si	1		PROLUNGA D'INGRESSO C/GUARN.
009	7.100.1726		1	Si	1		MANUALE FKX-RIO-XTR-FUEGO +CE LAVOR 19L A5 128F
010	3.700.0036		1	Si	1	EXT	PISTOLA AL15 26Mpa-100Â°C-30lt/min G3/8M - M22
011	4.618.0049		1	Si	1	EXT	TUBO R1 1/4 21MPa L=8000 3/8F GIR.-M22x1,5 C/MANIC.
012	3.712.0018		1	Si	1		LANCIA S/COP. A/B 030 -G- RAL.1016 M22 CALDO
013	3.100.0062		1	Si	1		ATTACCO RAPIDO CON ACQUASTOP C/PORTAGOMMA (3029)



IDRO RIO 1108 220-230/50 TS -G- -LAVOR- - Filtri: validità 22/12/2021

R8052X801 - IDRO RIO 1108 230V 50Hz TS (SILVER) BASE DA FINIRE

Validità: dal 20/06/2005 al 31/12/2009

Pos.	Codice	Sostituito da	Q.tà	Acquistabile	Q.tà min.	Per manuten.	Descrizione
.	R50010824		1	No			MOTOP.PT'03 110h100ALL 230-240/50 D.12 9GR35 TS IN.1,7 (FKX) -40050260-
.	R50090304		1	No			ASSIEME VALVOLA REGOLAZIONE PRESSIONE X POMPA ULKA (MOLLA L=20)
002	3.100.0075		1	Si	1		RACCORDO M 1/8 CONICO F D.4 CURVO COD.E2L39C02
003	4.012.0102		2	Si	1		CAVETTO MOT.SPAZZ.L=850 SEZ.0,75 IEC227-3/1979 S/FAST.
004	4.608.0145		1	Si	1		TUBO MANDATA GASOLIO RILSAN PARANA' L=540
005	4.005.0194		1	Si	1		COPERCHIO X CALDAIA FKX (PRESSOFUS.)
006	4.007.0303		1	Si	1		TUBO D.40 L=325 FE 37 PREZINCA TO
007	4.008.1169		1	Si	1		COPERCHIO SCATOLA ELETTRICA FKX -GRIGIO- RAL.9006
008	3.401.0178		2	Si	1	EXT	INTERRUTTORE 0/1 PULS.NERI PUSH/BOTTON IP55 12/10
010	3.404.0094		1	Si	1		CONDENSATORE 32mF 450V F/M
012	3.405.0011		1	Si	1		MORSETTIERA PA 32/6
014	4.008.0446		1	Si	1		BASE SCATOLA ELETTRICA FKX
015	3.403.0012		1	Si	1		SCHEDA ELETTRICA 230/50 FKX
020	4.007.0180		3	Si	1		TIRANTE PER CALDAIA FIRE '98 M6X352 ZNT
023	3.304.0056		1	Si	1		MOTORE X BRUC.230/50 C/VENTOLA,FLANGIA,CAVETTI L=850,FILTRO,COPERCHIO
024	4.008.0658		1	Si	1		FONDELLO TERMORESISTENTE IN FELTRO (FKX/PARANA')
025	4.008.0450		1	Si	1		FONDELLO TERMORESISTENTE RIGIDO (FKX)
026	4.007.0158		1	Si	1		FONDELLO CALDAIA PER NUOVA FIRE
028	4.007.0307	6.005.0319	1	Si	1		RACCORDO X SERPENTINA C/PORTAGOMMA
029	5.609.0260		1	Si	1		VALV. SIC. MAX 250bar 1/8 C/PORTAG.
030	4.005.0186		1	Si	1		BASAMENTO CALDAIA FKX (PRESSOFUSO)
031	4.007.0185		1	Si	1		DISTANZIALE X FASCETTA FISSAGG IO POMPA JET FIRE '98
034	5.009.1126		1	Si	1	EXT	TRASF.ACC.230-240/50-60 C/PIPET.FKX-RIO (EMC) +CAVO C/TERRA ESTERNA+
035	4.008.0848		1	Si	1		GUARNIZIONE NUOVO TRASF. FKX
037	4.006.0187		1	Si	1		PERNO PORTAUGELLO X CALDAIA FKX
038	3.104.0008		1	Si	1	EXT	UGELLO GASOLIO 0.60 60 H FILTR O MONEL (HAGO)
039	3.099.0296	6.005.0307	1	Si	1		DEFLETTORE FKX S/ELETTRODI
040	5.013.0027		1	Si	1		DISCO PORTABOCCAGLIO X FKX
041	4.604.0011		1	Si	1		SERPENTINA D.202 L=15mt X NUOVA FIRE
042	5.013.0050		1	Si	1		CORPO CALDAIA RIO C/MENSOLA VERNIC.

IDRO RIO 1108 220-230/50 TS -G- -LAVOR- - Filtri: validità 22/12/2021



R8052X801 - IDRO RIO 1108 230V 50Hz TS (SILVER) BASE DA FINIRE

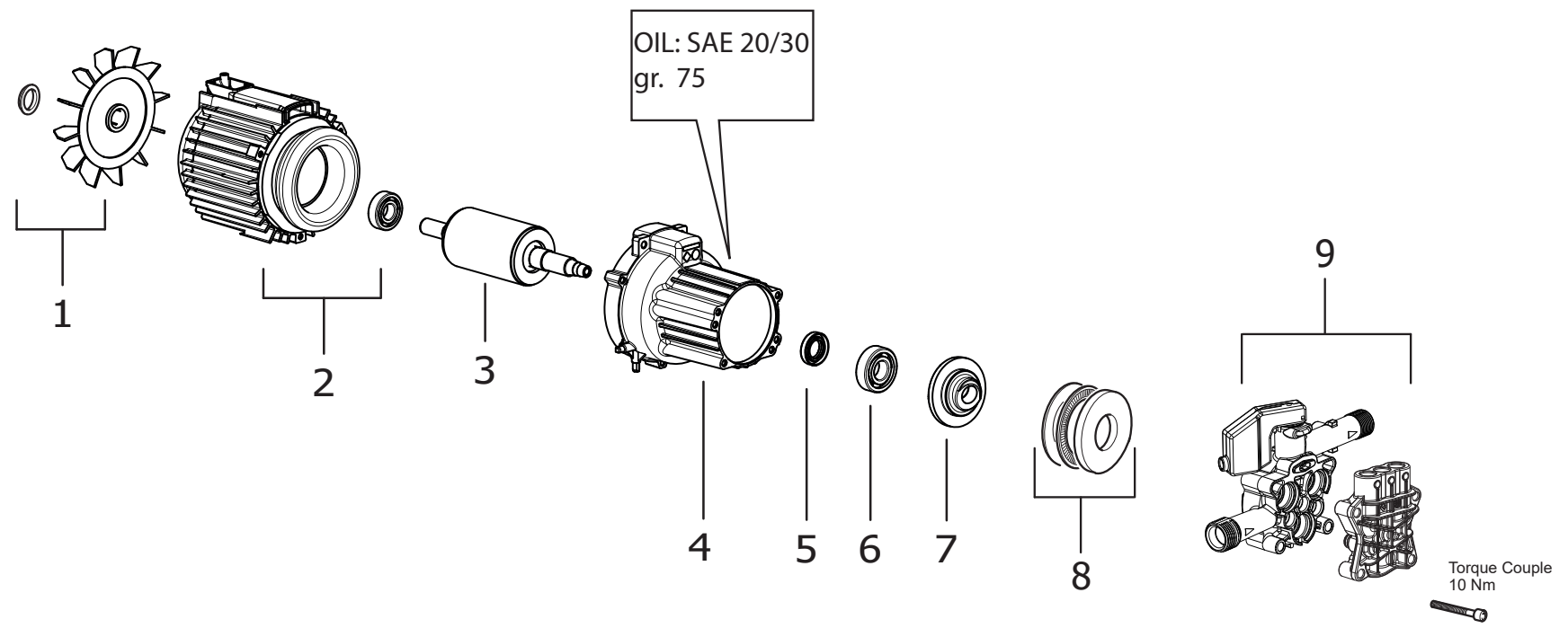
Validità: dal 20/06/2005 al 31/12/2099

22/12/2021

Pag. 7 / 19

Pos.	Codice	Sostituito da	Q.tà	Acquistabile	Q.tà min.	Per manuten.	Descrizione
043	5.009.0304		1	Si	1		ASSIEME VALVOLA REGOLAZIONE PRESSIONE X POMPA ULKA (MOLLA L=20)
044	4.008.0465		1	Si	1	EXT	TUBO PVC ANTIBENZINA NERO D.9X6 L=280
046	3.099.0110		2	Si	1		FASCETTA D.12 CLAMP PAS 012 X FISS.POMPA GAS. (S/VITE)
047	3.551.0014		1	Si	1		POMPA GASOLIO ULKA EP 5 48W 230/50 C/OR R4 VITON
048	5.011.0043	5.611.0043	1	Si	1	EXT	GRUPPO FILTRO GASOLIO FKX/RIO (filtro nylon)
049	3.411.0001		1.15	Si	1		TUBETTO ELETTROVETRO Di.4 (VSM 040)
050	4.608.0038		1	Si	1		PROTEZIONE IN GOMMA PER TERMICO FIRE
051	3.403.0003		1	Si	1		PROTETTORE TERMICO L01.080.05. CAVI *UL* L=1200
052	4.606.0002		1	Si	1		RACC.DI MANDATA CON FORO PER TERM.
053	4.007.0322		1	Si	1		TUBO X MANICOTTO DI MANDATA FKX L=42
054	4.008.0449		1	Si	1		MANICOTTO TERMORESISTENTE MORB IDO 31X56 sp.3 FKX
055	5.001.0824		1	Si	1	EXT	MOTOP.PT'03 110h100ALL 230-240/50 D.12 9GR35 TS IN.1,7 (FKX) -40050260-
057	4.614.0003		1	Si	1	EXT	ELETTRODO D.2 FKX-PARANA'
058	4.008.0503		1	Si	1		FASCIA TERMORESISTENTE FIBRA C ERAMICA 120X635 SP.4
059	3.099.0124		1	Si	1		ANELLO SEEGER X ALBERO D.42 UNI 7435
060	4.007.0256		1	Si	1		PIEDE SAGOMATO APPOGGIO FKX
061	5.009.0637		1	Si	1		ASSIEME COP.+FARFALLA REG.FKX
062	4.012.0392		1	Si	1		CAVO H05VV-F 3X1,5 MT.7,5 SP.SCHUKO ANTISPRUZZO F/F
063	4.008.0916		1	Si	1		SERBATOIO INFERIORE SOLO GASOLIO FKX NERO
064	6.005.0190		1	Si	1	EXT	KIT 176 RUOTE + BORCHIE X RIO
065	4.008.0922		1	Si	1		COPRIVENTOLA X MOTORE '96 S/GRIGLIA S/FINESTRE

D50010824/01



IDRO RIO 1108 220-230/50 TS -G- -LAVOR- - Filtri: validità 22/12/2021

R50010824 - MOTOP.PT'03 110h100ALL 230-240/50 D.12 9GR35 TS IN.1,7 (FKX) -40050260-

Validità: dal 12/10/2015 al 31/12/9999

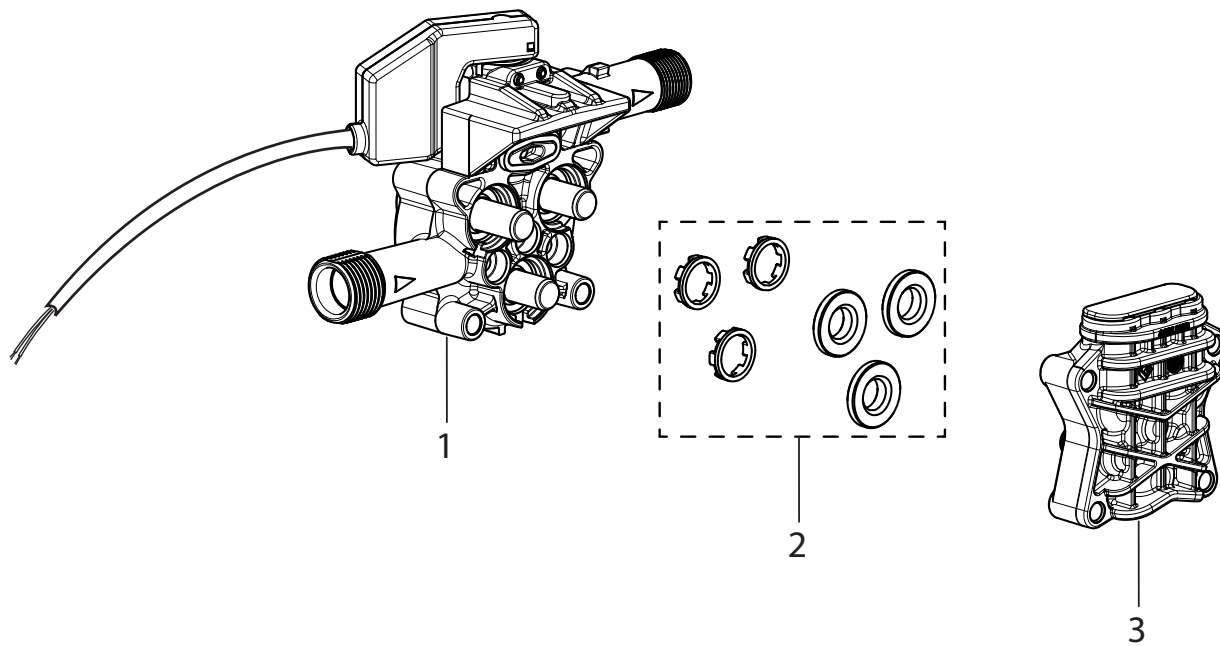


22/12/2021

Pag. 9 / 19

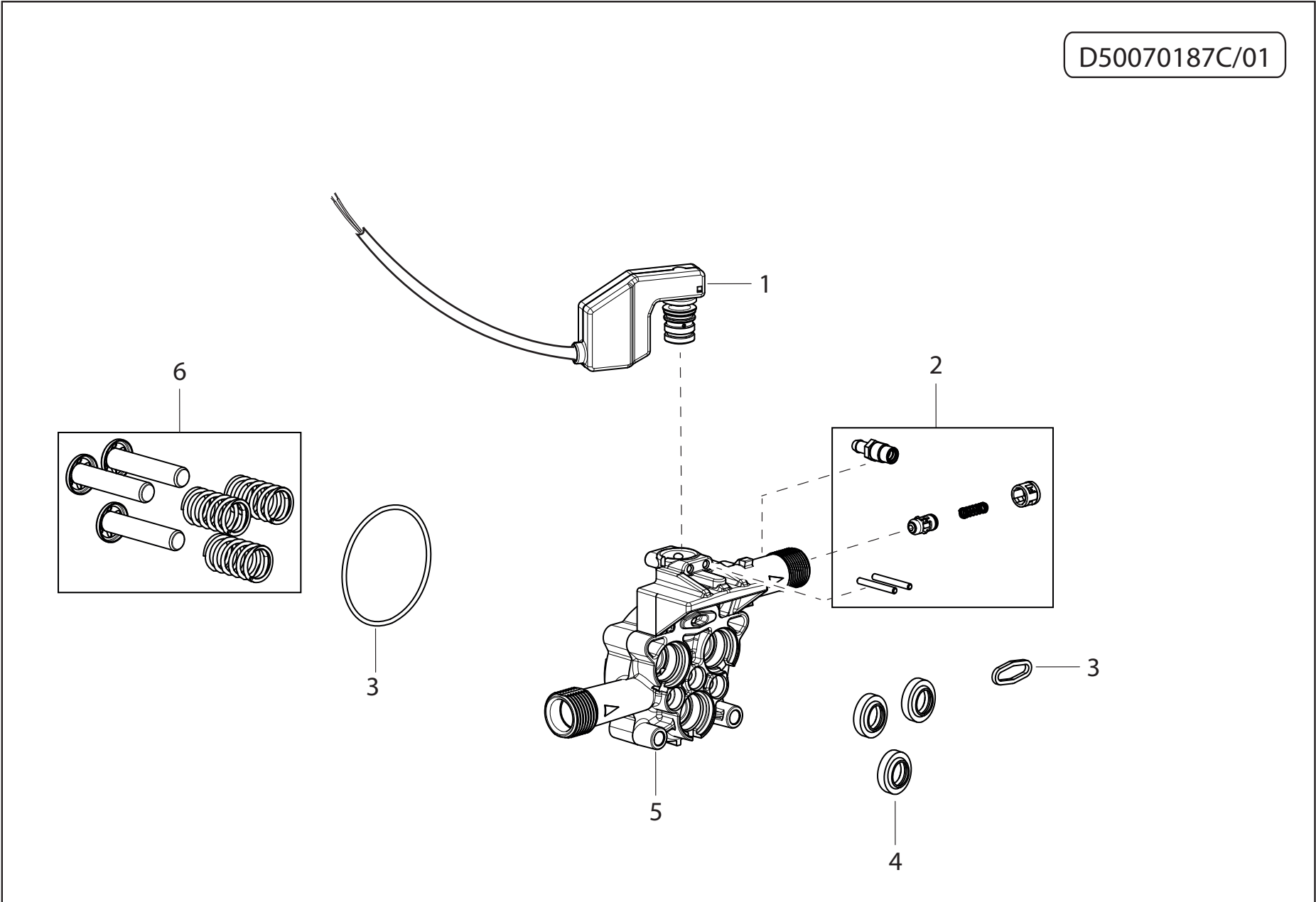
Pos.	Codice	Sostituito da	Q.tà	Acquistabile	Q.tà min.	Per manuten.	Descrizione
...	R50090703C		1	No			GRUPPO CORPO GUIDA C/TS-ASP.-M.13KG (40050260) +TESTATA (PT'03)
001	6.005.0253		1	Si	1		KIT 236 LW VENTOLA RIBASSATA+ ANELLO
002	5.002.0151	5.006.0216	1	Si	1		CARCASSA'02 D110H100ALL 230-240/50 2P (FKX)
003	5.005.0071	5.009.1015	1	Si	1		ALBERO ROTORE PER MOTORE 110H100ALL
004	4.005.0219		1	Si	1		FLANGIA ANTER. D.110 PT'03
005	3.201.0008		1	Si	1		ANELLO TENUTA OLIO D.17X35X7
006	3.001.0030		1	Si	1		CUSCINETTO RADIALE A SFERE 6303 (17X47X14)
007	4.005.0218		1	Si	1		PIATTELLO INCLINATO 9'35 PT'03
008	6.005.0087		1	Si	1		KIT 87 LW GABBIE RULLINI PER MOTOP. FIBRA/PT'03
009	5.009.0703C		1	Si	1	EXT	GRUPPO CORPO GUIDA C/TS-ASP.-M.13KG (40050260) +TESTATA (PT'03)

D50090703C/01

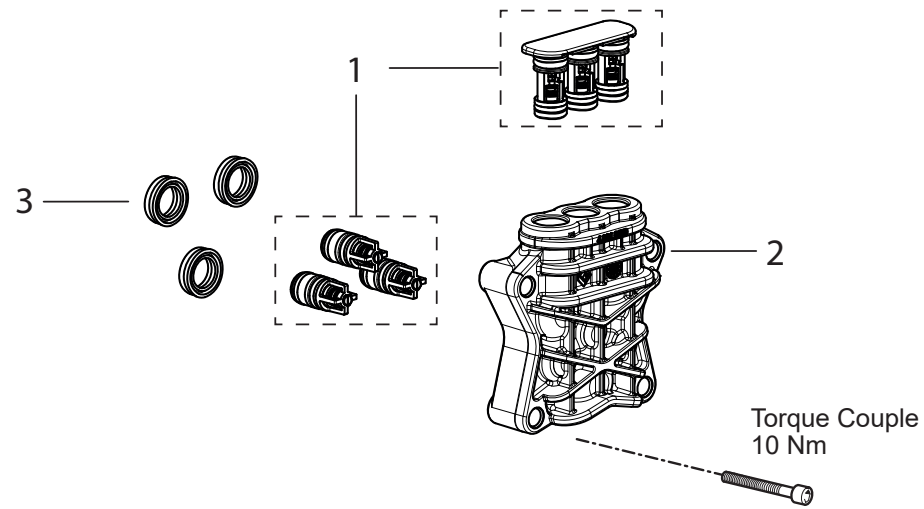


Pos.	Codice	Sostituito da	Q.tà	Acquistabile	Q.tà min.	Per manuten.	Descrizione
.	R50070187C		1	No			CORPO GUIDA PT'03 PIST.D.12 C/ TS-ASP.-VALV.COMP.-M.13KG
..	R50080182C		1	No			TESTATA PT'03 D.12 -C-
001	5.007.0187C		1	Si	1		CORPO GUIDA PT'03 PIST.D.12 C/ TS-ASP.-VALV.COMP.-M.13KG
002	6.005.0282		1	Si	1		KIT 257 LW ANELLI APP.TENUTA ALLUM.+ DISTANZIALI PT D.12
003	5.008.0182C		1	Si	1		TESTATA PT'03 D.12 -C-

D50070187C/01

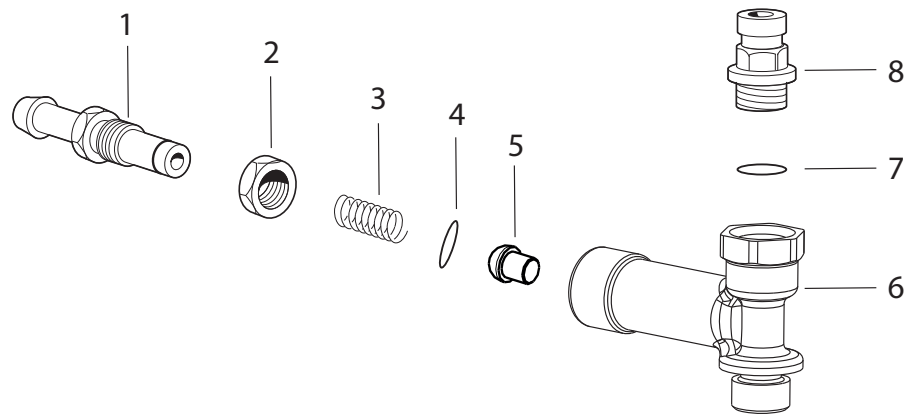


Pos.	Codice	Sostituito da	Q.tà	Acquistabile	Q.tà min.	Per manuten.	Descrizione
001	5.009.0716		1	Si	1		ASSIEME V.COMP. C/TS PT'03 CAVO L=530 MOLLA 13KG (COPRIF.BIANCO)
002	6.005.0277		1	Si	1	EXT	KIT 252 LW INIETTORE 1,7 +PORTAG.FIL.+VALV.RITEGNO PT'03
003	6.005.0226		1	Si	1	ORD	KIT "O-RING PER PT'03"
004	6.005.0079		1	Si	1	ORD	KIT 79 LW ANELLI TENUTA OLIO X PARTNER D.12/FIBRA
005	4.005.0263C	4.005.0263	1	Si	1		CORPO GUIDA PISTONI PT'03 C/FORO ASP.DET.FILET.
006	6.005.0181		1	Si	1	EXT	KIT 167 LW 3 PISTONI +MOLLE PT'03



Pos.	Codice	Sostituito da	Q.tà	Acquistabile	Q.tà min.	Per manuten.	Descrizione
001	6.005.0184		1	Si	1	ORD	KIT 170 LW VALV.ASP/MAND.PT' 03
002	4.005.0210C		1	No			TESTATA PT'03 LAV.
003	6.005.0133		1	Si	1	ORD	KIT 124 ANELLI TENUTA ACQUA PARTNER D.12

D50090304/01



IDRO RIO 1108 220-230/50 TS -G- -LAVOR- - Filtri: validità 22/12/2021

R50090304 - ASSIEME VALVOLA REGOLAZIONE PRESSIONE X POMPA ULKA (MOLLA L=20)

Validità: dal 20/06/2005 al 31/12/2099

Pos.	Codice	Sostituito da	Q.tà	Acquistabile	Q.tà min.	Per manuten.	Descrizione
001	4.006.0259		1	Si	1		PORTAGOMMA A VITE X REGOLAZ. GASOLIO FKX
002	4.006.0260		1	Si	1		DADO 10x1 ES.13 PER REGOLAZ. GASOLIO FKX
003	4.007.0306		1	Si	1		MOLLA V.REG.PRES.FKX NUOVO FUNGH. D.5,4-7,8 L=20 FILO1,8
004	3.200.0050		1	No			GUARNIZIONE OR 5,28x1,78 RIF.2021
005	4.008.0856		1	Si	1		VALVOLA SFERICA PER REGOLAZION E BY-PASS FKX-PARANA'
006	4.006.0254		1	Si	1		CORPO VALVOLA BY-PASS GASOLIO FKX
007	3.200.0021		1	Si	1		GUARNIZIONE OR 6,75x1,78 NBR SH.70 RIF.106
008	3.100.0057		1	Si	1		RACCORDO D.4X1/8M COD E2L01002

Codice	Tavola	Pos.	Q.tà
3.001.0030	R50010824	006	1
3.099.0110	R8052X801	046	2
3.099.0124	R8052X801	059	1
3.099.0296	R8052X801	039	1
3.100.0057	R50090304	008	1
3.100.0062	R80520801	013	1
3.100.0075	R8052X801	002	1
3.104.0008	R8052X801	038	1
3.200.0021	R50090304	007	1
3.200.0050	R50090304	004	1
3.201.0008	R50010824	005	1
3.304.0056	R8052X801	023	1
3.401.0178	R8052X801	008	2
3.403.0003	R8052X801	051	1
3.403.0012	R8052X801	015	1
3.404.0094	R8052X801	010	1
3.405.0011	R8052X801	012	1
3.411.0001	R8052X801	049	1.15
3.551.0014	R8052X801	047	1
3.700.0036	R80520801	010	1
3.712.0018	R80520801	012	1
4.005.0186	R8052X801	030	1
4.005.0194	R8052X801	005	1
4.005.0210C	R50080182C	002	1
4.005.0218	R50010824	007	1
4.005.0219	R50010824	004	1
4.005.0263C	R50070187C	005	1
4.006.0187	R8052X801	037	1
4.006.0254	R50090304	006	1
4.006.0259	R50090304	001	1
4.006.0260	R50090304	002	1

Codice	Tavola	Pos.	Q.tà
4.007.0158	R8052X801	026	1
4.007.0180	R8052X801	020	3
4.007.0185	R8052X801	031	1
4.007.0256	R8052X801	060	1
4.007.0303	R8052X801	006	1
4.007.0306	R50090304	003	1
4.007.0307	R8052X801	028	1
4.007.0322	R8052X801	053	1
4.008.0446	R8052X801	014	1
4.008.0449	R8052X801	054	1
4.008.0450	R8052X801	025	1
4.008.0465	R8052X801	044	1
4.008.0503	R8052X801	058	1
4.008.0658	R8052X801	024	1
4.008.0789	R80520801	005	1
4.008.0848	R8052X801	035	1
4.008.0856	R50090304	005	1
4.008.0867	R80520801	002	1
4.008.0868	R80520801	006	1
4.008.0869	R80520801	004	1
4.008.0916	R8052X801	063	1
4.008.0922	R8052X801	065	1
4.008.1169	R8052X801	007	1
4.012.0102	R8052X801	003	2
4.012.0392	R8052X801	062	1
4.013.0305	R80520801	001	1
4.604.0011	R8052X801	041	1
4.606.0002	R8052X801	052	1
4.608.0038	R8052X801	050	1
4.608.0145	R8052X801	004	1
4.608.0180	R80520801	007	1

Codice	Tavola	Pos.	Q.tà
4.614.0003	R8052X801	057	1
4.618.0049	R80520801	011	1
5.001.0824	R8052X801	055	1
5.002.0151	R50010824	002	1
5.005.0071	R50010824	003	1
5.007.0187C	R50090703C	001	1
5.008.0182C	R50090703C	003	1
5.009.0304	R8052X801	043	1
5.009.0611	R80520801	008	1
5.009.0637	R8052X801	061	1
5.009.0703C	R50010824	009	1
5.009.0716	R50070187C	001	1
5.009.1126	R8052X801	034	1
5.011.0043	R8052X801	048	1
5.013.0027	R8052X801	040	1
5.013.0050	R8052X801	042	1
5.609.0260	R8052X801	029	1
6.005.0079	R50070187C	004	1
6.005.0087	R50010824	008	1
6.005.0133	R50080182C	003	1
6.005.0181	R50070187C	006	1
6.005.0184	R50080182C	001	1
6.005.0190	R8052X801	064	1
6.005.0226	R50070187C	003	1
6.005.0253	R50010824	001	1
6.005.0277	R50070187C	002	1
6.005.0282	R50090703C	002	1
7.100.1726	R80520801	009	1