



IDRO XTR 1007 230/50 TS -G- -LAVOR-

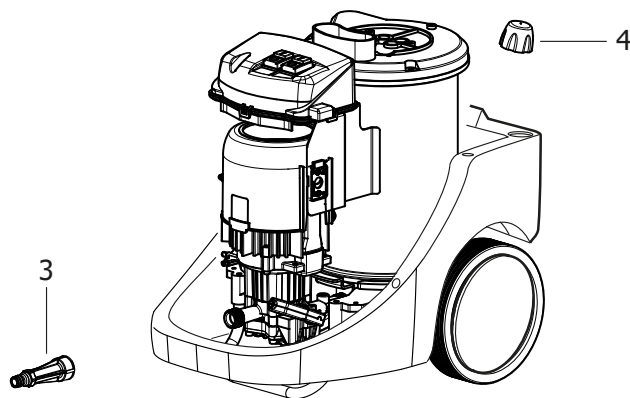
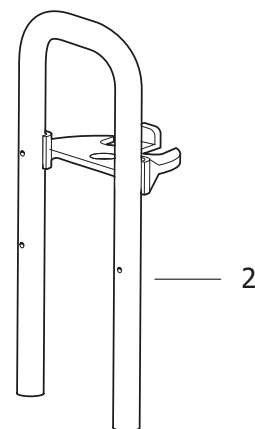
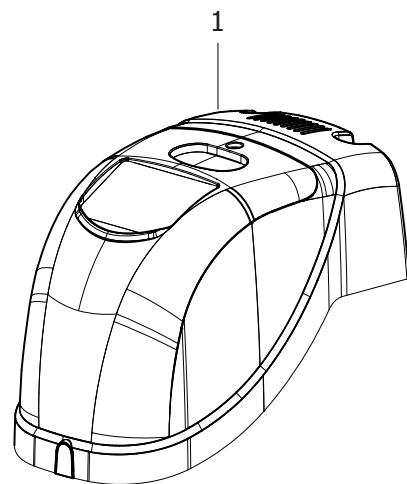
Filtri: validità 22/12/2021






22/12/2021

8.052.0844 - IDRO XTR 1007 230/50 TS -G- -LAVOR-.....	3
R80520844 - IDRO XTR 1007 230/50 TS -G- -LAVOR-.....	4
R8052X822 - IDRO XTR 1007 230V 50Hz TS C/FERRITE-SPINA SCHUKO-BORCHIE -G- B.D.F.....	6
Indice componenti.....	9

Pos.	Codice	Descrizione
.	R80520844	IDRO XTR 1007 230/50 TS -G- -LAVOR-

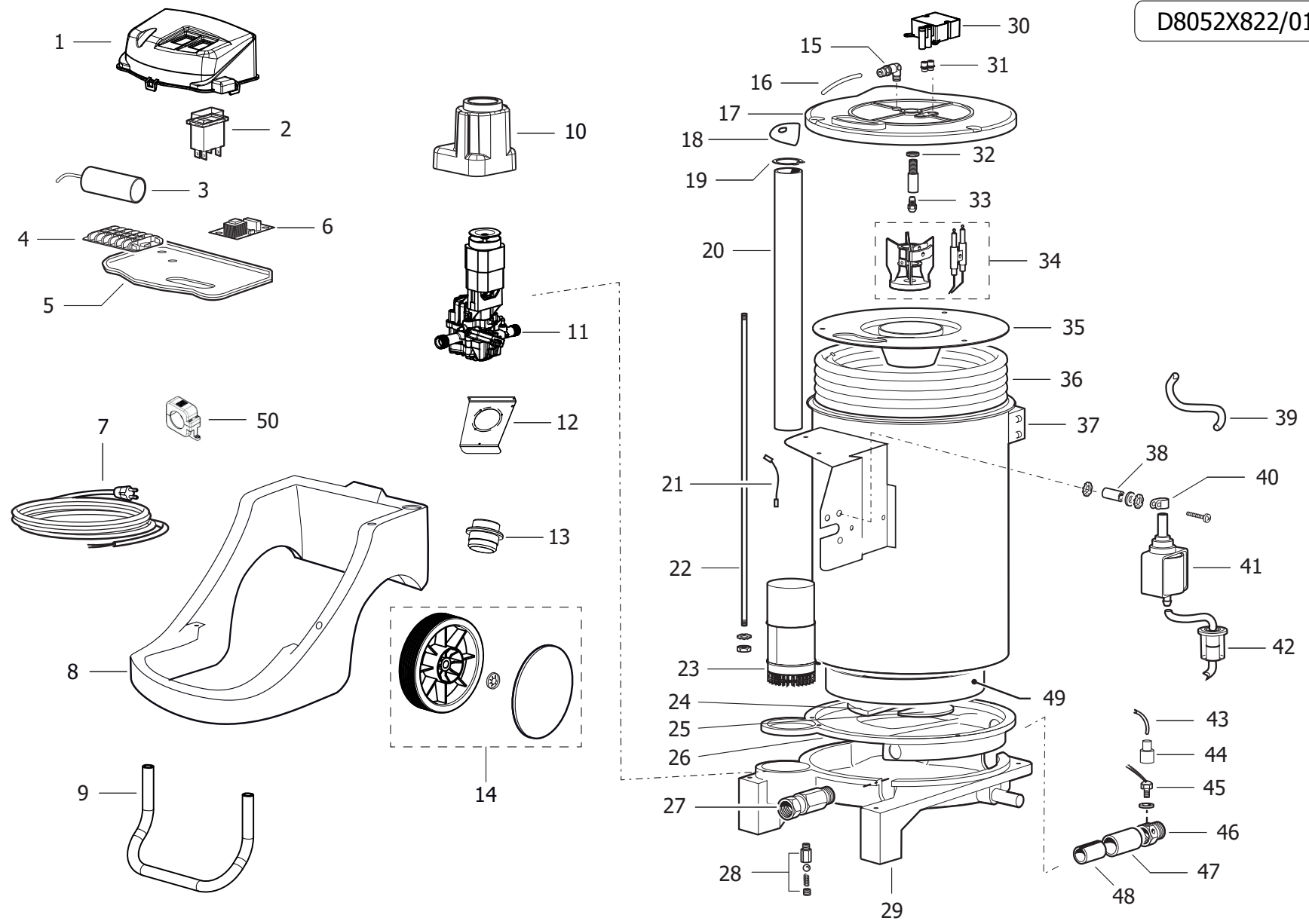
D80520844/01



- 5 —  MANUAL
- 6 — 
- 7 — 
- 8 — 
- 9 — 

Pos.	Codice	Sostituito da	Q.tà	Acquistabile	Q.tà min.	Per manuten.	Descrizione
.	R8052X822		1	No			IDRO XTR 1007 230V 50Hz TS C/FERRITE-SPINA SCHUKO-BORCHIE -G-B.D.F.
001	4.013.0305		1	Si	1		CARENATURA SUP. FKX -G- PANT.108C INIEZ.
002	5.011.0046		1	Si	1		ASS.MANICO+MENSOLA PER JET FIR E '98
003	5.009.0611		1	Si	1		PROLUNGA D'INGRESSO C/GUARN.
004	4.608.0180		1	Si	1		TAPPO PER SERBAT.TEKNA4/TEXAS/DAKOTA/RIO -GR- RAL.7021
005	7.100.1726		1	Si	1		MANUALE FKX-RIO-XTR-FUEGO +CE LAVOR 19L A5 128F
006	3.700.0036		1	Si	1	EXT	PISTOLA AL15 26Mpa-100Â°C-30lt/min G3/8M - M22
007	4.618.0049		1	Si	1	EXT	TUBO R1 1/4 21MPa L=8000 3/8F GIR.-M22x1,5 C/MANIC.
008	3.712.0019		1	Si	1		LANCIA S/COP. A/B 025 -R- RAL.3020 M22 CALDO
009	3.100.0062		1	Si	1		ATTACCO RAPIDO CON ACQUASTOP C/PORTAGOMMA (3029)

D8052X822/01



IDRO XTR 1007 230/50 TS -G- -LAVOR- - Filtri: validità 22/12/2021

R8052X822 - IDRO XTR 1007 230V 50Hz TS C/FERRITE-SPINA SCHUKO-BORCHIE -G- B.D.F.

Validità: dal 15/02/2021 al 31/12/9999

Pos.	Codice	Sostituito da	Q.tà	Acquistabile	Q.tà min.	Per manuten.	Descrizione
001	4.008.0447		1	Si	1		COPERCHIO SCATOLA ELETTRICA FKX -NERO-
002	3.401.0178		2	Si	1	EXT	INTERRUTTORE 0/1 PULS.NERI PUSH/BOTTON IP55 12/10
003	3.499.0620		1	Si	1	EXT	FILTRO DEM (FLCR630501F)
004	3.405.0011		1	Si	1		MORSETTIERA PA 32/6
005	4.008.0446		1	Si	1		BASE SCATOLA ELETTRICA FKX
006	3.403.0012		1	Si	1		SCHEDA ELETTRICA 230/50 FKX
007	4.012.0292		1	Si	1		CAVO H05VV-F 3X1,5 MT.6,4 SP.SCHUKO ANTISPRUZZO F/F
008	4.008.2518		1	Si	1		SERBATOIO INFERIORE DETERG.-GAS. FKX NERO (FORO DETERGENTE 28mm)
009	4.007.0256		1	Si	1		PIEDE SAGOMATO APPOGGIO FKX
010	4.008.1026		1	Si	1		CONVOGLIATORE SPAZZOLA 2100W DX+SX
011	5.001.I763C		1	Si	1	EXT	MTP.SP.PT'03 230/50 7'10 C/TERM.-TS-ASP. 14.5KG TEST.T.FIL.S.PL.(8850)
012	4.007.0355		1	Si	1		STAFFA AD L SUPP. MOTOP.
013	4.008.1521		1	Si	1		TAPPO D.30,3 NERO RAL.9011 PER SERBATOIO (80007138)
014	6.005.0279		1	Si	1	EXT	KIT 254 RUOTE + BORCHIE X KW
015	3.100.0075		1	Si	1		RACCORDO M 1/8 CONICO F D.4 CURVO COD.E2L39C02
016	4.608.0145		1	Si	1		TUBO MANDATA GASOLIO RILSAN PARANA' L=540
017	4.005.0194		1	Si	1		COPERCHIO X CALDAIA FKX (PRESSOFUS.)
018	5.009.0637		1	Si	1		ASSIEME COP.+FARFALLA REG.FKX
019	3.099.0124		1	Si	1		ANELLO SEEGER X ALBERO D.42 UNI 7435
020	4.007.0303		1	Si	1		TUBO D.40 L=325 FE 37 PREZINCA TO
021	4.012.0102		2	Si	1		CAVETTO MOT.SPAZZ.L=850 SEZ.0,75 IEC227-3/1979 S/FAST.
022	4.007.0180		3	Si	1		TIRANTE PER CALDAIA FIRE '98 M6X352 ZNT
023	3.304.0056		1	Si	1		MOTORE X BRUC.230/50 C/VENTOLA,FLANGIA,CAVETTI L=850,FILTRO,COPERCHIO
024	4.008.0658		1	Si	1		FONDELLO TERMORESISTENTE IN FELTRO (FKX/PARANA')
025	4.008.1173		1	Si	1		FONDELLO TERMORESISTENTE DURO D.124 H.20 (FKX)
026	4.007.0158		1	Si	1		FONDELLO CALDAIA PER NUOVA FIRE
027	6.005.0319		1	Si	1		KIT 291 LW RACCORDO GIUNZIONE POMPA/CALDAIA HOBBY
028	5.609.0260		1	Si	1		VALV. SIC. MAX 250bar 1/8 C/PORTAG.
029	4.005.0186		1	Si	1		BASAMENTO CALDAIA FKX (PRESSOFUSO)
030	5.009.1126		1	Si	1	EXT	TRASF.ACC.230-240/50-60 C/PIPET.FKX-RIO (EMC) +CAVO C/TERRA ESTERNA+

IDRO XTR 1007 230/50 TS -G- -LAVOR- - Filtri: validità 22/12/2021



R8052X822 - IDRO XTR 1007 230V 50Hz TS C/FERRITE-SPINA SCHUKO-BORCHIE -G- B.D.F.

Validità: dal 15/02/2021 al 31/12/9999

22/12/2021

Pag. 7 / 9

Pos.	Codice	Sostituito da	Q.tà	Acquistabile	Q.tà min.	Per manuten.	Descrizione
031	4.008.0848		1	Si	1		GUARNIZIONE NUOVO TRASF. FKX
032	4.006.0187		1	Si	1		PERNO PORTAUGELLO X CALDAIA FKX
033	3.104.0023		1	Si	1	EXT	UGELLO GASOLIO 0.40 60'S
034	6.005.0307		1	Si	1		KIT 279 LW DEFLETTORE FKX +ELETTRODI
035	5.013.0027		1	Si	1		DISCO PORTABOCCAGLIO X FKX
036	4.604.0028		1	Si	1		SERPENTINA D.202 MONOGIRO X FKX ECO
037	5.013.0026		1	Si	1		CORPO CALDAIA C/MENSOLA X FIRE '98 VERNICIATO
038	4.007.0185		1	Si	1		DISTANZIALE X FASCETTA FISSAGG IO POMPA JET FIRE '98
039	4.008.0465		1	Si	1	EXT	TUBO PVC ANTIBENZINA NERO D.9X6 L=280
040	3.099.0110		2	Si	1		FASCETTA D.12 CLAMP PAS 012 X FISS.POMPA GAS. (S/VITE)
041	3.551.0014		1	Si	1		POMPA GASOLIO ULKA EP 5 48W 230/50 C/OR R4 VITON
042	5.611.0043		1	Si	1	EXT	GRUPPO FILTRO GASOLIO MEK/MISSOURI/MISSISSIPPI (filtro nylon)
043	3.411.0001		1.15	Si	1		TUBETTO ELETTROVETRO Di.4 (VSM 040)
044	4.608.0038		1	Si	1		PROTEZIONE IN GOMMA PER TERMICO FIRE
045	3.403.0003		1	Si	1		PROTETTORE TERMICO L01.080.05. CAVI *UL* L=1200
046	4.606.0002		1	Si	1		RACC.DI MANDATA CON FORO PER TERM.
047	4.007.0322		1	Si	1		TUBO X MANICOTTO DI MANDATA FKX L=42
048	4.008.0449		1	Si	1		MANICOTTO TERMORESISTENTE MORB IDO 31X56 sp.3 FKX
049	4.008.1174		1	Si	1		FASCIA TERMORESISTENTE FIBRA C ERAMICA 270X635 SP.4
050	3.499.0539		1	Si	1		FILTRO ANTIDIST. IN FERRITE 7427155

Codice	Tavola	Pos.	Q.tà
3.099.0110	R8052X822	040	2
3.099.0124	R8052X822	019	1
3.100.0062	R80520844	009	1
3.100.0075	R8052X822	015	1
3.104.0023	R8052X822	033	1
3.304.0056	R8052X822	023	1
3.401.0178	R8052X822	002	2
3.403.0003	R8052X822	045	1
3.403.0012	R8052X822	006	1
3.405.0011	R8052X822	004	1
3.411.0001	R8052X822	043	1.15
3.499.0539	R8052X822	050	1
3.499.0620	R8052X822	003	1
3.551.0014	R8052X822	041	1
3.700.0036	R80520844	006	1
3.712.0019	R80520844	008	1
4.005.0186	R8052X822	029	1
4.005.0194	R8052X822	017	1
4.006.0187	R8052X822	032	1
4.007.0158	R8052X822	026	1
4.007.0180	R8052X822	022	3
4.007.0185	R8052X822	038	1
4.007.0256	R8052X822	009	1
4.007.0303	R8052X822	020	1
4.007.0322	R8052X822	047	1
4.007.0355	R8052X822	012	1
4.008.0446	R8052X822	005	1
4.008.0447	R8052X822	001	1
4.008.0449	R8052X822	048	1
4.008.0465	R8052X822	039	1
4.008.0658	R8052X822	024	1

Codice	Tavola	Pos.	Q.tà
4.008.0848	R8052X822	031	1
4.008.1026	R8052X822	010	1
4.008.1173	R8052X822	025	1
4.008.1174	R8052X822	049	1
4.008.1521	R8052X822	013	1
4.008.2518	R8052X822	008	1
4.012.0102	R8052X822	021	2
4.012.0292	R8052X822	007	1
4.013.0305	R80520844	001	1
4.604.0028	R8052X822	036	1
4.606.0002	R8052X822	046	1
4.608.0038	R8052X822	044	1
4.608.0145	R8052X822	016	1
4.608.0180	R80520844	004	1
4.618.0049	R80520844	007	1
5.001.I763C	R8052X822	011	1
5.009.0611	R80520844	003	1
5.009.0637	R8052X822	018	1
5.009.1126	R8052X822	030	1
5.011.0046	R80520844	002	1
5.013.0026	R8052X822	037	1
5.013.0027	R8052X822	035	1
5.609.0260	R8052X822	028	1
5.611.0043	R8052X822	042	1
6.005.0279	R8052X822	014	1
6.005.0307	R8052X822	034	1
6.005.0319	R8052X822	027	1
7.100.1726	R80520844	005	1