



# **IDRO LKX 1510GL M 230/50 -G- SP.SCHUKO -LAVOR-**

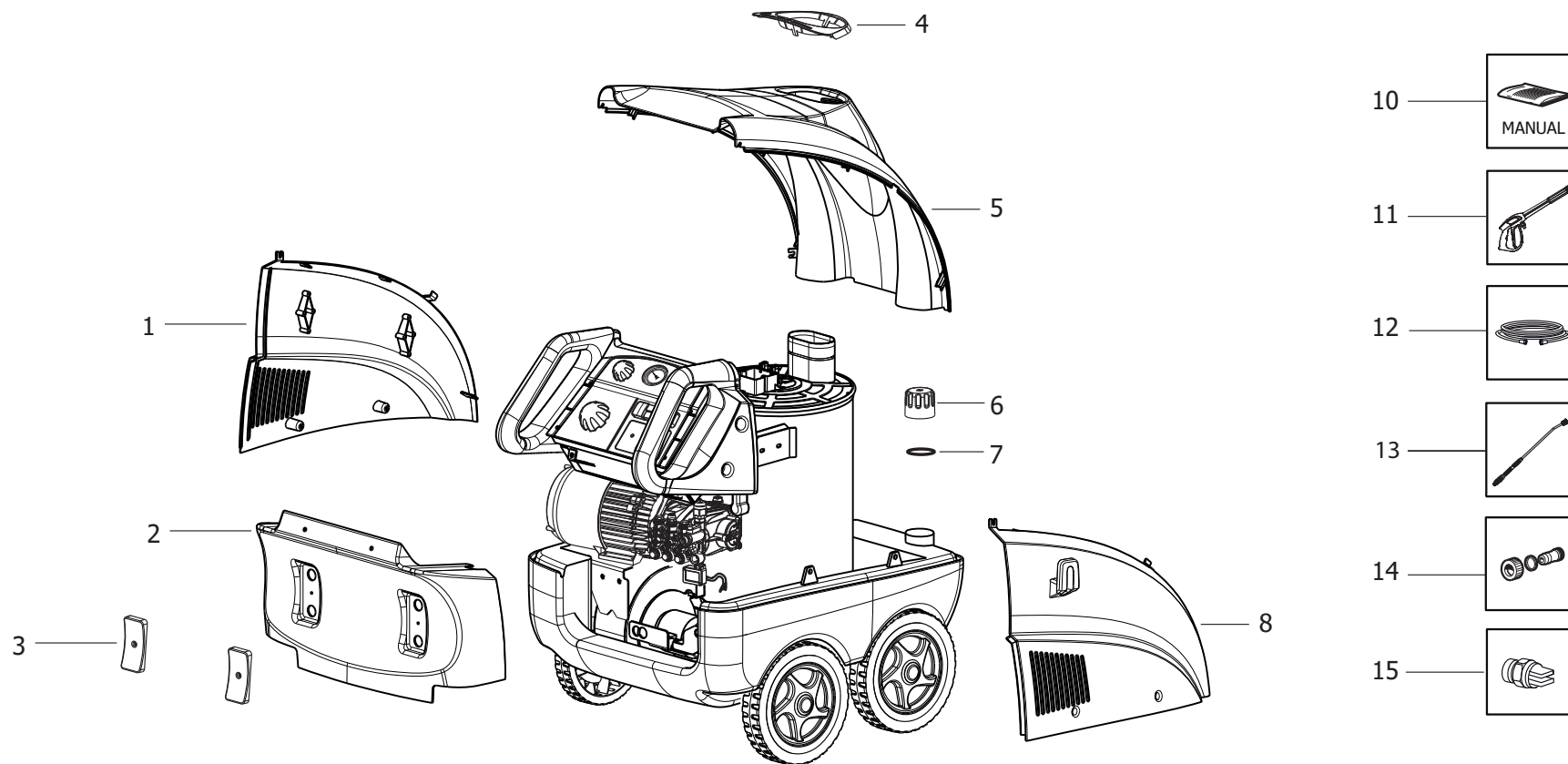
*Filtri: validità 05/08/2021*

*05/08/2021*

8.621.3050 - IDRO LKX 1510GL M 230/50 -G- SP.SCHUKO -LAVOR-.....	3
R86213050 - IDRO LKX 1510GL M 230/50 -G- SP.SCHUKO -LAVOR-.....	4
R8621X146 - IDRO LKX4 1211LP 230/50 TS (CL4) B.D.F (TS2) SP.SCHUKO.....	6
R56010658 - MOTOP.LWM 230/50 4P 1508 SX C/IN. C/TS X CALDO (CL4).....	9
R56060158 - MOTORE LWM 230/50 D.135 H140 4P ALB.CAVO PER D.90.....	11
R57020004 - POMPA LW CL4 150/11 1450 SX C/IN. C/TS USC.3/8 (X CALDO).....	13
R50080216 - TESTATA OTT.LWS 1507 C/USC.3/8-IN.2,0 C/TS X CALDO.....	15
R56090311 - KIT GRUPPO POMPA LAVOR CL4 D.15 1450rpm 11lt (1508) S/OLIO.....	17
R56090128 - ASSIEME CORPO BULBO TERMOST. LKX/NPX'04 USC.INN.RAP. OTTONE ZNT.....	19
R56110156 - ASSIEME IMPELETTR. SCHEDE TS2 KN12 230V.....	21
R56110155 - ASSIEME CRUSCOTTO LKX4-T4 PER TS2 (TAMP.-EN-).....	23
R56110169 - COPERCHIO EST.CALDAIA X FASCIA CONO FORATO.....	25
R56110193 - FLANGIA BRUC.COMPL. 1,25-45B (RILSAN) C/PRED. CONTR. FIAMMA.....	27
Indice componenti.....	29

Pos.	Codice	Descrizione
0	R86213050	IDRO LKX 1510GL M 230/50 -G- SP.SCHUKO -LAVOR-

D86213050/01



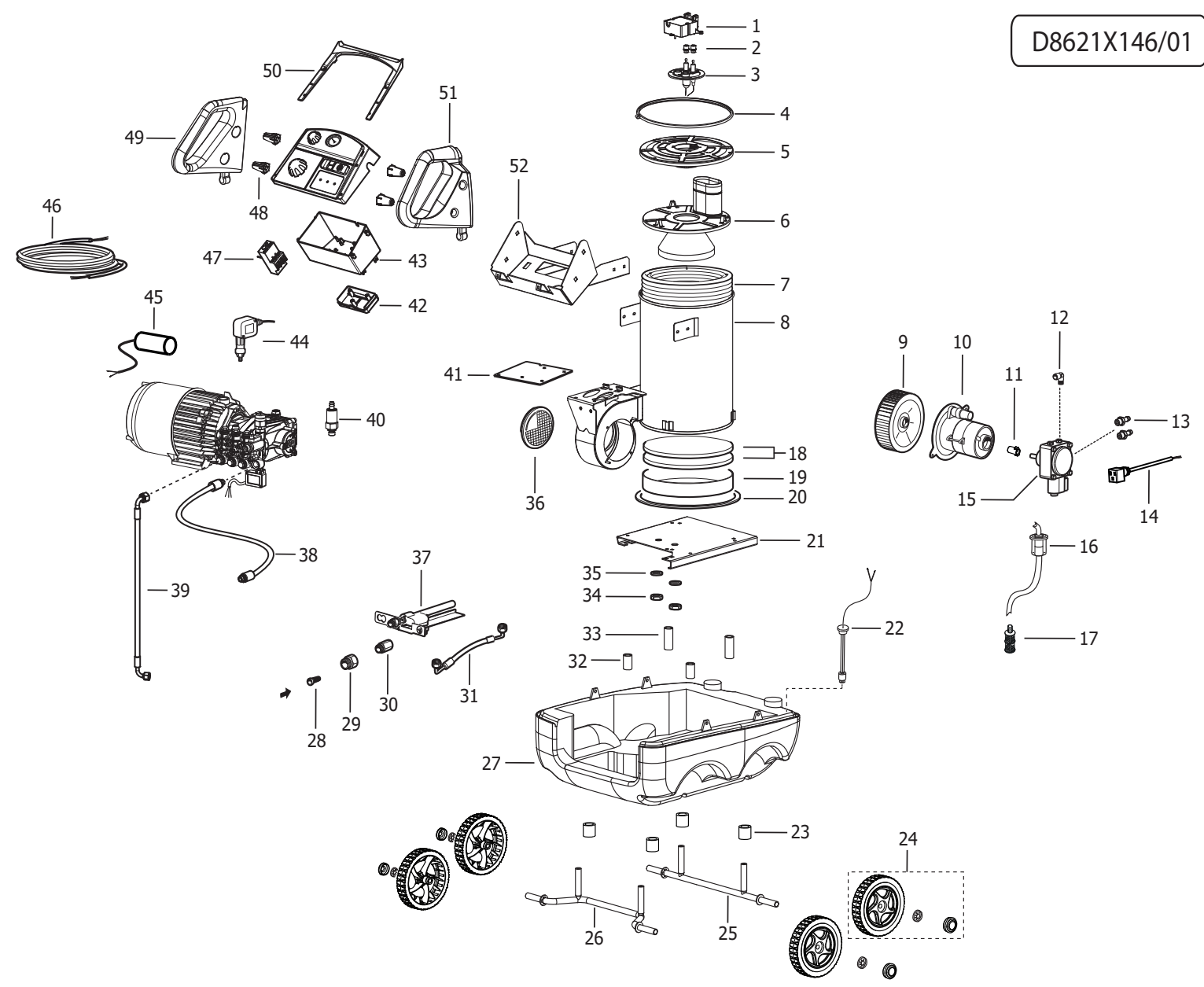
IDRO LKX 1510GL M 230/50 -G- SP.SCHUKO -LAVOR- - Filtri: validità 05/08/2021

**R86213050 - IDRO LKX 1510GL M 230/50 -G- SP.SCHUKO -LAVOR-**

Validità: dal 30/10/2019 al 31/12/9999

Pos.	Codice	Sostituito da	Q.tà	Acquistabile	Q.tà min.	Per manuten.	Descrizione
0	R8621X146		1	No			IDRO LKX4 1211LP 230/50 TS (CL4) B.D.F (TS2) SP.SCHUKO
001	5.611.0141		1	Si	1		FIANCHETTO SX NPX-LKX -NERO- C/GANCI
002	4.613.0182		1	Si	1		CARENATURA POSTER.NPX-LKX'04 -NERO-
003	4.608.0184		2	Si	1		TAPPO CHIUSURA SEDE AVVOLG. NPX'04 NERO
004	4.607.0726		1	Si	1		LAMIERA INOX PROTEZ. CAMINO NPX/LKX
005	4.613.0181		1	Si	1		CARENATURA SUP.NPX-LKX04 -G- PANT.108C
006	4.608.0082		2	Si	1		TAPPO SERBATOIO GASOLIO-CHEM -N-
007	3.200.0038		2	Si	1		GUARNIZIONE OR 53,65x2,62 RIF. 3212
008	5.611.0142		1	Si	1		FIANCHETTO DX NPX-LKX -NERO- C/GANCIO
010	7.700.0596		1	Si	1		MANUALE LKX/HYPER L-LR/HLR +CE LAVOR A5 196F 19L
011	3.700.0030		1	Si	1	EXT	PISTOLA AL55 350bar 45l/min 160Â°C+sw8 3/8M+S7+M22 (30129100)
012	4.618.0143		1	Si	1	EXT	TUBO 5/16 R2 315BAR L=10000 C/ATT .RAP.1/2 GIR.-3/8
013	3.701.0015		1	Si	1	EXT	LANCIA INOX L.700 RIVEST. +ROS.+ATT. RAP. M22 41102850
014	5.611.0078		1	Si	1		CORREDO PORTAGOMMA ASP.OTTONE 3/4 D.17
015	3.103.0050		1	Si	1	ORD	UGELLO ALTA PRESSIONE 1/8M 15045

D8621X146/01



Pos.	Codice	Sostituito da	Q.tà	Acquistabile	Q.tà min.	Per manuten.	Descrizione
0	R56010658		1	No			MOTOP.LWM 230/50 4P 1508 SX C/IN. C/TS X CALDO (CL4)
0	R56090128		1	No			ASSIEME CORPO BULBO TERMOST. LKX/NPX'04 USC.INN.RAP. OTTONE ZNT
0	R56110156		1	No			ASSIEME IMPELETTR. SCHEDA TS2 KN12 230V
0	R56110169		1	No			COPERCHIO EST.CALDAIA X FASCIA CONO FORATO
0	R56110193		1	No			FLANGIA BRUC.COMPL. 1,25-45B (RILSAN) C/PRED. CONTR. FIAMMA
001	5.609.0344		1	Si	1	EXT	TRASF.ACC.220-240V 50/60Hz C/PIPET.NPX-LKX +CAVO (POTENZ.)
002	4.608.0271		2	Si	1		GUARNIZ.ISOL.PER TRASF.A.T. PROF.
003	5.611.0193		1	Si	1		FLANGIA BRUC.COMPL. 1,25-45B (RILSAN) C/PRED. CONTR. FIAMMA
004	3.099.0719		1	Si	1		FASCIA ALZ/330/G8 FISS.COPERCHIO CALD.TEKNA'04
005	5.611.0169		1	Si	1		COPERCHIO EST.CALDAIA X FASCIA CONO FORATO
006	5.613.0028		1	Si	1		COPERCHIO INT. CAM.COMB. CAMIN O L=120
007	4.604.0003		1	Si	1		SERPENTINA BASSA H.415 L=30mt
008	5.613.0396		1	Si	1		CORPO CALDAIA LKX'04 MOT. R.A. POMPA CL4 X FASCIA VERNIC.
009	3.099.0028		1	Si	1		VENTOLA 146x72 SX.FORO DM 12,7
010	3.300.0003		1	Si	1		MOTORE X BRUC.100W/230-240/50H z IP55
011	6.605.0173		1	Si	1		KIT GIUNTI PLASTICA POMPA GASOLIO (3pz.)
012	3.100.0075		1	Si	1		RACCORDO M 1/8 CONICO F D.4 CURVO COD.E2L39C02
013	4.606.0088		2	Si	1		PORTAGOMMA 1/4 G M D.7
014	4.612.0043		1	Si	1		CAVO PER POMPA GASOLIO L=1000 TERMINALI SPELATI
015	3.551.0063		1	Si	1		POMPA GASOLIO BITUBO DX 24V 50/60Hz
016	5.611.0067		1	Si	1	EXT	GRUPPO FILTRO GASOLIO (NYLON) TEKNA'95 -LKX
017	3.102.0005		1	Si	1	EXT	FILTRO GASOLIO FB15/P (AK3012) C/PIATTELLO IN OTTONE
018	6.605.0247		1	Si	1		KIT REFRATTARI CALDAIA PRO NPX/LKX
019	4.607.0006		1	Si	1		FASCIA FISSAGGIO SERP. IN LAMI ERA 15/10 INOX AISI 430
020	4.608.0162		1	Si	1		CORDA ISOLANTE X BASE CALDAIA L=990
021	5.613.0116		1	Si	1		BASE CALDAIA JOLLY 5/LKX -VERNICIATA-
022	3.403.0078		1	Si	1	EXT	INDICAT. LIVELLO GASOLIO L=185 C/CAVO L=1320 C/FASTON
023	4.608.0073		4	Si	1		DISTANZIALE CORTO PER SERBAT. JOLLY 4/93
024	6.605.0168		4	Si	1		KIT RUOTA 30060155 +BORCHIA+FERMO COLUMBIA-HYPER C-HYPER L
025	5.613.0402		1	Si	1		ASSALE ANTERIORE NPX/LKX
026	5.613.0403		1	Si	1		ASSALE POSTERIORE NPX/LKX

IDRO LKX 1510GL M 230/50 -G- SP.SCHUKO -LAVOR- - Filtri: validità 05/08/2021



**R8621X146 - IDRO LKX4 1211LP 230/50 TS (CL4) B.D.F (TS2) SP.SCHUKO**

Validità: dal 28/11/2019 al 31/12/9999

05/08/2021

Pag. 7 / 30

Pos.	Codice	Sostituito da	Q.tà	Acquistabile	Q.tà min.	Per manuten.	Descrizione
027	4.608.0203		1	Si	1		SERBATOIO GASOLIO/DETERGENTE NPX4/LKX4
028	4.008.0031		1	Si	1	ORD	FILTRO ASP.H2O D.16 CONICO
029	4.006.0088		1	Si	1		ADATTATORE RACC.ASPIRAZIONE L=26 M22 - 3/4G
030	4.606.0019		1	Si	1		RACCORDO ASPIRAZIONE L=60 M22 - 3/8G
031	4.618.0043		1	Si	1	EXT	TUBO R1 3/8 L=375 C.1/2F.GIR 90' / C.3/8F GIR 90'
032	4.608.0448		2	Si	1		DISTANZIALE LUNGO PER SERB. JOLLY 4/93 mm57,5
033	4.608.0074		2	Si	1		DISTANZIALE LUNGO PER SERB. JOLLY 4/93 63mm
034	4.606.0013		2	Si	1		DADO FISSAGGIO SERPENT. 1/2 O T SPEC.
035	3.004.0015		2	Si	1		RONDELLA PIANA D.22X39 Sp.3 ZNT UNI6592
036	5.609.0023		1	Si	1		ASSIEME GRIGLIA DI PROTEZ.VENT ILATORE
037	5.609.0128		1	Si	1		ASSIEME CORPO BULBO TERMOST. LKX/NPX'04 USC.INN.RAP. OTTONE ZNT
038	4.618.0030		1	Si	1	EXT	TUBO B.P. R1 L=450 RACC.3/8M-3/8M
039	4.618.0210		1	Si	1	EXT	TUBO R1 250BAR L=600 C/RACC. 1/2-3/8F 90° (RACC.SFALS.60°)-POMPA/SERP.
040	5.609.0260		1	Si	1		VALV. SIC. MAX 250bar 1/8 C/PORTAG.
041	4.607.0905		1	Si	1		PIASTRA MOTORE 1507 D.135 (CL4) PER HYPER L
042	4.608.0071		1	Si	1		COPERCHIO PASSACAVO CRUSCOTTO '93
043	4.608.0168		1	Si	1		SCATOLA ELETTRICA NPX4/LKX4/T4
044	3.704.0009		1	Si	1		PRESSOSTATO PS2 1/4M 25BAR ROSSO P/N 4090000006
045	3.404.0098		1	Si	1		CONDENSATORE 70mF 450V D.50X120 F/M
046	4.012.0292		1	Si	1		CAVO H05VV-F 3X1,5 MT.6,4 SP.SCHUKO ANTISPRUZZO F/F
047	3.402.0045		1	Si	1		RELE' TERMICO DPER21 12-18A
048	4.608.0199		4	Si	1		BOCCOLA SPESS.MANICI NUOVE PROF.
049	4.608.0170		1	Si	1		MANIGLIA SX NPX'04-GR-RAL.7021
050	4.608.0191		1	Si	1		CORNICE CRUSCOTTO NPX'04 NERA
051	4.608.0169		1	Si	1		MANIGLIA DX NPX'04-GR-RAL.7021
052	5.613.0192		1	Si	1		SUPP.CRUSCOTTO/MANICI NPX/LKX'04

IDRO LKX 1510GL M 230/50 -G- SP.SCHUKO -LAVOR- - Filtri: validità 05/08/2021



**R8621X146 - IDRO LKX4 1211LP 230/50 TS (CL4) B.D.F (TS2) SP.SCHUKO**

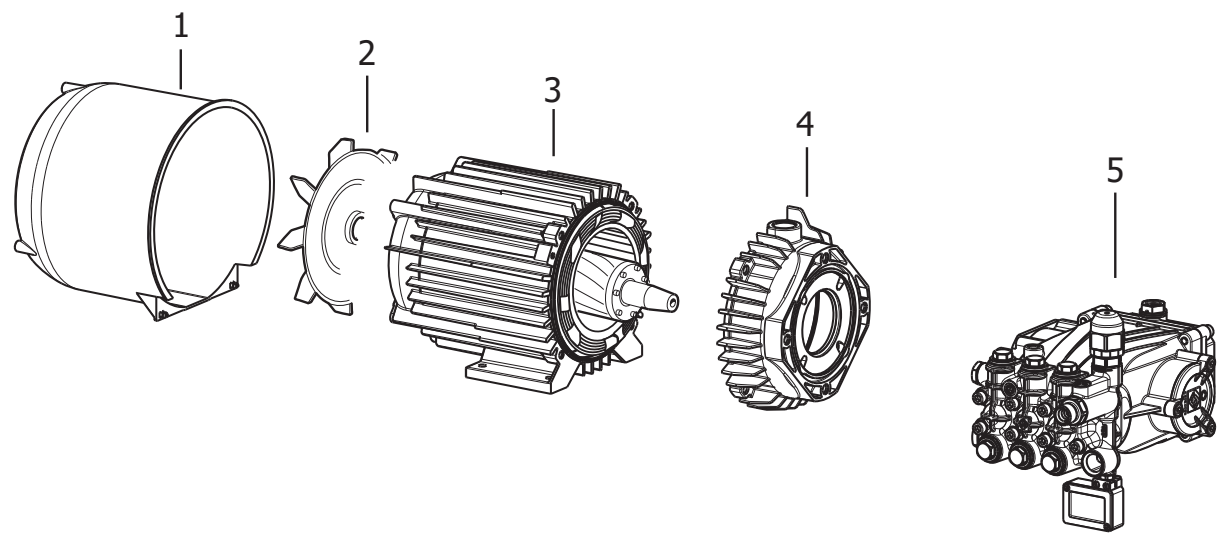
Validità: dal 28/11/2019 al 31/12/9999

05/08/2021

Pag. 8 / 30



D56010658/01



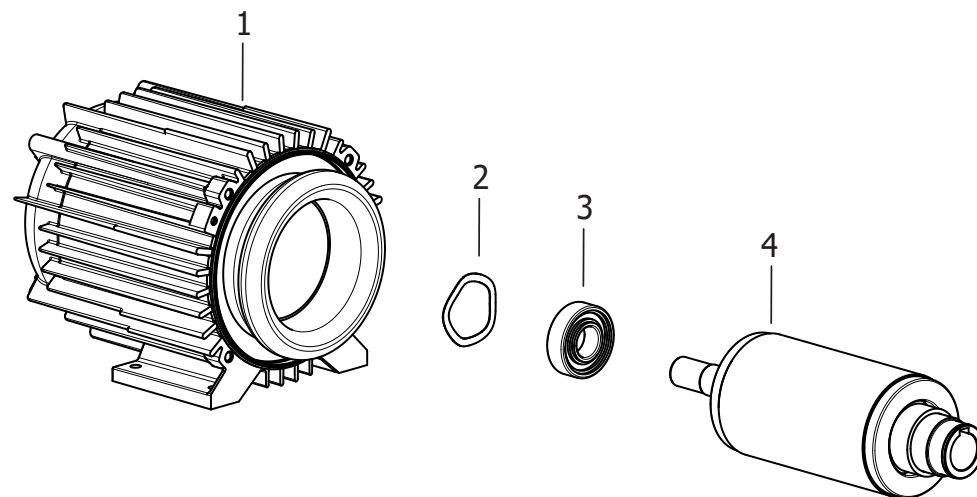
IDRO LKX 1510GL M 230/50 -G- SP.SCHUKO -LAVOR- - Filtri: validità 05/08/2021

**R56010658 - MOTOP.LWM 230/50 4P 1508 SX C/IN. C/TS X CALDO (CL4)**

Validità: dal 15/01/2020 al 31/12/9999

Pos.	Codice	Sostituito da	Q.tà	Acquistabile	Q.tà min.	Per manuten.	Descrizione
0	R56060158		1	No			MOTORE LWM 230/50 D.135 H140 4P ALB.CAVO PER D.90
0	R57020004		1	No			POMPA LW CL4 150/11 1450 SX C/IN. C/TS USC.3/8 (X CALDO)
001	4.608.0294		1	Si	1		COPRIVENTOLA MOTORE D.135 (VENT. ALL.)
002	3.099.2040		1	Si	1		VENTOLA MOTORE IN PLASTICA F90
003	5.606.0158		1	Si	1		MOTORE LWM 230/50 D.135 H140 4P ALB.CAVO PER D.90
004	4.605.0105		1	Si	1		FLANGIA MOTORE D.135 CENTRAGGIO D.90 (BORDO FEMMINA)
005	5.702.0004		1	Si	1		POMPA LW CL4 150/11 1450 SX C/IN. C/TS USC.3/8 (X CALDO)

D56060158/01



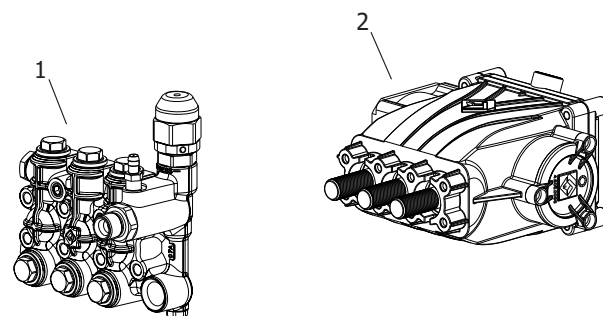
IDRO LKX 1510GL M 230/50 -G- SP.SCHUKO -LAVOR- - Filtri: validità 05/08/2021

**R56060158 - MOTORE LWM 230/50 D.135 H140 4P ALB.CAVO PER D.90**

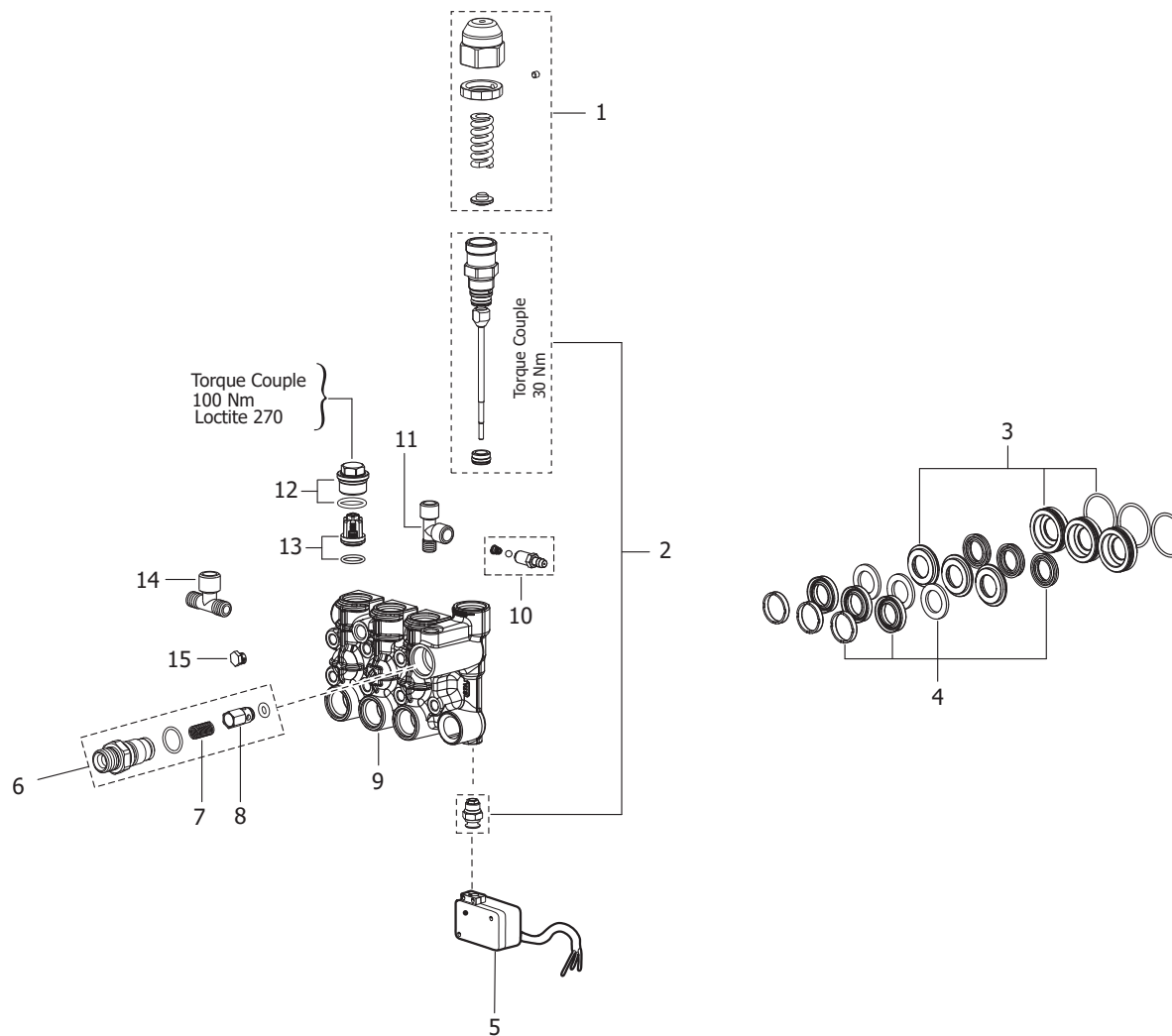
Validità: dal 21/12/2016 al 31/12/9999

Pos.	Codice	Sostituito da	Q.tà	Acquistabile	Q.tà min.	Per manuten.	Descrizione
001	5.602.0076		1	No			CARCASSA LWM 230/50 4P D.135 H.140 (CENTR. MASCHIO)
002	3.099.0002		1	Si	1		ANELLO DI COMPENSAZ. 40X46.5X3 4 ONDE (217N COMPRESSO AL 50%)
003	3.001.0001		1	Si	1		CUSCINETTO RADIALE A SFERA 6204-2Z (X MOT.EL.150'C)
004	5.605.0077		1	No			ALBERO CAVO +ROTORE D.80 H140 4P MONOF.X POMPE D.90

D57020001/01



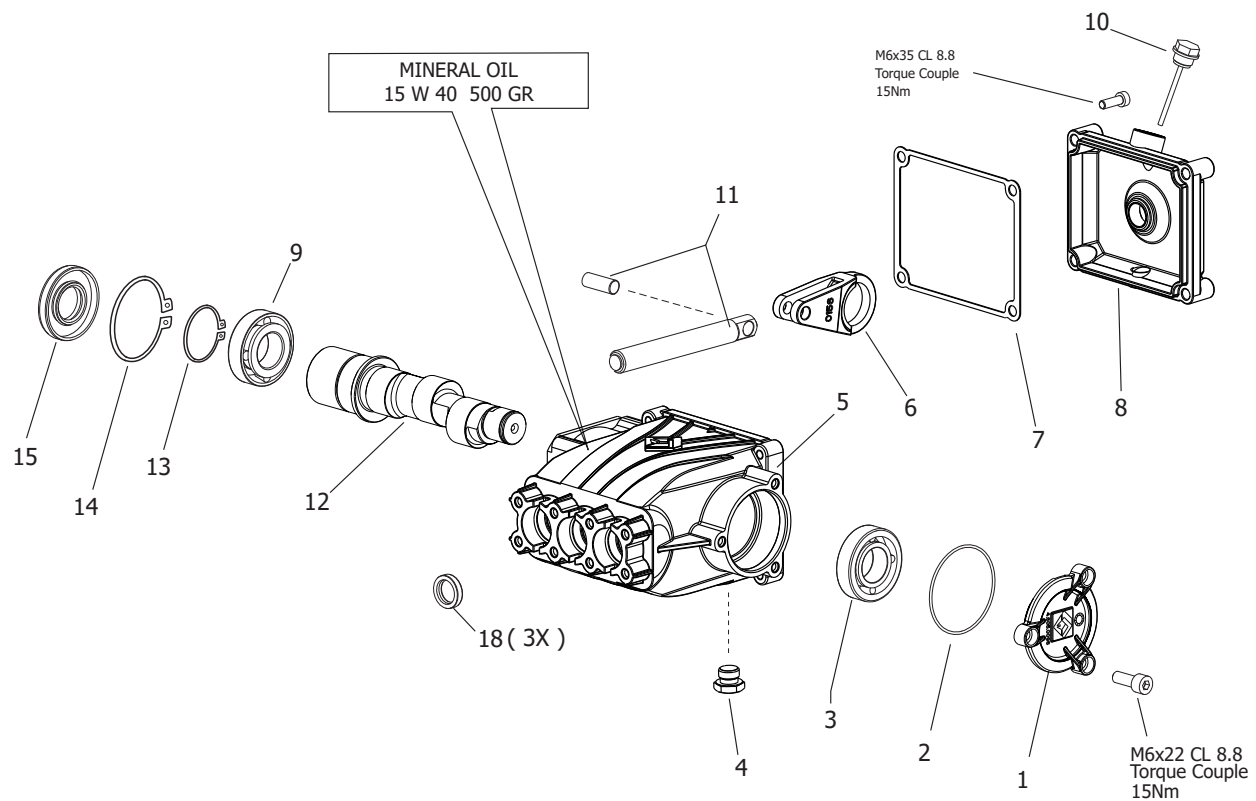
Pos.	Codice	Sostituito da	Q.tà	Acquistabile	Q.tà min.	Per manuten.	Descrizione
0	R50080216		1	No			TESTATA OTT.LWS 1507 C/USC.3/8-IN.2,0 C/TS X CALDO
0	R56090311		1	No			KIT GRUPPO POMPA LAVOR CL4 D.15 1450rpm 11lt (1508) S/OLIO
001	5.008.0216		1	Si	1		TESTATA OTT.LWS 1507 C/USC.3/8-IN.2,0 C/TS X CALDO
002	5.609.0311		1	Si	1		KIT GRUPPO POMPA LAVOR CL4 D.15 1450rpm 11lt (1508) S/OLIO



Pos.	Codice	Sostituito da	Q.tà	Acquistabile	Q.tà min.	Per manuten.	Descrizione
001	6.005.0120		1	Si	1	EXT	KIT 111 LW REGOLATORE DI PRES SIONE TEST.OTT.'99
002	6.005.0290		1	Si	1	EXT	KIT 265 LW RIPARAZ. BY-PASS LW 18 TS
003	6.605.0089		1	Si	1		KIT BOCCOLE D.15 PER POMPA LP 1507
004	6.605.0088		1	Si	1	ORD	KIT TENUTE A.P. D.15 PER POMPA LP 1507
005	6.005.0571		1	Si	1	EXT	KIT SCAT.MICRO 2 FILI +VITI (MICRO GRIGIO)
006	6.005.0219		1	Si	1		KIT 202 LW INIETT.2,0 -VALV.RIT.PORTAG. (5609Y154) LWS18
007	4.607.0311		1	Si	1	EXT	MOLLA VALV.RITEGNO LAVOR 18
008	5.609.0143		1	Si	1		ASSIEME VALV.RIT. C/O-RING LAVOR 18
009	4.606.0196		1	Si	1		TESTATA LAVOR LINEA 1507
010	6.005.0030		1	Si	1	EXT	KIT 28 LW ASPIRAZIONE DETERGENTE
011	3.100.0143		1	Si	1		RACCORDO A T 1/8G M/F/F (ART.466)
012	5.009.0101		6	Si	1		TAPPO VALVOLA ASP/MAND. CON OR MONTATO
013	6.005.0117	6.005.0578	1	Si	1	ORD	KIT 108LW 6 VALVOLE *AUTO SUCTION* (COMP.OR) TEST.OTT.'99
014	3.100.0118		1	Si	1		RACCORDO A T 1/4 M/M - 1/4F (E2117001)
015	4.006.0023		1	Si	1		TAPPO T.E. 1/8 GAS



D56090311/01



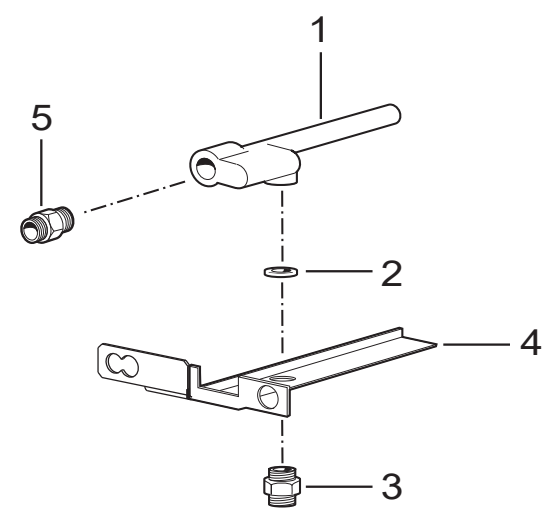
IDRO LKX 1510GL M 230/50 -G- SP.SCHUKO -LAVOR- - Filtri: validità 05/08/2021

**R56090311 - KIT GRUPPO POMPA LAVOR CL4 D.15 1450rpm 11lt (1508) S/OLIO**

Validità: dal 17/02/2016 al 31/12/9999

Pos.	Codice	Sostituito da	Q.tà	Acquistabile	Q.tà min.	Per manuten.	Descrizione
001	4.605.0096		1	Si	1		COPERCHIO CUSCINETTO POMPA 1808
002	3.200.0219		1	Si	1		GUARNIZIONE OR 44,04X3,53 NBR SH.70
003	3.001.0084		1	Si	1		CUSCINETTO RADIALE A SFERE 6305 (25X62X17)
004	4.606.0161		1	Si	1		TAPPO T.E. 3/8 GAS
005	4.605.0154C		1	Si	1	EXT	CARTER POMPA IN LINEA CL4-15 -N- LAVORATO
006	6.605.0180		1	Si	1	EXT	KIT BIELLE ALLUMINIO POMPA LP CL4-15
007	3.200.0249		1	Si	1		GUARNIZIONE OR 98.02X3.53 NBR SH.70
008	4.605.0174C		1	Si	1		COPERCHIO POSTER. CARTER POMPA CL4-15 NERO X GUARN.OR
009	3.001.0085		1	Si	1		CUSCINETTO RADIALE A SFERE 6304 (20X52X15) ALTA QUALITA'
010	3.099.1480		1	Si	1		TAPPO CARICO OLIO C/TUBO E SFIATO (ASTA L=58)
011	6.605.0090		1	Si	1	EXT	KIT 3 PISTONI+SPINOTTO PER POMPA LP 1507
012	4.607.0533		1	Si	1		ALBERO POMPA IN LINEA C=14.4 LAVORATO X 1808
013	6.605.0211		1	Si	1		KIT 5 SEEGER D.28
014	6.605.0114		1	Si	1		KIT 3 SEEGER D.62
015	3.201.0058	6.005.0306	1	Si	1		ANELLO TENUTA ALBERO D.25X62X 10 DIN AS
018	6.605.0111		1	Si	1	ORD	KIT TENUTE OLIO D.15 PER POMPA LP 1507-1808

D56090128/01



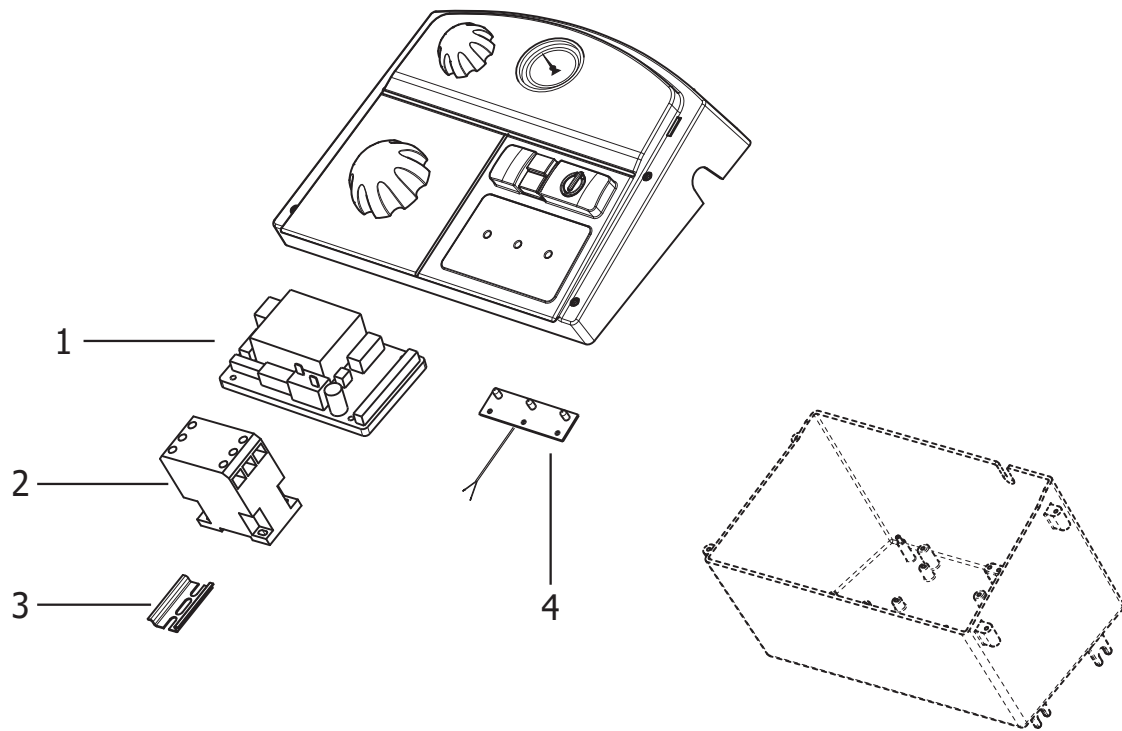
IDRO LKX 1510GL M 230/50 -G- SP.SCHUKO -LAVOR- - Filtri: validità 05/08/2021

**R56090128 - ASSIEME CORPO BULBO TERMOST. LKX/NPX'04 USC.INN.RAP. OTTONE ZNT**

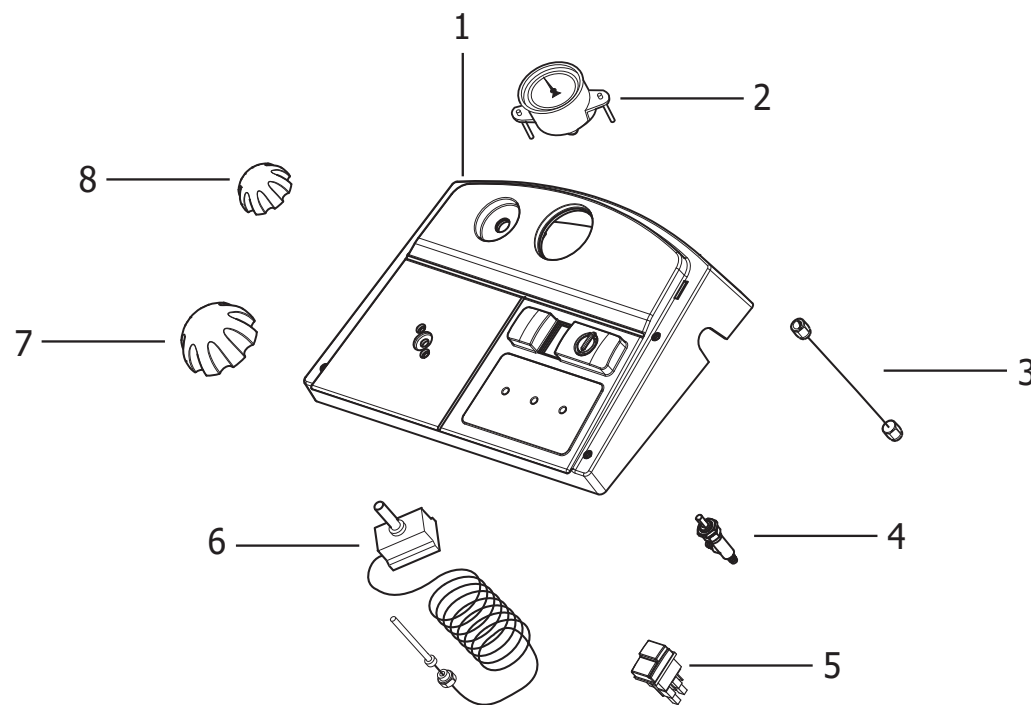
Validità: dal 15/01/2020 al 31/12/9999



Pos.	Codice	Sostituito da	Q.tà	Acquistabile	Q.tà min.	Per manuten.	Descrizione
001	4.606.0087		1	Si	1		CORPO BULBO TERMOST. PROFESS.
002	3.004.0004		1	Si	1		RONDELLA ALLUMINIO 21x30xSP.1, 5
003	3.100.0020		1	Si	1		NIPPLO 1/2G-3/8G
004	5.613.0191		1	Si	1		SUPPORTO BULBO TERMOSTATO/AVV. NPX/LKX'04
005	3.100.0018		1	Si	1		INNESTO RAPIDO 3/8M-1/2M 08 ZNT



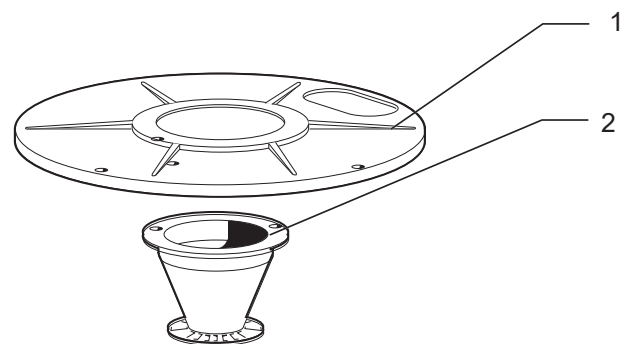
Pos.	Codice	Sostituito da	Q.tà	Acquistabile	Q.tà min.	Per manuten.	Descrizione
0	R56110155		1	No			ASSIEME CRUSCOTTO LKX4-T4 PER TS2 (TAMP.-EN-)
001	3.403.0171	6.605.0250	1	Si	1		SCHEDA TOTAL STOP TS2
002	3.402.0053		1	Si	1	EXT	TELERUTTORE KN22 230/50HZ 4 KW AC3
003	4.607.0230		1	Si	1		BARRA DIN X SCATOLA ELETTRICA L=50
004	3.403.0173		1	Si	1		CONNETTORE TS2-LED (2 CAVI x MONOFASE)



Pos.	Codice	Sostituito da	Q.tà	Acquistabile	Q.tà min.	Per manuten.	Descrizione
001	4.608.0332		1	Si	1		CRUSCOTTO LKX4-TEKNA SCHEDA TS 2 -GR- RAL7021 C/TAMP.-EN-
002	3.107.0004		1	Si	1		MANOMETRO D.50 0/315 BAR 1/4 P OST+STAFFA
003	4.618.0003		1	Si	1	EXT	TUBO MANOMETRO 2X630 70MPa(B.P.120MPa) 1/4 F/GIR-1/4 F/GIR
004	3.105.0003		1	Si	1		RUBINETTO REG.DET.C/PORTAG.D.7 (DIS.N.6990A 3/4 GIRO)
005	3.401.0177		1	Si	1	EXT	INTERRUTT.0/1 PULS.VERDE/ROSSO PUSH/BOTTON IP55 12/10
006	3.403.0091		1	Si	1	EXT	TERMOSTATO 30/150 BULBO D. 6,5 (3 FASTON CHIUSI)
007	5.611.0161		1	Si	1		MANOPOLA TERMOST. NERA C/INSERTO
008	4.608.0164		1	Si	1		MANOPOLA REGOLAZIONE TERMOST. -N- PARANA'



D56110003/01

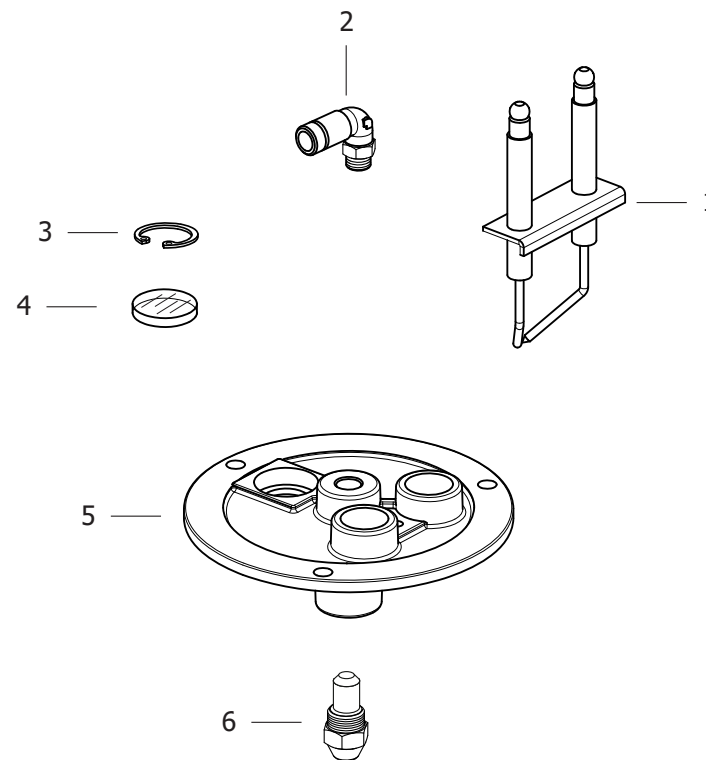


IDRO LKX 1510GL M 230/50 -G- SP.SCHUKO -LAVOR- - Filtri: validità 05/08/2021

**R56110169 - COPERCHIO EST.CALDAIA X FASCIA CONO FORATO**

Validità: dal 15/01/2020 al 31/12/9999

Pos.	Codice	Sostituito da	Q.tà	Acquistabile	Q.tà min.	Per manuten.	Descrizione
001	5.613.0200		1	Si	1		COPERCHIO ESTERNO CALDAIA INOX AISI 430BA TEKNA4
002	5.610.0105		1	Si	1		DEFLETTORE CON CONO D.82 C/FORI



Pos.	Codice	Sostituito da	Q.tà	Acquistabile	Q.tà min.	Per manuten.	Descrizione
001	4.614.0004		1	Si	1	EXT	COPPIA ELETTRODI UNIFICATI PROFESS. C/STAFFA
002	3.100.0075		1	Si	1		RACCORDO M 1/8 CONICO F D.4 CURVO COD.E2L39C02
003	3.099.0015		1	Si	1		ANELLO SEEGER I D.21 SP1 DIN 472
004	4.608.0002		1	Si	1		VETRINO DIAM.20 SP.1,8
005	4.605.0045		1	Si	1		FLANGIA BRUCIATORE X FISS. FOT ORESIST.
006	3.104.0028		1	Si	1	EXT	UGELLO GASOLIO 1,25 45/B

Codice	Tavola	Pos.	Q.tà
3.001.0001	R56060158	003	1
3.001.0084	R56090311	003	1
3.001.0085	R56090311	009	1
3.004.0004	R56090128	002	1
3.004.0015	R8621X146	035	2
3.099.0002	R56060158	002	1
3.099.0015	R56110193	003	1
3.099.0028	R8621X146	009	1
3.099.0719	R8621X146	004	1
3.099.1480	R56090311	010	1
3.099.2040	R56010658	002	1
3.100.0018	R56090128	005	1
3.100.0020	R56090128	003	1
3.100.0075	R56110193	002	1
	R8621X146	012	1
3.100.0118	R50080216	014	1
3.100.0143	R50080216	011	1
3.102.0005	R8621X146	017	1
3.103.0050	R86213050	015	1
3.104.0028	R56110193	006	1
3.105.0003	R56110155	004	1
3.107.0004	R56110155	002	1
3.200.0038	R86213050	007	2
3.200.0219	R56090311	002	1
3.200.0249	R56090311	007	1
3.201.0058	R56090311	015	1
3.300.0003	R8621X146	010	1
3.401.0177	R56110155	005	1
3.402.0045	R8621X146	047	1
3.402.0053	R56110156	002	1
3.403.0078	R8621X146	022	1

Codice	Tavola	Pos.	Q.tà
3.403.0091	R56110155	006	1
3.403.0171	R56110156	001	1
3.403.0173	R56110156	004	1
3.404.0098	R8621X146	045	1
3.551.0063	R8621X146	015	1
3.700.0030	R86213050	011	1
3.701.0015	R86213050	013	1
3.704.0009	R8621X146	044	1
4.006.0023	R50080216	015	1
4.006.0088	R8621X146	029	1
4.008.0031	R8621X146	028	1
4.012.0292	R8621X146	046	1
4.604.0003	R8621X146	007	1
4.605.0045	R56110193	005	1
4.605.0096	R56090311	001	1
4.605.0105	R56010658	004	1
4.605.0154C	R56090311	005	1
4.605.0174C	R56090311	008	1
4.606.0013	R8621X146	034	2
4.606.0019	R8621X146	030	1
4.606.0087	R56090128	001	1
4.606.0088	R8621X146	013	2
4.606.0161	R56090311	004	1
4.606.0196	R50080216	009	1
4.607.0006	R8621X146	019	1
4.607.0230	R56110156	003	1
4.607.0311	R50080216	007	1
4.607.0533	R56090311	012	1
4.607.0726	R86213050	004	1
4.607.0905	R8621X146	041	1
4.608.0002	R56110193	004	1

Codice	Tavola	Pos.	Q.tà
4.608.0071	R8621X146	042	1
4.608.0073	R8621X146	023	4
4.608.0074	R8621X146	033	2
4.608.0082	R86213050	006	2
4.608.0162	R8621X146	020	1
4.608.0164	R56110155	008	1
4.608.0168	R8621X146	043	1
4.608.0169	R8621X146	051	1
4.608.0170	R8621X146	049	1
4.608.0184	R86213050	003	2
4.608.0191	R8621X146	050	1
4.608.0199	R8621X146	048	4
4.608.0203	R8621X146	027	1
4.608.0271	R8621X146	002	2
4.608.0294	R56010658	001	1
4.608.0332	R56110155	001	1
4.608.0448	R8621X146	032	2
4.612.0043	R8621X146	014	1
4.613.0181	R86213050	005	1
4.613.0182	R86213050	002	1
4.614.0004	R56110193	001	1
4.618.0003	R56110155	003	1
4.618.0030	R8621X146	038	1
4.618.0043	R8621X146	031	1
4.618.0143	R86213050	012	1
4.618.0210	R8621X146	039	1
5.008.0216	R57020004	001	1
5.009.0101	R50080216	012	6
5.602.0076	R56060158	001	1
5.605.0077	R56060158	004	1
5.606.0158	R56010658	003	1

Codice	Tavola	Pos.	Q.tà
5.609.0023	R8621X146	036	1
5.609.0128	R8621X146	037	1
5.609.0143	R50080216	008	1
5.609.0260	R8621X146	040	1
5.609.0311	R57020004	002	1
5.609.0344	R8621X146	001	1
5.610.0105	R56110169	002	1
5.611.0067	R8621X146	016	1
5.611.0078	R86213050	014	1
5.611.0141	R86213050	001	1
5.611.0142	R86213050	008	1
5.611.0161	R56110155	007	1
5.611.0169	R8621X146	005	1
5.611.0193	R8621X146	003	1
5.613.0028	R8621X146	006	1
5.613.0116	R8621X146	021	1
5.613.0191	R56090128	004	1
5.613.0192	R8621X146	052	1
5.613.0200	R56110169	001	1
5.613.0396	R8621X146	008	1
5.613.0402	R8621X146	025	1
5.613.0403	R8621X146	026	1
5.702.0004	R56010658	005	1
6.005.0030	R50080216	010	1
6.005.0117	R50080216	013	1
6.005.0120	R50080216	001	1
6.005.0219	R50080216	006	1
6.005.0290	R50080216	002	1
6.005.0571	R50080216	005	1
6.605.0088	R50080216	004	1
6.605.0089	R50080216	003	1

Codice	Tavola	Pos.	Q.tà
6.605.0090	R56090311	011	1
6.605.0111	R56090311	018	1
6.605.0114	R56090311	014	1
6.605.0168	R8621X146	024	4
6.605.0173	R8621X146	011	1
6.605.0180	R56090311	006	1
6.605.0211	R56090311	013	1
6.605.0247	R8621X146	018	1
7.700.0596	R86213050	010	1