



IDRO LKX 2015GL T 400-415/50 -G- -LAVOR-

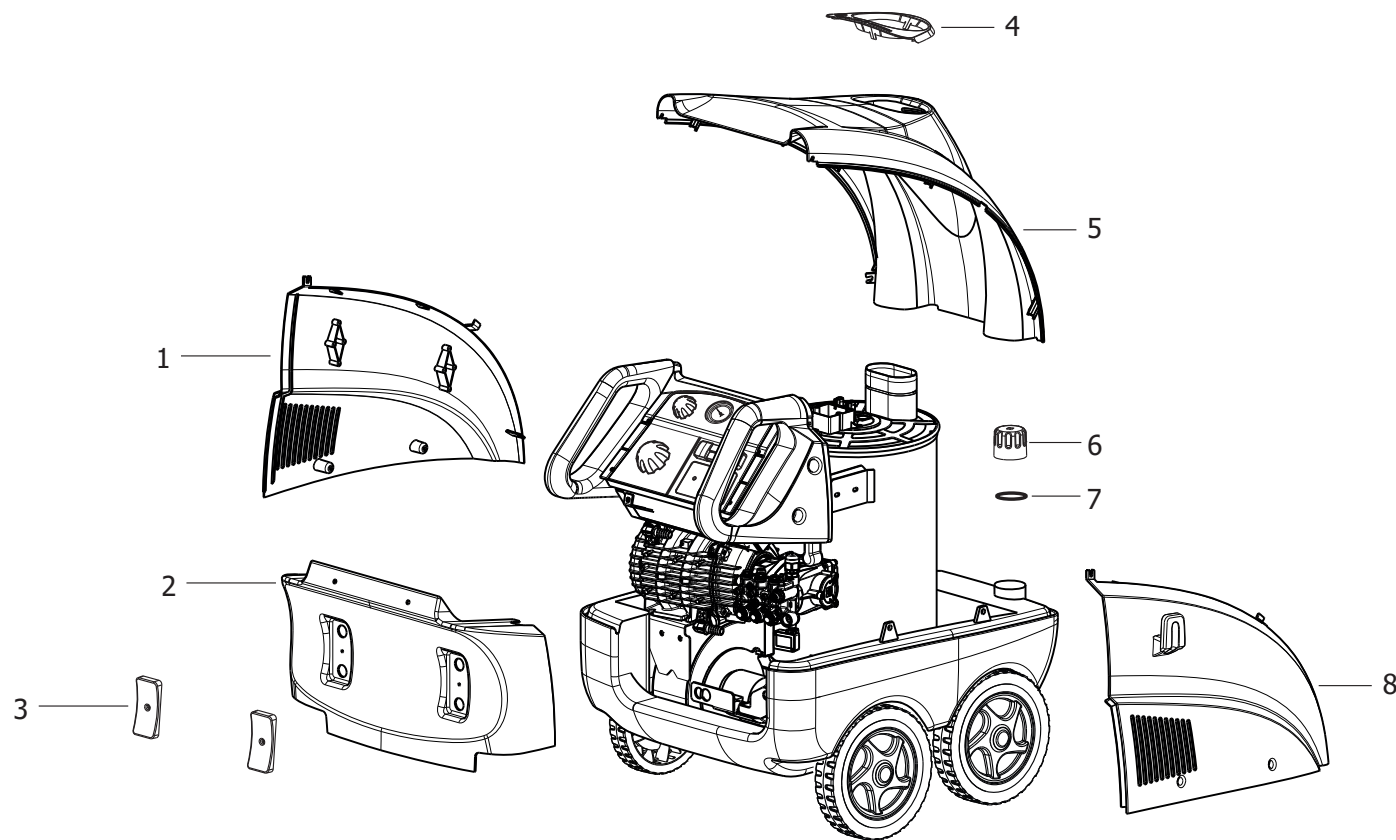
Filtri: validità 05/08/2021







05/08/2021

8.621.3052 - IDRO LKX 2015GL T 400-415/50 -G- -LAVOR-.....	3
R86213052 - IDRO LKX 2015GL T 400-415/50 -G- -LAVOR-.....	4
R8621X148 - IDRO LKX4 2015LP 400/50 TS (CL4) R.A. B.D.F. (TS2).....	6
R56010606 - MTP. R.A. 400/50 4P HP7,5 SX X CALDO (CL4).....	9
R56060104 - MOTORE LW R.A. 400/50 D.152x135 LAVOR LINEA.....	11
R57040001 - POMPA LW CL4 200/15 1450 SX D.18CER.C/IN.-TS-USC.3/8 (X CALDO).....	13
R50080364 - TESTATA OTT.LWS 1808 C/IN.2,0 USC.3/8 C/TS (X CALDO).....	15
R56090335 - KIT GRUPPO POMPA LAVOR CL4 D.18CER. 1450rpm 15lt (1808) S/OLIO.....	17
R56090128 - ASSIEME CORPO BULBO TERMOST. LKX/NPX'04 USC.INN.RAP. OTTONE ZNT.....	19
R56110169 - COPERCHIO EST.CALDAIA X FASCIA CONO FORATO.....	21
R56110192 - FLANGIA BRUC.COMPL. 1,50-45B (RILSAN) C/PRED. CONTR. FIAMMA.....	23
R56110221 - ASSIEME IMPELETT. SCHEDE TS2 KN12 400V RELE' 12-18 (montaggio interno).....	25
R56110155 - ASSIEME CRUSCOTTO LKX4-T4 PER TS2 (TAMP.-EN-).....	27
RW80SE6064 - WIRING DIAGRAM.....	29
Indice componenti.....	30

Pos.	Codice	Descrizione
0	R86213052	IDRO LKX 2015GL T 400-415/50 -G- -LAVOR-

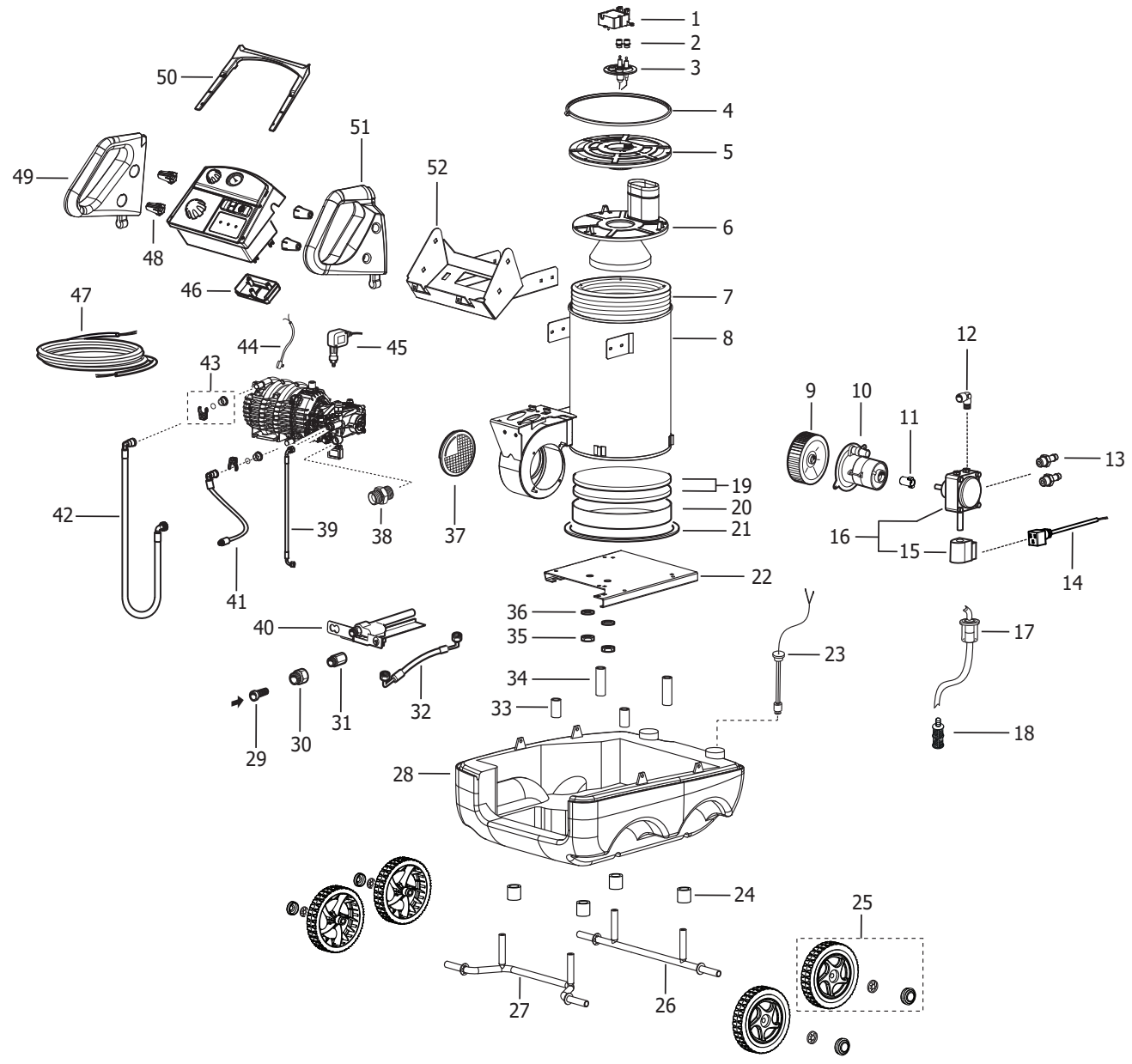
D86213052/01



- 10 —  MANUAL
- 11 — 
- 12 — 
- 13 — 
- 14 — 
- 15 — 

Pos.	Codice	Sostituito da	Q.tà	Acquistabile	Q.tà min.	Per manuten.	Descrizione
0	R8621X148		1	No			IDRO LKX4 2015LP 400/50 TS (CL4) R.A. B.D.F. (TS2)
0	RW80SE6064		1	No			WIRING DIAGRAM
001	5.611.0141		1	Si	1		FIANCHETTO SX NPX-LKX -NERO- C/GANCI
002	4.613.0182		1	Si	1		CARENATURA POSTER.NPX-LKX'04 -NERO-
003	4.608.0184		2	Si	1		TAPPO CHIUSURA SEDE AVVOLG. NPX'04 NERO
004	4.607.0726		1	Si	1		LAMIERA INOX PROTEZ. CAMINO NPX/LKX
005	4.613.0181		1	Si	1		CARENATURA SUP.NPX-LKX04 -G- PANT.108C
006	4.608.0082		2	Si	1		TAPPO SERBATOIO GASOLIO-CHEM -N-
007	3.200.0038		2	Si	1		GUARNIZIONE OR 53,65x2,62 RIF. 3212
008	5.611.0142		1	Si	1		FIANCHETTO DX NPX-LKX -NERO- C/GANCIO
010	7.700.0596		1	Si	1		MANUALE LKX/HYPER L-LR/HLR +CE LAVOR A5 196F 19L
011	3.700.0030		1	Si	1	EXT	PISTOLA AL55 350bar 45l/min 160Â°C+sw8 3/8M+S7+M22 (30129100)
012	4.618.0143		1	Si	1	EXT	TUBO 5/16 R2 315BAR L=10000 C/ATT .RAP.1/2 GIR.-3/8
013	3.701.0015		1	Si	1	EXT	LANCIA INOX L.700 RIVEST. +ROS.+ATT. RAP. M22 41102850
014	5.611.0078		1	Si	1		CORREDO PORTAGOMMA ASP.OTTONE 3/4 D.17
015	3.103.0050		1	Si	1	ORD	UGELLO ALTA PRESSIONE 1/8M 15045

D8621X148/01



Pos.	Codice	Sostituito da	Q.tà	Acquistabile	Q.tà min.	Per manuten.	Descrizione
0	R56010606		1	No			MTP. R.A. 400/50 4P HP7,5 SX X CALDO (CL4)
0	R56090128		1	No			ASSIEME CORPO BULBO TERMOST. LKX/NPX'04 USC.INN.RAP. OTTONE ZNT
0	R56110169		1	No			COPERCHIO EST.CALDAIA X FASCIA CONO FORATO
0	R56110192		1	No			FLANGIA BRUC.COMPL. 1,50-45B (RILSAN) C/PRED. CONTR. FIAMMA
0	R56110221		1	No			ASSIEME IMP.ELETTR. SCHEDE TS2 KN12 400V RELE' 12-18 (montaggio interno)
001	5.609.0344		1	Si	1	EXT	TRASF.ACC.220-240V 50/60Hz C/PIPET.NPX-LKX +CAVO (POTENZ.)
002	4.608.0271		2	Si	1		GUARNIZ.ISOL.PER TRASF.A.T. PROF.
003	5.611.0192		1	Si	1		FLANGIA BRUC.COMPL. 1,50-45B (RILSAN) C/PRED. CONTR. FIAMMA
004	3.099.0719		1	Si	1		FASCIA ALZ/330/G8 FISS.COPERCHIO CALD.TEKNA'04
005	5.611.0169		1	Si	1		COPERCHIO EST.CALDAIA X FASCIA CONO FORATO
006	5.613.0028		1	Si	1		COPERCHIO INT. CAM.COMB. CAMIN O L=120
007	4.604.0003		1	Si	1		SERPENTINA BASSA H.415 L=30mt
008	5.613.0396		1	Si	1		CORPO CALDAIA LKX'04 MOT. R.A. POMPA CL4 X FASCIA VERNIC.
009	3.099.0028		1	Si	1		VENTOLA 146x72 SX.FORO DM 12,7
010	3.300.0003		1	Si	1		MOTORE X BRUC.100W/230-240/50H z IP55
011	6.605.0173		1	Si	1		KIT GIUNTI PLASTICA POMPA GASOLIO (3pz.)
012	3.100.0075		1	Si	1		RACCORDO M 1/8 CONICO F D.4 CURVO COD.E2L39C02
013	4.606.0088		2	Si	1		PORTAGOMMA 1/4 G M D.7
014	4.612.0043		1	Si	1		CAVO PER POMPA GASOLIO L=1000 TERMINALI SPELATI
015	3.414.0009		1	Si	1		BOBINA 24V/50Hz X POMPA GAS. DANFOSS(071N006200)
016	3.551.0063		1	Si	1		POMPA GASOLIO BITUBO DX 24V 50/60Hz
017	5.611.0067		1	Si	1	EXT	GRUPPO FILTRO GASOLIO (NYLON) TEKNA'95 -LKX
018	3.102.0005		1	Si	1	EXT	FILTRO GASOLIO FB15/P (AK3012) C/PIATTELLO IN OTTONE
019	6.605.0247		1	Si	1		KIT REFRATTARI CALDAIA PRO NPX/LKX
020	4.607.0006		1	Si	1		FASCIA FISSAGGIO SERP. IN LAMI ERA 15/10 INOX AISI 430
021	4.608.0162		1	Si	1		CORDA ISOLANTE X BASE CALDAIA L=990
022	5.613.0116		1	Si	1		BASE CALDAIA JOLLY 5/LKX -VERNICIATA-
023	3.403.0078		1	Si	1	EXT	INDICAT. LIVELLO GASOLIO L=185 C/CAVO L=1320 C/FASTON
024	4.608.0073		4	Si	1		DISTANZIALE CORTO PER SERBAT. JOLLY 4/93
025	6.605.0168		4	Si	1		KIT RUOTA 30060155 +BORCHIA+FERMO COLUMBIA-HYPER C-HYPER L

IDRO LKX 2015GL T 400-415/50 -G- -LAVOR- - Filtri: validità 05/08/2021



R8621X148 - IDRO LKX4 2015LP 400/50 TS (CL4) R.A. B.D.F. (TS2)

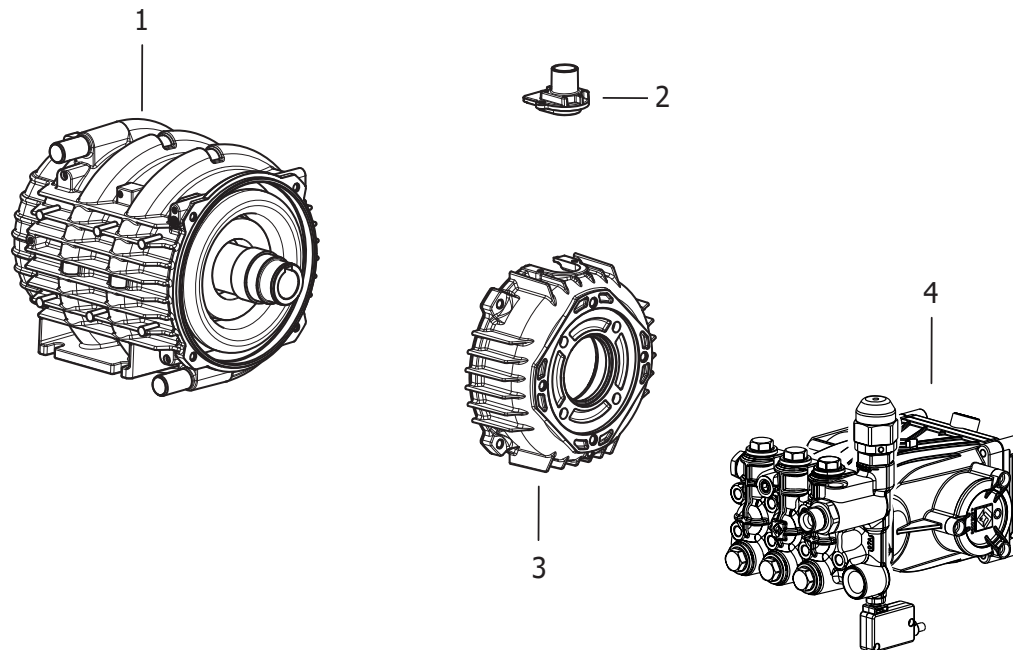
Validità: dal 29/11/2019 al 31/12/9999

05/08/2021

Pag. 7 / 31

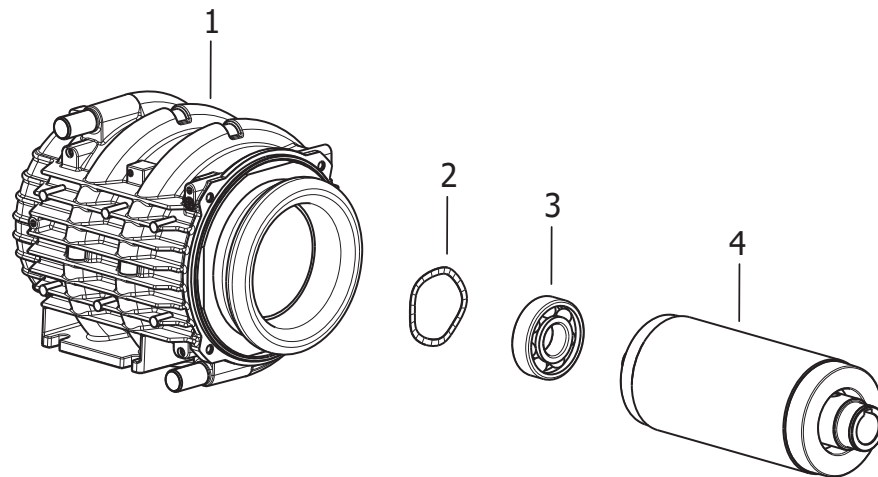
Pos.	Codice	Sostituito da	Q.tà	Acquistabile	Q.tà min.	Per manuten.	Descrizione
026	5.613.0402		1	Si	1		ASSALE ANTERIORE NPX/LKX
027	5.613.0403		1	Si	1		ASSALE POSTERIORE NPX/LKX
028	4.608.0203		1	Si	1		SERBATOIO GASOLIO/DETERGENTE NPX4/LKX4
029	4.008.0031		1	Si	1	ORD	FILTRO ASP.H2O D.16 CONICO
030	4.006.0088		1	Si	1		ADATTATORE RACC.ASPIRAZIONE L=26 M22 - 3/4G
031	4.606.0019		1	Si	1		RACCORDO ASPIRAZIONE L=60 M22 - 3/8G
032	4.618.0043		1	Si	1	EXT	TUBO R1 3/8 L=375 C.1/2F.GIR 90' / C.3/8F GIR 90'
033	4.608.0448		2	Si	1		DISTANZIALE LUNGO PER SERB. JOLLY 4/93 mm57,5
034	4.608.0074		2	Si	1		DISTANZIALE LUNGO PER SERB. JOLLY 4/93 63mm
035	4.606.0013		2	Si	1		DADO FISSAGGIO SERPENT. 1/2 O T SPEC.
036	3.004.0015		2	Si	1		RONDELLA PIANA D.22X39 Sp.3 ZNT UNI6592
037	5.609.0023		1	Si	1		ASSIEME GRIGLIA DI PROTEZ.VENT ILATORE
038	4.606.0028		1	Si	1		NIPPLO 1/2 M. 3/4 M.
039	4.618.0210		1	Si	1	EXT	TUBO R1 250BAR L=600 C/RACC. 1/2-3/8F 90° (RACC.SFALS.60°)-POMPA/SERP.
040	5.609.0128		1	Si	1		ASSIEME CORPO BULBO TERMOST. LKX/NPX'04 USC.INN.RAP. OTTONE ZNT
041	4.618.0126		1	Si	1	EXT	TUBO B.P. R1 L=400 RACC.3/8M-GOMITO (MOTORE R.A.-INGR. LKX)
042	4.618.0113	6.605.0220	1	Si	1	EXT	TUBO B.P. L=400 SERP.-POMPA MOT. R.A. LW18
043	6.605.0223		2	Si	1		KIT FERMI PER TUBI MOT. R.A. (46080480/482)
044	3.403.0003		1	Si	1		PROTETTORE TERMICO L01.080.05. CAVI *UL* L=1200
045	3.704.0009		1	Si	1		PRESSOSTATO PS2 1/4M 25BAR ROSSO P/N 4090000006
046	4.608.0071		1	Si	1		COPERCHIO PASSACAVO CRUSCOTTO '93
047	4.612.0032		1	Si	1		CAVO ALIM.H05VV-F 4X2,5 L=6700
048	4.608.0199		4	Si	1		BOCCOLA SPESS.MANICI NUOVE PROF.
049	4.608.0170		1	Si	1		MANIGLIA SX NPX'04-GR-RAL.7021
050	4.608.0191		1	Si	1		CORNICE CRUSCOTTO NPX'04 NERA
051	4.608.0169		1	Si	1		MANIGLIA DX NPX'04-GR-RAL.7021
052	5.613.0192		1	Si	1		SUPP.CRUSCOTTO/MANICI NPX/LKX'04

D56010606/01



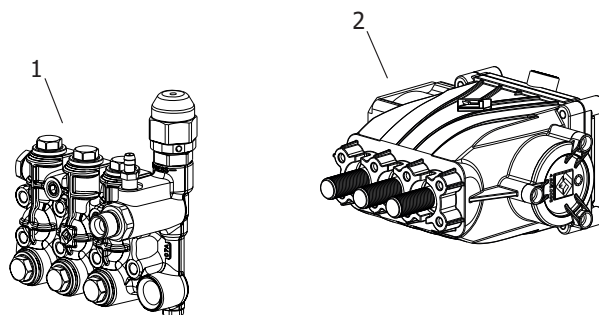
Pos.	Codice	Sostituito da	Q.tà	Acquistabile	Q.tà min.	Per manuten.	Descrizione
0	R56060104		1	No			MOTORE LW R.A. 400/50 D.152x135 LAVOR LINEA
0	R57040001		1	No			POMPA LW CL4 200/15 1450 SX D.18CER.C/IN.-TS-USC.3/8 (X CALDO)
001	5.606.0104		1	Si	1		MOTORE LW R.A. 400/50 D.152x135 LAVOR LINEA
002	4.605.0070		1	Si	1		PASSACAVO M22 PER MOT. R.A.
003	4.605.0071		1	Si	1		FLANGIA ANT. MOTORE D.152 PER POMPA D.90 LAVORATA
004	5.704.0001		1	Si	1		POMPA LW CL4 200/15 1450 SX D.18CER.C/IN.-TS-USC.3/8 (X CALDO)

D56060104/01



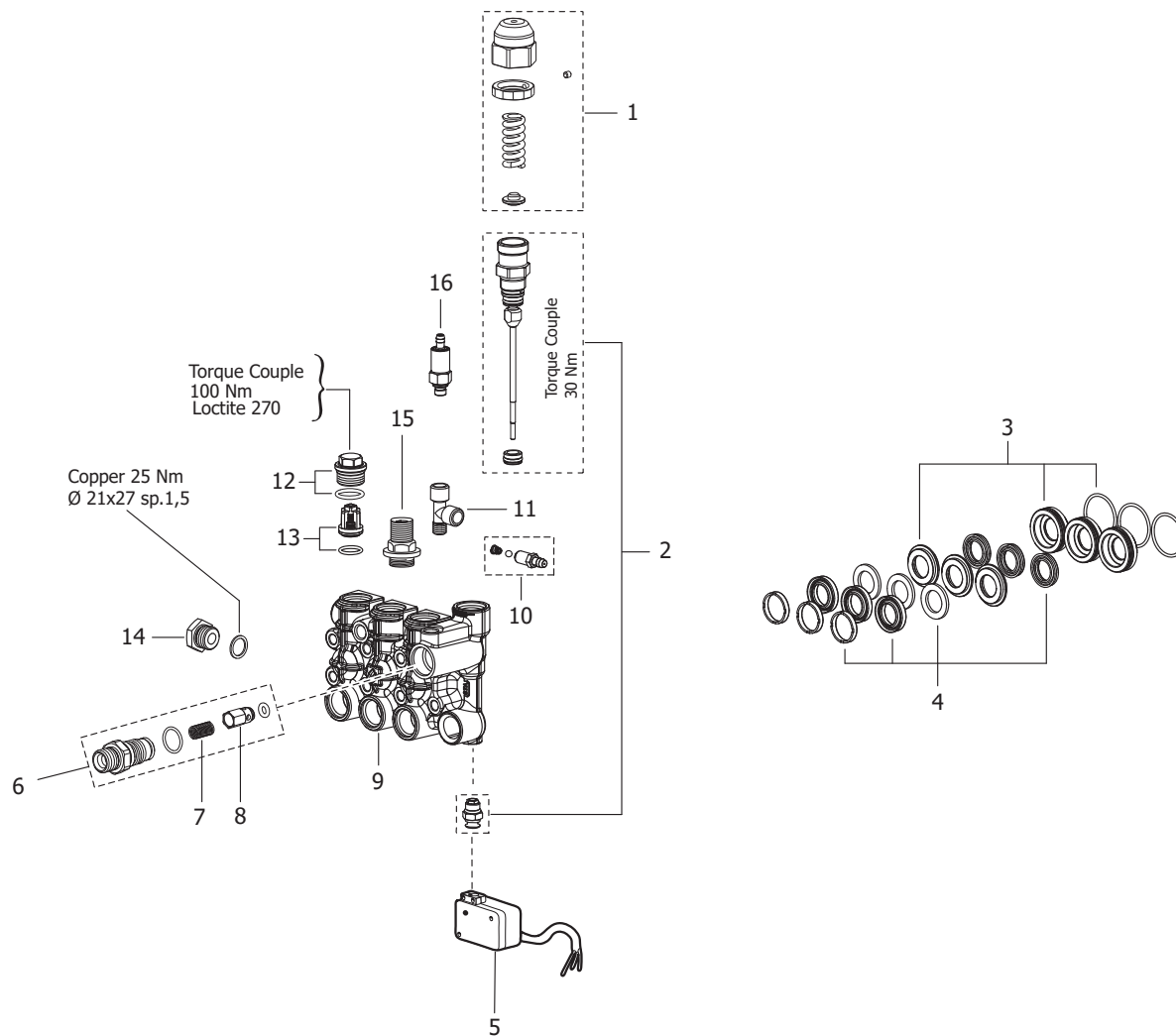
Pos.	Codice	Sostituito da	Q.tà	Acquistabile	Q.tà min.	Per manuten.	Descrizione
001	5.602.0044	5.606.0104	1	Si	1		CARCASSA R.A.400/50 4P D.152 H135
002	3.099.0805		1	Si	1		ANELLO DI COMPENSAZIONE 61X51X 0,4 H.3,5 -62d-
003	3.001.0066		1	Si	1		CUSCIN. RADIALE A SFERA 6305 2RS (25X62X17) (KBC) X MOT.EL.
004	5.605.0055		1	No			ALBERO ROT.90X135 R.A. LAV.LIN EA

D57020001/01



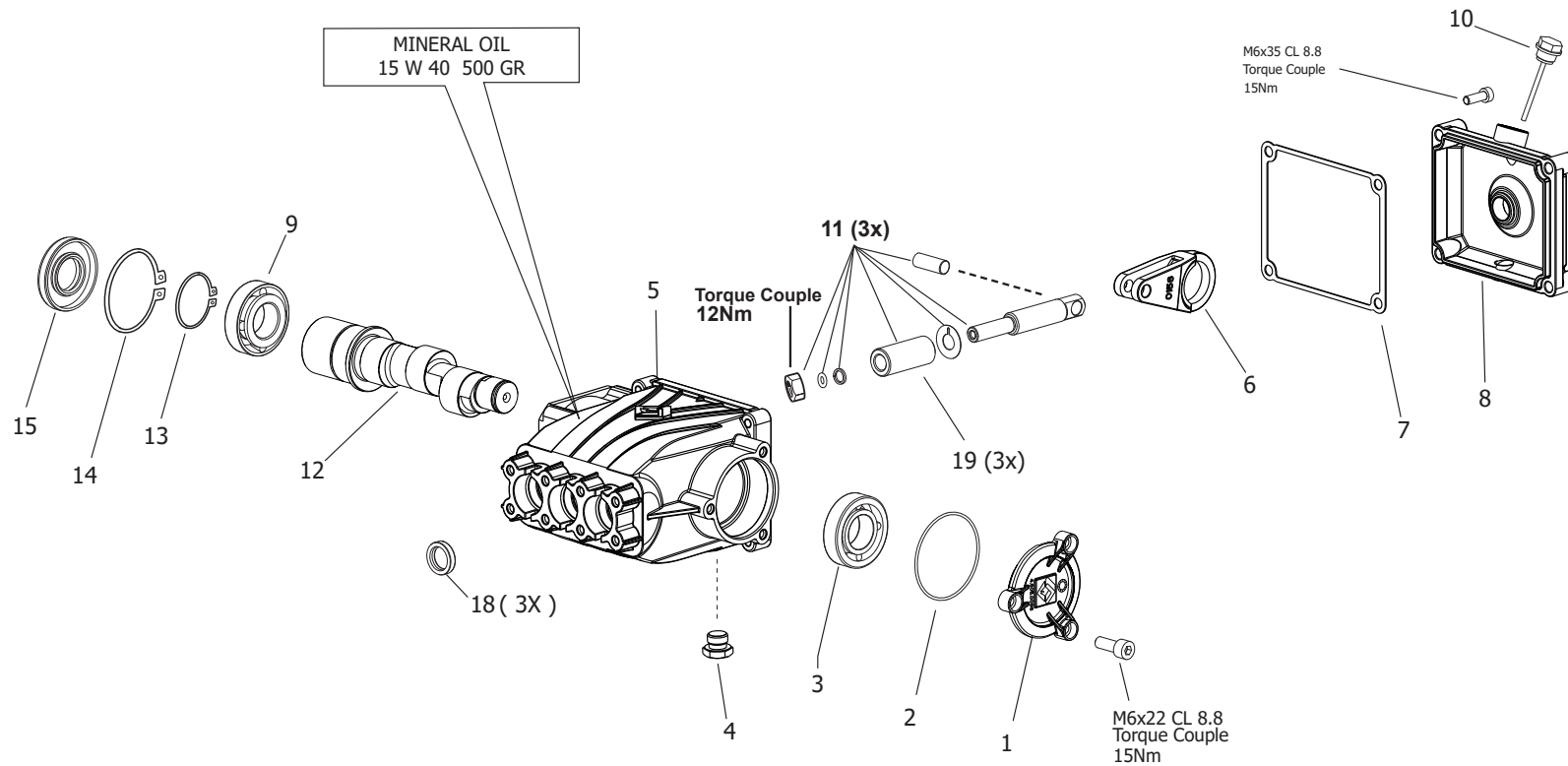
Pos.	Codice	Sostituito da	Q.tà	Acquistabile	Q.tà min.	Per manuten.	Descrizione
0	R50080364		1	No			TESTATA OTT.LWS 1808 C/IN.2,0 USC.3/8 C/TS (X CALDO)
0	R56090335		1	No			KIT GRUPPO POMPA LAVOR CL4 D.18CER. 1450rpm 15lt (1808) S/OLIO
001	5.008.0364		1	Si	1		TESTATA OTT.LWS 1808 C/IN.2,0 USC.3/8 C/TS (X CALDO)
002	5.609.0335		1	No			KIT GRUPPO POMPA LAVOR CL4 D.18CER. 1450rpm 15lt (1808) S/OLIO

D50080364/01



Pos.	Codice	Sostituito da	Q.tà	Acquistabile	Q.tà min.	Per manuten.	Descrizione
001	6.005.0120		1	Si	1	EXT	KIT 111 LW REGOLATORE DI PRES SIONE TEST.OTT.'99
002	6.005.0289		1	Si	1	EXT	KIT 264 LW RIPARAZ. BY-PASS LAV. LINEA TS
003	6.605.0123		1	Si	1		KIT 3 BOCCOLE POMPA 1808
004	6.005.0305		1	Si	1	ORD	KIT 277 LW TENUTE ACQUA LWS1808
005	6.005.0571		1	Si	1	EXT	KIT SCAT.MICRO 2 FILI +VITI (MICRO GRIGIO)
006	6.005.0219		1	Si	1		KIT 202 LW INIETT.2,0 -VALV.RIT.PORTAG. (5609Y154) LWS18
007	4.607.0311		1	Si	1	EXT	MOLLA VALV.RITEGNO LAVOR 18
008	5.609.0143		1	Si	1		ASSIEME VALV.RIT. C/O-RING LAVOR 18
009	4.606.0223		1	Si	1		TESTATA LAVOR LINEA 1808
010	5.609.Y154		1	Si	1		ASSIEME PORTAGOMMA D.1 C/OR-MOLLA L=7 filo D.0.4-SFERA D.5.5
011	3.100.0143		1	Si	1		RACCORDO A T 1/8G M/F/F (ART.466)
012	5.009.0101		5	Si	1		TAPPO VALVOLA ASP/MAND. CON OR MONTATO
013	6.005.0578		1	Si	1	ORD	KIT 6 VALVOLE *AUTO SUCTION* (COMP.OR) TEST.OTT.'99
014	4.606.0160		1	Si	1		TAPPO T.E. 1/2 GAS
015	5.609.0064		1	Si	1		ASS.TAPPO VALV.ASP.MAND.CAPILL +OR
016	5.609.0260		1	Si	1		VALV. SIC. MAX 250bar 1/8 C/PORTAG.

D56090335/01



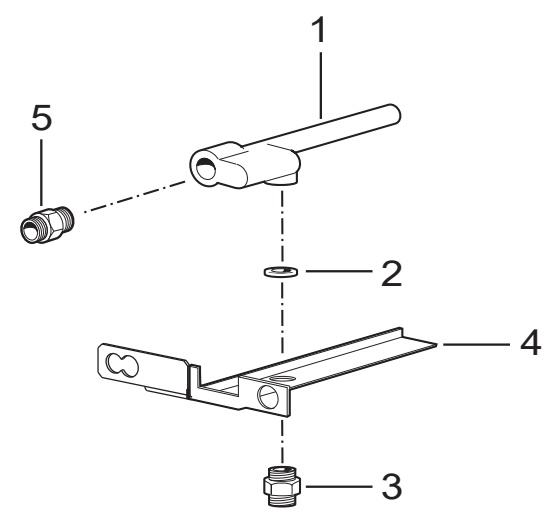
IDRO LKX 2015GL T 400-415/50 -G- -LAVOR- - Filtri: validità 05/08/2021

R56090335 - KIT GRUPPO POMPA LAVOR CL4 D.18CER. 1450rpm 15lt (1808) S/OLIO

Validità: dal 23/02/2016 al 31/12/9999

Pos.	Codice	Sostituito da	Q.tà	Acquistabile	Q.tà min.	Per manuten.	Descrizione
001	4.605.0096		1	Si	1		COPERCHIO CUSCINETTO POMPA 1808
002	3.200.0219		1	Si	1		GUARNIZIONE OR 44,04X3,53 NBR SH.70
003	3.001.0096		1	Si	1		CUSCINETTO RADIALE A SFERE 6305 (25X62X17) -NSK-
004	4.606.0161		1	Si	1		TAPPO T.E. 3/8 GAS
005	4.605.0171C		1	Si	1		CARTER POMPA IN LINEA CL4-18 LAVORATO x PISTONI CERAMICA
006	6.605.0180		1	Si	1	EXT	KIT BIELLE ALLUMINIO POMPA LP CL4-15
007	3.200.0249		1	Si	1		GUARNIZIONE OR 98.02X3.53 NBR SH.70
008	4.605.0174C		1	Si	1		COPERCHIO POSTER. CARTER POMPA CL4-15 NERO X GUARN.OR
009	3.001.0097		1	Si	1		CUSCINETTO RADIALE A SFERE 6304 (20X52X15) ALTA QUALITA' -NSK-
010	3.099.1480		1	Si	1		TAPPO CARICO OLIO C/TUBO E SFIATO (ASTA L=58)
011	6.605.0215	6.605.0258	1	Si	1	EXT	KIT 3 PISTONI IN CERAMICA PER POMPA LP CL4-18
012	4.607.0533		1	Si	1		ALBERO POMPA IN LINEA C=14.4 LAVORATO X 1808
013	6.605.0211		1	Si	1		KIT 5 SEEGER D.28
014	6.605.0114		1	Si	1		KIT 3 SEEGER D.62
015	3.201.0058	6.005.0306	1	Si	1		ANELLO TENUTA ALBERO D.25X62X 10 DIN AS
018	6.605.0111		1	Si	1	ORD	KIT TENUTE OLIO D.15 PER POMPA LP 1507-1808
019	6.605.0117		1	Si	1	EXT	KIT 3 PISTONI D.18

D56090128/01



IDRO LKX 2015GL T 400-415/50 -G- -LAVOR- - Filtri: validità 05/08/2021

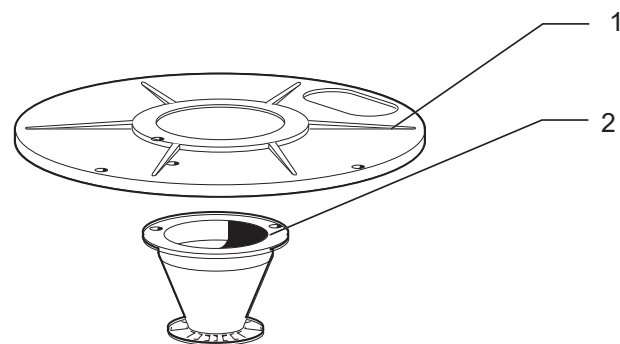
R56090128 - ASSIEME CORPO BULBO TERMOST. LKX/NPX'04 USC.INN.RAP. OTTONE ZNT

Validità: dal 20/01/2020 al 31/12/9999



Pos.	Codice	Sostituito da	Q.tà	Acquistabile	Q.tà min.	Per manuten.	Descrizione
001	4.606.0087		1	Si	1		CORPO BULBO TERMOST. PROFESS.
002	3.004.0004		1	Si	1		RONDELLA ALLUMINIO 21x30xSP.1, 5
003	3.100.0020		1	Si	1		NIPPLO 1/2G-3/8G
004	5.613.0191		1	Si	1		SUPPORTO BULBO TERMOSTATO/AVV. NPX/LKX'04
005	3.100.0018		1	Si	1		INNESTO RAPIDO 3/8M-1/2M 08 ZNT

D56110003/01

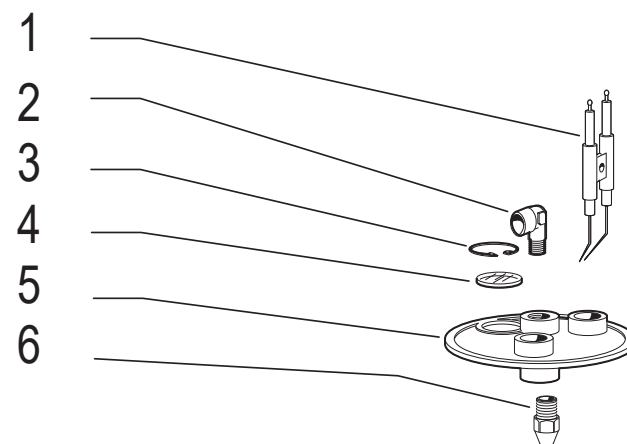


IDRO LKX 2015GL T 400-415/50 -G- -LAVOR- - Filtri: validità 05/08/2021

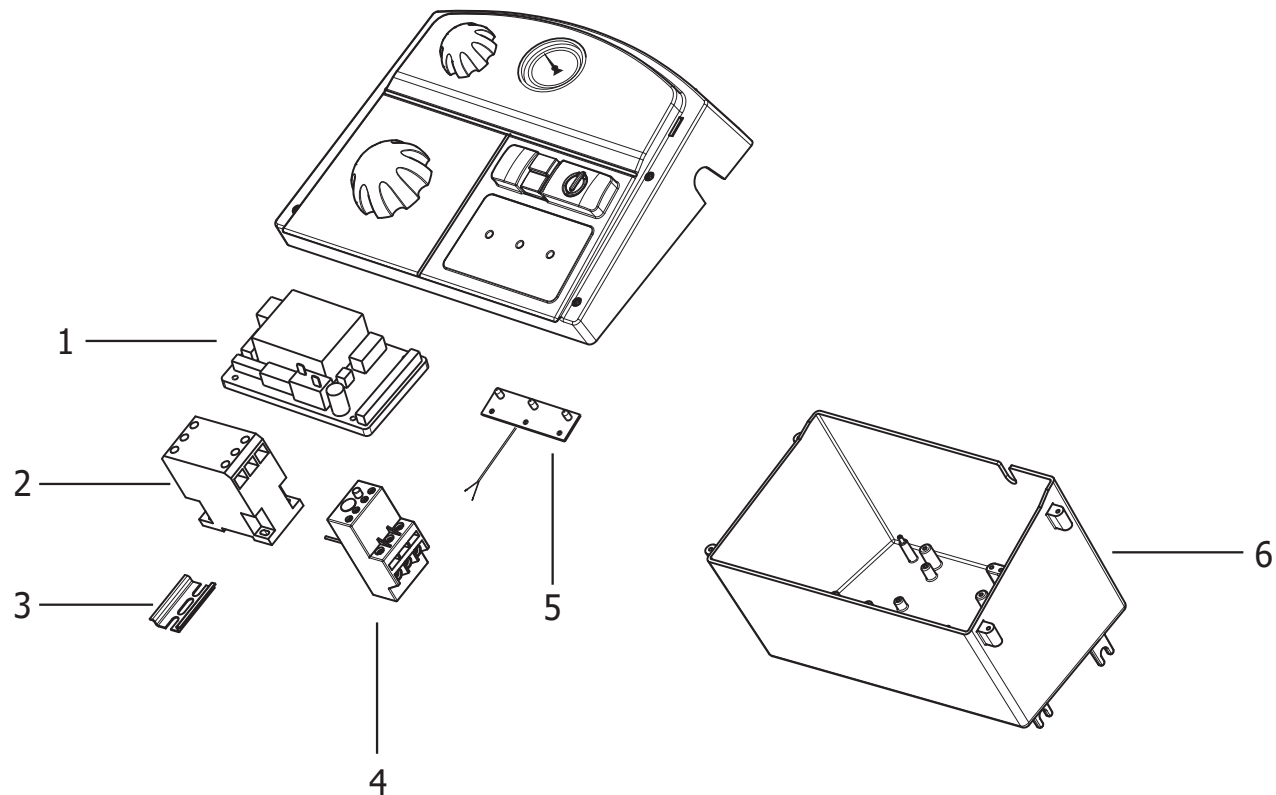
R56110169 - COPERCHIO EST.CALDAIA X FASCIA CONO FORATO

Validità: dal 20/01/2020 al 31/12/9999

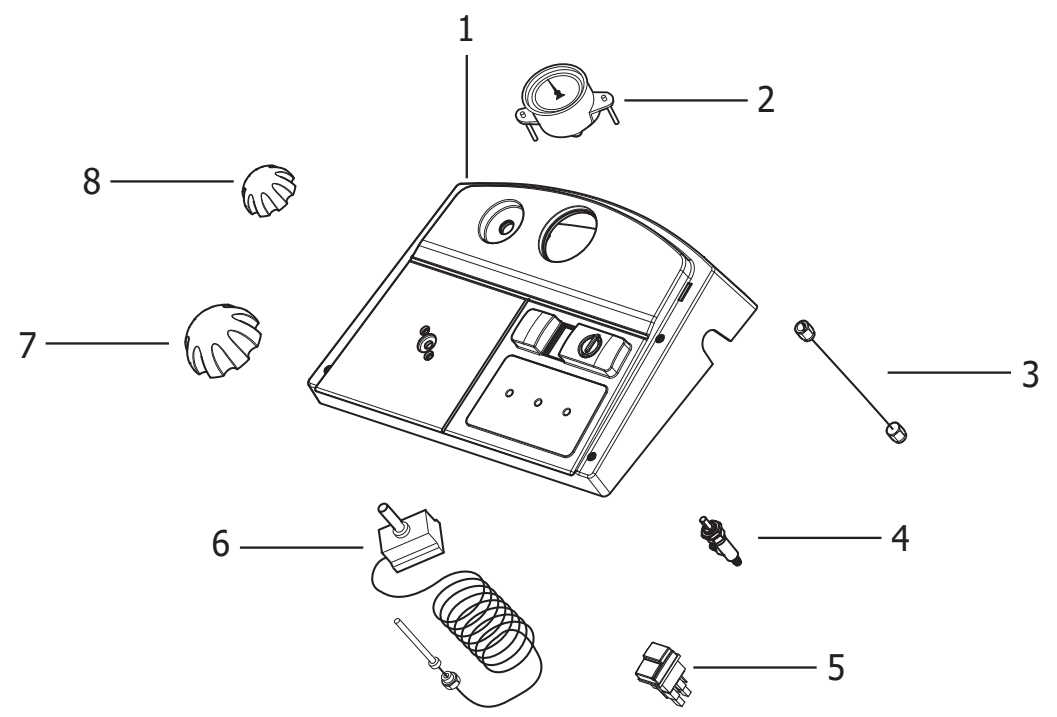
Pos.	Codice	Sostituito da	Q.tà	Acquistabile	Q.tà min.	Per manuten.	Descrizione
001	5.613.0200		1	Si	1		COPERCHIO ESTERNO CALDAIA INOX AISI 430BA TEKNA4
002	5.610.0105		1	Si	1		DEFLETTORE CON CONO D.82 C/FORI



Pos.	Codice	Sostituito da	Q.tà	Acquistabile	Q.tà min.	Per manuten.	Descrizione
001	4.614.0004		1	Si	1	EXT	COPPIA ELETTRODI UNIFICATI PROFESS. C/STAFFA
002	3.100.0075		1	Si	1		RACCORDO M 1/8 CONICO F D.4 CURVO COD.E2L39C02
003	3.099.0015		1	Si	1		ANELLO SEEGER I D.21 SP1 DIN 472
004	4.608.0002		1	Si	1		VETRINO DIAM.20 SP.1,8
005	4.605.0045		1	Si	1		FLANGIA BRUCIATORE X FISS. FOT ORESIST.
006	3.104.0027		1	Si	1	EXT	UGELLO GASOLIO 1,50 45/B



Pos.	Codice	Sostituito da	Q.tà	Acquistabile	Q.tà min.	Per manuten.	Descrizione
0	R56110155		1	No			ASSIEME CRUSCOTTO LKX4-T4 PER TS2 (TAMP.-EN-)
001	3.403.0171	6.605.0250	1	Si	1		SCHEDA TOTAL STOP TS2
002	3.402.0051		1	Si	1	EXT	TELERUTTORE KN22 400/50HZ 7,5 KW AC3
003	4.607.0230		1	Si	1		BARRA DIN X SCATOLA ELETTRICA L=50
004	3.402.0045		1	Si	1		RELE' TERMICO DPER21 12-18A
005	3.403.0172		1	Si	1		SCHEDA LED TS2
006	4.608.0168		1	Si	1		SCATOLA ELETTRICA NPX4/LKX4/T4



IDRO LKX 2015GL T 400-415/50 -G- -LAVOR- - Filtri: validità 05/08/2021

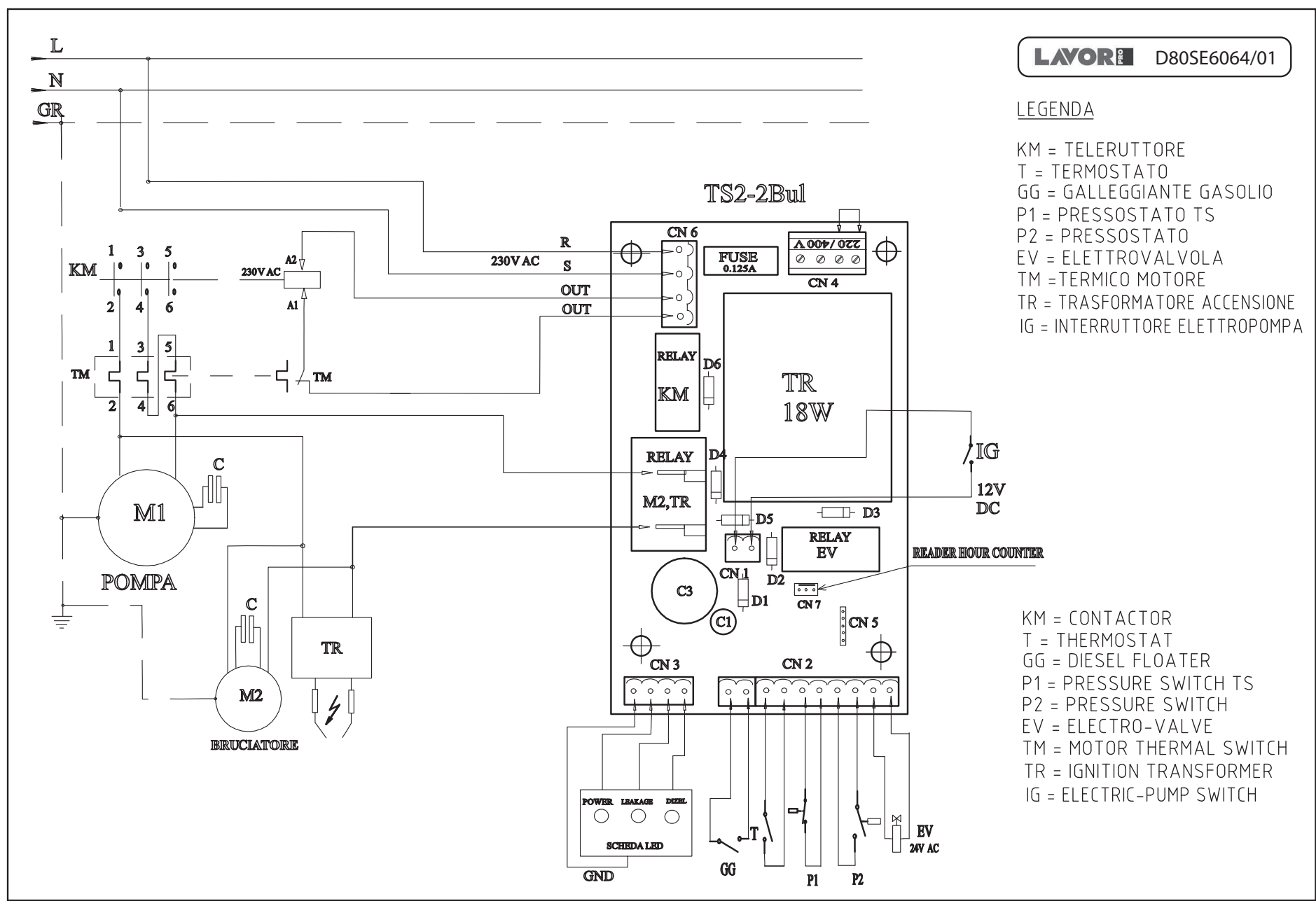
R56110155 - ASSIEME CRUSCOTTO LKX4-T4 PER TS2 (TAMP.-EN-)

Validità: dal 04/07/2014 al 31/12/9999

Pos.	Codice	Sostituito da	Q.tà	Acquistabile	Q.tà min.	Per manuten.	Descrizione
001	4.608.0332		1	Si	1		CRUSCOTTO LKX4-TEKNA SCHEDA TS 2 -GR- RAL7021 C/TAMP.-EN-
002	3.107.0004		1	Si	1		MANOMETRO D.50 0/315 BAR 1/4 P OST+STAFFA
003	4.618.0003		1	Si	1	EXT	TUBO MANOMETRO 2X630 70MPa(B.P.120MPa) 1/4 F/GIR-1/4 F/GIR
004	3.105.0003		1	Si	1		RUBINETTO REG.DET.C/PORTAG.D.7 (DIS.N.6990A 3/4 GIRO)
005	3.401.0177		1	Si	1	EXT	INTERRUTT.0/1 PULS.VERDE/ROSSO PUSH/BOTTON IP55 12/10
006	3.403.0091		1	Si	1	EXT	TERMOSTATO 30/150 BULBO D. 6,5 (3 FASTON CHIUSI)
007	5.611.0161		1	Si	1		MANOPOLA TERMOST. NERA C/INSERTO
008	4.608.0164		1	Si	1		MANOPOLA REGOLAZIONE TERMOST. -N- PARANA'

LEGENDA

- KM = TELERUTTATORE
- T = TERMOSTATO
- GG = GALLEGGIANTE GASOLIO
- P1 = PRESSOSTATO TS
- P2 = PRESSOSTATO
- EV = ELETTROVALVOLA
- TM = TERMICO MOTORE
- TR = TRASFORMATORE ACCENSIONE
- IG = INTERRUOTTORE ELETTROPOMPA



- KM = CONTACTOR
- T = THERMOSTAT
- GG = DIESEL FLOATER
- P1 = PRESSURE SWITCH TS
- P2 = PRESSURE SWITCH
- EV = ELECTRO-VALVE
- TM = MOTOR THERMAL SWITCH
- TR = IGNITION TRANSFORMER
- IG = ELECTRIC-PUMP SWITCH

Codice	Tavola	Pos.	Q.tà
3.001.0066	R56060104	003	1
3.001.0096	R56090335	003	1
3.001.0097	R56090335	009	1
3.004.0004	R56090128	002	1
3.004.0015	R8621X148	036	2
3.099.0015	R56110192	003	1
3.099.0028	R8621X148	009	1
3.099.0719	R8621X148	004	1
3.099.0805	R56060104	002	1
3.099.1480	R56090335	010	1
3.100.0018	R56090128	005	1
3.100.0020	R56090128	003	1
3.100.0075	R56110192	002	1
	R8621X148	012	1
3.100.0143	R50080364	011	1
3.102.0005	R8621X148	018	1
3.103.0050	R86213052	015	1
3.104.0027	R56110192	006	1
3.105.0003	R56110155	004	1
3.107.0004	R56110155	002	1
3.200.0038	R86213052	007	2
3.200.0219	R56090335	002	1
3.200.0249	R56090335	007	1
3.201.0058	R56090335	015	1
3.300.0003	R8621X148	010	1
3.401.0177	R56110155	005	1
3.402.0045	R56110221	004	1
3.402.0051	R56110221	002	1
3.403.0003	R8621X148	044	1
3.403.0078	R8621X148	023	1
3.403.0091	R56110155	006	1

Codice	Tavola	Pos.	Q.tà
3.403.0171	R56110221	001	1
3.403.0172	R56110221	005	1
3.414.0009	R8621X148	015	1
3.551.0063	R8621X148	016	1
3.700.0030	R86213052	011	1
3.701.0015	R86213052	013	1
3.704.0009	R8621X148	045	1
4.006.0088	R8621X148	030	1
4.008.0031	R8621X148	029	1
4.604.0003	R8621X148	007	1
4.605.0045	R56110192	005	1
4.605.0070	R56010606	002	1
4.605.0071	R56010606	003	1
4.605.0096	R56090335	001	1
4.605.0171C	R56090335	005	1
4.605.0174C	R56090335	008	1
4.606.0013	R8621X148	035	2
4.606.0019	R8621X148	031	1
4.606.0028	R8621X148	038	1
4.606.0087	R56090128	001	1
4.606.0088	R8621X148	013	2
4.606.0160	R50080364	014	1
4.606.0161	R56090335	004	1
4.606.0223	R50080364	009	1
4.607.0006	R8621X148	020	1
4.607.0230	R56110221	003	1
4.607.0311	R50080364	007	1
4.607.0533	R56090335	012	1
4.607.0726	R86213052	004	1
4.608.0002	R56110192	004	1
4.608.0071	R8621X148	046	1

Codice	Tavola	Pos.	Q.tà
4.608.0073	R8621X148	024	4
4.608.0074	R8621X148	034	2
4.608.0082	R86213052	006	2
4.608.0162	R8621X148	021	1
4.608.0164	R56110155	008	1
4.608.0168	R56110221	006	1
4.608.0169	R8621X148	051	1
4.608.0170	R8621X148	049	1
4.608.0184	R86213052	003	2
4.608.0191	R8621X148	050	1
4.608.0199	R8621X148	048	4
4.608.0203	R8621X148	028	1
4.608.0271	R8621X148	002	2
4.608.0332	R56110155	001	1
4.608.0448	R8621X148	033	2
4.612.0032	R8621X148	047	1
4.612.0043	R8621X148	014	1
4.613.0181	R86213052	005	1
4.613.0182	R86213052	002	1
4.614.0004	R56110192	001	1
4.618.0003	R56110155	003	1
4.618.0043	R8621X148	032	1
4.618.0113	R8621X148	042	1
4.618.0126	R8621X148	041	1
4.618.0143	R86213052	012	1
4.618.0210	R8621X148	039	1
5.008.0364	R57040001	001	1
5.009.0101	R50080364	012	5
5.602.0044	R56060104	001	1
5.605.0055	R56060104	004	1
5.606.0104	R56010606	001	1

Codice	Tavola	Pos.	Q.tà
5.609.0023	R8621X148	037	1
5.609.0064	R50080364	015	1
5.609.0128	R8621X148	040	1
5.609.0143	R50080364	008	1
5.609.0260	R50080364	016	1
5.609.0335	R57040001	002	1
5.609.0344	R8621X148	001	1
5.609.Y154	R50080364	010	1
5.610.0105	R56110169	002	1
5.611.0067	R8621X148	017	1
5.611.0078	R86213052	014	1
5.611.0141	R86213052	001	1
5.611.0142	R86213052	008	1
5.611.0161	R56110155	007	1
5.611.0169	R8621X148	005	1
5.611.0192	R8621X148	003	1
5.613.0028	R8621X148	006	1
5.613.0116	R8621X148	022	1
5.613.0191	R56090128	004	1
5.613.0192	R8621X148	052	1
5.613.0200	R56110169	001	1
5.613.0396	R8621X148	008	1
5.613.0402	R8621X148	026	1
5.613.0403	R8621X148	027	1
5.704.0001	R56010606	004	1
6.005.0120	R50080364	001	1
6.005.0219	R50080364	006	1
6.005.0289	R50080364	002	1
6.005.0305	R50080364	004	1
6.005.0571	R50080364	005	1
6.005.0578	R50080364	013	1

Codice	Tavola	Pos.	Q.tà
6.605.0111	R56090335	018	1
6.605.0114	R56090335	014	1
6.605.0117	R56090335	019	1
6.605.0123	R50080364	003	1
6.605.0168	R8621X148	025	4
6.605.0173	R8621X148	011	1
6.605.0180	R56090335	006	1
6.605.0211	R56090335	013	1
6.605.0215	R56090335	011	1
6.605.0223	R8621X148	043	2
6.605.0247	R8621X148	019	1
7.700.0596	R86213052	010	1