



# **IDRO LKX XL 2021GL 400/50 -G- TS C/GIUNTO+TEST.OTT. -LAVOR-**

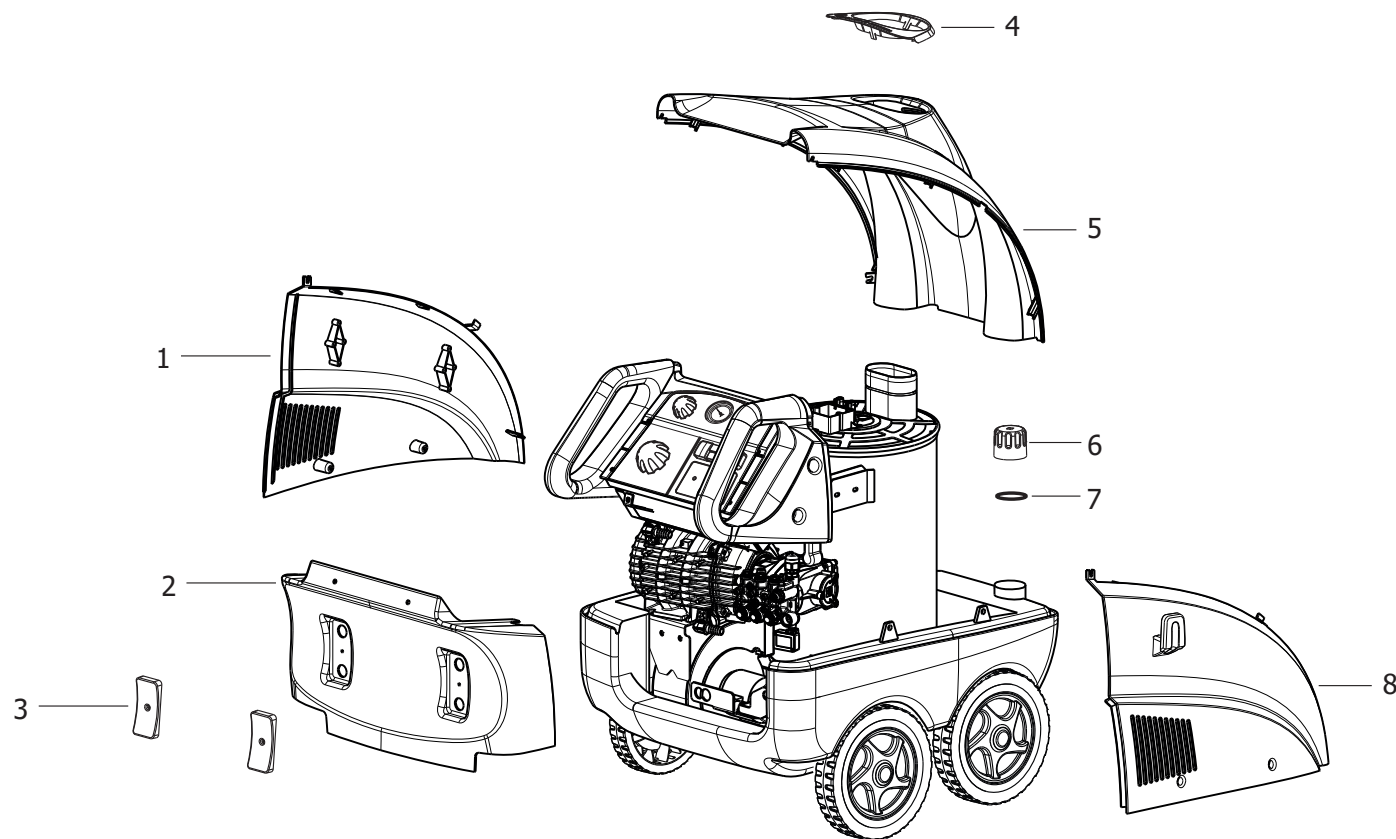
*Filtri: validità 05/08/2021*







*05/08/2021*

8.621.3054 - IDRO LKX XL 2021GL 400/50 -G- TS C/GIUNTO+TEST.OTT. -LAVOR-.....	3
R86213054 - IDRO LKX XL 2021GL 400/50 -G- TS C/GIUNTO+TEST.OTT. -LAVOR-.....	4
R8621X087 - IDRO LKX4 2021 400/50 R.A.(CL5) TS2 C/GIUNTO TEST.OTT (LAV. LINEA)B.D.F.....	6
R56010429 - MTP. R.A. 400/50 4P HP10 LW 2021 SX C/GIUNTO X CALDO (CL5).....	10
R56060131 - MOTORE LW R.A. 400/50 D.152x165 LAVOR LINEA.....	12
R56990034 - POMPA LW 200/21 1450 SX C/TAPPI FORATI.....	14
R56090128 - ASSIEME CORPO BULBO TERMOST. LKX/NPX'04 USC.INN.RAP. OTTONE ZNT.....	16
R56090181 - VALV. COMP. L3 FLANG. X LAV. LINEA C/IN.2,3 C/TS.....	18
R56110159 - ASSIEME IMPELETT. SCHEDA TS2 KN22 400V.....	20
R56110155 - ASSIEME CRUSCOTTO LKX4-T4 PER TS2 (TAMP.-EN-).....	22
R56110169 - COPERCHIO EST.CALDAIA X FASCIA CONO FORATO.....	24
R56110192 - FLANGIA BRUC.COMPL. 1,50-45B (RILSAN) C/PRED. CONTR. FIAMMA.....	26
Indice componenti.....	28

Pos.	Codice	Descrizione
0	R86213054	IDRO LKX XL 2021GL 400/50 -G- TS C/GIUNTO+TEST.OTT. -LAVOR-

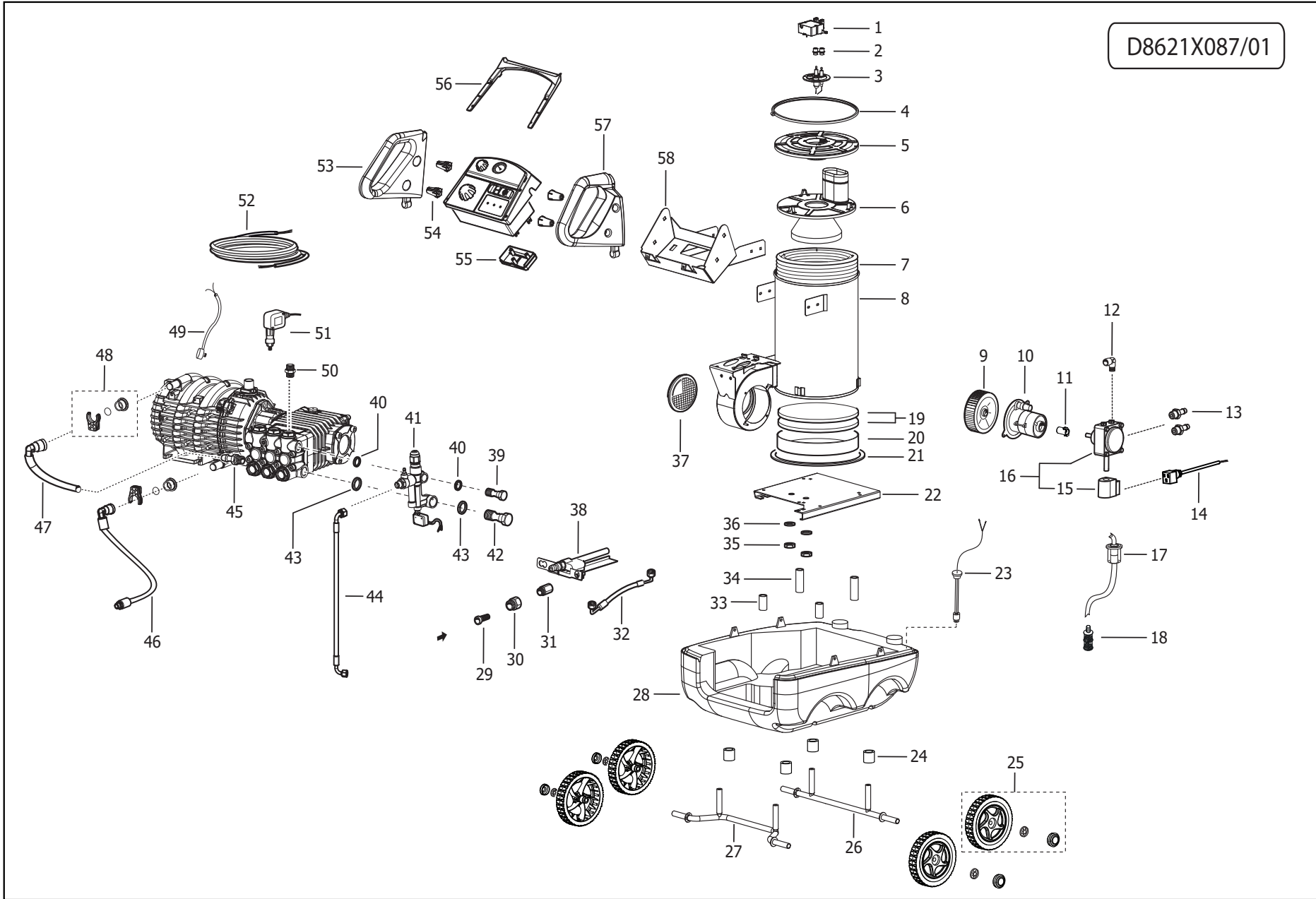
D86213054/01



- 10 —  MANUAL
- 11 — 
- 12 — 
- 13 — 
- 14 — 
- 15 — 

Pos.	Codice	Sostituito da	Q.tà	Acquistabile	Q.tà min.	Per manuten.	Descrizione
0	R8621X087		1	No			IDRO LKX4 2021 400/50 R.A.(CL5) TS2 C/GIUNTO TEST.OTT (LAV. LINEA) B.D.F.
001	5.611.0141		1	Si	1		FIANCHETTO SX NPX-LKX -NERO- C/GANCI
002	4.613.0182		1	Si	1		CARENATURA POSTER.NPX-LKX'04 -NERO-
003	4.608.0184		2	Si	1		TAPPO CHIUSURA SEDE AVVOLG. NPX'04 NERO
004	4.607.0726		1	Si	1		LAMIERA INOX PROTEZ. CAMINO NPX/LKX
005	4.613.0181		1	Si	1		CARENATURA SUP.NPX-LKX04 -G- PANT.108C
006	4.608.0082		2	Si	1		TAPPO SERBATOIO GASOLIO-CHEM -N-
007	3.200.0038		2	Si	1		GUARNIZIONE OR 53,65x2,62 RIF. 3212
008	5.611.0142		1	Si	1		FIANCHETTO DX NPX-LKX -NERO- C/GANCIO
010	7.700.0596		1	Si	1		MANUALE LKX/HYPER L-LR/HLR +CE LAVOR A5 196F 19L
011	3.700.0030		1	Si	1	EXT	PISTOLA AL55 350bar 45l/min 160Â°C+sw8 3/8M+S7+M22 (30129100)
012	4.618.0143		1	Si	1	EXT	TUBO 5/16 R2 315BAR L=10000 C/ATT .RAP.1/2 GIR.-3/8
013	3.701.0015		1	Si	1	EXT	LANCIA INOX L.700 RIVEST. +ROS.+ATT. RAP. M22 41102850
014	5.611.0078		1	Si	1		CORREDO PORTAGOMMA ASP.OTTONE 3/4 D.17
015	3.103.0055		1	Si	1	ORD	UGELLO ALTA PRESSIONE 1/8M 15070

D8621X087/01



Pos.	Codice	Sostituito da	Q.tà	Acquistabile	Q.tà min.	Per manuten.	Descrizione
0	R56010429		1	No			MTP. R.A. 400/50 4P HP10 LW 2021 SX C/GIUNTO X CALDO (CL5)
0	R56090128		1	No			ASSIEME CORPO BULBO TERMOST. LKX/NPX'04 USC.INN.RAP. OTTONE ZNT
0	R56090181		1	No			VALV. COMP. L3 FLANG. X LAV. LINEA C/IN.2,3 C/TS
0	R56110159		1	No			ASSIEME IMPELETT. SCHEDA TS2 KN22 400V
0	R56110169		1	No			COPERCHIO EST.CALDAIA X FASCIA CONO FORATO
0	R56110192		1	No			FLANGIA BRUC.COMPL. 1,50-45B (RILSAN) C/PRED. CONTR. FIAMMA
001	5.609.0344		1	Si	1	EXT	TRASF.ACC.220-240V 50/60Hz C/PIPET.NPX-LKX +CAVO (POTENZ.)
002	4.608.0271		2	Si	1		GUARNIZ.ISOL.PER TRASF.A.T. PROF.
003	5.611.0192		1	Si	1		FLANGIA BRUC.COMPL. 1,50-45B (RILSAN) C/PRED. CONTR. FIAMMA
004	3.099.0719		1	Si	1		FASCIA ALZ/330/G8 FISS.COPERCHIO CALD.TEKNA'04
005	5.611.0169		1	Si	1		COPERCHIO EST.CALDAIA X FASCIA CONO FORATO
006	5.613.0028		1	Si	1		COPERCHIO INT. CAM.COMB. CAMIN O L=120
007	4.604.0003		1	Si	1		SERPENTINA BASSA H.415 L=30mt
008	5.613.0396		1	Si	1		CORPO CALDAIA LKX'04 MOT. R.A. POMPA CL4 X FASCIA VERNIC.
009	3.099.0028		1	Si	1		VENTOLA 146x72 SX.FORO DM 12,7
010	3.300.0003		1	Si	1		MOTORE X BRUC.100W/230-240/50H z IP55
011	6.605.0173		1	Si	1		KIT GIUNTI PLASTICA POMPA GASOLIO (3pz.)
012	3.100.0075		1	Si	1		RACCORDO M 1/8 CONICO F D.4 CURVO COD.E2L39C02
013	4.606.0088		2	Si	1		PORTAGOMMA 1/4 G M D.7
014	4.612.0043		1	Si	1		CAVO PER POMPA GASOLIO L=1000 TERMINALI SPELATI
015	3.414.0009		1	Si	1		BOBINA 24V/50Hz X POMPA GAS. DANFOSS(071N006200)
016	3.551.0063		1	Si	1		POMPA GASOLIO BITUBO DX 24V 50/60Hz
017	5.611.0067		1	Si	1	EXT	GRUPPO FILTRO GASOLIO (NYLON) TEKNA'95 -LKX
018	3.102.0005		1	Si	1	EXT	FILTRO GASOLIO FB15/P (AK3012) C/PIATTELLO IN OTTONE
019	6.605.0247		1	Si	1		KIT REFRATTARI CALDAIA PRO NPX/LKX
020	4.607.0006		1	Si	1		FASCIA FISSAGGIO SERP. IN LAMI ERA 15/10 INOX AISI 430
021	4.608.0162		1	Si	1		CORDA ISOLANTE X BASE CALDAIA L=990
022	5.613.0116		1	Si	1		BASE CALDAIA JOLLY 5/LKX -VERNICIATA-
023	3.403.0078		1	Si	1	EXT	INDICAT. LIVELLO GASOLIO L=185 C/CAVO L=1320 C/FASTON
024	4.608.0073		4	Si	1		DISTANZIALE CORTO PER SERBAT. JOLLY 4/93
025	6.605.0168		4	Si	1		KIT RUOTA 30060155 +BORCHIA+FERMO COLUMBIA-HYPER C-HYPER L

IDRO LKX XL 2021GL 400/50 -G- TS C/GIUNTO+TEST.OTT. -LAVOR- - Filtri: validità 05/08/2021



**R8621X087 - IDRO LKX4 2021 400/50 R.A.(CL5) TS2 C/GIUNTO TEST.OTT (LAV. LINEA)B.D.F.**

Validità: dal 29/11/2019 al 31/12/9999

05/08/2021

Pag. 7 / 29

Pos.	Codice	Sostituito da	Q.tà	Acquistabile	Q.tà min.	Per manuten.	Descrizione
026	5.613.0402		1	Si	1		ASSALE ANTERIORE NPX/LKX
027	5.613.0403		1	Si	1		ASSALE POSTERIORE NPX/LKX
028	4.608.0203		1	Si	1		SERBATOIO GASOLIO/DETERGENTE NPX4/LKX4
029	4.008.0031		1	Si	1	ORD	FILTRO ASP.H2O D.16 CONICO
030	4.006.0088		1	Si	1		ADATTATORE RACC.ASPIRAZIONE L=26 M22 - 3/4G
031	4.606.0019		1	Si	1		RACCORDO ASPIRAZIONE L=60 M22 - 3/8G
032	4.618.0043		1	Si	1	EXT	TUBO R1 3/8 L=375 C.1/2F.GIR 90' / C.3/8F GIR 90'
033	4.608.0448		2	Si	1		DISTANZIALE LUNGO PER SERB. JOLLY 4/93 mm57,5
034	4.608.0074		2	Si	1		DISTANZIALE LUNGO PER SERB. JOLLY 4/93 63mm
035	4.606.0013		2	Si	1		DADO FISSAGGIO SERPENT. 1/2 O T SPEC.
036	3.004.0015		2	Si	1		RONDELLA PIANA D.22X39 Sp.3 ZNT UNI6592
037	5.609.0023		1	Si	1		ASSIEME GRIGLIA DI PROTEZ.VENT ILATORE
038	5.609.0128		1	Si	1		ASSIEME CORPO BULBO TERMOST. LKX/NPX'04 USC.INN.RAP. OTTONE ZNT
039	4.606.0212		1	Si	1		RACC.FOR.3/8 MAND.V.L.CIECO IP OTT.
040	3.714.0068		2	Si	1		RONDELLA METALLO/GOMMA 3/8G (0117730040)
041	5.609.0181	6.605.0078	1	Si	1		VALV. COMP. L3 FLANG. X LAV. LINEA C/IN.2,3 C/TS
042	4.606.0213		1	Si	1		RACC. FORATO 1/2 ASP. V.L. CIECO OTT.
043	3.714.0069		2	Si	1		RONDELLA METALLO/GOMMA 1/2G (0117730050)
044	4.618.0035		1	Si	1	EXT	TUBO R1 250BAR L=600 C/RACC.1/2-3/8F 90° (RACC.SFALS.180°)-POMPA/SERP.
045	3.100.0073		1	Si	1		PORTAGOMMA D.16 1/2M CONICO
046	4.618.0126		1	Si	1	EXT	TUBO B.P. R1 L=400 RACC.3/8M-GOMITO (MOTORE R.A.-INGR. LKX)
047	4.618.0136		1	Si	1	EXT	TUBO B.P. L=315 SERP.-POMPA MOT. R.A. LW LINEA
048	6.605.0223		2	Si	1		KIT FERMI PER TUBI MOT. R.A. (46080480/482)
049	3.403.0003		1	Si	1		PROTETTORE TERMICO L01.080.05. CAVI *UL* L=1200
050	3.100.0021		1	Si	1		NIPPLO 1/4 CIL. SV.1/4 CIL.SV .
051	3.704.0005		1	Si	1		PRESSOSTATO PS2 1/4M 45BAR NERO P/N 4090000007
052	4.612.0032		1	Si	1		CAVO ALIM.H05VV-F 4X2,5 L=6700
053	4.608.0170		1	Si	1		MANIGLIA SX NPX'04-GR-RAL.7021
054	4.608.0199		4	Si	1		BOCCOLA SPESS.MANICI NUOVE PROF.
055	4.608.0071		1	Si	1		COPERCHIO PASSACAVO CRUSCOTTO '93

IDRO LKX XL 2021GL 400/50 -G- TS C/GIUNTO+TEST.OTT. -LAVOR- - Filtri: validità 05/08/2021



**R8621X087 - IDRO LKX4 2021 400/50 R.A.(CL5) TS2 C/GIUNTO TEST.OTT (LAV. LINEA)B.D.F.**

Validità: dal 29/11/2019 al 31/12/9999

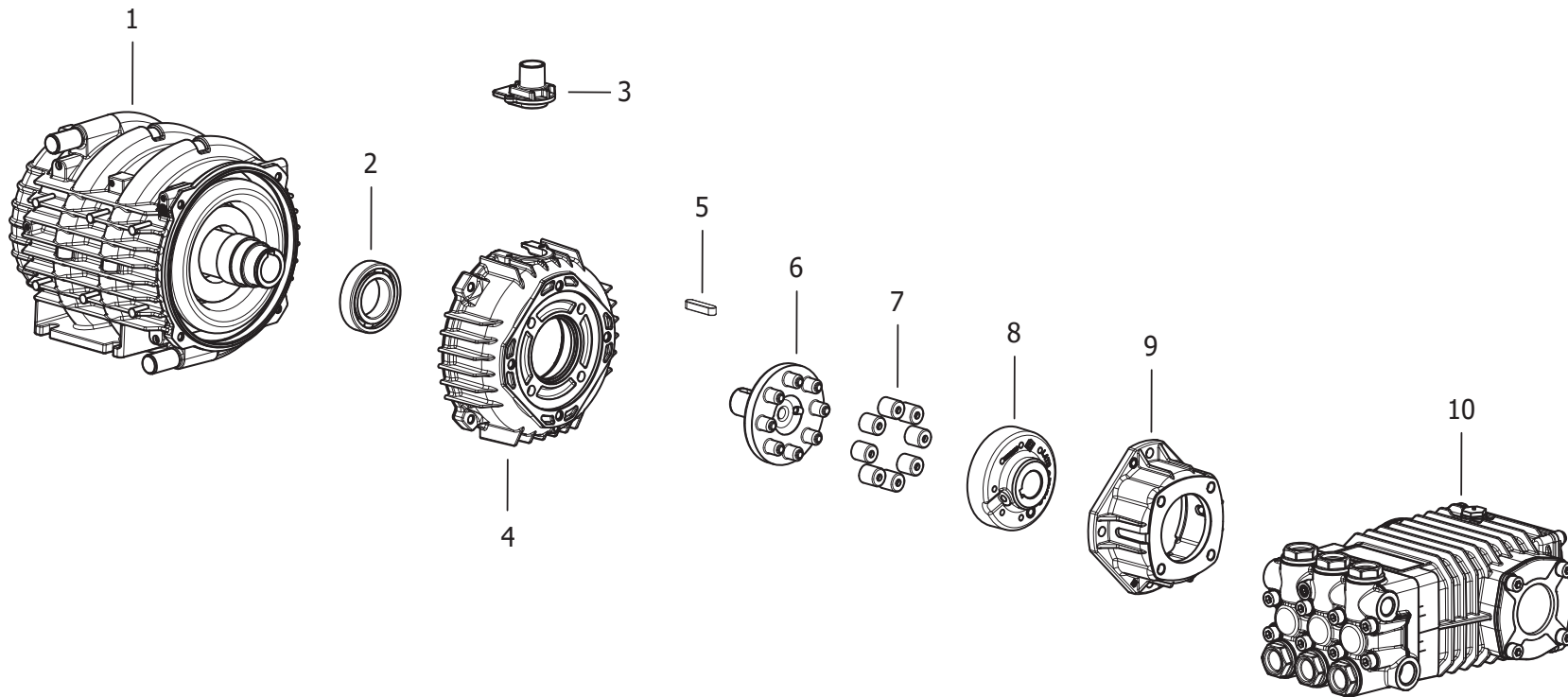
05/08/2021

Pag. 8 / 29



Pos.	Codice	Sostituito da	Q.tà	Acquistabile	Q.tà min.	Per manuten.	Descrizione
056	4.608.0191		1	Si	1		CORNICE CRUSCOTTO NPX'04 NERA
057	4.608.0169		1	Si	1		MANIGLIA DX NPX'04-GR-RAL.7021
058	5.613.0192		1	Si	1		SUPP.CRUSCOTTO/MANICI NPX/LKX'04

D56010429/01



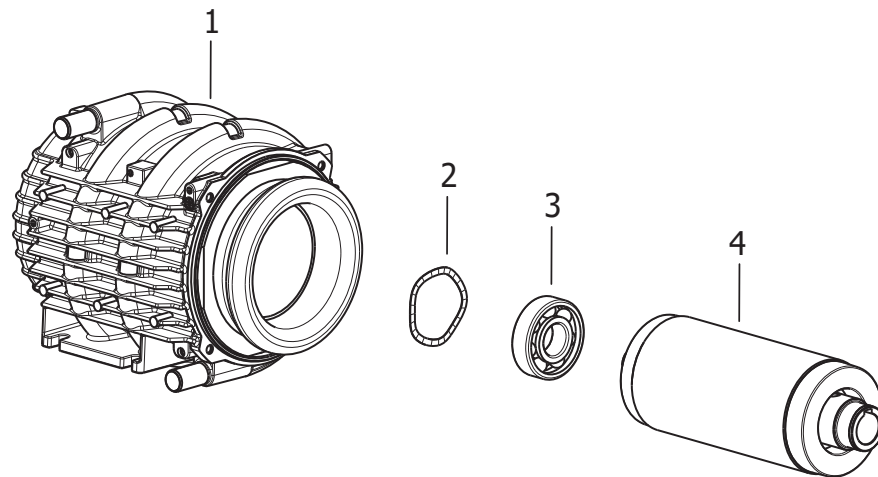
IDRO LKX XL 2021GL 400/50 -G- TS C/GIUNTO+TEST.OTT. -LAVOR- - Filtri: validità 05/08/2021

**R56010429 - MTP. R.A. 400/50 4P HP10 LW 2021 SX C/GIUNTO X CALDO (CL5)**

Validità: dal 29/04/2009 al 31/12/2099

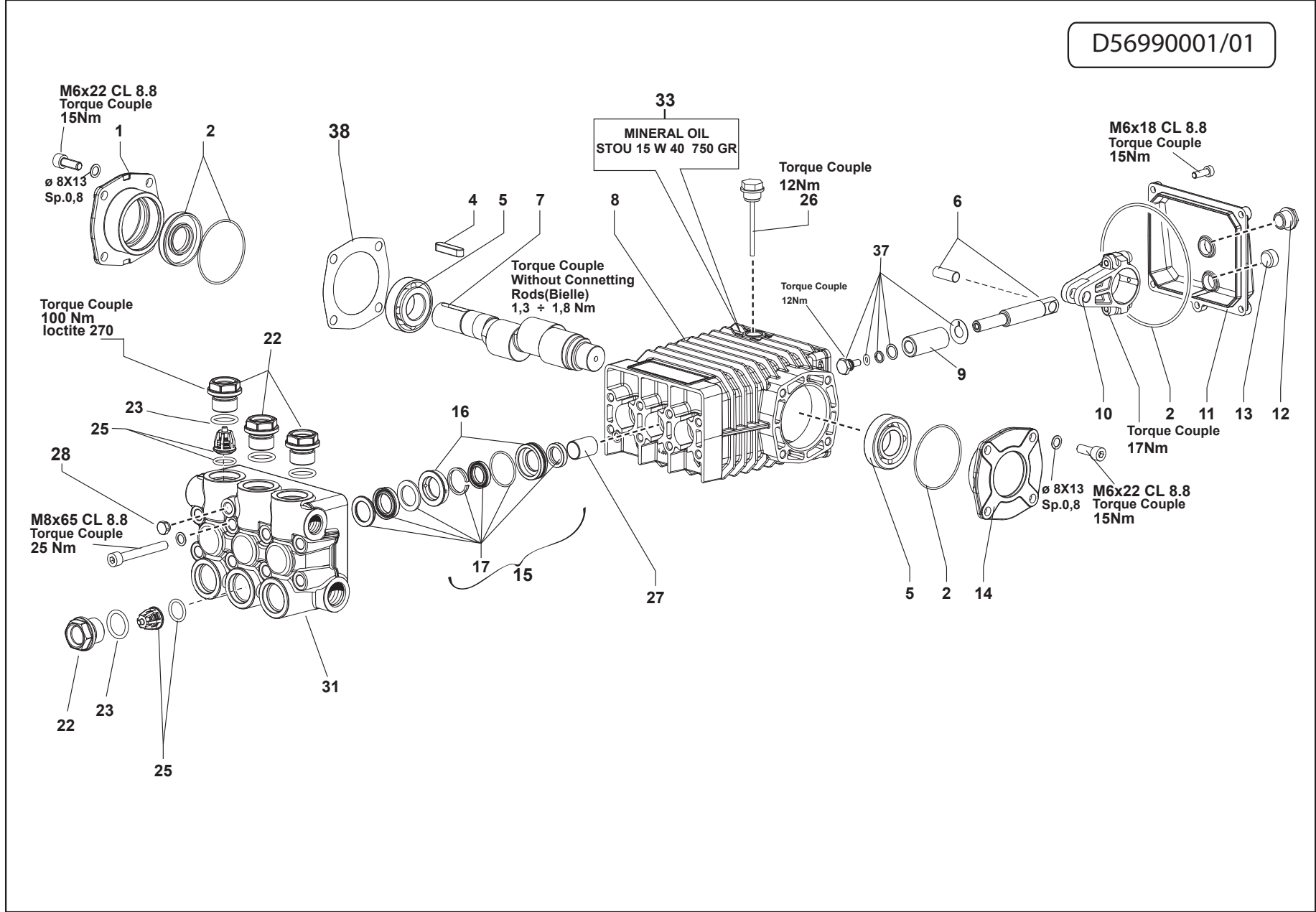
Pos.	Codice	Sostituito da	Q.tà	Acquistabile	Q.tà min.	Per manuten.	Descrizione
0	R56060131		1	No			MOTORE LW R.A. 400/50 D.152x165 LAVOR LINEA
0	R56990034		1	No			POMPA LW 200/21 1450 SX C/TAPPI FORATI
001	5.606.0131		1	Si	1		MOTORE LW R.A. 400/50 D.152x165 LAVOR LINEA
002	3.001.0009		1	Si	1		CUSCINETTO 6007-2RS 35x62x14 (X MOT.EL.)
003	4.605.0070		1	Si	1		PASSACAVO M22 PER MOT. R.A.
004	4.605.0072		1	Si	1		FLANGIA ANT. MOTORE D.152 PER POMPA D.61 LAVORATA
005	3.099.1501		1	Si	1		LINGUETTA 8X7X32 UNI 6604A
006	4.605.0081		1	Si	1		SEMIGIUNTO D.24 LATO MOTORE AC COPP. MOTORE-POMPA
007	6.605.0084		1	Si	1		KIT N.8 GOMMINI PER GIUNTO LWS
008	4.605.0082		1	Si	1		SEMIGIUNTO D.24 LATO POMPA ACCOPIAM.MOTORE-POMPA
009	4.605.0083		1	Si	1		FLANGIA ACCOPP. MOT.-POMPA FL. 61
010	5.699.0034	6.605.0191	1	Si	1		POMPA LW 200/21 1450 SX C/TAPPI FORATI

D56060131/01



Pos.	Codice	Sostituito da	Q.tà	Acquistabile	Q.tà min.	Per manuten.	Descrizione
001	5.602.0056		1	Si	1		CARCASSA R.A.400/50 4P D.152 H165
002	3.099.0805		1	Si	1		ANELLO DI COMPENSAZIONE 61X51X 0,4 H.3,5 -62d-
003	3.001.0066		1	Si	1		CUSCIN. RADIALE A SFERA 6305 2RS (25X62X17) (KBC) X MOT.EL.
004	5.605.0067		1	No			ALBERO ROT.90X165 R.A. LAV.LIN EA

D56990001/01



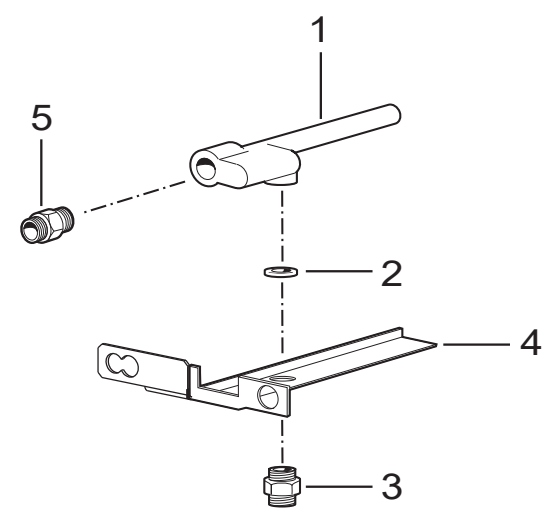
IDRO LKX XL 2021GL 400/50 -G- TS C/GIUNTO+TEST.OTT. -LAVOR- - Filtri: validità 05/08/2021

**R56990034 - POMPA LW 200/21 1450 SX C/TAPPI FORATI**

Validità: dal 17/11/2008 al 31/12/2099

Pos.	Codice	Sostituito da	Q.tà	Acquistabile	Q.tà min.	Per manuten.	Descrizione
001	4.605.0059		1	Si	1		COPERCHIO APERTO X CARTER POMP A IN LINEA LAVORATO
002	6.605.0050		1	Si	1	ORD	KIT O-RING +TENUTA ALBERO
004	3.099.0510		1	Si	1		LINGUETTA 8X7X35 UNI 6604A
005	6.605.0029		1	Si	1		KIT 2 CUSCINETTI LAVOR LINEA
006	6.605.0051		1	Si	1		KIT PERNO GUIDA PISTONE LAVOR LINEA
007	4.607.0314		1	Si	1		ALBERO POMPA IN LINEA C=16,20 LAVORATO (1 rigo)X 21LT
008	4.605.0057		1	Si	1		CARTER POMPA IN LINEA LAVORATO
009	6.605.0025		1	Si	1	EXT	KIT 3 PISTONI D.20 LAVOR LINEA
010	5.609.0147	6.605.0026	3	Si	1		BIELLA COMPLETA L52 ZAMA X POMPA IN LINEA LAVORATA
011	4.605.0058		1	Si	1		COPERCHIO POSTERIORE X CARTER POMPA IN LINEA LAVORATO
012	3.099.0003		1	Si	1		SPIA LIVELLO OLIO SLNS-3/8 HOBBY
013	3.002.0004		1	Si	1		VITE STEI 3/8 G.DIN 906 (TAPPO SC. OLIO)
014	4.605.0060		1	Si	1		COPERCHIO CHIUSO X CARTER POMP A IN LINEA LAVORATO
015	6.605.0041		1	Si	1	ORD	KIT 3 PACCHI TENUTE COMPL.+BOC COLE
016	6.605.0048		1	Si	1		KIT 3 BOCCOLE PER TENUTE
017	6.605.0047		1	Si	1	ORD	KIT 3 PACCHI TENUTE COMPLETE LAVOR LINEA
018	4.606.0161		1	Si	1		TAPPO T.E. 3/8 GAS
022	4.606.0149		4	Si	1		TAPPO VALVOLA ASP/MAND. LAVOR LINEA
023	3.200.0185		6	Si	1		GUARNIZIONE OR 20.29X2,62 NBR 90 SH
025	6.605.0065		1	Si	1	ORD	KIT VALVOLE ASP/MAND.21LT
026	3.099.0978		1	Si	1		TAPPO CARICO OLIO C/TUBO E SFIATO (ASTA L=66) -R-
027	6.605.0031		1	Si	1		KIT 3 GUIDA ASTA PISTONE LAVOR LINEA
031	4.606.0162		1	Si	1		TESTATA PER POMPA IN LINEA LAV OR S/VALVOLA
033	3.699.0065		0.8	Si	1		OLIO PER MOTOPOMPE ENI MULTITECH THT 15W30
037	6.605.0034		1	Si	1		KIT VITI FISS.PISTONE COMPLETA LAVOR LINEA
038	6.605.0052		1	Si	1		KIT SPESSORI DI REGISTRO LAVOR LINEA

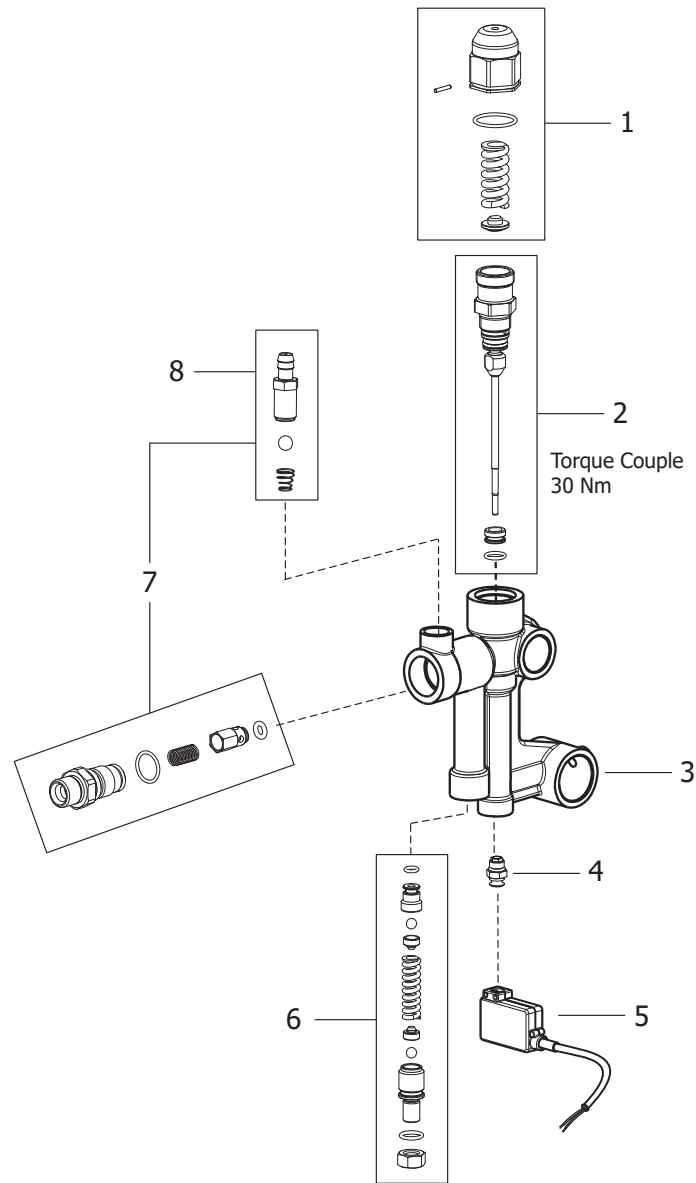
D56090128/01





Pos.	Codice	Sostituito da	Q.tà	Acquistabile	Q.tà min.	Per manuten.	Descrizione
001	4.606.0087		1	Si	1		CORPO BULBO TERMOST. PROFESS.
002	3.004.0004		1	Si	1		RONDELLA ALLUMINIO 21x30xSP.1, 5
003	3.100.0020		1	Si	1		NIPPLO 1/2G-3/8G
004	5.613.0191		1	Si	1		SUPPORTO BULBO TERMOSTATO/AVV. NPX/LKX'04
005	3.100.0018		1	Si	1		INNESTO RAPIDO 3/8M-1/2M 08 ZNT

D56090181/01

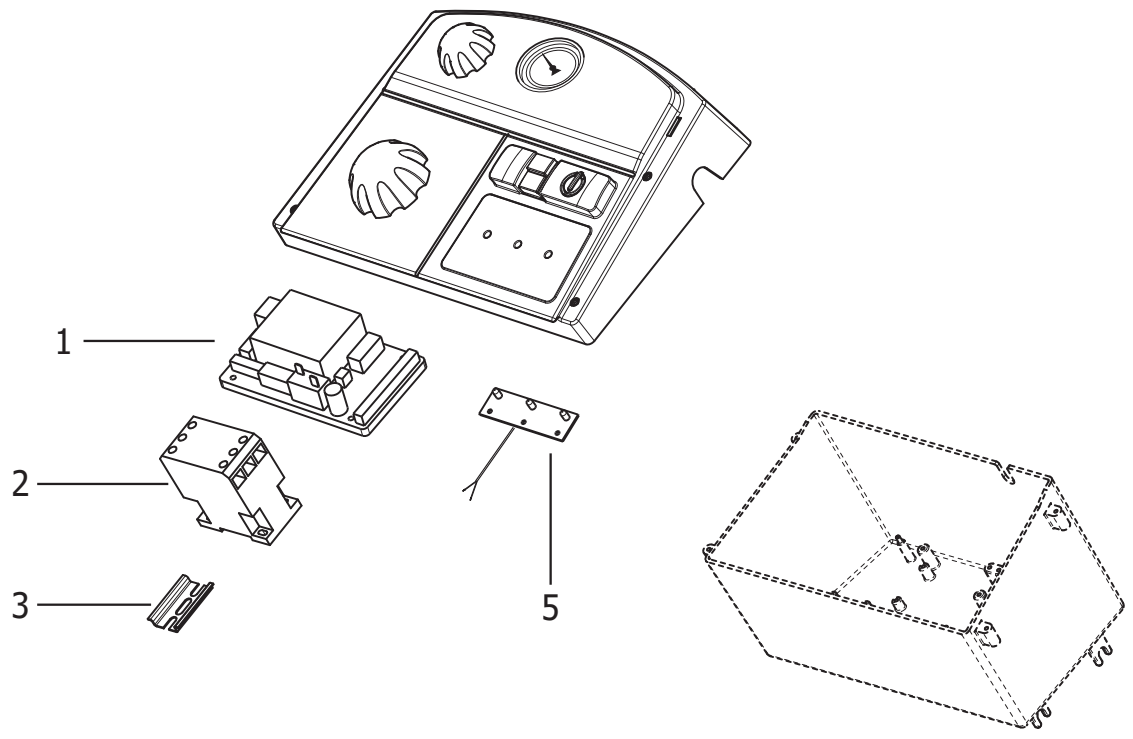


IDRO LKX XL 2021GL 400/50 -G- TS C/GIUNTO+TEST.OTT. -LAVOR- - Filtri: validità 05/08/2021

**R56090181 - VALV. COMP. L3 FLANG. X LAV. LINEA C/IN.2,3 C/TS**

Validità: dal 29/04/2009 al 31/12/2099

Pos.	Codice	Sostituito da	Q.tà	Acquistabile	Q.tà min.	Per manuten.	Descrizione
001	6.005.0120		1	Si	1	EXT	KIT 111 LW REGOLATORE DI PRES SIONE TEST.OTT.'99
002	6.005.0638		1	Si	1	EXT	KIT BY-PASS COMPLETO PER VALV. L3 PER TS
003	4.606.0192		1	Si	1		CORPO VALVOLA LAVOR L3
004	5.609.0158		1	Si	1		ASSIEME RACCORDO 1/8 G C/TAPPO M7 TS TEST.OTT.'99
005	5.609.0246		1	Si	1		ASSIEME SCATOLA -GR- +MICRO X BASSA TENSIONE+CAVO 2X1,5 TEST.OTT.'99
006	6.005.0200		1	Si	1	EXT	KIT 186 LW VALVOLA DI SICUREZZA UNIVERSALE X BY PASS L3
007	6.005.0199		1	Si	1		KIT 185 LW INIETT.2,3 -VALV.R IT.PORTAG. LWS18
008	5.609.Y154		1	Si	1		ASSIEME PORTAGOMMA D.1 C/OR-MOLLA L=7 filo D.0.4-SFERA D.5.5

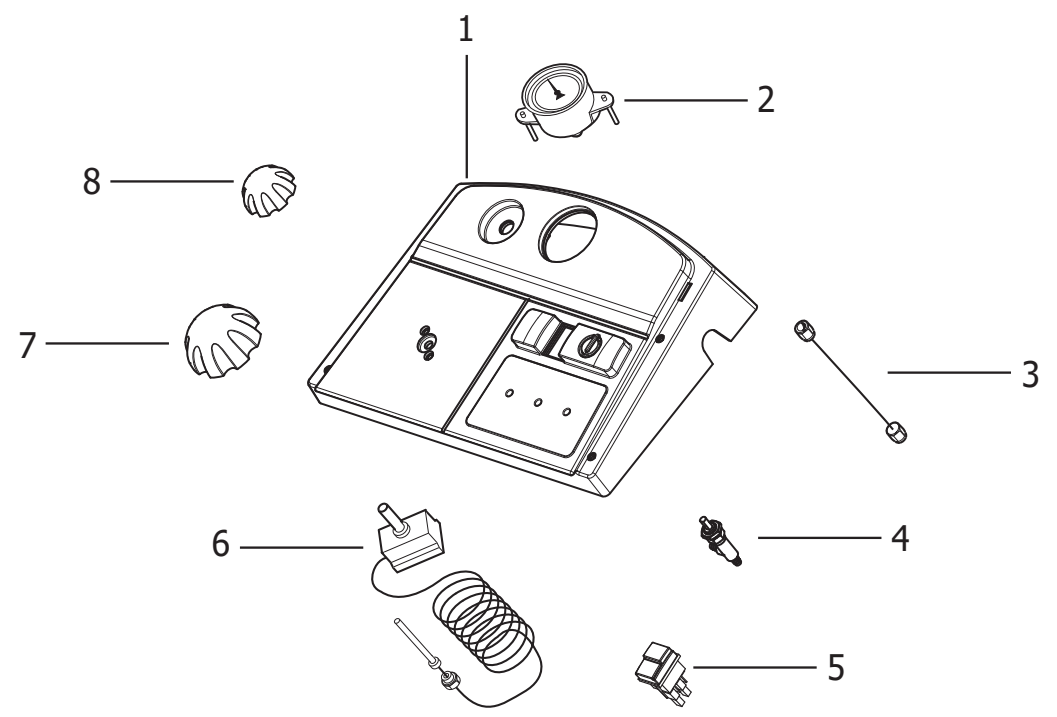


IDRO LKX XL 2021GL 400/50 -G- TS C/GIUNTO+TEST.OTT. -LAVOR- - Filtri: validità 05/08/2021

**R56110159 - ASSIEME IMPELETT. SCHEDA TS2 KN22 400V**

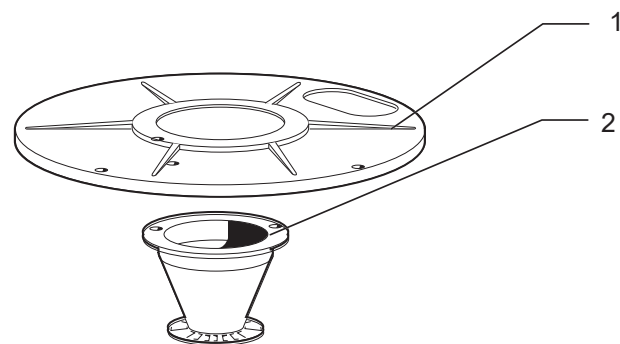
Validità: dal 28/09/2012 al 31/12/9999

Pos.	Codice	Sostituito da	Q.tà	Acquistabile	Q.tà min.	Per manuten.	Descrizione
0	R56110155		1	No			ASSIEME CRUSCOTTO LKX4-T4 PER TS2 (TAMP.-EN-)
001	3.403.0171	6.605.0250	1	Si	1		SCHEDA TOTAL STOP TS2
002	3.402.0051		1	Si	1	EXT	TELERUTTORE KN22 400/50HZ 7,5 KW AC3
003	4.607.0230		1	Si	1		BARRA DIN X SCATOLA ELETTRICA L=50
005	3.403.0172		1	Si	1		SCHEDA LED TS2



Pos.	Codice	Sostituito da	Q.tà	Acquistabile	Q.tà min.	Per manuten.	Descrizione
001	4.608.0332		1	Si	1		CRUSCOTTO LKX4-TEKNA SCHEDA TS 2 -GR- RAL7021 C/TAMP.-EN-
002	3.107.0004		1	Si	1		MANOMETRO D.50 0/315 BAR 1/4 P OST+STAFFA
003	4.618.0003		1	Si	1	EXT	TUBO MANOMETRO 2X630 70MPa(B.P.120MPa) 1/4 F/GIR-1/4 F/GIR
004	3.105.0003		1	Si	1		RUBINETTO REG.DET.C/PORTAG.D.7 (DIS.N.6990A 3/4 GIRO)
005	3.401.0177		1	Si	1	EXT	INTERRUTT.0/1 PULS.VERDE/ROSSO PUSH/BOTTON IP55 12/10
006	3.403.0091		1	Si	1	EXT	TERMOSTATO 30/150 BULBO D. 6,5 (3 FASTON CHIUSI)
007	5.611.0161		1	Si	1		MANOPOLA TERMOST. NERA C/INSERTO
008	4.608.0164		1	Si	1		MANOPOLA REGOLAZIONE TERMOST. -N- PARANA'

D56110003/01



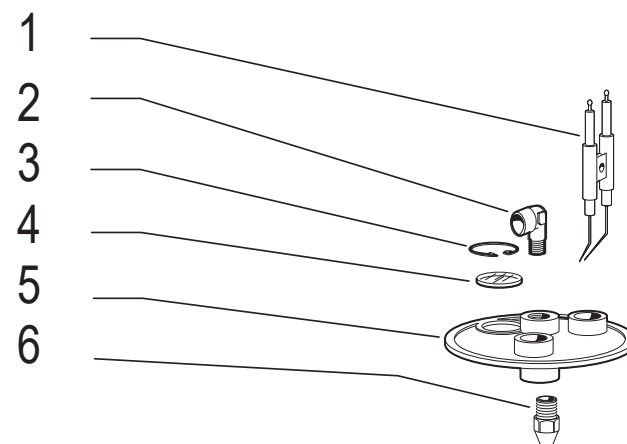
IDRO LKX XL 2021GL 400/50 -G- TS C/GIUNTO+TEST.OTT. -LAVOR- - Filtri: validità 05/08/2021

**R56110169 - COPERCHIO EST.CALDAIA X FASCIA CONO FORATO**

Validità: dal 29/04/2009 al 31/12/2099



Pos.	Codice	Sostituito da	Q.tà	Acquistabile	Q.tà min.	Per manuten.	Descrizione
001	5.613.0200		1	Si	1		COPERCHIO ESTERNO CALDAIA INOX AISI 430BA TEKNA4
002	5.610.0105		1	Si	1		DEFLETTORE CON CONO D.82 C/FORI



Pos.	Codice	Sostituito da	Q.tà	Acquistabile	Q.tà min.	Per manuten.	Descrizione
001	4.614.0004		1	Si	1	EXT	COPPIA ELETTRODI UNIFICATI PROFESS. C/STAFFA
002	3.100.0075		1	Si	1		RACCORDO M 1/8 CONICO F D.4 CURVO COD.E2L39C02
003	3.099.0015		1	Si	1		ANELLO SEEGER I D.21 SP1 DIN 472
004	4.608.0002		1	Si	1		VETRINO DIAM.20 SP.1,8
005	4.605.0045		1	Si	1		FLANGIA BRUCIATORE X FISS. FOT ORESIST.
006	3.104.0027		1	Si	1	EXT	UGELLO GASOLIO 1,50 45/B

Codice	Tavola	Pos.	Q.tà
3.001.0009	R56010429	002	1
3.001.0066	R56060131	003	1
3.002.0004	R56990034	013	1
3.004.0004	R56090128	002	1
3.004.0015	R8621X087	036	2
3.099.0003	R56990034	012	1
3.099.0015	R56110192	003	1
3.099.0028	R8621X087	009	1
3.099.0510	R56990034	004	1
3.099.0719	R8621X087	004	1
3.099.0805	R56060131	002	1
3.099.0978	R56990034	026	1
3.099.1501	R56010429	005	1
3.100.0018	R56090128	005	1
3.100.0020	R56090128	003	1
3.100.0021	R8621X087	050	1
3.100.0073	R8621X087	045	1
3.100.0075	R56110192	002	1
	R8621X087	012	1
3.102.0005	R8621X087	018	1
3.103.0055	R86213054	015	1
3.104.0027	R56110192	006	1
3.105.0003	R56110155	004	1
3.107.0004	R56110155	002	1
3.200.0038	R86213054	007	2
3.200.0185	R56990034	023	6
3.300.0003	R8621X087	010	1
3.401.0177	R56110155	005	1
3.402.0051	R56110159	002	1
3.403.0003	R8621X087	049	1
3.403.0078	R8621X087	023	1

Codice	Tavola	Pos.	Q.tà
3.403.0091	R56110155	006	1
3.403.0171	R56110159	001	1
3.403.0172	R56110159	005	1
3.414.0009	R8621X087	015	1
3.551.0063	R8621X087	016	1
3.699.0065	R56990034	033	0.8
3.700.0030	R86213054	011	1
3.701.0015	R86213054	013	1
3.704.0005	R8621X087	051	1
3.714.0068	R8621X087	040	2
3.714.0069	R8621X087	043	2
4.006.0088	R8621X087	030	1
4.008.0031	R8621X087	029	1
4.604.0003	R8621X087	007	1
4.605.0045	R56110192	005	1
4.605.0057	R56990034	008	1
4.605.0058	R56990034	011	1
4.605.0059	R56990034	001	1
4.605.0060	R56990034	014	1
4.605.0070	R56010429	003	1
4.605.0072	R56010429	004	1
4.605.0081	R56010429	006	1
4.605.0082	R56010429	008	1
4.605.0083	R56010429	009	1
4.606.0013	R8621X087	035	2
4.606.0019	R8621X087	031	1
4.606.0087	R56090128	001	1
4.606.0088	R8621X087	013	2
4.606.0149	R56990034	022	4
4.606.0161	R56990034	018	1
4.606.0162	R56990034	031	1

Codice	Tavola	Pos.	Q.tà
4.606.0192	R56090181	003	1
4.606.0212	R8621X087	039	1
4.606.0213	R8621X087	042	1
4.607.0006	R8621X087	020	1
4.607.0230	R56110159	003	1
4.607.0314	R56990034	007	1
4.607.0726	R86213054	004	1
4.608.0002	R56110192	004	1
4.608.0071	R8621X087	055	1
4.608.0073	R8621X087	024	4
4.608.0074	R8621X087	034	2
4.608.0082	R86213054	006	2
4.608.0162	R8621X087	021	1
4.608.0164	R56110155	008	1
4.608.0169	R8621X087	057	1
4.608.0170	R8621X087	053	1
4.608.0184	R86213054	003	2
4.608.0191	R8621X087	056	1
4.608.0199	R8621X087	054	4
4.608.0203	R8621X087	028	1
4.608.0271	R8621X087	002	2
4.608.0332	R56110155	001	1
4.608.0448	R8621X087	033	2
4.612.0032	R8621X087	052	1
4.612.0043	R8621X087	014	1
4.613.0181	R86213054	005	1
4.613.0182	R86213054	002	1
4.614.0004	R56110192	001	1
4.618.0003	R56110155	003	1
4.618.0035	R8621X087	044	1
4.618.0043	R8621X087	032	1

Codice	Tavola	Pos.	Q.tà
4.618.0126	R8621X087	046	1
4.618.0136	R8621X087	047	1
4.618.0143	R86213054	012	1
5.602.0056	R56060131	001	1
5.605.0067	R56060131	004	1
5.606.0131	R56010429	001	1
5.609.0023	R8621X087	037	1
5.609.0128	R8621X087	038	1
5.609.0147	R56990034	010	3
5.609.0158	R56090181	004	1
5.609.0181	R8621X087	041	1
5.609.0246	R56090181	005	1
5.609.0344	R8621X087	001	1
5.609.Y154	R56090181	008	1
5.610.0105	R56110169	002	1
5.611.0067	R8621X087	017	1
5.611.0078	R86213054	014	1
5.611.0141	R86213054	001	1
5.611.0142	R86213054	008	1
5.611.0161	R56110155	007	1
5.611.0169	R8621X087	005	1
5.611.0192	R8621X087	003	1
5.613.0028	R8621X087	006	1
5.613.0116	R8621X087	022	1
5.613.0191	R56090128	004	1
5.613.0192	R8621X087	058	1
5.613.0200	R56110169	001	1
5.613.0396	R8621X087	008	1
5.613.0402	R8621X087	026	1
5.613.0403	R8621X087	027	1
5.699.0034	R56010429	010	1

Codice	Tavola	Pos.	Q.tà
6.005.0120	R56090181	001	1
6.005.0199	R56090181	007	1
6.005.0200	R56090181	006	1
6.005.0638	R56090181	002	1
6.605.0025	R56990034	009	1
6.605.0029	R56990034	005	1
6.605.0031	R56990034	027	1
6.605.0034	R56990034	037	1
6.605.0041	R56990034	015	1
6.605.0047	R56990034	017	1
6.605.0048	R56990034	016	1
6.605.0050	R56990034	002	1
6.605.0051	R56990034	006	1
6.605.0052	R56990034	038	1
6.605.0065	R56990034	025	1
6.605.0084	R56010429	007	1
6.605.0168	R8621X087	025	4
6.605.0173	R8621X087	011	1
6.605.0223	R8621X087	048	2
6.605.0247	R8621X087	019	1
7.700.0596	R86213054	010	1