



IDRO MISSISSIPPI-R 1310 GX 1310XP 230/50 -G- SP.SCHUKO -LAVOR-

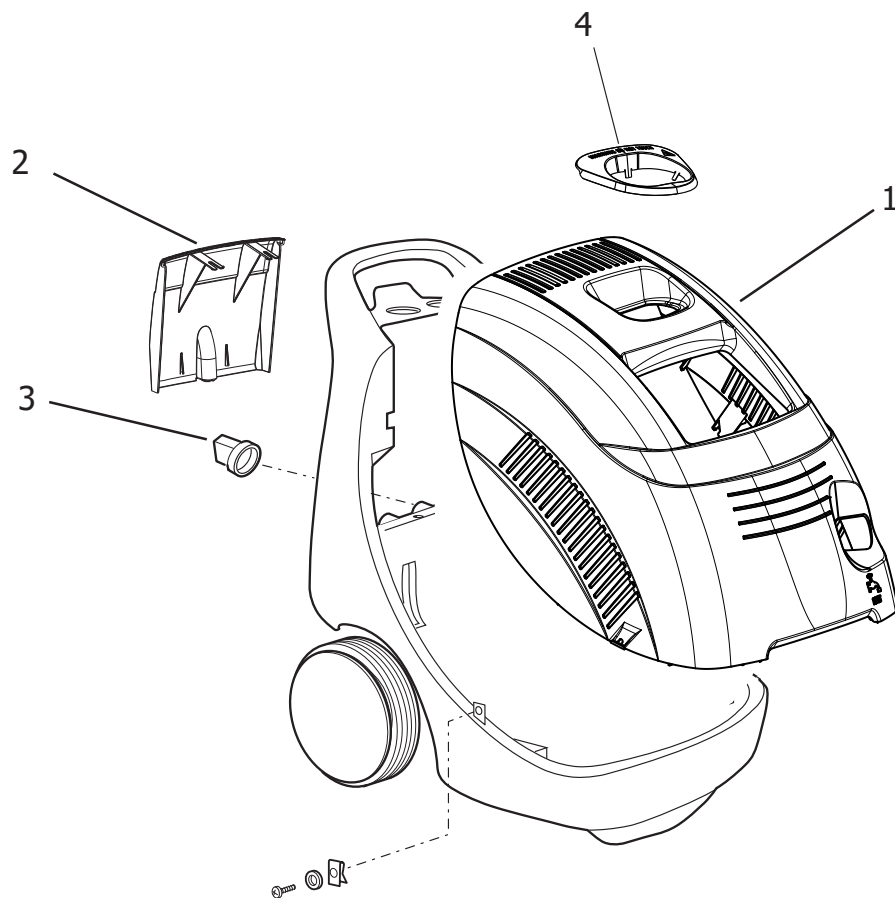
Filtri: validità 05/08/2021


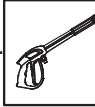
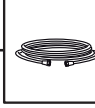

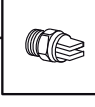

05/08/2021

8.625.0112 - IDRO MISSISSIPPI-R 1310 GX 1310XP 230/50 -G- SP.SCHUKO -LAVOR-.....	3
R86250112 - IDRO MISSISSIPPI-R 1310 GX 1310XP 230/50 -G- SP.SCHUKO -LAVOR-.....	4
R50120016 - CORREDO PORTAGOMMA/UGELLO 1503.....	6
R8625X011 - IDRO MISSISSIPPI-R 230/50 TS SP.SCHUKO BASE DA FINIRE.....	8
R50010889 - MOTOP.OMNIA 230-240/50 H110ALL PIATT. 7,20 TS C/MAN. INGR.M22 X CALDO.....	11
R50070011 - CORPO GUIDA PIST. CER. BEST LI V. SC.OLIO.....	13
R50080314 - TESTATA OTT.'99 C/IN.D.1,9 TS INGR.M22 E MAN. LATER. +PRESSOST.....	15
R50090168 - FLANGIA ANTERIORE MOT.'96 125 ALTA BEST PACCO H 110.....	17
R56090327 - ASSIEME CORPO BULBO TERMOSTATO MEK/MISSOURI/MISSISSIPPI/PARANA'.....	19
R56090401 - ASSIEME CALDAIA MISSOURI/MISSISSIPPI-R 230/50 C/UG.0,65 POMPA ULKA(EMC).....	21
R50090304 - ASSIEME VALVOLA REGOLAZIONE PRESSIONE X POMPA ULKA (MOLLA L=20).....	23
R56110119 - ASS.COP.CALD.PARANA' C/UG.0,65.....	25
Indice componenti.....	27

Pos.	Codice	Descrizione
0	R86250112	IDRO MISSISSIPPI-R 1310 GX 1310XP 230/50 -G- SP.SCHUKO -LAVOR-

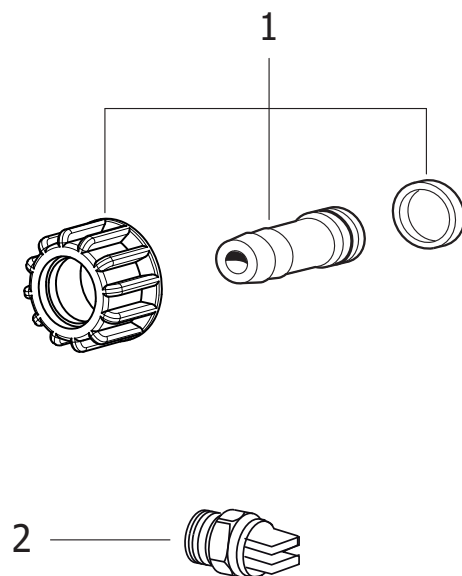
D86250112/01



- 5 —  MANUAL
- 6 — 
- 7 — 
- 8 — 
- 9 — 
- 10 — 

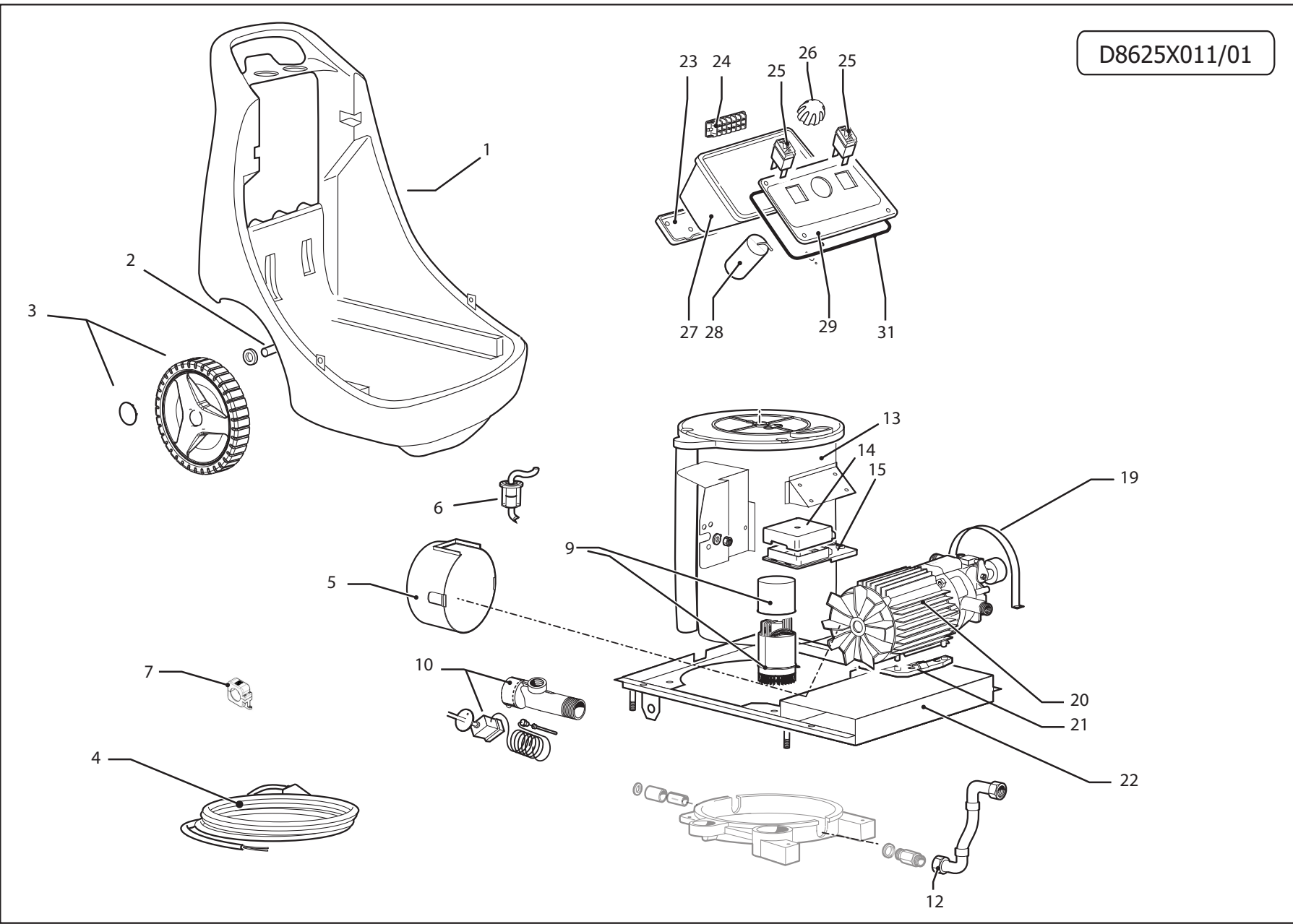
Pos.	Codice	Sostituito da	Q.tà	Acquistabile	Q.tà min.	Per manuten.	Descrizione
0	R50120016		1	No			CORREDO PORTAGOMMA/UGELLO 1503
0	R8625X011		1	No			IDRO MISSISSIPPI-R 230/50 TS SP.SCHUKO BASE DA FINIRE
001	4.613.0175		1	Si	1		CARENATURA SUPERIORE MISSOURI -G- PANT.108C (INIEZ.)
002	4.613.0299		1	Si	1		CARENATURA POSTER. MISSOURI NERO (INIEZ.)
003	4.608.0027		2	Si	1		TAPPO DIAM.30 PER SERBATOIO FIRE 100 -N-
004	4.607.0897		1	Si	1		LAMIERA INOX PROTEZ. CAMINO MISSISSIPPI
005	7.700.0595		1	Si	1		MANUALE MEK/MISSOURI/MISSISSIPPI-R/KAIMAN +CE LAVOR 20L A5 158F
006	3.700.0036		1	Si	1	EXT	PISTOLA AL15 26Mpa-100Â°C-30lt/min G3/8M - M22
007	4.618.0049		1	Si	1	EXT	TUBO R1 1/4 21MPa L=8000 3/8F GIR.-M22x1,5 C/MANIC.
008	3.701.0015		1	Si	1	EXT	LANCIA INOX L.700 RIVEST. +ROS.+ATT. RAP. M22 41102850
009	3.103.0047		1	Si	1	ORD	UGELLO ALTA PRESSIONE 1/8M 15030
010	5.009.0340		1	Si	1		ASSIEME PORTAGOMMA D.17 OTT. C/OR +GHIERA

D56120003/01



Pos.	Codice	Sostituito da	Q.tà	Acquistabile	Q.tà min.	Per manuten.	Descrizione
001	5.009.0340		1	Si	1		ASSIEME PORTAGOMMA D.17 OTT. C/OR +GHIERA
002	3.103.0047		1	Si	1	ORD	UGELLO ALTA PRESSIONE 1/8M 15030

D8625X011/01



Pos.	Codice	Sostituito da	Q.tà	Acquistabile	Q.tà min.	Per manuten.	Descrizione
0	R50010889		1	No			MOTOP.OMNIA 230-240/50 H110ALL PIATT. 7,20 TS C/MAN. INGR.M22 X CALDO
0	R56090327		1	No			ASSIEME CORPO BULBO TERMOSTATO MEK/MISSOURI/MISSISSIPPI/PARANA'
0	R56090401		1	No			ASSIEME CALDAIA MISSOURI/MISSISSIPPI-R 230/50 C/UG.0,65 POMPA ULKA(EMC)
001	4.608.0142		1	Si	1		BASE IN SOFFIATO X PARANA'
002	4.607.0220		1	Si	1		ASSALE PER VICTORIA - PARANA'
003	6.605.0168		1	Si	1		KIT RUOTA 30060155 +BORCHIA+FERMO COLUMBIA-HYPER C-HYPER L
004	5.009.0830		1	Si	1		CABLAG.ALIM.PARTN.3X1,5 PVC MT 6,4 SP.SCHUKO
005	4.008.0922		1	Si	1		COPRIVENTOLA X MOTORE '96 S/GRIGLIA S/FINESTRE
006	5.611.0043		1	Si	1	EXT	GRUPPO FILTRO GASOLIO MEK/MISSOURI/MISSISSIPPI (filtro nylon)
007	3.499.0539		1	Si	1		FILTRO ANTIDIST. IN FERRITE 7427155
009	3.304.0056		1	Si	1		MOTORE X BRUC.230/50 C/VENTOLA,FLANGIA,CAVETTI L=850,FILTRO,COPERCHIO
010	5.609.0327		1	Si	1		ASSIEME CORPO BULBO TERMOSTATO MEK/MISSOURI/MISSISSIPPI/PARANA'
012	4.618.0067		1	Si	1	EXT	TUBO 5/16 R1 150GR. 210 BAR 3/8 F GIR-3/8 F GIR L=250
013	5.609.0401		1	Si	1		ASSIEME CALDAIA MISSOURI/MISSISSIPPI-R 230/50 C/UG.0,65 POMPA ULKA(EMC)
014	4.608.0140		1	Si	1		COPERCHIO SCATOLA ELETTRICA MOTOPOMPA PARANA'
015	4.608.0141		1	Si	1		BASE SCATOLA ELETTRICA MOTOPOMPA PARANA'
019	4.007.0287		1	Si	1		FASCIA FISSAGGIO MOTOP. D.125 SCARICATA
020	5.001.0889		1	Si	1		MOTOP.OMNIA 230-240/50 H110ALL PIATT. 7,20 TS C/MAN. INGR.M22 X CALDO
021	4.008.0514		1	Si	1		PIEDE SUPPORTO MOTOPOMPA EAGLE NERO
022	5.613.0154		1	Si	1		SUPPORTO MOTOP./CALDAIA PARANA'
023	4.608.0071		1	Si	1		COPERCHIO PASSACAVO CRUSCOTTO '93
024	3.405.0011		1	Si	1		MORSETTIERA PA 32/6
025	5.009.0538		2	Si	1	EXT	ASSIEME INTERR. 0/1 +PROTEZ. TRASP. 14(14)
026	4.608.0164		1	Si	1		MANOPOLA REGOLAZIONE TERMOST. -N- PARANA'
027	4.608.0065		1	Si	1		SCATOLA CRUSCOTTO '93
028	3.404.0095		1	Si	1		CONDENSATORE 55mF 450V D.50x94 F/M
029	4.608.0474		1	Si	1		CRUSCOTTO MISSOURI NERO C/TAMPOGR.

IDRO MISSISSIPPI-R 1310 GX 1310XP 230/50 -G- SP.SCHUKO -LAVOR- - Filtri: validità 05/08/2021



R8625X011 - IDRO MISSISSIPPI-R 230/50 TS SP.SCHUKO BASE DA FINIRE

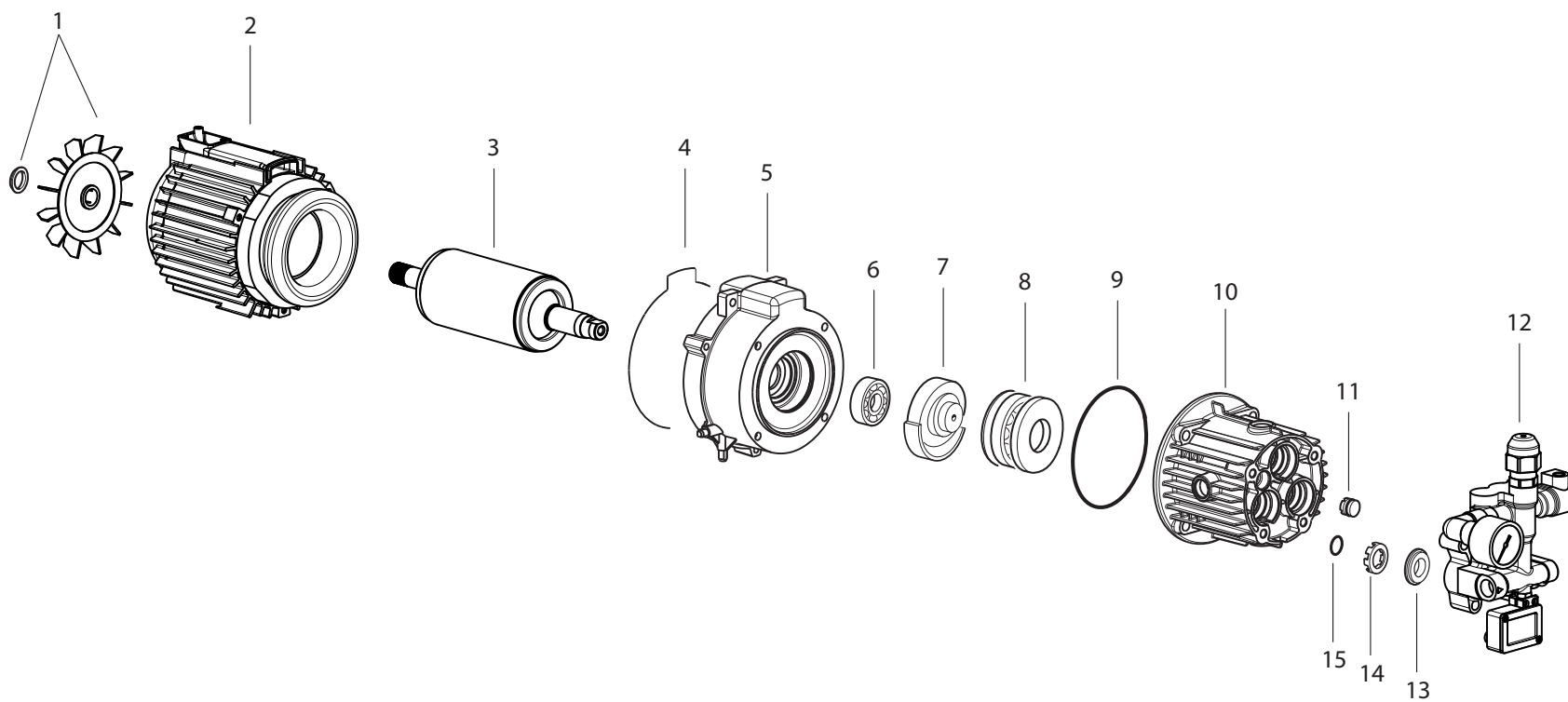
Validità: dal 16/07/2019 al 31/12/9999

05/08/2021

Pag. 9 / 28

Pos.	Codice	Sostituito da	Q.tà	Acquistabile	Q.tà min.	Per manuten.	Descrizione
031	4.608.0078		1	Si	1		GUARNIZIONE CRUSCOTTO '93 (3x 900)

D50010889/01

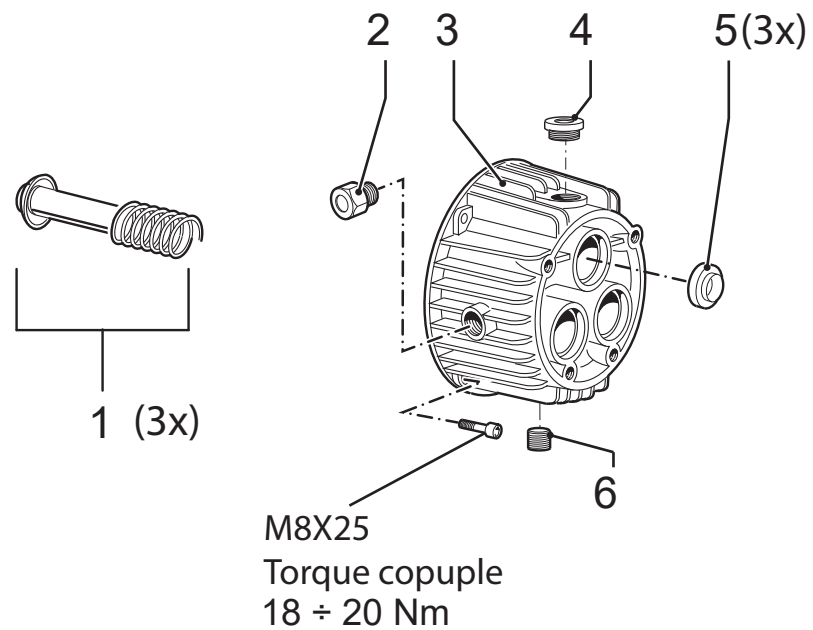


IDRO MISSISSIPPI-R 1310 GX 1310XP 230/50 -G- SP.SCHUKO -LAVOR- - Filtri: validità 05/08/2021

R50010889 - MOTOP.OMNIA 230-240/50 H110ALL PIATT. 7,20 TS C/MAN. INGR.M22 X CALDO

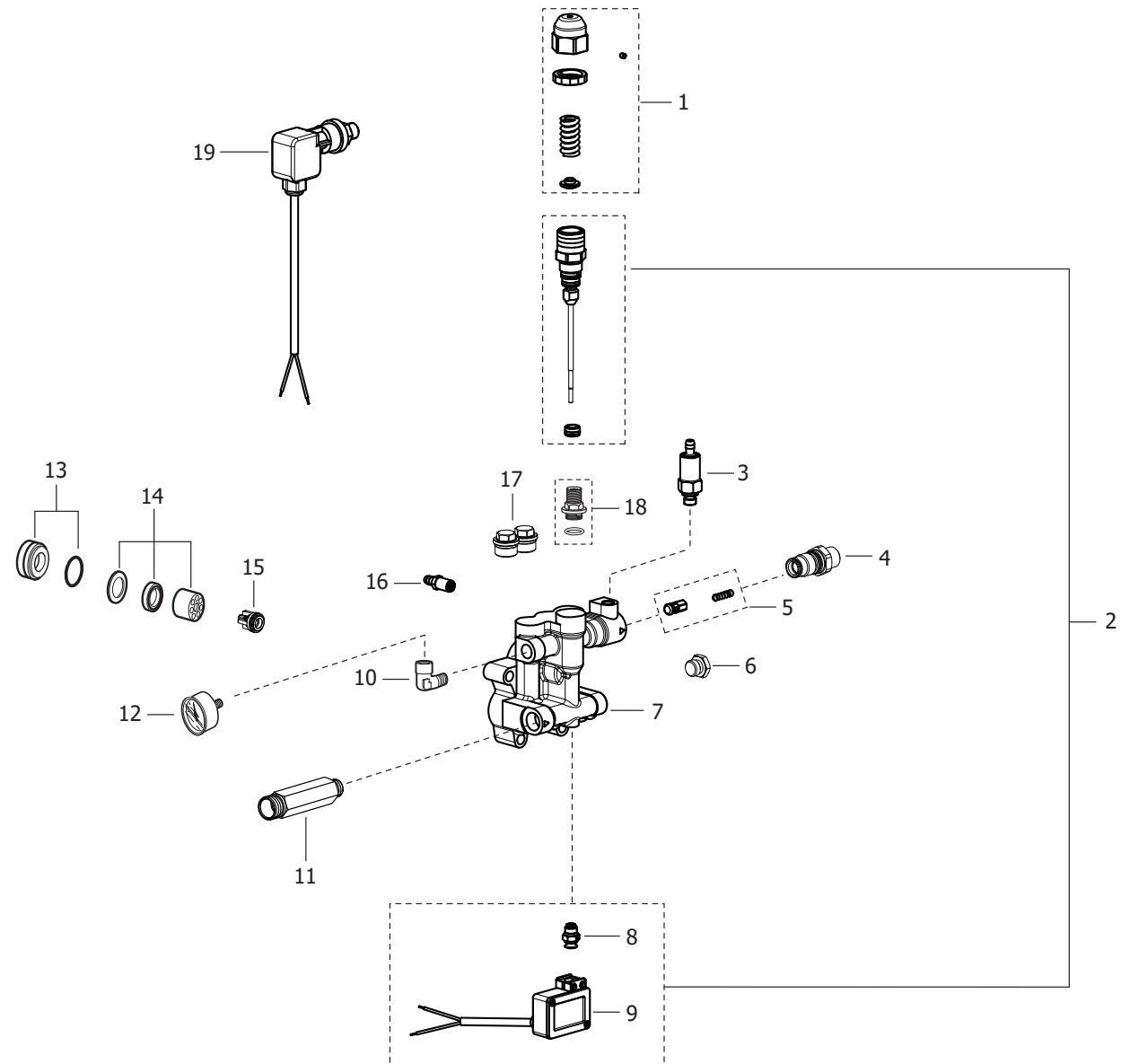
Validità: dal 14/12/2017 al 31/12/9999

Pos.	Codice	Sostituito da	Q.tà	Acquistabile	Q.tà min.	Per manuten.	Descrizione
0	R50070011		1	No			CORPO GUIDA PIST. CER. BEST LI V. SC.OLIO
0	R50080314		1	No			TESTATA OTT.'99 C/IN.D.1,9 TS INGR.M22 E MAN. LATER. +PRESSOST.
0	R50090168		1	No			FLANGIA ANTERIORE MOT.'96 125 ALTA BEST PACCO H 110
001	6.005.0251		1	Si	1		KIT 234 LW VENTOLA+ANELLO
002	5.002.0149	5.009.1101	1	Si	1		CARCASSA'96 D125H110ALL 230-240/50 2P C/TERM.
003	5.005.0077		1	Si	1		ALBERO ROTORE D.65 H.110 CONICO X MOT.125ALL PT'03 230/50
004	4.008.0589		1	Si	1		GUARNIZIONE X FLANGIA MOTORI D.125
005	5.009.0168		1	Si	1		FLANGIA ANTERIORE MOT.'96 125 ALTA BEST PACCO H 110
006	3.001.0002		1	Si	1		CUSCINETTO OBLIQUO A SFERA 20x52x15 7304 B
007	4.005.0005		1	Si	1		PIATTELLO PRESSOFUSO G.7.20'
008	6.005.0008		1	Si	1		KIT 8 LW GABBIE RULLINI
009	3.200.0002		1	Si	1		GUARNIZIONE OR 90 X 2,5
010	5.007.0011		1	Si	1	EXT	CORPO GUIDA PIST. CER. BEST LI V. SC.OLIO
011	5.009.0207		1	Si	1		ASS.TAPPO X CAMP.BEST CAR.OLIO VERT.+ OR sh90
012	5.008.0314		1	Si	1		TESTATA OTT.'99 C/IN.D.1,9 TS INGR.M22 E MAN. LATER. +PRESSOST.
013	4.606.0041		3	Si	1		ANELLO APPOGGIO SEC. TENUTA 130/8
014	4.008.0391		3	Si	1		DISTANZIALE TENUTA OLIO
015	3.200.0004		3	Si	1		GUARNIZIONE OR 12,4X1,78 RIF.2 050 SH70



Pos.	Codice	Sostituito da	Q.tà	Acquistabile	Q.tà min.	Per manuten.	Descrizione
001	6.005.0032		1	Si	1	EXT	KIT 3 PISTONI D.15 TEST.OTT. '99
002	3.099.0003		1	Si	1		SPIA LIVELLO OLIO SLNS-3/8 HOBBY
003	5.009.0094		1	Si	1		ASS.CORPO GUIDA BEST ALETTATO C/TENUTE
004	3.099.0301		1	Si	1		TAPPO CARICO OLIO PLAST.ZIGRIN.CON FORO PER SFIATO +GUARNIZ.TCZS/38
005	6.005.0006		1	Si	1	ORD	KIT 5 LW ANELLI TENUTA OLIO TEST.OTT'97-'99-BEST-OMNIA
006	3.002.0004		1	Si	1		VITE STEI 3/8 G.DIN 906 (TAPPO SC. OLIO)

D50080314/01



IDRO MISSISSIPPI-R 1310 GX 1310XP 230/50 -G- SP.SCHUKO -LAVOR- - Filtri: validità 05/08/2021

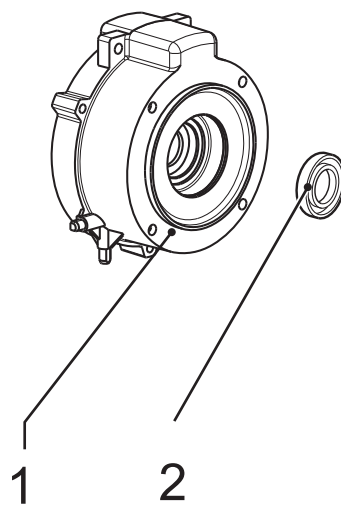
R50080314 - TESTATA OTT.'99 C/IN.D.1,9 TS INGR.M22 E MAN. LATER. +PRESSOST.

Validità: dal 03/12/2019 al 31/12/9999



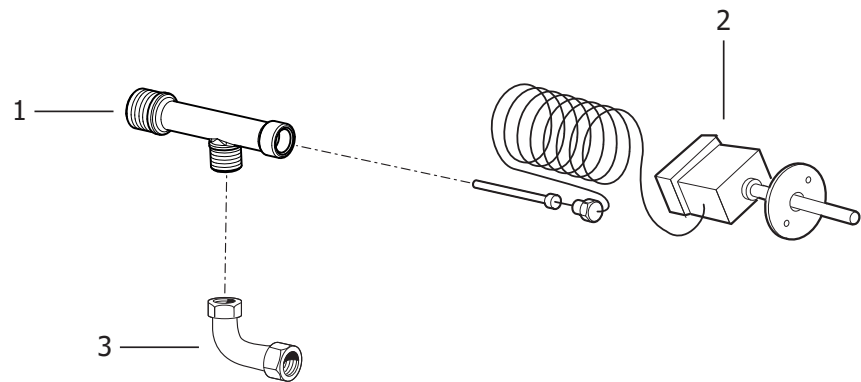
Pos.	Codice	Sostituito da	Q.tà	Acquistabile	Q.tà min.	Per manuten.	Descrizione
001	6.005.0120		1	Si	1	EXT	KIT 111 LW REGOLATORE DI PRES SIONE TEST.OTT.'99
002	6.005.0122		1	Si	1	EXT	KIT 113 LW BY-PASS COMPLETO TEST.OTT.'99 TS X FREDDO
003	5.609.0260		1	Si	1		VALV. SIC. MAX 250bar 1/8 C/PORTAG.
004	5.609.0079		1	Si	1		ASSIEME RACCORDO USCITA TEST.OTT.'99 D.1,9 +OR
005	6.005.0071		1	Si	1	EXT	KIT 71 LW RIPARAZIONE VALVO LA NON RITORNO
006	4.606.0001		1	Si	1		TAPPO T.E. 1/4 GAS
007	4.606.0085		1	Si	1		TESTATA OTTONE '99
008	5.609.0158		1	Si	1		ASSIEME RACCORDO 1/8 G C/TAPPO M7 TS TEST.OTT.'99
009	5.609.0106		1	Si	1		ASSIEME SCATOLA +MICRO+CAVO 2X1,5 TAPPO FORATO TEST.OTT.'99
010	3.100.0153		1	Si	1		RACCORDO A GOMITO 1/8 F-1/4 M (OLAB 458-1/8x1/4)
011	4.606.0204		1	Si	1		RACCORDO ASPIRAZIONE M22-3/8M L=75
012	3.107.0006		1	Si	1		MANOMETRO D.40 0/300 BAR 1/8 GLICERINA
013	5.609.0063		3	Si	1		ASSIEME BOCCOLA SECONDA TENUTA 130/8
014	6.005.0118		1	Si	1	ORD	KIT 109 LW ANELLI TENUTA ACQU A TESTATA OTTONE '99
015	6.005.0578		1	Si	1	ORD	KIT 6 VALVOLE *AUTO SUCTION* (COMP.OR) TEST.OTT.'99
016	5.609.Y154		1	Si	1		ASSIEME PORTAGOMMA D.1 C/OR-MOLLA L=7 filo D.0.4-SFERA D.5.5
017	6.005.0020		1	Si	1	ORD	KIT 23 LW TAPPI VALVOLE ASPIR AZIONE
018	5.009.0315		1	Si	1		TAPPO VALVOLA FORATO 1/8 ASP/ MAND.CON OR MONTATO
019	3.704.0006		1	Si	1		PRESSOSTATO PS2 1/8M 25BAR ROSSO P/N 4090000008

D50090168/01



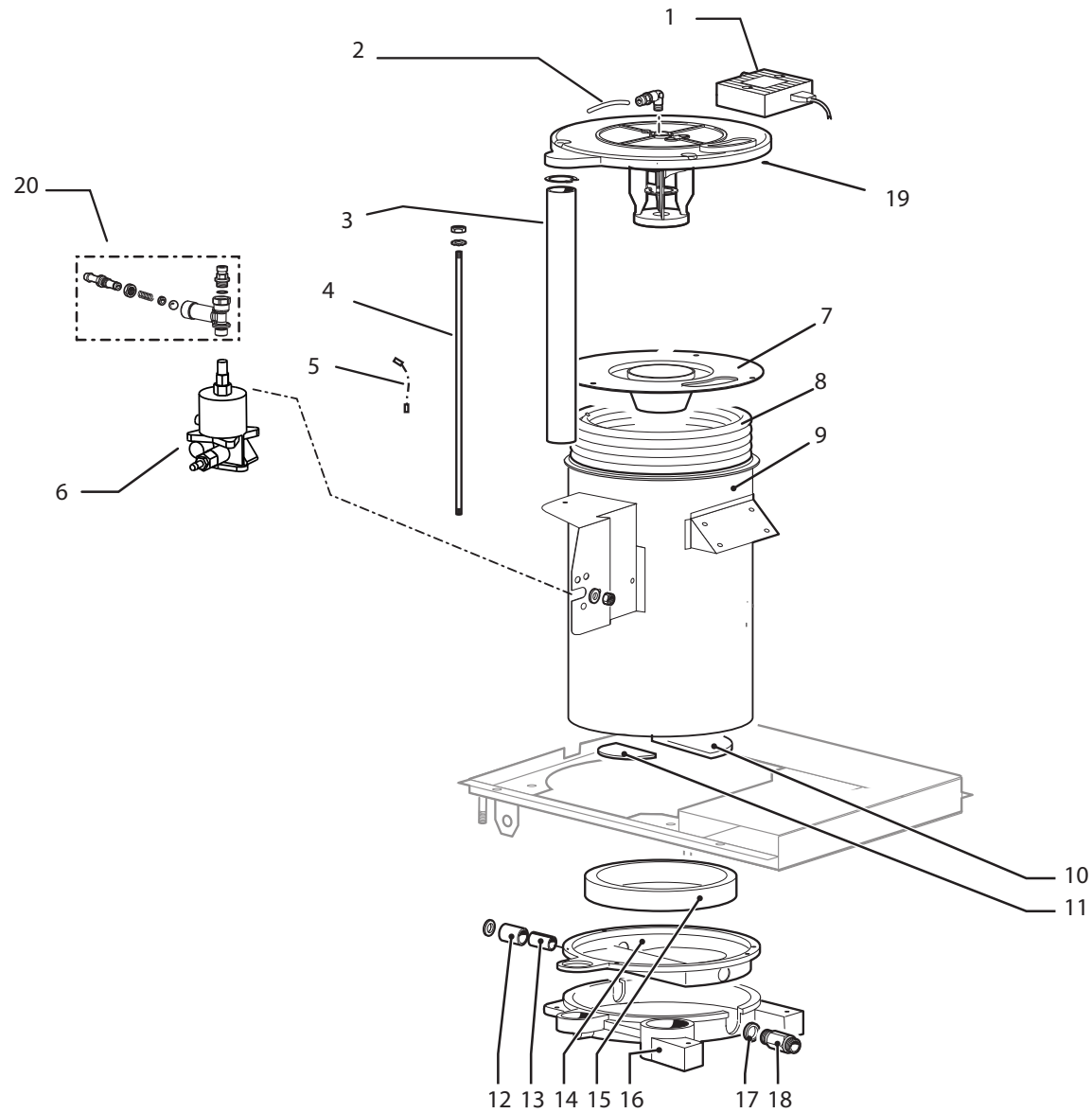
Pos.	Codice	Sostituito da	Q.tà	Acquistabile	Q.tà min.	Per manuten.	Descrizione
001	4.005.0100	5.009.0168	1	Si	1		FLANGIA ANTERIORE 125'96 H110 ALTO
002	3.201.0001		1	Si	1		ANELLO TENUTA 20/35/6/6,5 BABS L

D56090327/01



Pos.	Codice	Sostituito da	Q.tà	Acquistabile	Q.tà min.	Per manuten.	Descrizione
001	4.606.0191		1	Si	1		BLOCCHETTO USCITA PARANA'
002	3.403.0032		1	Si	1	EXT	TERMOSTATO 30/90 BULBO D. 6,5 PARANA'
003	3.100.0094		1	Si	1		RACC. 90gradi 3/8F.GIR. 3/8F.G IR 1135001

D56090401/01



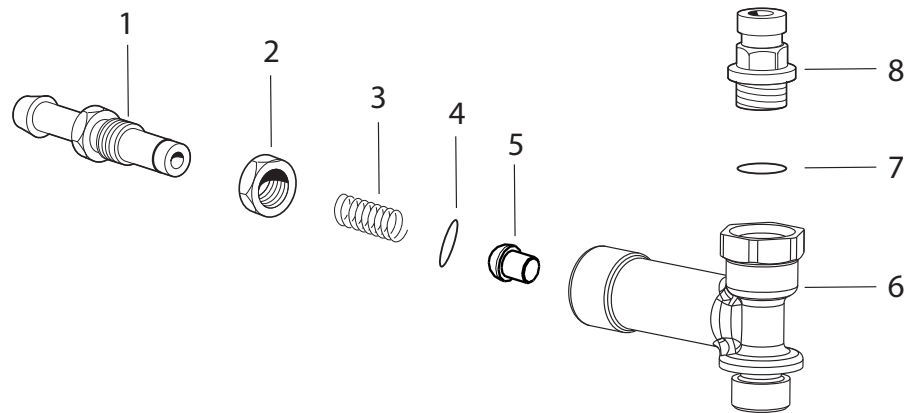
IDRO MISSISSIPPI-R 1310 GX 1310XP 230/50 -G- SP.SCHUKO -LAVOR- - Filtri: validità 05/08/2021

R56090401 - ASSIEME CALDAIA MISSOURI/MISSISSIPPI-R 230/50 C/UG.0,65 POMPA ULKA(EMC)

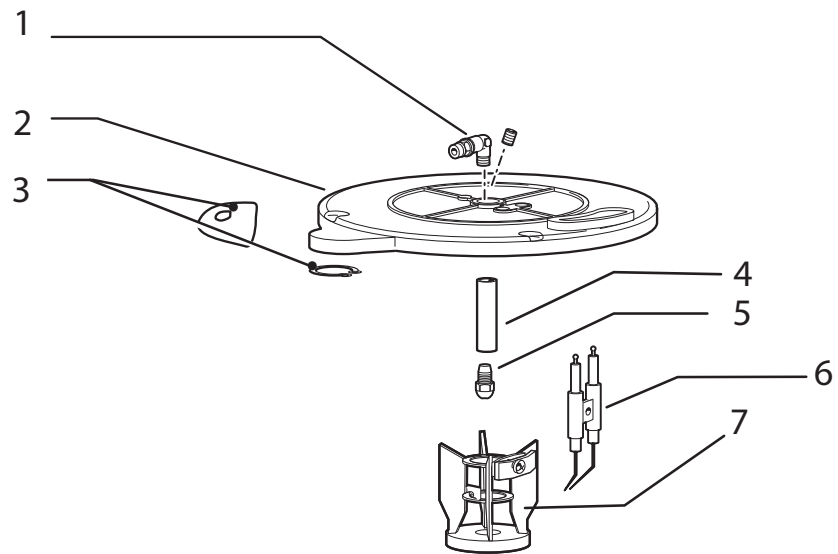
Validità: dal 19/04/2021 al 31/12/9999

Pos.	Codice	Sostituito da	Q.tà	Acquistabile	Q.tà min.	Per manuten.	Descrizione
0	R50090304		1	No			ASSIEME VALVOLA REGOLAZIONE PRESSIONE X POMPA ULKA (MOLLA L=20)
0	R56110119		1	No			ASS.COP.CALD.PARANA' C/UG.0,65
001	5.009.1150		1	Si	1	EXT	TRASF.ACC. CLA 230-240/50-60 C/PIPET.MISSOURI-MISSISSIPPI (EMC) +CAVO
002	4.608.0145		1	Si	1		TUBO MANDATA GASOLIO RILSAN PARANA' L=540
003	4.607.0236		1	Si	1		TUBO D40 L=420 Fe37 PREZINCATO
004	4.607.0238		3	Si	1		TIRANTE PER CALDAIA PARANA'
005	4.012.0102		2	Si	1		CAVETTO MOT.SPAZZ.L=850 SEZ.0,75 IEC227-3/1979 S/FAST.
006	3.551.0055		1	Si	1		POMPA ULKA EK2/M 59W 230/50 C/OR R4 VITON
007	5.013.0027		1	Si	1		DISCO PORTABOCCAGLIO X FKX
008	4.604.0031		1	Si	1		SERPENTINA D.202 (1.5 GIRI) PER PARANA'
009	5.613.0188		1	Si	1		CORPO CALDAIA PARANA' X NUOVO TRASF.
010	4.008.0658		1	Si	1		FONDELLO TERMORESISTENTE IN FELTRO (FKX/PARANA')
011	4.008.0450		1	Si	1		FONDELLO TERMORESISTENTE RIGIDO (FKX)
012	4.007.0184		1	Si	1		TUBO X MANICOTTO DI MANDATA PARANA' L=47
013	4.008.0449		1	Si	1		MANICOTTO TERMORESISTENTE MORB IDO 31X56 sp.3 FKX
014	4.007.0158		1	Si	1		FONDELLO CALDAIA PER NUOVA FIRE
015	4.008.0503		1	Si	1		FASCIA TERMORESISTENTE FIBRA C ERAMICA 120X635 SP.4
016	4.605.0042		1	Si	1		BASAMENTO CALDAIA PARANA'
017	4.007.0200		1	Si	1		RONDELLA 20.2X26X3 Fe37
018	4.607.0237		1	Si	1		RACCORDO TUBO-SERP. PARANA'
019	5.611.0119		1	Si	1		ASS.COP.CALD.PARANA' C/UG.0,65
020	5.009.0304		1	Si	1		ASSIEME VALVOLA REGOLAZIONE PRESSIONE X POMPA ULKA (MOLLA L=20)

D50090304/01



Pos.	Codice	Sostituito da	Q.tà	Acquistabile	Q.tà min.	Per manuten.	Descrizione
001	4.006.0259		1	Si	1		PORTAGOMMA A VITE X REGOLAZ. GASOLIO FKX
002	4.006.0260		1	Si	1		DADO 10x1 ES.13 PER REGOLAZ. GASOLIO FKX
003	4.007.0306		1	Si	1		MOLLA V.REG.PRES.FKX NUOVO FUNGH. D.5,4-7,8 L=20 FILO1,8
004	3.200.0050		1	No			GUARNIZIONE OR 5,28x1,78 RIF.2 021
005	4.008.0856		1	Si	1		VALVOLA SFERICA PER REGOLAZION E BY-PASS FKX-PARANA'
006	4.006.0254		1	Si	1		CORPO VALVOLA BY-PASS GASOLIO FKX
007	3.200.0021		1	Si	1		GUARNIZIONE OR 6,75 X 1,78 NBR Sh.70 (RIF.106)
008	3.100.0057		1	Si	1		RACCORDO D.4X1/8M COD E2L01002



Pos.	Codice	Sostituito da	Q.tà	Acquistabile	Q.tà min.	Per manuten.	Descrizione
001	3.100.0075		1	Si	1		RACCORDO M 1/8 CONICO F D.4 CURVO COD.E2L39C02
002	4.005.0194		1	Si	1		COPERCHIO X CALDAIA FKX (PRESSOFUS.)
003	5.009.0637		1	Si	1		ASSIEME COP.+FARFALLA REG.FKX
004	4.006.0187		1	Si	1		PERNO PORTAUGELLO X CALDAIA FKX
005	3.104.0022		1	Si	1	EXT	UGELLO GASOLIO 0.65 60Â°S
006	4.614.0003		1	Si	1	EXT	ELETTRODO D.2 FKX-PARANA'
007	3.099.0297	6.005.0308	1	Si	1		DEFLETTORE PARANA' S/ELETTRODI

Codice	Tavola	Pos.	Q.tà
3.001.0002	R50010889	006	1
3.002.0004	R50070011	006	1
3.099.0003	R50070011	002	1
3.099.0297	R56110119	007	1
3.099.0301	R50070011	004	1
3.100.0057	R50090304	008	1
3.100.0075	R56110119	001	1
3.100.0094	R56090327	003	1
3.100.0153	R50080314	010	1
3.103.0047	R50120016	002	1
	R86250112	009	1
3.104.0022	R56110119	005	1
3.107.0006	R50080314	012	1
3.200.0002	R50010889	009	1
3.200.0004	R50010889	015	3
3.200.0021	R50090304	007	1
3.200.0050	R50090304	004	1
3.201.0001	R50090168	002	1
3.304.0056	R8625X011	009	1
3.403.0032	R56090327	002	1
3.404.0095	R8625X011	028	1
3.405.0011	R8625X011	024	1
3.499.0539	R8625X011	007	1
3.551.0055	R56090401	006	1
3.700.0036	R86250112	006	1
3.701.0015	R86250112	008	1
3.704.0006	R50080314	019	1
4.005.0005	R50010889	007	1
4.005.0100	R50090168	001	1
4.005.0194	R56110119	002	1
4.006.0187	R56110119	004	1

Codice	Tavola	Pos.	Q.tà
4.006.0254	R50090304	006	1
4.006.0259	R50090304	001	1
4.006.0260	R50090304	002	1
4.007.0158	R56090401	014	1
4.007.0184	R56090401	012	1
4.007.0200	R56090401	017	1
4.007.0287	R8625X011	019	1
4.007.0306	R50090304	003	1
4.008.0391	R50010889	014	3
4.008.0449	R56090401	013	1
4.008.0450	R56090401	011	1
4.008.0503	R56090401	015	1
4.008.0514	R8625X011	021	1
4.008.0589	R50010889	004	1
4.008.0658	R56090401	010	1
4.008.0856	R50090304	005	1
4.008.0922	R8625X011	005	1
4.012.0102	R56090401	005	2
4.604.0031	R56090401	008	1
4.605.0042	R56090401	016	1
4.606.0001	R50080314	006	1
4.606.0041	R50010889	013	3
4.606.0085	R50080314	007	1
4.606.0191	R56090327	001	1
4.606.0204	R50080314	011	1
4.607.0220	R8625X011	002	1
4.607.0236	R56090401	003	1
4.607.0237	R56090401	018	1
4.607.0238	R56090401	004	3
4.607.0897	R86250112	004	1
4.608.0027	R86250112	003	2

Codice	Tavola	Pos.	Q.tà
4.608.0065	R8625X011	027	1
4.608.0071	R8625X011	023	1
4.608.0078	R8625X011	031	1
4.608.0140	R8625X011	014	1
4.608.0141	R8625X011	015	1
4.608.0142	R8625X011	001	1
4.608.0145	R56090401	002	1
4.608.0164	R8625X011	026	1
4.608.0474	R8625X011	029	1
4.613.0175	R86250112	001	1
4.613.0299	R86250112	002	1
4.614.0003	R56110119	006	1
4.618.0049	R86250112	007	1
4.618.0067	R8625X011	012	1
5.001.0889	R8625X011	020	1
5.002.0149	R50010889	002	1
5.005.0077	R50010889	003	1
5.007.0011	R50010889	010	1
5.008.0314	R50010889	012	1
5.009.0094	R50070011	003	1
5.009.0168	R50010889	005	1
5.009.0207	R50010889	011	1
5.009.0304	R56090401	020	1
5.009.0315	R50080314	018	1
5.009.0340	R50120016	001	1
	R86250112	010	1
5.009.0538	R8625X011	025	2
5.009.0637	R56110119	003	1
5.009.0830	R8625X011	004	1
5.009.1150	R56090401	001	1
5.013.0027	R56090401	007	1

Codice	Tavola	Pos.	Q.tà
5.609.0063	R50080314	013	3
5.609.0079	R50080314	004	1
5.609.0106	R50080314	009	1
5.609.0158	R50080314	008	1
5.609.0260	R50080314	003	1
5.609.0327	R8625X011	010	1
5.609.0401	R8625X011	013	1
5.609.Y154	R50080314	016	1
5.611.0043	R8625X011	006	1
5.611.0119	R56090401	019	1
5.613.0154	R8625X011	022	1
5.613.0188	R56090401	009	1
6.005.0006	R50070011	005	1
6.005.0008	R50010889	008	1
6.005.0020	R50080314	017	1
6.005.0032	R50070011	001	1
6.005.0071	R50080314	005	1
6.005.0118	R50080314	014	1
6.005.0120	R50080314	001	1
6.005.0122	R50080314	002	1
6.005.0251	R50010889	001	1
6.005.0578	R50080314	015	1
6.605.0168	R8625X011	003	1
7.700.0595	R86250112	005	1