



# **IDRO NPX 1211GX M 230/50 -G- SP.SCHUKO -LAVOR-**

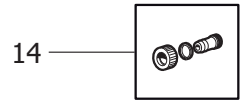
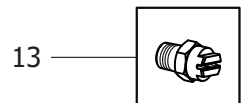
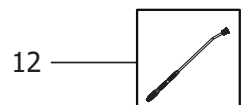
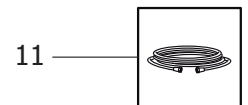
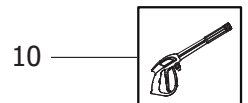
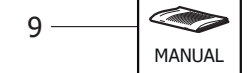
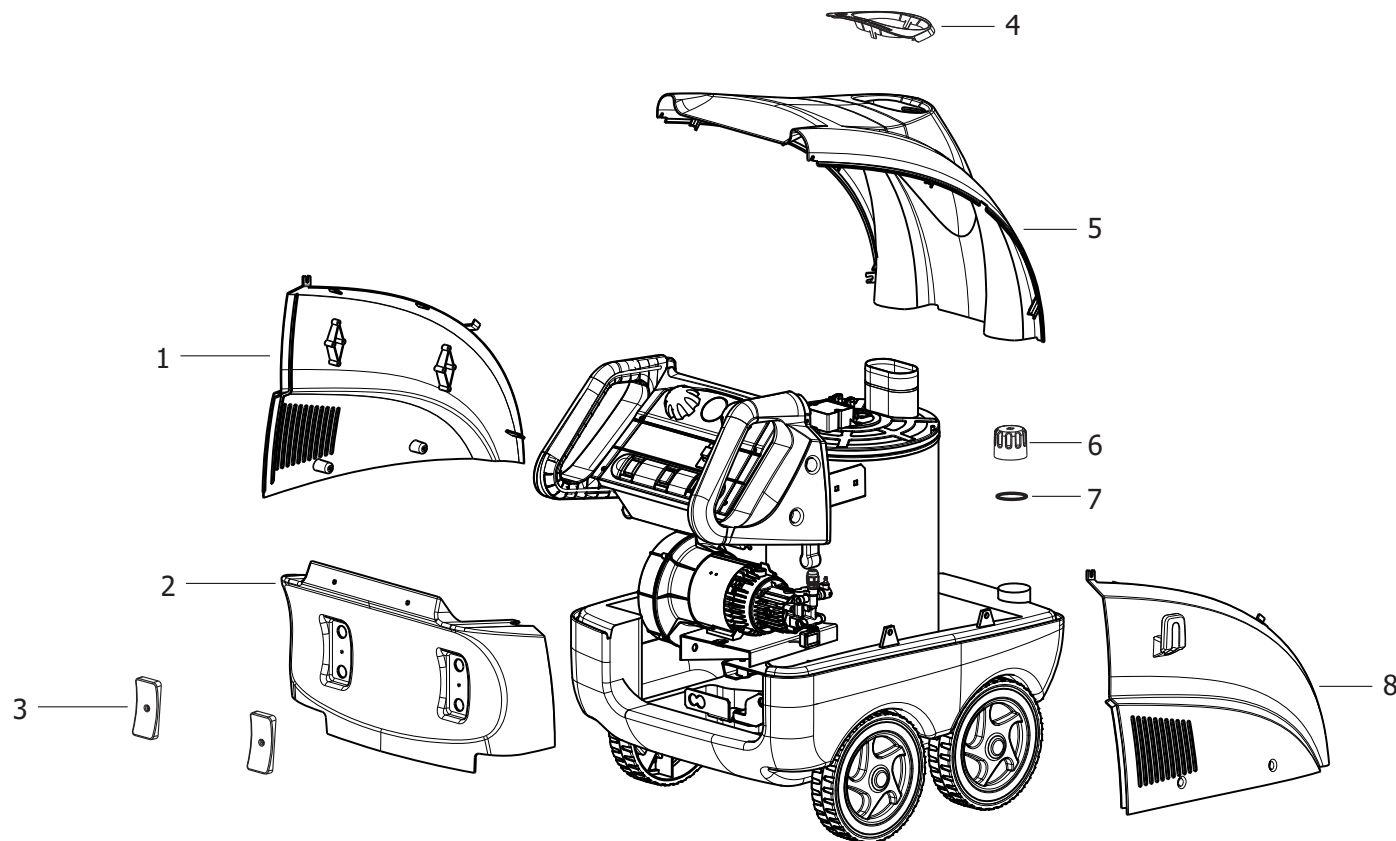
*Filtri: validità 30/08/2021*

*30/08/2021*

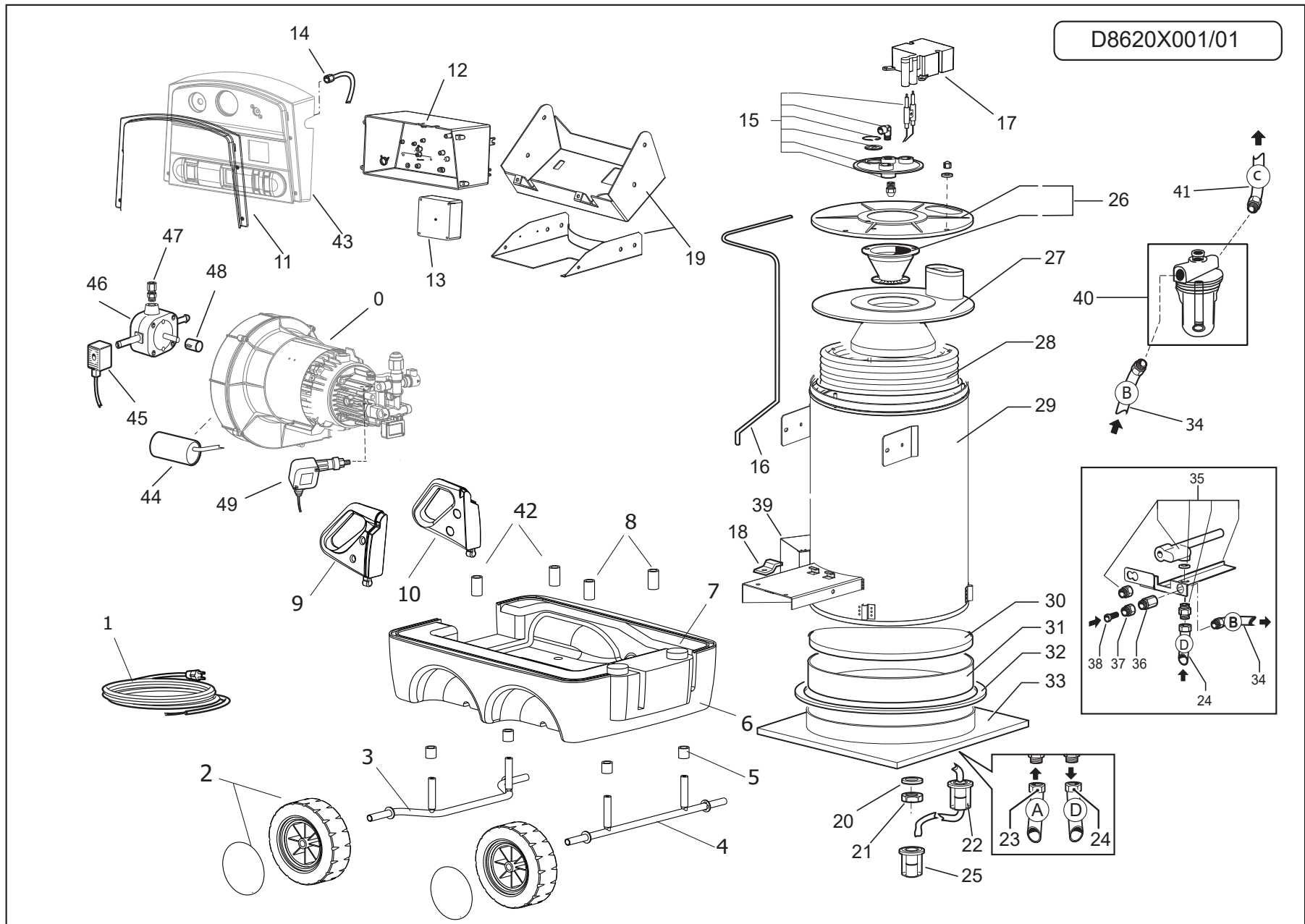
8.620.0634 - IDRO NPX 1211GX M 230/50 -G- SP.SCHUKO -LAVOR-.....	3
R86200634 - IDRO NPX 1211GX M 230/50 -G- SP.SCHUKO -LAVOR-.....	4
R8620X015 - IDRO NPX4 1211 230/50 TS BASE DA FINIRE (SP.SCHUKO).....	6
R56010168 - MOTOPOMPA LWM 230/50 2P 135 H125 9.30' X NPX 1400 TS.....	9
R50080145 - TESTATA OTT.'99 INIET.D.1,9 TS X IDRO A CALDO.....	11
R56090252 - FLANGIA ANTERIORE MOTORE 135 X CORPO GUIDA ALETT. (BORDO FEMMINA).....	13
R50070063 - CORPO GUIDA PIST.D.15 CER.BEST C/ALETT. C/SPIA.....	15
R56060143 - MOTORE LW.M 230/50 D.135 2P H125 X NPX 1400 (CENTR.MASCHIO).....	17
R56090128 - ASSIEME CORPO BULBO TERMOST. LKX/NPX'04 USC.INN.RAP. OTTONE ZNT.....	19
R56110104 - ASSIEME CRUSCOTTO NPX/LKX4 MONOF.18A (spia 220V).....	21
R56110169 - COPERCHIO EST.CALDAIA X FASCIA CONO FORATO.....	23
R56110193 - FLANGIA BRUC.COMPL. 1,25-45B (RILSAN) C/PRED. CONTR. FIAMMA.....	25
RW8000SE04 - WIRING DIAGRAM.....	27
Indice componenti.....	28

Pos.	Codice	Descrizione
.	R86200634	IDRO NPX 1211GX M 230/50 -G- SP.SCHUKO -LAVOR-

D86200634/01



Pos.	Codice	Sostituito da	Q.tà	Acquistabile	Q.tà min.	Per manuten.	Descrizione
.	R8620X015		1	No			IDRO NPX4 1211 230/50 TS BASE DA FINIRE (SP.SCHUKO)
.	RW8000SE04		1	No			WIRING DIAGRAM
001	5.611.0141		1	Si	1		FIANCHETTO SX NPX-LKX -NERO- C/GANCI
002	4.613.0182		1	Si	1		CARENATURA POSTER.NPX-LKX'04 -NERO-
003	4.608.0184		2	Si	1		TAPPO CHIUSURA SEDE AVVOLG. NPX'04 NERO
004	4.607.0726		1	Si	1		LAMIERA INOX PROTEZ. CAMINO NPX/LKX
005	4.613.0181		1	Si	1		CARENATURA SUP.NPX-LKX04 -G- PANT.108C
006	4.608.0082		2	Si	1		TAPPO SERBATOIO GASOLIO-CHEM -N-
007	3.200.0038		2	Si	1		GUARNIZIONE OR 53,65x2,62 RIF. 3212
008	5.611.0142		1	Si	1		FIANCHETTO DX NPX-LKX -NERO- C/GANCIO
009	7.700.0551		1	Si	1		MANUALE NPX +CE LAVOR A5 196F 19L
010	3.700.0030		1	Si	1	EXT	PISTOLA AL55 350bar 45l/min 160Â°C+sw8 3/8M+S7+M22 (30129100)
011	4.618.0143		1	Si	1	EXT	TUBO 5/16 R2 315BAR L=10000 C/ATT .RAP.1/2 GIR.-3/8
012	3.701.0015		1	Si	1	EXT	LANCIA INOX L.700 RIVEST. +ROS.+ATT. RAP. M22 41102850
013	3.103.0050		1	Si	1	ORD	UGELLO ALTA PRESSIONE 1/8M 15045
014	5.611.0078		1	Si	1		CORREDO PORTAGOMMA ASP.OTTONE 3/4 D.17



IDRO NPX 1211GX M 230/50 -G- SP.SCHUKO -LAVOR- - Filtri: validità 30/08/2021

**R8620X015 - IDRO NPX4 1211 230/50 TS BASE DA FINIRE (SP.SCHUKO)**

Validità: dal 26/11/2019 al 31/12/9999

Pos.	Codice	Sostituito da	Q.tà	Acquistabile	Q.tà min.	Per manuten.	Descrizione
.	R56010168		1	No			MOTOPOMPA LWM 230/50 2P 135 H125 9.30' X NPX 1400 TS
.	R56090128		1	No			ASSIEME CORPO BULBO TERMOST. LKX/NPX'04 USC.INN.RAP. OTTONE ZNT
.	R56110104		1	No			ASSIEME CRUSCOTTO NPX/LKX4 MONOF.18A (spia 220V)
.	R56110169		1	No			COPERCHIO EST.CALDAIA X FASCIA CONO FORATO
.	R56110193		1	No			FLANGIA BRUC.COMPL. 1,25-45B (RILSAN) C/PRED. CONTR. FIAMMA
000	5.601.0168		1	Si	1		MOTOPOMPA LWM 230/50 2P 135 H125 9.30' X NPX 1400 TS
001	4.012.0292		1	Si	1		CAVO H05VV-F 3X1,5 MT.6,4 SP.SCHUKO ANTISPRUZZO F/F
002	6.605.0021		1	Si	1		KIT RUOTA+BORCHIA+FERMO LKX'04 -NPX'04-INDEPENDENT 2300
003	5.613.0402		1	Si	1		ASSALE ANTERIORE NPX/LKX
004	5.613.0403		1	Si	1		ASSALE POSTERIORE NPX/LKX
005	4.608.0073		4	Si	1		DISTANZIALE CORTO PER SERBAT. JOLLY 4/93
006	4.608.0203		1	Si	1		SERBATOIO GASOLIO/DETERGENTE NPX4/LKX4
007	3.403.0078		1	Si	1	EXT	INDICAT. LIVELLO GASOLIO L=185 C/CAVO L=1320 C/FASTON
008	4.608.0074		2	Si	1		DISTANZIALE LUNGO PER SERB. JOLLY 4/93 63mm
009	4.608.0169		1	Si	1		MANIGLIA DX NPX'04-GR-RAL.7021
010	4.608.0170		1	Si	1		MANIGLIA SX NPX'04-GR-RAL.7021
011	4.608.0191		1	Si	1		CORNICE CRUSCOTTO NPX'04 NERA
012	4.608.0168		1	Si	1		SCATOLA ELETTRICA NPX4/LKX4/T4
013	3.402.0026		1	Si	1	EXT	TELERUTTORE TLR4FC
014	4.618.0003		1	Si	1	EXT	TUBO MANOMETRO 2X630 70MPa(B.P.120MPa) 1/4 F/GIR-1/4 F/GIR
015	5.611.0193		1	Si	1		FLANGIA BRUC.COMPL. 1,25-45B (RILSAN) C/PRED. CONTR. FIAMMA
016	4.608.0145		1	Si	1		TUBO MANDATA GASOLIO RILSAN PARANA' L=540
017	5.609.0344		1	Si	1	EXT	TRASF.ACC.220-240V 50/60Hz C/PIPET.NPX-LKX +CAVO (POTENZ.)
018	4.607.0072		1	Si	1		STAFFA FISSAGGIO MOTORE
019	5.613.0192		1	Si	1		SUPP.CRUSCOTTO/MANICI NPX/LKX'04
020	3.004.0015		2	Si	1		RONDELLA PIANA D.22X39 Sp.3 ZNT UNI6592
021	4.606.0013		2	Si	1		DADO FISSAGGIO SERPENT. 1/2 O T SPEC.
022	5.611.0308		1	Si	1	EXT	GRUPPO FILTRO GASOLIO (CARTA) NPX POMPA SUNTEC
023	4.618.0035		1	Si	1	EXT	TUBO R1 250BAR L=600 C/RACC.1/2-3/8F 90° (RACC.SFALS.180°)-POMPA/SERP.
024	4.618.0043		1	Si	1	EXT	TUBO R1 3/8 L=375 C.1/2F.GIR 90' / C.3/8F GIR 90'

IDRO NPX 1211GX M 230/50 -G- SP.SCHUKO -LAVOR- - Filtri: validità 30/08/2021



**R8620X015 - IDRO NPX4 1211 230/50 TS BASE DA FINIRE (SP.SCHUKO)**

Validità: dal 26/11/2019 al 31/12/9999

30/08/2021

Pag. 7 / 29

Pos.	Codice	Sostituito da	Q.tà	Acquistabile	Q.tà min.	Per manuten.	Descrizione
025	3.102.0005		1	Si	1	EXT	FILTRO GASOLIO FB15/P (AK3012) C/PIATTELLO IN OTTONE
026	5.611.0169		1	Si	1		COPERCHIO EST.CALDAIA X FASCIA CONO FORATO
027	5.613.0028		1	Si	1		COPERCHIO INT. CAM.COMB. CAMIN O L=120
028	4.604.0027		1	Si	1		SERPENTINA TOP2 H.360 L=22mt (F.E. 35.2 )
029	5.613.0274		1	Si	1		CORPO CALDAIA NPX'04 VERNICIAT O X FASCIA
030	4.608.0536	6.605.0247	1	Si	1		PANNELLO IN VERMICULITE SP.20mm DIAM.290mm 2 FORI
031	4.607.0006		1	Si	1		FASCIA FISSAGGIO SERP. IN LAMI ERA 15/10 INOX AISI 430
032	4.608.0162		1	Si	1		CORDA ISOLANTE X BASE CALDAIA L=990
033	5.613.0116		1	Si	1		BASE CALDAIA JOLLY 5/LKX -VERNICIATA-
034	4.618.0030		1	Si	1	EXT	TUBO B.P. R1 L=450 RACC.3/8M-3/8M
035	5.609.0128		1	Si	1		ASSIEME CORPO BULBO TERMOST. LKX/NPX'04 USC.INN.RAP. OTTONE ZNT
036	4.606.0019		1	Si	1		RACCORDO ASPIRAZIONE L=60 M22 - 3/8G
037	4.006.0088		1	Si	1		ADATTATORE RACC.ASPIRAZIONE L=26 M22 - 3/4G
038	4.008.0031		1	Si	1	ORD	FILTRO ASP.H2O D.16 CONICO
039	4.608.0023		1	Si	1		MANICOTTO IN GOMMA CHIOCCIOLA JOLLY 4
042	4.608.0448		2	Si	1		DISTANZIALE LUNGO PER SERB. JOLLY 4/93 mm57,5
043	5.611.0104		1	Si	1		ASSIEME CRUSCOTTO NPX/LKX4 MONOF.18A (spia 220V)
044	3.404.0007		1	Si	1		CONDENSATORE 65mF 450V D.50x120 C/CAVETTI F/M
045	3.414.0010		1	Si	1		BOBINA 230/50Hz X POMPA GAS. DANFOSS(071N1006)
046	3.551.0062		1	Si	1		POMPA GASOLIO BITUBO DX 230/50-60
047	3.100.0075		1	Si	1		RACCORDO M 1/8 CONICO F D.4 CURVO COD.E2L39C02
048	3.099.0012	6.605.0173	1	Si	1		GIUNTO PLASTICA ROSSO POMPA GASOLIO MOTORE EME/UNIELECTRIC
049	3.704.0009		1	Si	1		PRESSOSTATO PS2 1/4M 25BAR ROSSO P/N 4090000006

IDRO NPX 1211GX M 230/50 -G- SP.SCHUKO -LAVOR- - Filtri: validità 30/08/2021



**R8620X015 - IDRO NPX4 1211 230/50 TS BASE DA FINIRE (SP.SCHUKO)**

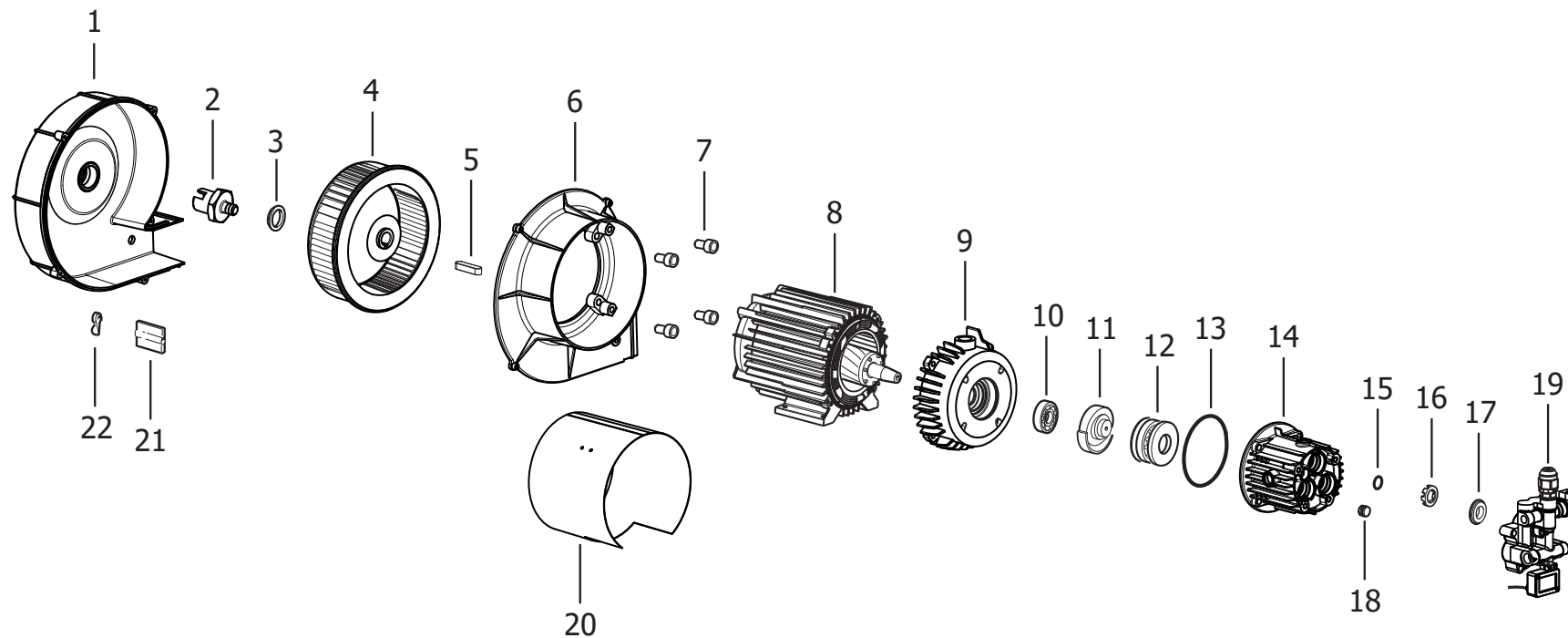
Validità: dal 26/11/2019 al 31/12/9999

30/08/2021

Pag. 8 / 29



D56010168/01



IDRO NPX 1211GX M 230/50 -G- SP.SCHUKO -LAVOR- - Filtri: validità 30/08/2021

**R56010168 - MOTOPOMPA LWM 230/50 2P 135 H125 9.30' X NPX 1400 TS**

Validità: dal 10/10/2008 al 31/12/2099

Pos.	Codice	Sostituito da	Q.tà	Acquistabile	Q.tà min.	Per manuten.	Descrizione
.	R50080145		1	No			TESTATA OTT.'99 INIET.D.1,9 TS X IDRO A CALDO
..	R56090252		1	No			FLANGIA ANTERIORE MOTORE 135 X CORPO GUIDA ALETT. (BORDO FEMMINA)
..	R50070063		1	No			CORPO GUIDA PIST.D.15 CER.BEST C/ALETT. C/SPIA
...	R56060143		1	No			MOTORE LW.M 230/50 D.135 2P H125 X NPX 1400 (CENTR.MASCHIO)
001	4.608.0017	6.605.0086	1	Si	1		SEMICHIOCCIOLA LATO POMPA GMV D.150
002	4.607.0257		1	Si	1		RACCORDO PER VENTOLA NPX PER GIUNTO NERO
003	4.007.0080		1	Si	1		ANELLO DI FERMO D.25,5 VENTOLA FIRE 100
004	4.608.0083		1	Si	1		VENTOLA PVC D.180 MOZZO RIBASSATO
005	3.099.0054		1	Si	1		LINGUETTA 5X5X20 UNI 6604A
006	4.608.0129	6.605.0086	1	Si	1		SEMICHIOCCIOLA LATO MOTORE 150 -135 NPX
007	4.606.0114		4	Si	1		DISTANZIALE SEMICHIOCCIOLA X MOTORE D.135
008	5.606.0143		1	Si	1		MOTORE LW.M 230/50 D.135 2P H125 X NPX 1400 (CENTR.MASCHIO)
009	5.609.0252		1	Si	1		FLANGIA ANTERIORE MOTORE 135 X CORPO GUIDA ALETT. (BORDO FEMMINA)
010	3.001.0029		1	Si	1		CUSCINETTO OBLIQUO A SFERE 730 5-BE (25X62X17)
011	4.605.0041		1	Si	1		PIATTELLO 9.30' X CUSCINETTO A SFERE
012	4.607.0208		1	Si	1		CUSCINETTO ASSIALE A SFERE 30X 73X18 X PIATTELLO S0610
013	3.200.0002		1	Si	1		GUARNIZIONE OR 90 X 2,5
014	5.007.0063		1	Si	1		CORPO GUIDA PIST.D.15 CER.BEST C/ALETT. C/SPIA
015	3.200.0004		3	Si	1		GUARNIZIONE OR 12,4X1,78 RIF.2 050 SH70
016	4.008.0391		3	Si	1		DISTANZIALE TENUTA OLIO
017	4.606.0041		3	Si	1		ANELLO APPOGGIO SEC. TENUTA 130/8
018	5.009.0207		1	Si	1		ASS.TAPPO X CAMP.BEST CAR.OLIO VERT.+ OR sh90
019	5.008.0145		1	Si	1		TESTATA OTT.'99 INIET.D.1,9 TS X IDRO A CALDO
020	4.607.0233		1	Si	1		CONVOGLIATORE ARIA MOTORE D. 135
021	4.608.0021		1	Si	1		FARFALLA DI REGOLAZIONE PER GM V 150
022	4.608.0022		1	Si	1		LEVA PER FARFALLA DI REGOLAZ. GMV 150

IDRO NPX 1211GX M 230/50 -G- SPSCHUKO -LAVOR- - Filtri: validità 30/08/2021



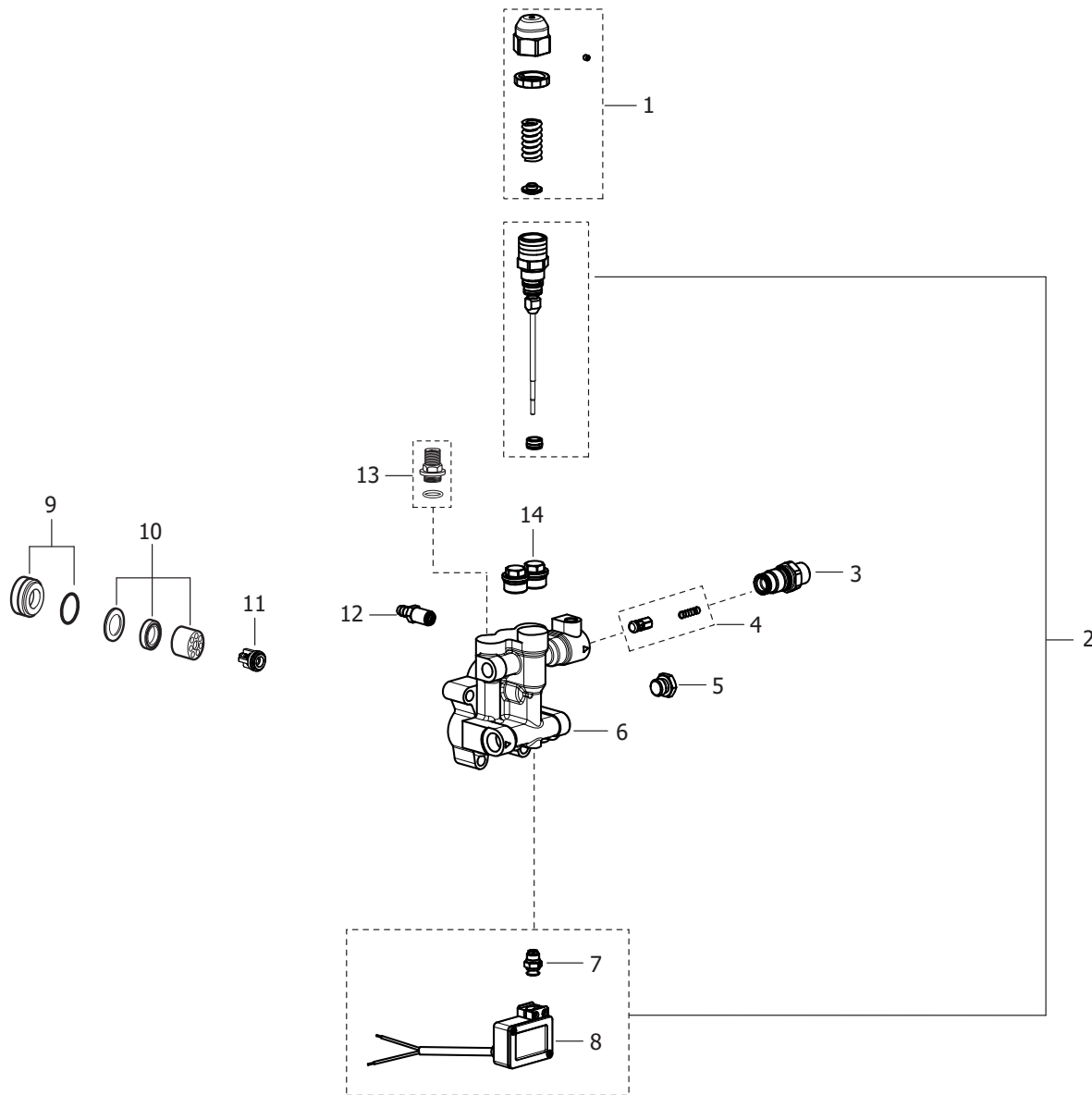
**R56010168 - MOTOPOMPA LWM 230/50 2P 135 H125 9.30' X NPX 1400 TS**

Validità: dal 10/10/2008 al 31/12/2099

30/08/2021

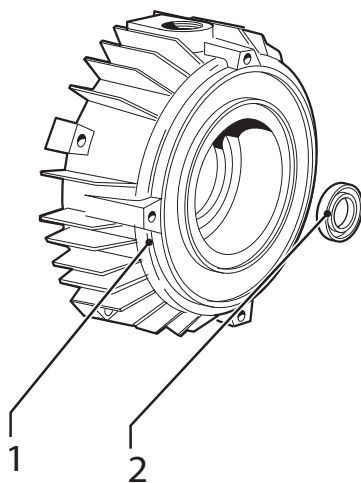
Pag. 10 / 29

D50080145/01



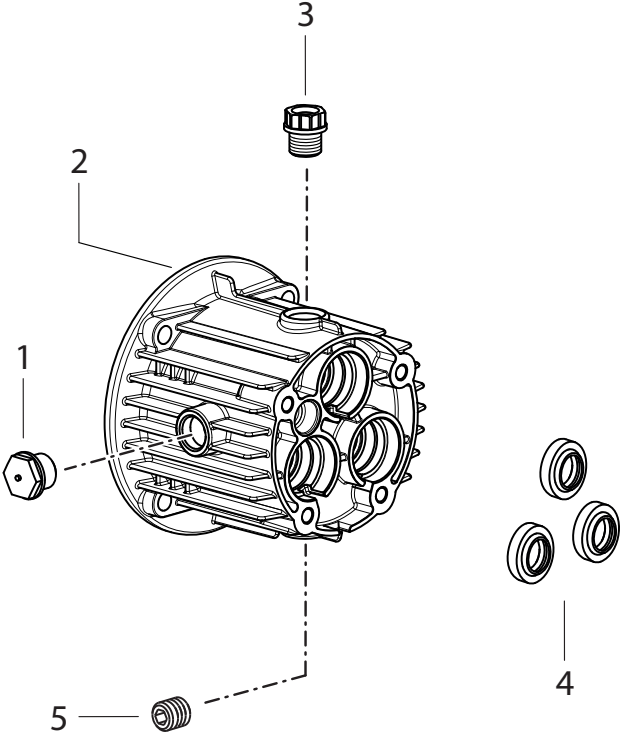
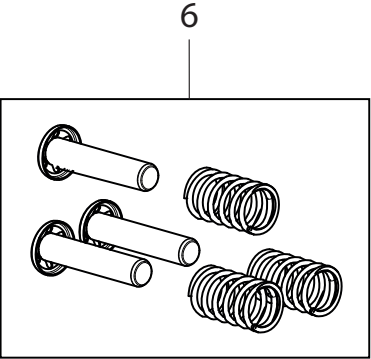
Pos.	Codice	Sostituito da	Q.tà	Acquistabile	Q.tà min.	Per manuten.	Descrizione
001	6.005.0120		1	Si	1	EXT	KIT 111 LW REGOLATORE DI PRES SIONE TEST.OTT.'99
002	6.005.0129		1	Si	1	EXT	KIT 120 LW BY-PASS COMPLETO TEST.OTT.'99 TS X CALDO
003	5.609.0079		1	Si	1		ASSIEME RACCORDO USCITA TEST.OTT.'99 D.1,9 +OR
004	6.005.0071		1	Si	1	EXT	KIT 71 LW RIPARAZIONE VALVO LA NON RITORNO
005	4.606.0001		1	Si	1		TAPPO T.E. 1/4 GAS
006	4.606.0085		1	Si	1		TESTATA OTTONE '99
007	5.609.0158		1	Si	1		ASSIEME RACCORDO 1/8 G C/TAPPO M7 TS TEST.OTT.'99
008	5.609.0107		1	Si	1		ASSIEME SCATOLA -N- +MICRO+CAVO 3X1 TAPPO FORATO TEST.OTT.'99
009	6.005.0119		1	Si	1	EXT	KIT 110 LW BOCCOLE PISTONI TESTATA OTT.'99
010	6.005.0118		1	Si	1	ORD	KIT 109 LW ANELLI TENUTA ACQU A TESTATA OTTONE '99
011	6.005.0578		1	Si	1	ORD	KIT 6 VALVOLE *AUTO SUCTION* (COMP.OR) TEST.OTT.'99
012	5.609.Y154		1	Si	1		ASSIEME PORTAGOMMA D.1 C/OR-MOLLA L=7 filo D.0.4-SFERA D.5.5
013	5.609.0064		1	Si	1		ASS.TAPPO VALV.ASP.MAND.CAPILL +OR
014	6.005.0020		1	Si	1	ORD	KIT 23 LW TAPPI VALVOLE ASPIR AZIONE

D56090002/01



Pos.	Codice	Sostituito da	Q.tà	Acquistabile	Q.tà min.	Per manuten.	Descrizione
001	4.605.0117		1	Si	1		FLANGIA MOT.135 X CORPO GUIDA ALETTATO (BORDO FEMMINA)
002	3.201.0019		1	Si	1		ANELLO TENUTA OLIO D.25X40X7 DOPPIO LABBRO

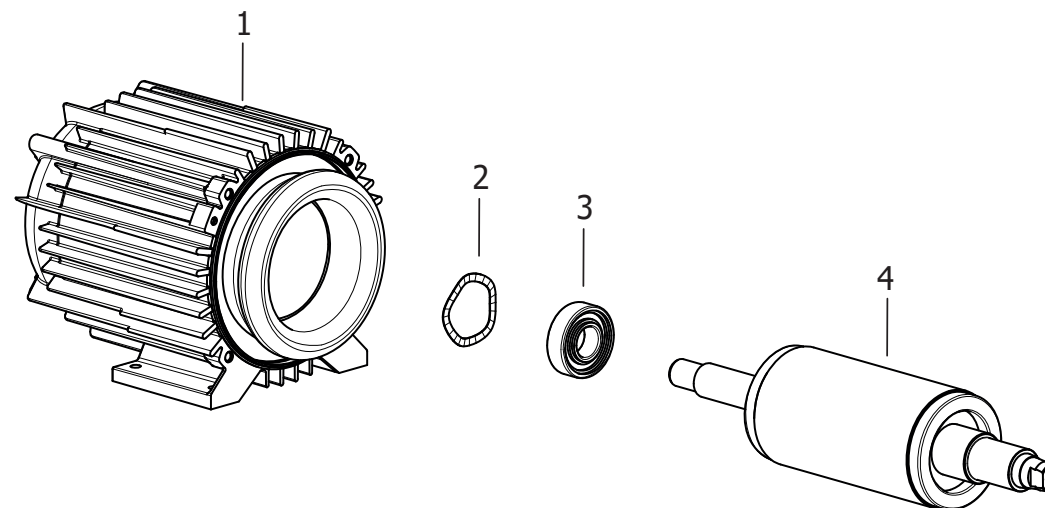
D50070063/02



Pos.	Codice	Sostituito da	Q.tà	Acquistabile	Q.tà min.	Per manuten.	Descrizione
001	3.099.0003		1	Si	1		SPIA LIVELLO OLIO SLNS-3/8 HOBBY
002	5.009.0094		1	Si	1		ASS.CORPO GUIDA BEST ALETTATO C/TENUTE
003	3.099.0301		1	Si	1		TAPPO CARICO OLIO PLAST.ZIGRIN.CON FORO PER SFIATO +GUARNIZ.TCZS/38
004	6.005.0006		1	Si	1	ORD	KIT 5 LW ANELLI TENUTA OLIO TEST.OTT'97-'99-BEST-OMNIA
005	3.002.0004		1	Si	1		VITE STEI 3/8 G.DIN 906 (TAPPO SC. OLIO)
006	6.005.0032		1	Si	1	EXT	KIT 3 PISTONI D.15 TEST.OTT. '99



D56060143/01



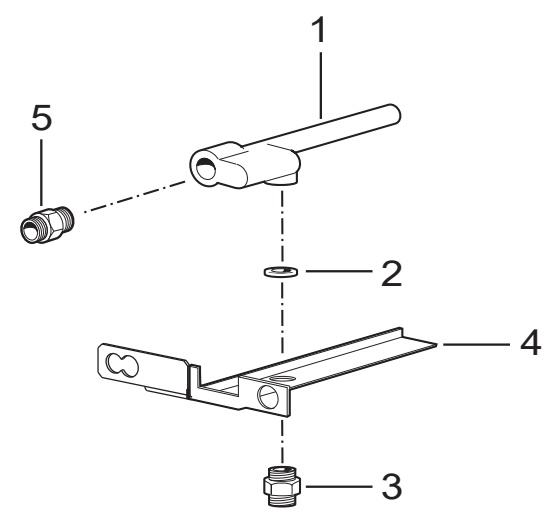
IDRO NPX 1211GX M 230/50 -G- SPSCHUKO -LAVOR- - Filtri: validità 30/08/2021

**R56060143 - MOTORE LW.M 230/50 D.135 2P H125 X NPX 1400 (CENTR.MASCHIO)**

Validità: dal 16/07/2015 al 31/12/9999

Pos.	Codice	Sostituito da	Q.tà	Acquistabile	Q.tà min.	Per manuten.	Descrizione
001	5.602.0064		1	Si	1		CARCASSA LW.M 230-240V/50Hz 2P D.135 H.125 (CENTR. MASCHIO)
002	3.099.0002		1	Si	1		ANELLO DI COMPENSAZ. 40X46.5X3 4 ONDE (217N COMPRESSO AL 50%)
003	3.001.0001		1	Si	1		CUSCINETTO RADIALE A SFERA 6204-2Z (X MOT.EL.150'C)
004	5.605.0033	5.606.0143	1	Si	1		ALBERO ROTORE D.70 H125 X MOT. D.135 MONOFASE C/VENTOLA

D56090128/01



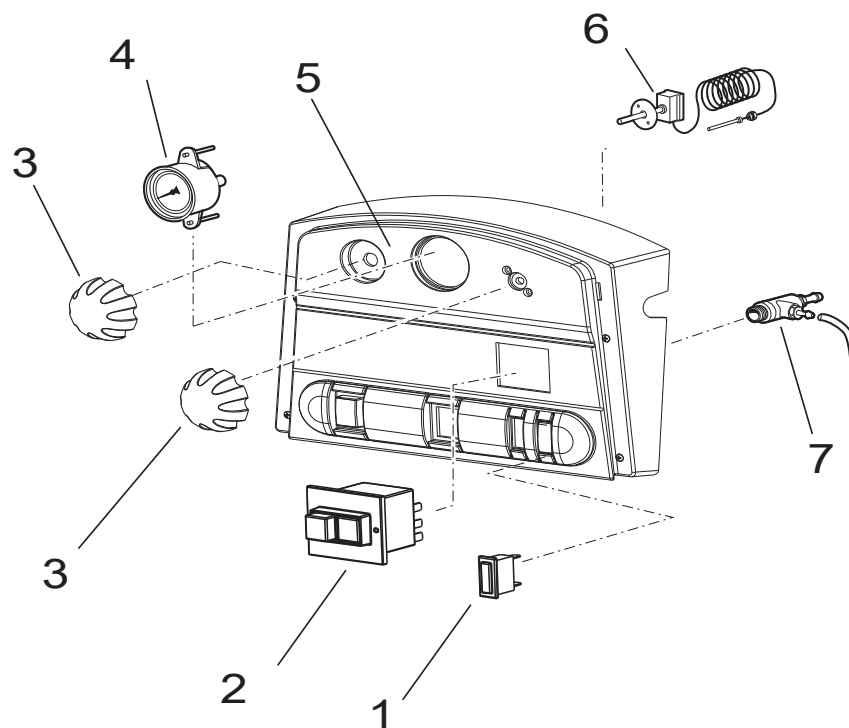
IDRO NPX 1211GX M 230/50 -G- SP.SCHUKO -LAVOR- - Filtri: validità 30/08/2021

**R56090128 - ASSIEME CORPO BULBO TERMOST. LKX/NPX'04 USC.INN.RAP. OTTONE ZNT**

Validità: dal 10/10/2008 al 31/12/2099

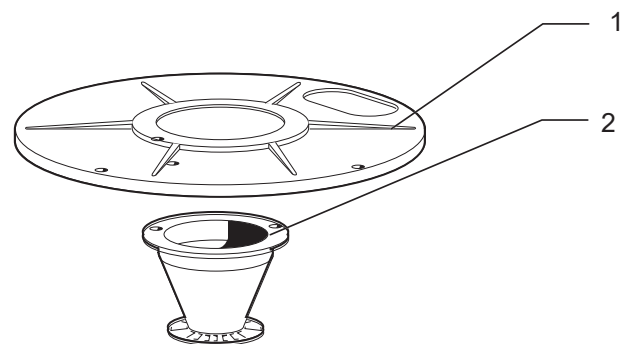


Pos.	Codice	Sostituito da	Q.tà	Acquistabile	Q.tà min.	Per manuten.	Descrizione
001	4.606.0087		1	Si	1		CORPO BULBO TERMOST. PROFESS.
002	3.004.0004		1	Si	1		RONDELLA ALLUMINIO 21x30xSP.1, 5
003	3.100.0020		1	Si	1		NIPPLO 1/2G-3/8G
004	5.613.0191		1	Si	1		SUPPORTO BULBO TERMOSTATO/AVV. NPX/LKX'04
005	3.100.0018		1	Si	1		INNESTO RAPIDO 3/8M-1/2M 08 ZNT



Pos.	Codice	Sostituito da	Q.tà	Acquistabile	Q.tà min.	Per manuten.	Descrizione
001	3.499.0129		1	Si	1		SPIA TIPO 81F 220V CORPO NERO GEMMA ROSSA
002	3.401.0105		1	Si	1	EXT	MICRODISGIUNTORE ETA 3120-N556 -P7T1-W01D-18A S/PROT.S/LUCE
003	4.608.0164		2	Si	1		MANOPOLA REGOLAZIONE TERMOST. -N- PARANA'
004	3.107.0004		1	Si	1		MANOMETRO D.50 0/315 BAR 1/4 P OST+STAFFA
005	4.608.0204		1	Si	1		CRUSCOTTO NPX4/LKX4 MONOFASE -GR- C/TAMPOG. PANT.877
006	3.403.0091		1	Si	1	EXT	TERMOSTATO 30/150 BULBO D. 6,5 (3 FASTON CHIUSI)
007	3.105.0003		1	Si	1		RUBINETTO REG.DET.C/PORTAG.D.7 (DIS.N.6990A 3/4 GIRO)

D56110003/01



IDRO NPX 1211GX M 230/50 -G- SP.SCHUKO -LAVOR- - Filtri: validità 30/08/2021

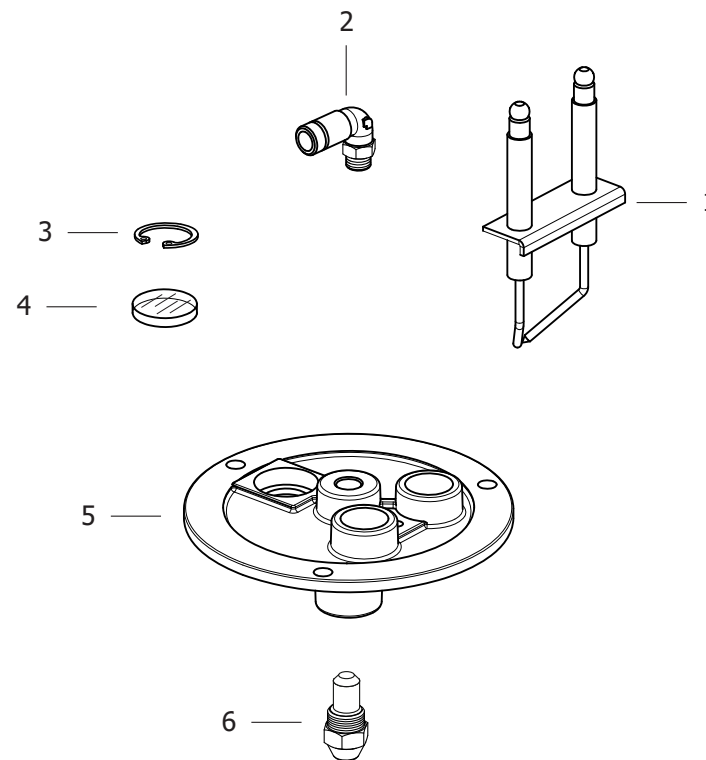
**R56110169 - COPERCHIO EST.CALDAIA X FASCIA CONO FORATO**

Validità: dal 20/03/2009 al 31/12/2099

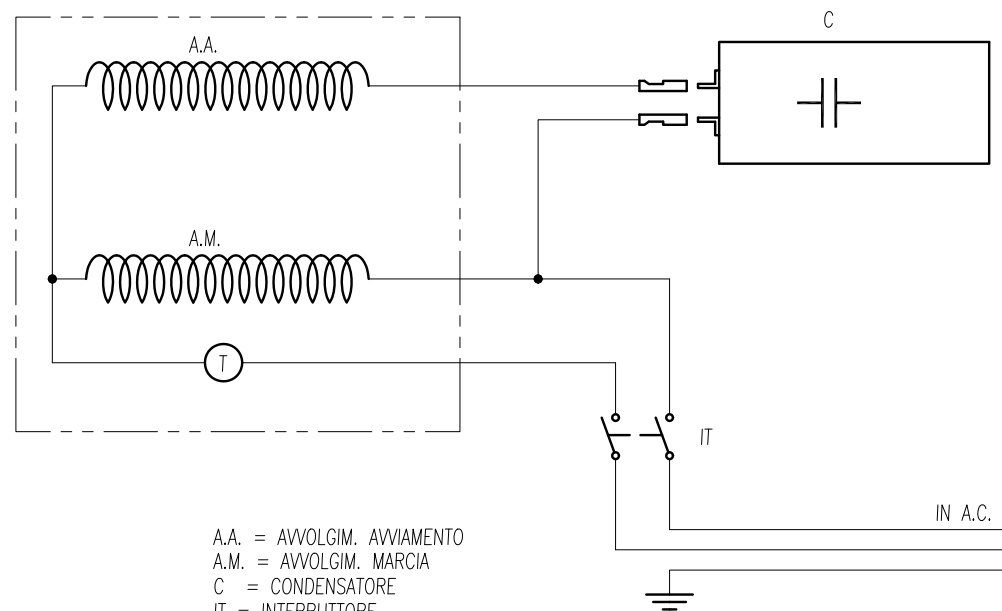
Pos.	Codice	Sostituito da	Q.tà	Acquistabile	Q.tà min.	Per manuten.	Descrizione
001	5.613.0200		1	Si	1		COPERCHIO ESTERNO CALDAIA INOX AISI 430BA TEKNA4
002	5.610.0105		1	Si	1		DEFLETTORE CON CONO D.82 C/FORI



D56110193/01



Pos.	Codice	Sostituito da	Q.tà	Acquistabile	Q.tà min.	Per manuten.	Descrizione
001	4.614.0004		1	Si	1	EXT	COPPIA ELETTRODI UNIFICATI PROFESS. C/STAFFA
002	3.100.0075		1	Si	1		RACCORDO M 1/8 CONICO F D.4 CURVO COD.E2L39C02
003	3.099.0015		1	Si	1		ANELLO SEEGER I D.21 SP1 DIN 472
004	4.608.0002		1	Si	1		VETRINO DIAM.20 SP.1,8
005	4.605.0045		1	Si	1		FLANGIA BRUCIATORE X FISS. FOT ORESIST.
006	3.104.0028		1	Si	1	EXT	UGELLO GASOLIO 1,25 45/B



A.A. = AVVOLGIM. AVVIAMENTO  
 A.M. = AVVOLGIM. MARCIA  
 C = CONDENSATORE  
 IT = INTERRUTTORE  
 T = TERMICO

A.A. = SECONDARY WINDING  
 A.M. = PRIMARY WINDING  
 C = CAPACITOR  
 IT = MAIN SWITCH  
 T = THERMIC SWITCH

Codice	Tavola	Pos.	Q.tà
3.001.0001	R56060143	003	1
3.001.0029	R56010168	010	1
3.002.0004	R50070063	005	1
3.004.0004	R56090128	002	1
3.004.0015	R8620X015	020	2
3.099.0002	R56060143	002	1
3.099.0003	R50070063	001	1
3.099.0012	R8620X015	048	1
3.099.0015	R56110193	003	1
3.099.0054	R56010168	005	1
3.099.0301	R50070063	003	1
3.100.0018	R56090128	005	1
3.100.0020	R56090128	003	1
3.100.0075	R56110193	002	1
	R8620X015	047	1
3.102.0005	R8620X015	025	1
3.103.0050	R86200634	013	1
3.104.0028	R56110193	006	1
3.105.0003	R56110104	007	1
3.107.0004	R56110104	004	1
3.200.0002	R56010168	013	1
3.200.0004	R56010168	015	3
3.200.0038	R86200634	007	2
3.201.0019	R56090252	002	1
3.401.0105	R56110104	002	1
3.402.0026	R8620X015	013	1
3.403.0078	R8620X015	007	1
3.403.0091	R56110104	006	1
3.404.0007	R8620X015	044	1
3.414.0010	R8620X015	045	1
3.499.0129	R56110104	001	1

Codice	Tavola	Pos.	Q.tà
3.551.0062	R8620X015	046	1
3.700.0030	R86200634	010	1
3.701.0015	R86200634	012	1
3.704.0009	R8620X015	049	1
4.006.0088	R8620X015	037	1
4.007.0080	R56010168	003	1
4.008.0031	R8620X015	038	1
4.008.0391	R56010168	016	3
4.012.0292	R8620X015	001	1
4.604.0027	R8620X015	028	1
4.605.0041	R56010168	011	1
4.605.0045	R56110193	005	1
4.605.0117	R56090252	001	1
4.606.0001	R50080145	005	1
4.606.0013	R8620X015	021	2
4.606.0019	R8620X015	036	1
4.606.0041	R56010168	017	3
4.606.0085	R50080145	006	1
4.606.0087	R56090128	001	1
4.606.0114	R56010168	007	4
4.607.0006	R8620X015	031	1
4.607.0072	R8620X015	018	1
4.607.0208	R56010168	012	1
4.607.0233	R56010168	020	1
4.607.0257	R56010168	002	1
4.607.0726	R86200634	004	1
4.608.0002	R56110193	004	1
4.608.0017	R56010168	001	1
4.608.0021	R56010168	021	1
4.608.0022	R56010168	022	1
4.608.0023	R8620X015	039	1

Codice	Tavola	Pos.	Q.tà
4.608.0073	R8620X015	005	4
4.608.0074	R8620X015	008	2
4.608.0082	R86200634	006	2
4.608.0083	R56010168	004	1
4.608.0129	R56010168	006	1
4.608.0145	R8620X015	016	1
4.608.0162	R8620X015	032	1
4.608.0164	R56110104	003	2
4.608.0168	R8620X015	012	1
4.608.0169	R8620X015	009	1
4.608.0170	R8620X015	010	1
4.608.0184	R86200634	003	2
4.608.0191	R8620X015	011	1
4.608.0203	R8620X015	006	1
4.608.0204	R56110104	005	1
4.608.0448	R8620X015	042	2
4.608.0536	R8620X015	030	1
4.613.0181	R86200634	005	1
4.613.0182	R86200634	002	1
4.614.0004	R56110193	001	1
4.618.0003	R8620X015	014	1
4.618.0030	R8620X015	034	1
4.618.0035	R8620X015	023	1
4.618.0043	R8620X015	024	1
4.618.0143	R86200634	011	1
5.007.0063	R56010168	014	1
5.008.0145	R56010168	019	1
5.009.0094	R50070063	002	1
5.009.0207	R56010168	018	1
5.601.0168	R8620X015	000	1
5.602.0064	R56060143	001	1

Codice	Tavola	Pos.	Q.tà
5.605.0033	R56060143	004	1
5.606.0143	R56010168	008	1
5.609.0064	R50080145	013	1
5.609.0079	R50080145	003	1
5.609.0107	R50080145	008	1
5.609.0128	R8620X015	035	1
5.609.0158	R50080145	007	1
5.609.0252	R56010168	009	1
5.609.0344	R8620X015	017	1
5.609.Y154	R50080145	012	1
5.610.0105	R56110169	002	1
5.611.0078	R86200634	014	1
5.611.0104	R8620X015	043	1
5.611.0141	R86200634	001	1
5.611.0142	R86200634	008	1
5.611.0169	R8620X015	026	1
5.611.0193	R8620X015	015	1
5.611.0308	R8620X015	022	1
5.613.0028	R8620X015	027	1
5.613.0116	R8620X015	033	1
5.613.0191	R56090128	004	1
5.613.0192	R8620X015	019	1
5.613.0200	R56110169	001	1
5.613.0274	R8620X015	029	1
5.613.0402	R8620X015	003	1
5.613.0403	R8620X015	004	1
6.005.0006	R50070063	004	1
6.005.0020	R50080145	014	1
6.005.0032	R50070063	006	1
6.005.0071	R50080145	004	1
6.005.0118	R50080145	010	1

Codice	Tavola	Pos.	Q.tà
6.005.0119	R50080145	009	1
6.005.0120	R50080145	001	1
6.005.0129	R50080145	002	1
6.005.0578	R50080145	011	1
6.605.0021	R8620X015	002	1
7.700.0551	R86200634	009	1