



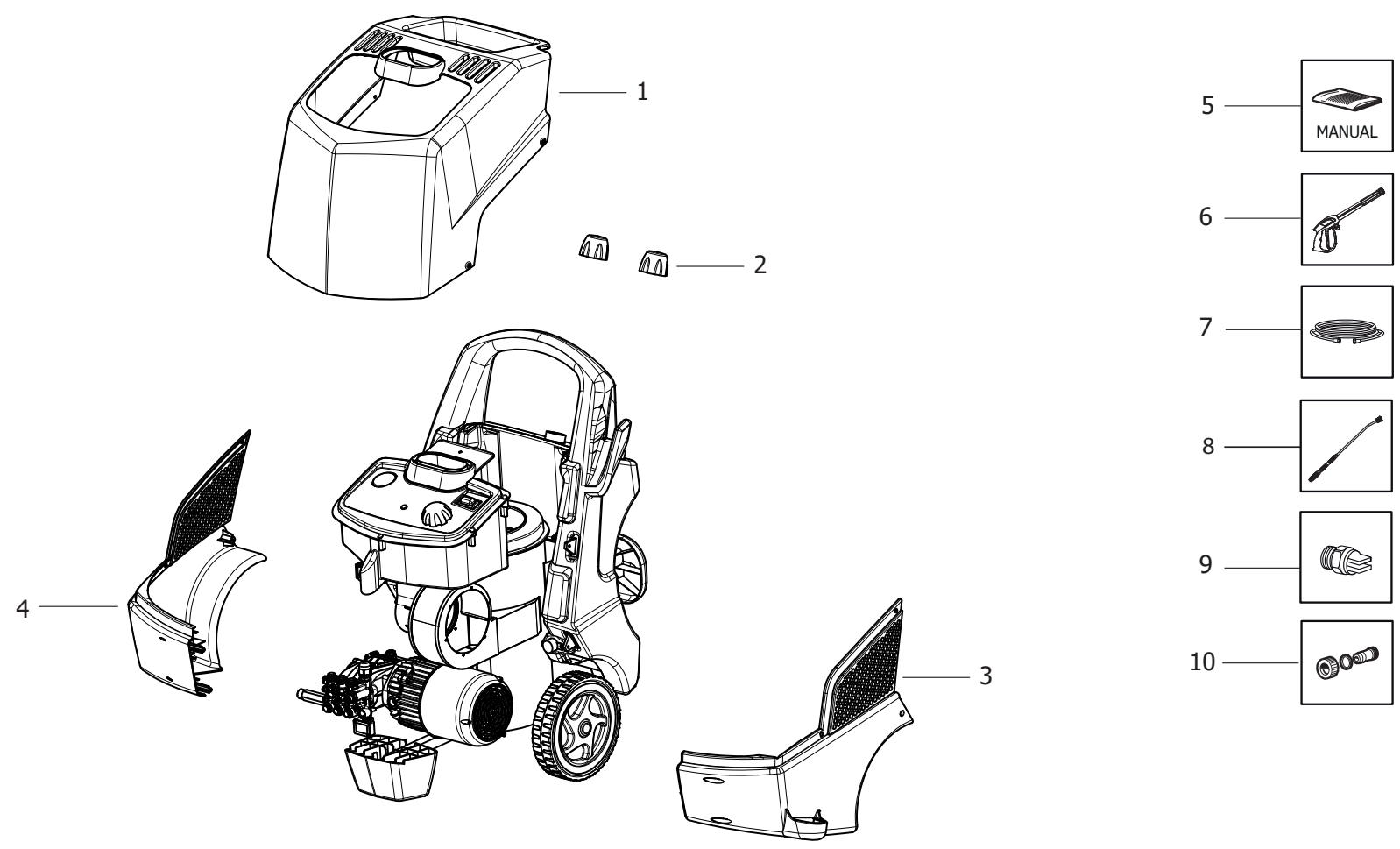
# **IDRO TEXAS-R 1211GL M 230/50 TS -G- (SP.SCHUKO) -LAVOR-**

*Filtri: validità 05/08/2021*

*05/08/2021*

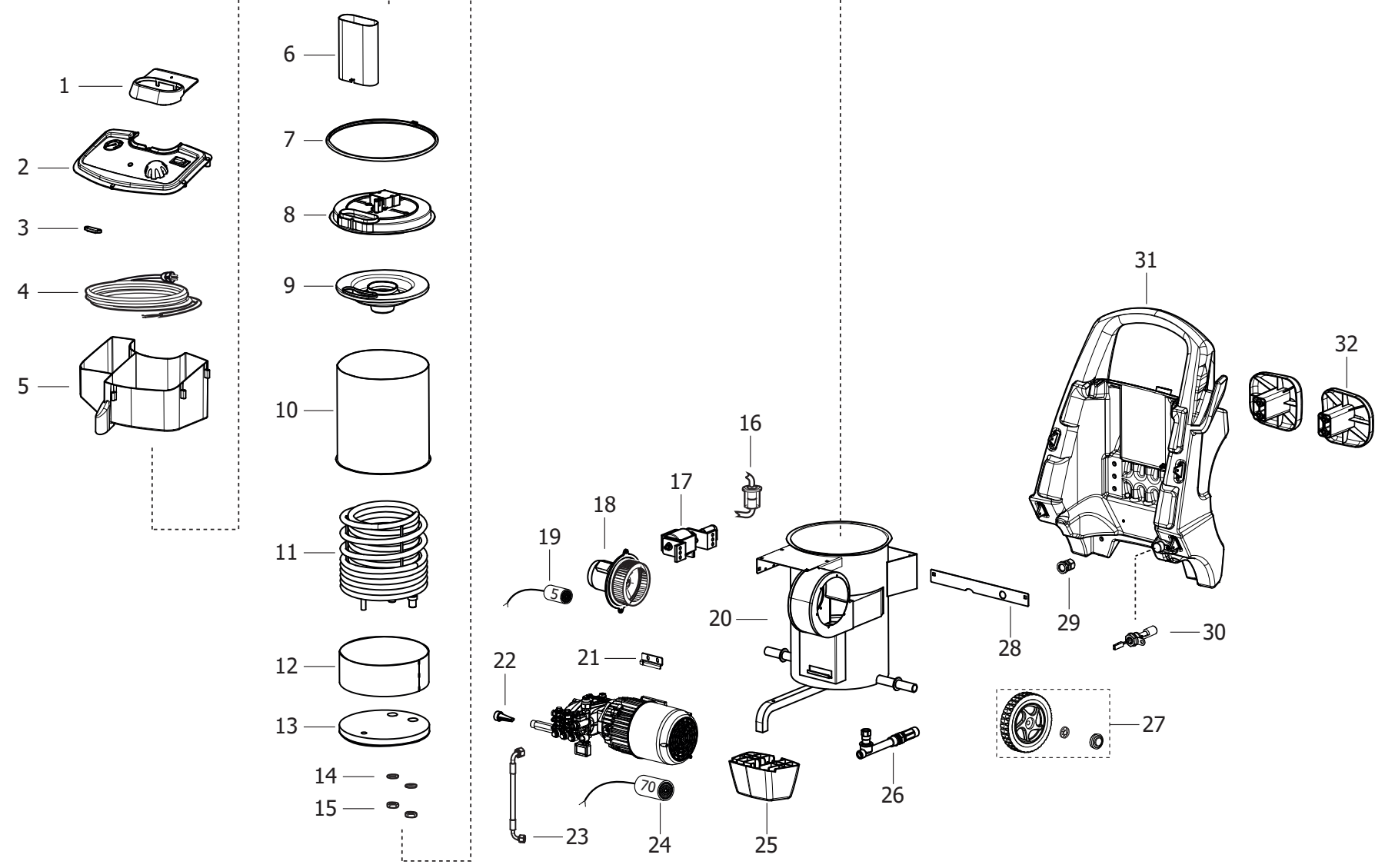
8.630.0116 - IDRO TEXAS-R 1211GL M 230/50 TS -G- (SP.SCHUKO) -LAVOR-.....	3
R86300116 - IDRO TEXAS-R 1211GL M 230/50 TS -G- (SP.SCHUKO) -LAVOR-.....	4
R8630X007 - IDRO TEXAS-R 1211LP 230/50 4P B.D.F.....	6
R56011662 - MOTOP.LWM 230/50 4P CL3 D.15 DX C/IN.-PRESS.-TS-USC.3/8 (X CALDO).....	9
R56060158 - MOTORE LWM 230/50 D.135 H140 4P ALB.CAVO PER D.90.....	10
R5700X068 - POMPA LW CL3 150/11 1450 DX C/IN.-PRESS.-TS-USC.3/8 (X CALDO).....	12
R35540034 - KIT CARTER POMPA 11lt 50hz SX 1450 KLW3020S SX (6300051000).....	13
R50080390 - TESTATA OTT.LWS 1507 C/IN.1,9 USC.3/8" C/PRESSOSTATO - TS X TEXAS-R.....	14
R56090341 - CORPO BULBO TERMOSTATO RAC.GIR.1/2 + USC.M22.....	15
R56110255 - ASSIEME CRUSCOTTO TEXAS-R/DAKOTA-R MONOF.16A (TAMP. -EN-).....	17
R56110259 - ASSIEME COPERCHIO CALDAIA C/UG.1,00 TEXAS-R/DAKOTA-R.....	19
R56110270 - ASSIEME POMPA ULKA 230/50 PER DAKOTA-R/TEXAS-R.....	21
R50090304 - ASSIEME VALVOLA REGOLAZIONE PRESSIONE X POMPA ULKA (MOLLA L=20).....	23
R56110272 - ASSIEME SCATOLA EL.+TLR CABLATO DAKOTA-R (MONOFASE).....	25
Indice componenti.....	27

Pos.	Codice	Descrizione
0	R86300116	IDRO TEXAS-R 1211GL M 230/50 TS -G- (SP.SCHUKO) -LAVOR-



Pos.	Codice	Sostituito da	Q.tà	Acquistabile	Q.tà min.	Per manuten.	Descrizione
0	R8630X007		1	No			IDRO TEXAS-R 1211LP 230/50 4P B.D.F.
001	4.613.0332		1	Si	1		CAREN. SUP. TEXAS-R/DAKOTA-R -G- PANT.108C
002	4.608.0180		2	Si	1		TAPPO PER SERBAT.TEKNA4/RIO -GR- RAL.7021
003	4.613.0330		1	Si	1		CARENATURA ANT. SX -N- TEXAS-R/DAKOTA-R
004	4.613.0433		1	Si	1		CARENATURA ANT. DX -N- TEXAS-R PER POMPA CL3
005	7.700.0597		1	Si	1		MANUALE TEXAS-R/DAKOTA-R/SONYA 3.10M 17L A5 152F (senza CE)
006	3.700.0030		1	Si	1	EXT	PISTOLA AL55 350bar 45l/min 160Â°C+sw8 3/8M+S7+M22 (30129100)
007	4.618.0049		1	Si	1	EXT	TUBO R1 1/4 21MPa L=8000 3/8F GIR.-M22x1,5 C/MANIC.
008	3.701.0015		1	Si	1	EXT	LANCIA INOX L.700 RIVEST. +ROS.+ATT. RAP. M22 41102850
009	3.103.0050		1	Si	1	ORD	UGELLO ALTA PRESSIONE 1/8M 15045
010	5.611.0078		1	Si	1		CORREDO PORTAGOMMA ASP.OTTONE 3/4 D.17

D8630X007/01



Pos.	Codice	Sostituito da	Q.tà	Acquistabile	Q.tà min.	Per manuten.	Descrizione
0	R56011662		1	No			MOTOP.LWM 230/50 4P CL3 D.15 DX C/IN.-PRESS.-TS-USC.3/8 (X CALDO)
0	R56090341		1	No			CORPO BULBO TERMOSTATO RAC.GIR.1/2 + USC.M22
0	R56110255		1	No			ASSIEME CRUSCOTTO TEXAS-R/DAKOTA-R MONOF.16A (TAMP. -EN-)
0	R56110259		1	No			ASSIEME COPERCHIO CALDAIA C/UG.1,00 TEXAS-R/DAKOTA-R
0	R56110270		1	No			ASSIEME POMPA ULKA 230/50 PER DAKOTA-R/TEXAS-R
0	R56110272		1	No			ASSIEME SCATOLA EL.+TLR CABLATO DAKOTA-R (MONOFASE)
001	4.607.0896		1	Si	1		LAMIERA INOX PROTEZIONE CAMINO TEXAS-R/DAKOTA-R
002	5.611.0255		1	Si	1		ASSIEME CRUSCOTTO TEXAS-R/DAKOTA-R MONOF.16A (TAMP. -EN-)
003	4.608.0408		1	Si	1		FERMACAVO SCAT. EL. TEXAS
004	4.012.0292		1	Si	1		CAVO H05VV-F 3X1,5 MT.6,4 SP.SCHUKO ANTISPRUZZO F/F
005	5.611.0272		1	Si	1		ASSIEME SCATOLA EL.+TLR CABLATO DAKOTA-R (MONOFASE)
006	4.607.0692		1	Si	1		PROLUNGA CAMINO TEXAS/DAKOTA
007	3.099.1642		1	Si	1		FASCIA ALZ/315/G8 FISS. COP. NUOVA COMPACT
008	5.611.0259		1	Si	1		ASSIEME COPERCHIO CALDAIA C/UG.1,00 TEXAS-R/DAKOTA-R
009	5.613.0321		1	Si	1		COPERCHIO INTERNO CAMINO TEXAS/DAKOTA
010	5.613.0335		1	Si	1		INVOLUCRO INT.CALDAIA COMPL. TEXAS/DAKOTA -VERNIC.-
011	4.604.0036		1	Si	1		SERPENTINA D.266 H302.5 L=15mt X TEXAS-R/DAKOTA-R
012	4.607.0711		1	Si	1		FASCIA FISSAGGIO SERP. TEXAS-DAKOTA 100x270
013	4.608.0488		1	Si	1		REFRATTARIO BI-MATERIALE D.275X23 X DAKOTA-R
014	3.004.0015		2	Si	1		RONDELLA PIANA D.22X39 Sp.3 ZNT UNI6592
015	4.606.0013		2	Si	1		DADO FISSAGGIO SERPENT. 1/2 O T SPEC.
016	5.611.0258		1	Si	1	EXT	GRUPPO FILTRO GASOLIO (NYLON) DAKOTA-R
017	5.611.0270		1	Si	1		ASSIEME POMPA ULKA 230/50 PER DAKOTA-R/TEXAS-R
018	3.300.0028		1	Si	1		ELETTROVENTILATORE 230-240V 50Hz 180W
019	3.404.0097		1	Si	1		CONDENSATORE 5mf 450V 50/60Hz X ELETTROVENTILATORE
020	5.613.0395		1	Si	1		INVOLUCRO EST.CALDAIA COMPL. TEXAS-R -VERNIC.- (CL4 C/MOTORE D.135)
021	4.607.0915		1	Si	1		STAFFA FISSAGGIO MOTORE TEXAS-R
022	4.008.0031		1	Si	1	ORD	FILTRO ASP.H2O D.16 CONICO
023	4.618.0189		1	Si	1	EXT	TUBO A.P. 1/2G -3/8G 90gr L=770 3/8 R2 400bar DAKOTA-R
024	3.404.0098		1	Si	1		CONDENSATORE 70mF 450V D.50X120 F/M
025	4.608.0464		1	Si	1		PIEDE ANTERIORE PER TEXAS-R/DAKOTA-R

IDRO TEXAS-R 1211GL M 230/50 TS -G- (SP.SCHUKO) -LAVOR- - Filtri: validità 05/08/2021



**R8630X007 - IDRO TEXAS-R 1211LP 230/50 4P B.D.F.**

Validità: dal 28/11/2019 al 31/12/9999

05/08/2021

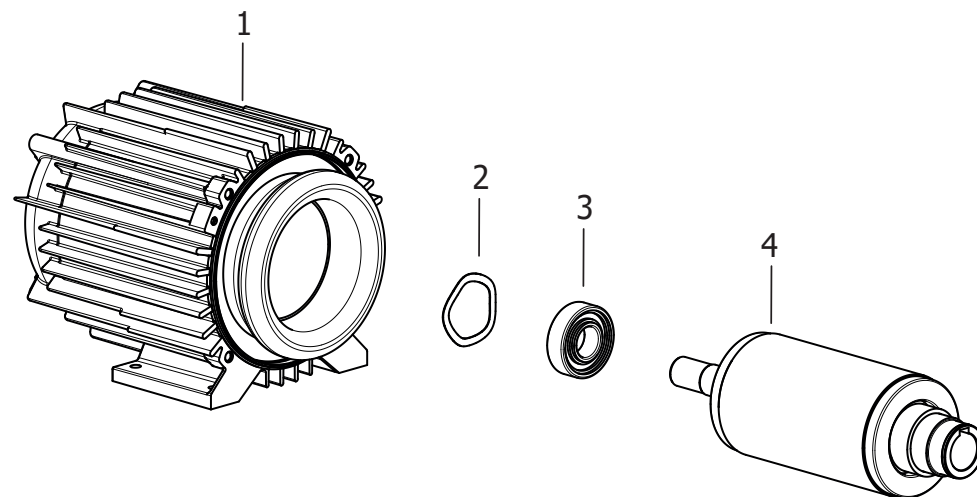
Pag. 7 / 28

Pos.	Codice	Sostituito da	Q.tà	Acquistabile	Q.tà min.	Per manuten.	Descrizione
026	5.609.0341		1	Si	1		CORPO BULBO TERMOSTATO RAC.GIR.1/2 + USC.M22
027	6.605.0222		1	Si	1		KIT RUOTE 30060165 +BORCHIE IDRO MICH.
028	4.607.0877		1	Si	1		SUPPORTO PRESSACAVO TEXAS-R/DAKOTA-R
029	3.406.0022		1	Si	1		PRESSACAVO PG.16 ANTISTRAPPO S/GHIERA
030	3.403.0110		1	Si	1	EXT	SENSORE LIVELLO GASOLIO C/CONNETT.SUM. C/GUARNIZIONE MBK NERO
031	4.608.0402	6.605.0177	1	Si	1		SERBATOIO DIESEL-DET. TEXAS/DAKOTA
032	4.613.0331		2	Si	1		GANCIO SUPP. TUBO -N- NUOVA COMPACT/TEXAS/DAKOTA



Pos.	Codice	Sostituito da	Q.tà	Acquistabile	Q.tà min.	Per manuten.	Descrizione
0	R56060158		1	No			MOTORE LWM 230/50 D.135 H140 4P ALB.CAVO PER D.90
0	R5700X068		1	No			POMPA LW CL3 150/11 1450 DX C/IN.-PRESS.-TS-USC.3/8 (X CALDO)
001	4.608.0294		1	Si	1		COPRIVENTOLA MOTORE D.135 (VENT. ALL.)
002	3.099.2040		1	Si	1		VENTOLA MOTORE IN PLASTICA F90
003	5.606.0158		1	Si	1		MOTORE LWM 230/50 D.135 H140 4P ALB.CAVO PER D.90
004	4.605.0105		1	Si	1		FLANGIA MOTORE D.135 CENTRAGGIO D.90 (BORDO FEMMINA)
005	5.700.X068		1	No			POMPA LW CL3 150/11 1450 DX C/IN.-PRESS.-TS-USC.3/8 (X CALDO)

D56060158/01

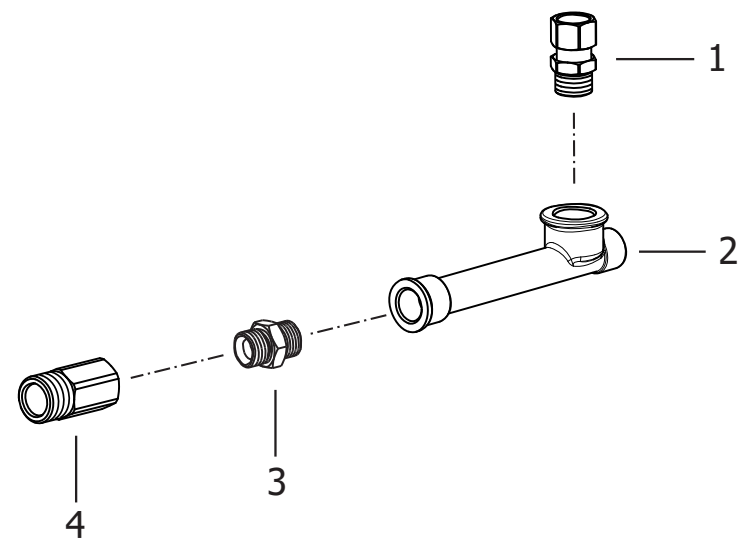


Pos.	Codice	Sostituito da	Q.tà	Acquistabile	Q.tà min.	Per manuten.	Descrizione
001	5.602.0076		1	No			CARCASSA LWM 230/50 4P D.135 H.140 (CENTR. MASCHIO)
002	3.099.0002		1	Si	1		ANELLO DI COMPENSAZ. 40X46.5X3 4 ONDE (217N COMPRESSO AL 50%)
003	3.001.0001		1	Si	1		CUSCINETTO RADIALE A SFERA 6204-2Z (X MOT.EL.150'C)
004	5.605.0077		1	No			ALBERO CAVO +ROTORE D.80 H140 4P MONOF.X POMPE D.90

Pos.	Codice	Sostituito da	Q.tà	Acquistabile	Q.tà min.	Per manuten.	Descrizione
0	R35540034		1	No			KIT CARTER POMPA 11lt 50hz SX 1450 KLW3020S SX (6300051000)
0	R50080390		1	No			TESTATA OTT.LWS 1507 C/IN.1,9 USC.3/8" C/PRESSOSTATO - TS X TEXAS-R
001	5.008.0390		1	Si	1		TESTATA OTT.LWS 1507 C/IN.1,9 USC.3/8" C/PRESSOSTATO - TS X TEXAS-R
002	3.554.0034		1	Si	1		KIT CARTER POMPA 11lt 50hz SX 1450 KLW3020S SX (6300051000)

Pos.	Codice	Sostituito da	Q.tà	Acquistabile	Q.tà min.	Per manuten.	Descrizione
001	3.555.0057		1	Si	1		FLANGETTA X COPERCHIO 1004.0012.00
002	3.555.0250		1	Si	1		COPERCHIO 0402036000
003	3.200.0219		1	Si	1		GUARNIZIONE OR 44,04X3,53 NBR SH.70
004	3.555.0079		1	Si	1		ANELLO SEEGER 3019.0011.00
005	3.555.0251		1	No			CUSCINETTO 20X52X15 0438.0066.00
006	6.605.0115		1	Si	1		KIT CORPO POMPA D.15 (1508)
007	3.099.1480		1	Si	1		TAPPO CARICO OLIO C/TUBO E SFIATO (ASTA L=58)
009	4.607.0534		3	No			SPINOTTO PER PERNO GUIDA PISTONE POMPA 1808
010	3.555.0252		3	Si	1		BIELLA 0205.0048.00
011	3.555.0067		1	Si	1		FERMO PER TAPPO 3019.0033.00
012	3.555.0246		1	Si	1		SPIA LIVELLO OLIO 3201.0026.00
013	3.555.0253		1	Si	1		GUARNIZIONE OR 2X24 1210045100
014	3.555.0240		1	Si	1		GUARNIZIONE OR 3x94 1210062100
015	6.605.0115		1	Si	1		KIT CORPO POMPA D.15 (1508)
016	3.200.0070		1	Si	1		GUARNIZIONE OR 14X2 SH 70
017	3.555.0016		1	Si	1		TAPPO 3/8 GAS 3200.0007.00
018	6.605.0111		1	Si	1	ORD	KIT TENUTE OLIO D.15 PER POMPA LP 1507-1808
019	4.607.0533		1	Si	1		ALBERO POMPA IN LINEA C=14.4 LAVORATO X 1808
020	3.555.0072		1	Si	1		CHIAVE 8X7X25 1602.0045.00
021	3.555.0254		1	Si	1		CUSCINETTO 25X62X17 0438.0075.00
022	6.605.0114		1	Si	1		KIT 3 SEEGER D.62
023	6.605.0113		1	Si	1		KIT 5 SEEGER D.25
024	6.005.0306		1	Si	1	ORD	KIT 278 LW TENUTE OLIO +OR LWS1508/1808

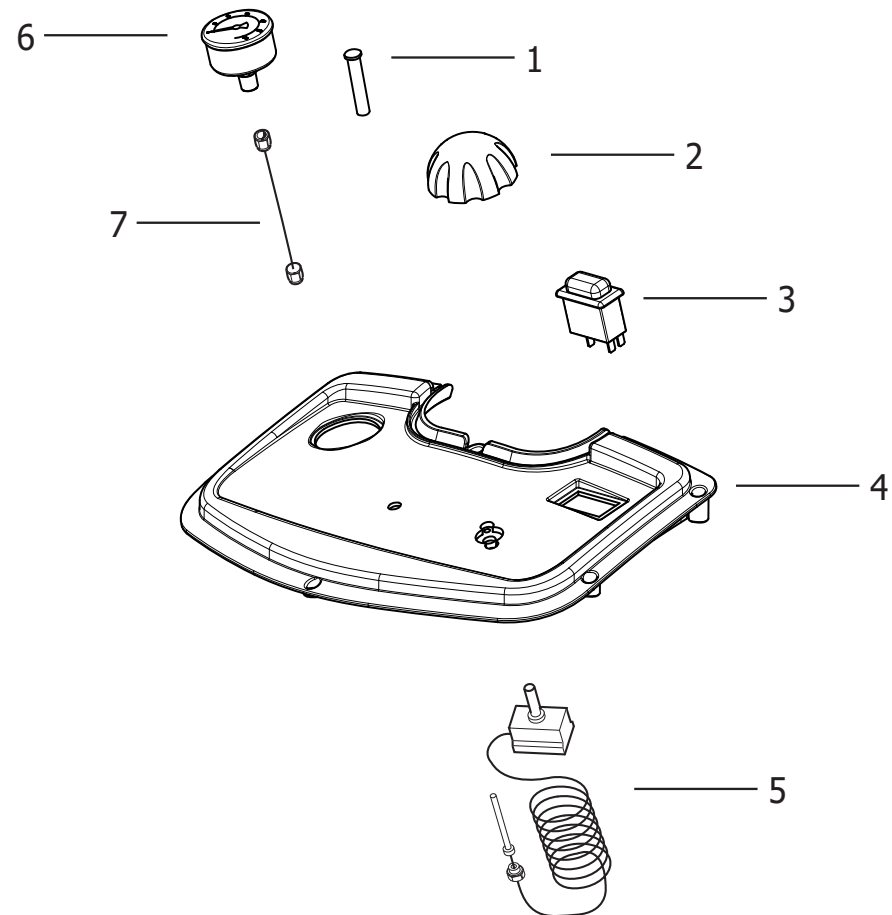
Pos.	Codice	Sostituito da	Q.tà	Acquistabile	Q.tà min.	Per manuten.	Descrizione
001	6.005.0120		1	Si	1	EXT	KIT 111 LW REGOLATORE DI PRES SIONE TEST.OTT.'99
002	6.005.0290		1	Si	1	EXT	KIT 265 LW RIPARAZ. BY-PASS LW 18 TS
003	6.605.0089		1	Si	1		KIT BOCCOLE D.15 PER POMPA LP 1507
004	6.605.0088		1	Si	1	ORD	KIT TENUTE A.P. D.15 PER POMPA LP 1507
005	5.609.0260		1	Si	1		VALV. SIC. MAX 250bar 1/8 C/PORTAG.
006	6.005.0030		1	Si	1	EXT	KIT 28 LW ASPIRAZIONE DETERGENTE
007	3.100.0143		1	Si	1		RACCORDO A T 1/8G M/F/F (ART.466)
008	6.005.0293		1	Si	1	EXT	KIT 268 LW SCAT.MICRO 3 FILI +VITI
009	4.006.0088		1	Si	1		ADATTATORE RACC.ASPIRAZIONE L=26 M22 - 3/4G
010	4.606.0204		1	Si	1		RACCORDO ASPIRAZIONE M22-3/8M L=75
011	4.606.0196		1	Si	1		TESTATA LAVOR LINEA 1507
012	5.609.0143		1	Si	1		ASSIEME VALV.RIT. C/O-RING LAVOR 18
013	4.607.0311		1	Si	1	EXT	MOLLA VALV.RITEGNO LAVOR 18
014	6.005.0423		1	Si	1		KIT 368 LW INIETT.1,9 VALV.RIT.PORTAG. LWS18
015	4.006.0023		1	Si	1		TAPPO T.E. 1/8 GAS
016	4.606.0161		1	Si	1		TAPPO T.E. 3/8 GAS
017	4.606.0001		1	Si	1		TAPPO T.E. 1/4 GAS
018	6.005.0578		1	Si	1	ORD	KIT 6 VALVOLE *AUTO SUCTION* (COMP.OR) TEST.OTT.'99
019	5.009.0315		1	Si	1		TAPPO VALVOLA FORATO 1/8 ASP./ MAND.CON OR MONTATO
020	5.609.0064		1	Si	1		ASS.TAPPO VALV.ASP.MAND.CAPILL +OR
021	5.009.0101		4	Si	1		TAPPO VALVOLA ASP./MAND. CON OR MONTATO
022	3.704.0006		1	Si	1		PRESSOSTATO PS2 1/8M 25BAR ROSSO P/N 4090000008



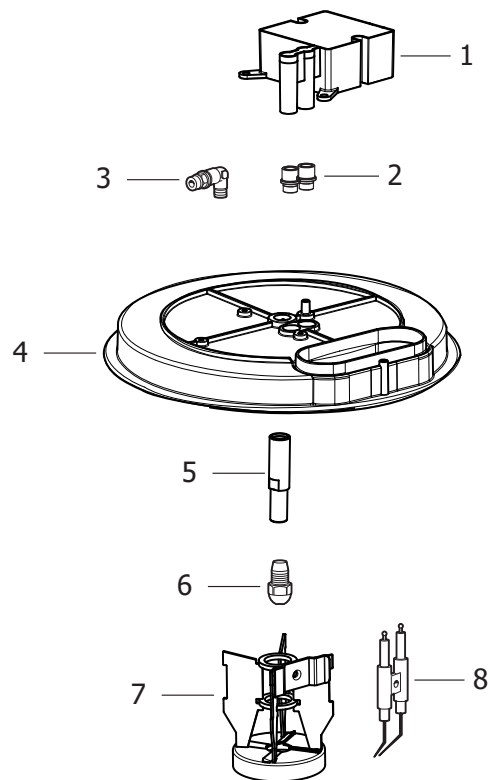
Pos.	Codice	Sostituito da	Q.tà	Acquistabile	Q.tà min.	Per manuten.	Descrizione
001	3.100.0026		1	Si	1		NIPPLO M/F.GIR. GAS FIL.1/2
002	4.606.0087		1	Si	1		CORPO BULBO TERMOST. PROFESS.
003	3.100.0023		1	Si	1		NIPPLO 3/8 CIL. SV. 3/8 CIL. SV
004	4.006.0025		1	Si	1		RACCORDO MANDATA OMNIA TIPO MEDIO M22 D.15



D56110255/01

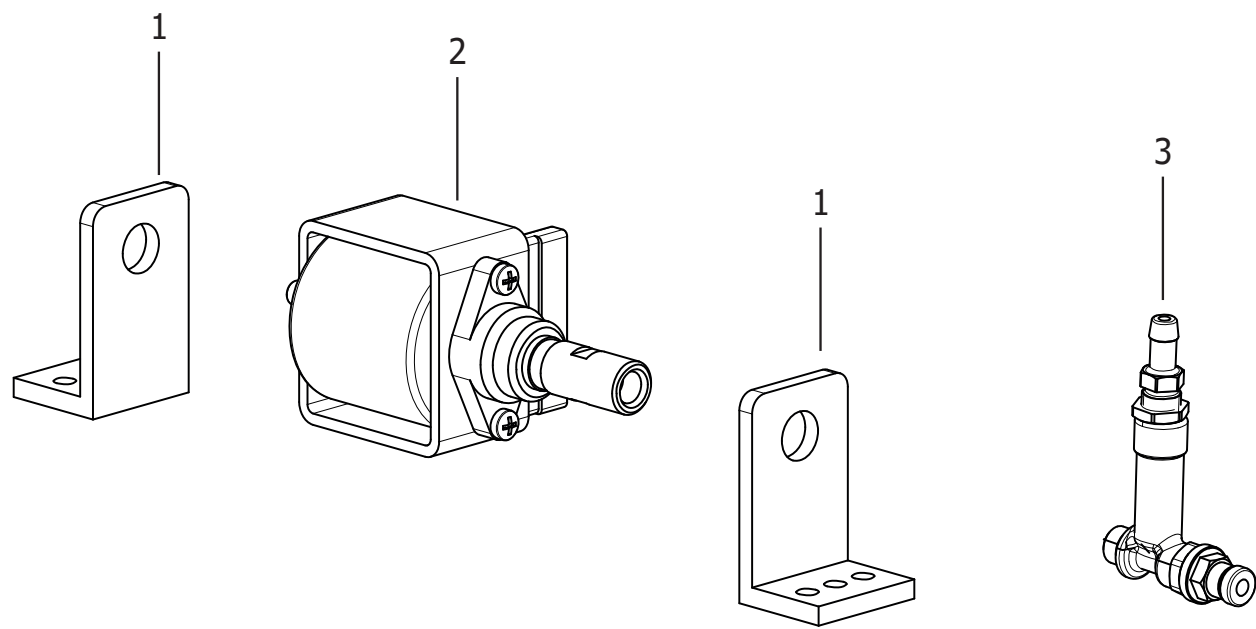


Pos.	Codice	Sostituito da	Q.tà	Acquistabile	Q.tà min.	Per manuten.	Descrizione
001	3.499.0028		1	Si	1		SPIA TIPO SR3 D.10 220/240V T. 120 GRADI GEMMA ARANCIO
002	4.608.0164		1	Si	1		MANOPOLA REGOLAZIONE TERMOST. -N- PARANA'
003	3.401.0004		1	Si	1	EXT	MICRODISGIUNTORE ETA 3120-N554-P7T1-W02D-16A C/PROT.
004	4.608.0470		1	Si	1		CRUSCOTTO TEXAS-R/DAKOTA-R MONOFASE
005	3.403.0091		1	Si	1	EXT	TERMOSTATO 30/150 BULBO D. 6,5 (3 FASTON CHIUSI)
006	3.107.0004		1	Si	1		MANOMETRO D.50 0/315 BAR 1/4 P OST+STAFFA
007	4.618.0003		1	Si	1	EXT	TUBO MANOMETRO 2X630 70MPa(B.P.120MPa) 1/4 F/GIR-1/4 F/GIR



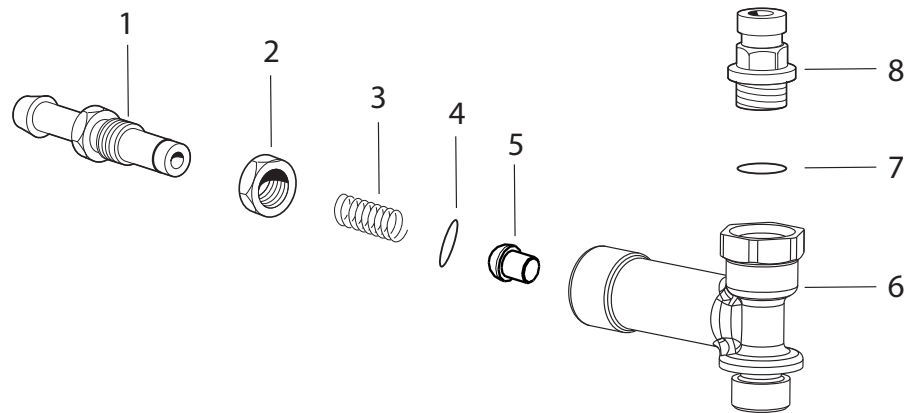
Pos.	Codice	Sostituito da	Q.tà	Acquistabile	Q.tà min.	Per manuten.	Descrizione
001	5.009.0686		1	Si	1	EXT	TRASF.ACC. CLA 230-240/50-60 C/PIPET.FKX-PARANA' +CAVO
002	4.008.0848		1	Si	1		GUARNIZIONE NUOVO TRASF. FKX
003	3.100.0075		1	Si	1		RACCORDO M 1/8 CONICO F D.4 CURVO COD.E2L39C02
004	4.605.0125		1	Si	1		COPERCHIO ESTERNO CALDAIA TEXAS/DAKOTA
005	4.006.0187		1	Si	1		PERNO PORTAUGELLO X CALDAIA FKX
006	3.104.0026		1	Si	1	EXT	UGELLO GASOLIO 1,00 45/B
007	3.099.1711		1	Si	1		DEFLETTORE COMPLETO TEXAS
008	4.614.0003		1	Si	1	EXT	ELETTRODO D.2 FKX-PARANA'

D56110270/01



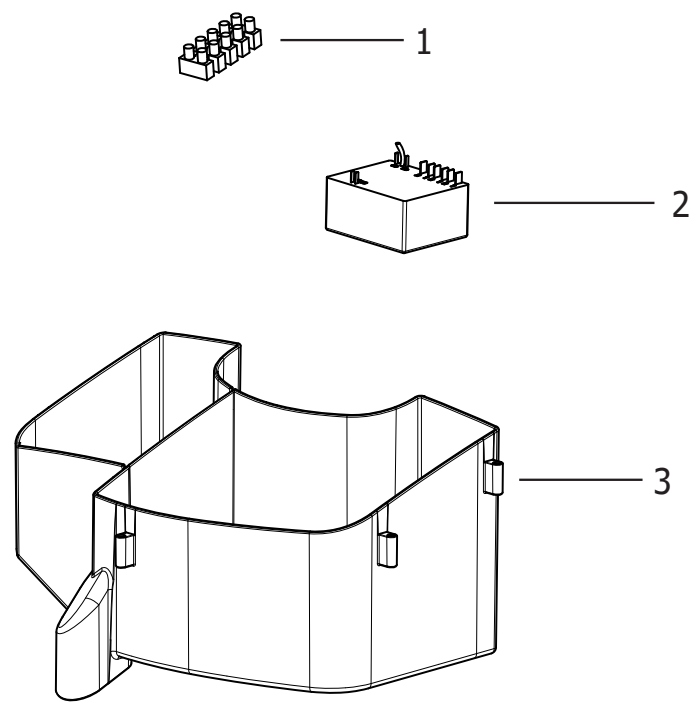
Pos.	Codice	Sostituito da	Q.tà	Acquistabile	Q.tà min.	Per manuten.	Descrizione
0	R50090304		1	No			ASSIEME VALVOLA REGOLAZIONE PRESSIONE X POMPA ULKA (MOLLA L=20)
001	4.208.0313		2	Si	1		ANTIVIBRANTE A L PER POMPA ULKA/CEME PVC 70sh
002	3.551.0055		1	Si	1		POMPA ULKA EK2/M 59W 230/50 C/OR R4 VITON
003	5.009.0304		1	Si	1		ASSIEME VALVOLA REGOLAZIONE PRESSIONE X POMPA ULKA (MOLLA L=20)

D50090304/01



Pos.	Codice	Sostituito da	Q.tà	Acquistabile	Q.tà min.	Per manuten.	Descrizione
001	4.006.0259		1	Si	1		PORTAGOMMA A VITE X REGOLAZ. GASOLIO FKX
002	4.006.0260		1	Si	1		DADO 10x1 ES.13 PER REGOLAZ. GASOLIO FKX
003	4.007.0306		1	Si	1		MOLLA V.REG.PRES.FKX NUOVO FUNGH. D.5,4-7,8 L=20 FILO1,8
004	3.200.0050		1	No			GUARNIZIONE OR 5,28x1,78 RIF.2 021
005	4.008.0856		1	Si	1		VALVOLA SFERICA PER REGOLAZION E BY-PASS FKX-PARANA'
006	4.006.0254		1	Si	1		CORPO VALVOLA BY-PASS GASOLIO FKX
007	3.200.0021		1	Si	1		GUARNIZIONE OR 6,75 X 1,78 NBR Sh.70 (RIF.106)
008	3.100.0057		1	Si	1		RACCORDO D.4X1/8M COD E2L01002





Pos.	Codice	Sostituito da	Q.tà	Acquistabile	Q.tà min.	Per manuten.	Descrizione
001	3.405.0011		1	Si	1		MORSETTIERA PA 32/6
002	3.402.0026		1	Si	1	EXT	TELERUTTORE TLR4FC
003	4.608.0469		1	Si	1		SCATOLA ELETTRICA TEXAS-R/DAKOTA-R

Codice	Tavola	Pos.	Q.tà
3.001.0001	R56060158	003	1
3.004.0015	R8630X007	014	2
3.099.0002	R56060158	002	1
3.099.1480	R35540034	007	1
3.099.1642	R8630X007	007	1
3.099.1711	R56110259	007	1
3.099.2040	R56011662	002	1
3.100.0023	R56090341	003	1
3.100.0026	R56090341	001	1
3.100.0057	R50090304	008	1
3.100.0075	R56110259	003	1
3.100.0143	R50080390	007	1
3.103.0050	R86300116	009	1
3.104.0026	R56110259	006	1
3.107.0004	R56110255	006	1
3.200.0021	R50090304	007	1
3.200.0050	R50090304	004	1
3.200.0070	R35540034	016	1
3.200.0219	R35540034	003	1
3.300.0028	R8630X007	018	1
3.401.0004	R56110255	003	1
3.402.0026	R56110272	002	1
3.403.0091	R56110255	005	1
3.403.0110	R8630X007	030	1
3.404.0097	R8630X007	019	1
3.404.0098	R8630X007	024	1
3.405.0011	R56110272	001	1
3.406.0022	R8630X007	029	1
3.499.0028	R56110255	001	1
3.551.0055	R56110270	002	1
3.554.0034	R5700X068	002	1

Codice	Tavola	Pos.	Q.tà
3.555.0016	R35540034	017	1
3.555.0057	R35540034	001	1
3.555.0067	R35540034	011	1
3.555.0072	R35540034	020	1
3.555.0079	R35540034	004	1
3.555.0240	R35540034	014	1
3.555.0246	R35540034	012	1
3.555.0250	R35540034	002	1
3.555.0251	R35540034	005	1
3.555.0252	R35540034	010	3
3.555.0253	R35540034	013	1
3.555.0254	R35540034	021	1
3.700.0030	R86300116	006	1
3.701.0015	R86300116	008	1
3.704.0006	R50080390	022	1
4.006.0023	R50080390	015	1
4.006.0025	R56090341	004	1
4.006.0088	R50080390	009	1
4.006.0187	R56110259	005	1
4.006.0254	R50090304	006	1
4.006.0259	R50090304	001	1
4.006.0260	R50090304	002	1
4.007.0306	R50090304	003	1
4.008.0031	R8630X007	022	1
4.008.0848	R56110259	002	1
4.008.0856	R50090304	005	1
4.012.0292	R8630X007	004	1
4.208.0313	R56110270	001	2
4.604.0036	R8630X007	011	1
4.605.0105	R56011662	004	1
4.605.0125	R56110259	004	1

Codice	Tavola	Pos.	Q.tà
4.606.0001	R50080390	017	1
4.606.0013	R8630X007	015	2
4.606.0087	R56090341	002	1
4.606.0161	R50080390	016	1
4.606.0196	R50080390	011	1
4.606.0204	R50080390	010	1
4.607.0311	R50080390	013	1
4.607.0533	R35540034	019	1
4.607.0534	R35540034	009	3
4.607.0692	R8630X007	006	1
4.607.0711	R8630X007	012	1
4.607.0877	R8630X007	028	1
4.607.0896	R8630X007	001	1
4.607.0915	R8630X007	021	1
4.608.0164	R56110255	002	1
4.608.0180	R86300116	002	2
4.608.0294	R56011662	001	1
4.608.0402	R8630X007	031	1
4.608.0408	R8630X007	003	1
4.608.0464	R8630X007	025	1
4.608.0469	R56110272	003	1
4.608.0470	R56110255	004	1
4.608.0488	R8630X007	013	1
4.613.0330	R86300116	003	1
4.613.0331	R8630X007	032	2
4.613.0332	R86300116	001	1
4.613.0433	R86300116	004	1
4.614.0003	R56110259	008	1
4.618.0003	R56110255	007	1
4.618.0049	R86300116	007	1
4.618.0189	R8630X007	023	1

Codice	Tavola	Pos.	Q.tà
5.008.0390	R5700X068	001	1
5.009.0101	R50080390	021	4
5.009.0304	R56110270	003	1
5.009.0315	R50080390	019	1
5.009.0686	R56110259	001	1
5.602.0076	R56060158	001	1
5.605.0077	R56060158	004	1
5.606.0158	R56011662	003	1
5.609.0064	R50080390	020	1
5.609.0143	R50080390	012	1
5.609.0260	R50080390	005	1
5.609.0341	R8630X007	026	1
5.611.0078	R86300116	010	1
5.611.0255	R8630X007	002	1
5.611.0258	R8630X007	016	1
5.611.0259	R8630X007	008	1
5.611.0270	R8630X007	017	1
5.611.0272	R8630X007	005	1
5.613.0321	R8630X007	009	1
5.613.0335	R8630X007	010	1
5.613.0395	R8630X007	020	1
5.700.X068	R56011662	005	1
6.005.0030	R50080390	006	1
6.005.0120	R50080390	001	1
6.005.0290	R50080390	002	1
6.005.0293	R50080390	008	1
6.005.0306	R35540034	024	1
6.005.0423	R50080390	014	1
6.005.0578	R50080390	018	1
6.605.0088	R50080390	004	1
6.605.0089	R50080390	003	1

Codice	Tavola	Pos.	Q.tà
6.605.0111	R35540034	018	1
6.605.0113	R35540034	023	1
6.605.0114	R35540034	022	1
6.605.0115	R35540034	006	1
	R35540034	015	1
6.605.0222	R8630X007	027	1
7.700.0597	R86300116	005	1