



# **IDRO FURY 110 220-240~50/60 -G- TS EU 1L -LAVOR-**

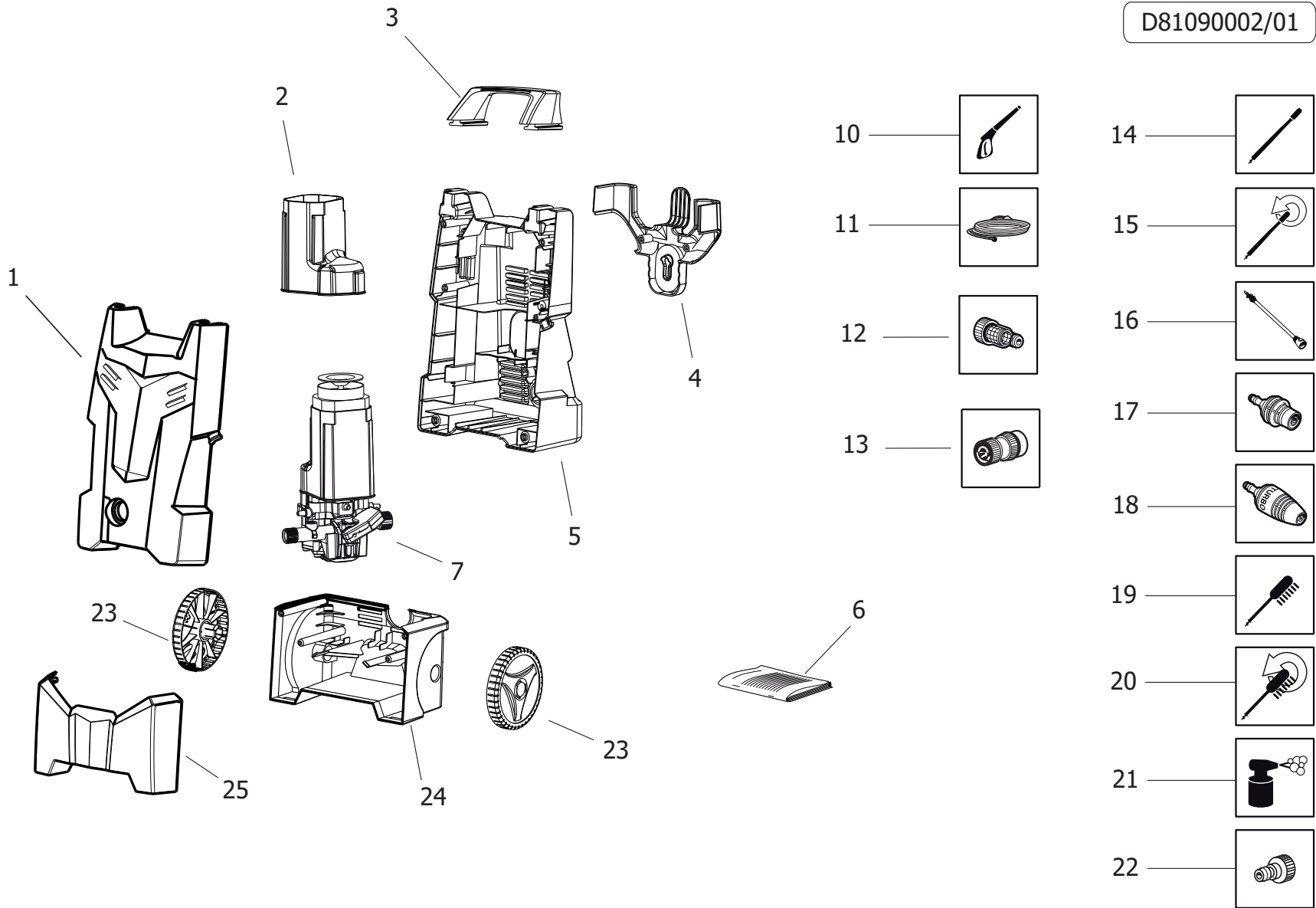
*Filtri: validità 22/12/2021*

*22/12/2021*

8.109.0010C - IDRO FURY 110 220-240~50/60 -G- TS EU 1L -LAVOR-.....	3
R81090010C - IDRO FURY 110 220-240~50/60 -G- TS EU 1L -LAVOR-.....	4
R50010801C - MOTOP.SP.PT'03EVO 230/50 C/TERM.-TSC-SP.SCHUKO 4'45 (7630PF-KC).....	6
R50090972C - GRUPPO CORPO GUIDA C/TSC-SP.SCHUKO M.13KG S/ASP. +TESTATA (PT'03EVO).....	8
R50070264C - CORPO GUIDA PT'03EVO C/TSC S/ASP. MOLLA 13KG C/CAVO SP.SCHUKO.....	10
R50080261 - TESTATA PT'03EVO D.12.....	12
Indice componenti.....	14

Pos.	Codice	Descrizione
.	R81090010C	IDRO FURY 110 220-240~50/60 -G- TS EU 1L -LAVOR-

D81090002/01



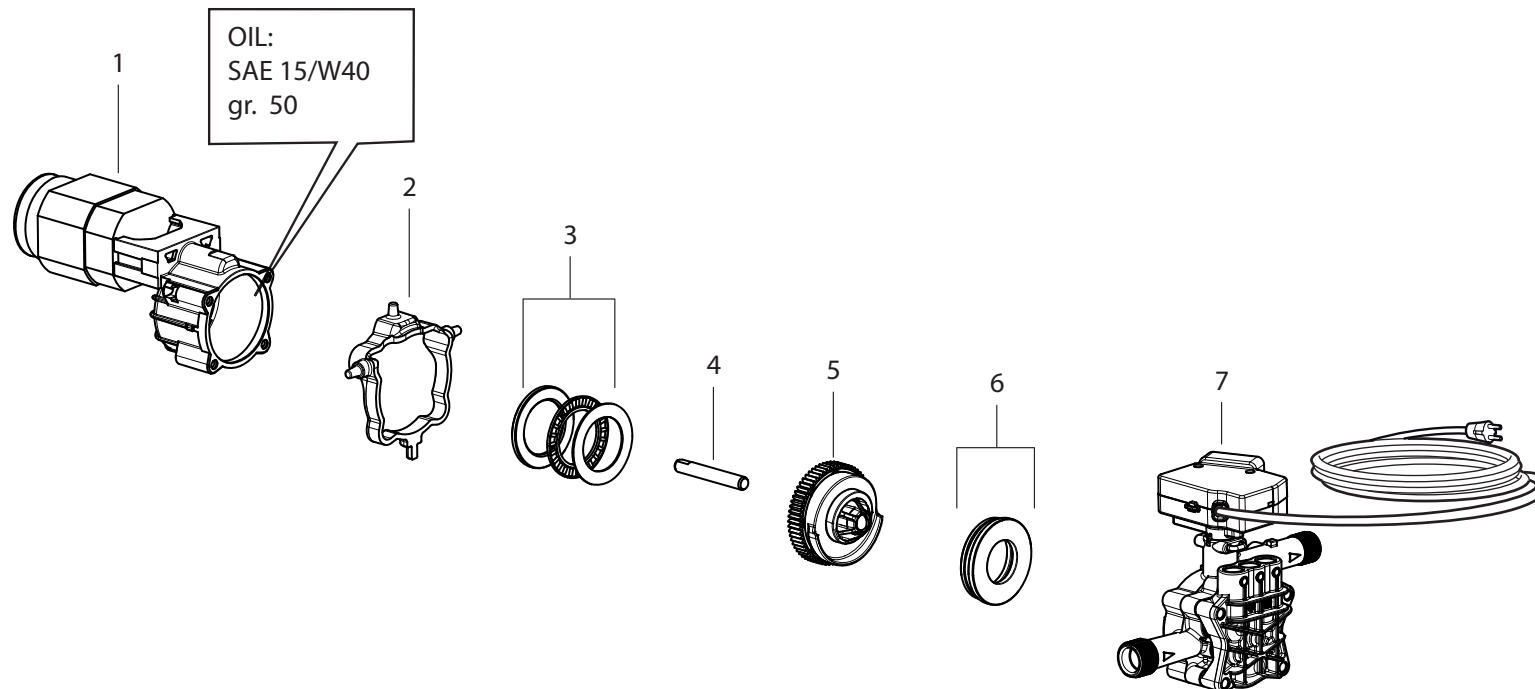
IDRO FURY 110 220-240~50/60 -G- TS EU 1L -LAVOR- - Filtri: validità 22/12/2021

**R81090010C - IDRO FURY 110 220-240~50/60 -G- TS EU 1L -LAVOR-**

Validità: dal 04/10/2016 al 31/12/9999

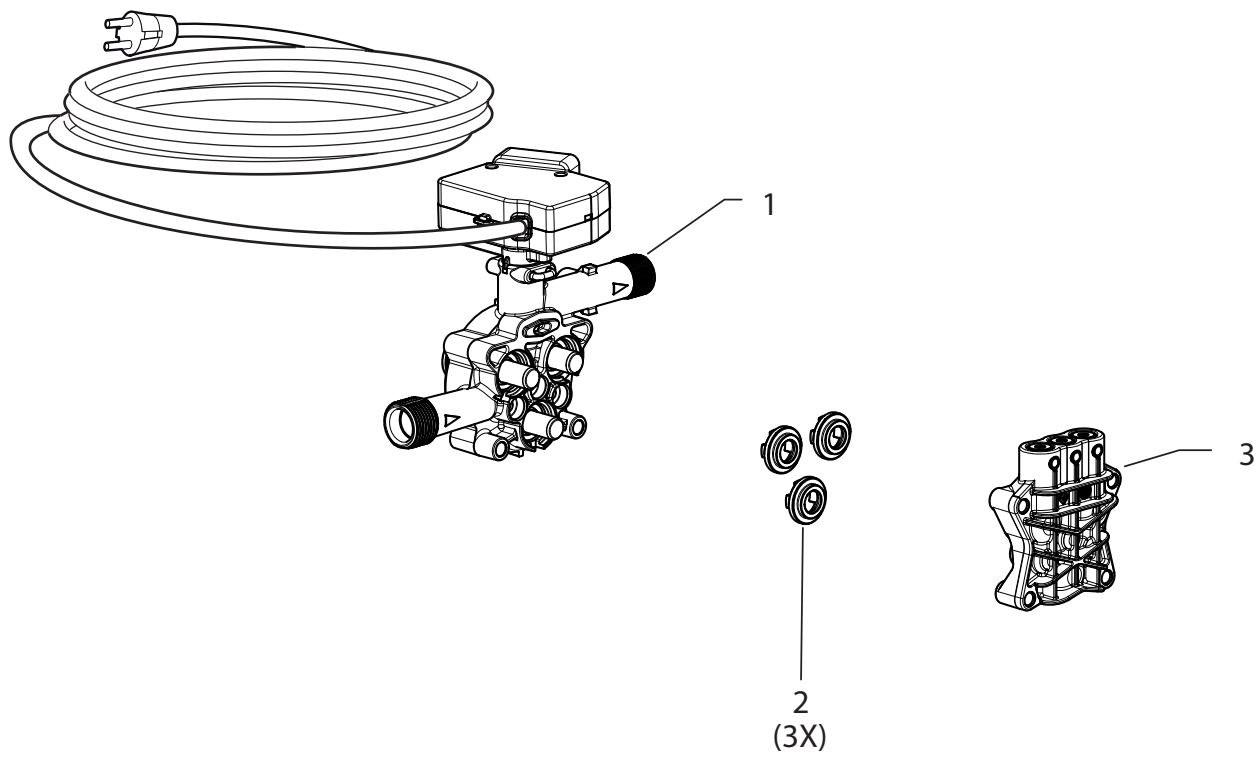
Pos.	Codice	Sostituito da	Q.tà	Acquistabile	Q.tà min.	Per manuten.	Descrizione
.	R50010801C		1	No			MOTOP.SP.PT'03EVO 230/50 C/TERM.-TSC-SP.SCHUKO 4'45 (7630PF-KC)
001	5.011.0271		1	No			ASSIEME CAREN.-G- +COP.ANT.-GR- RAL.7016 ONE-R C/TAMP. -LAVOR- -B-
002	4.008.1186		1	Si	1		CONVOGLIATORE MOTORE U76 (LIGHT)
003	4.008.1860		1	Si	1		MANICO BASSO ONE -GR- RAL.7016 (PANT.432C)
004	4.008.1861		1	No			PORTACCESSORI ONE -GR- RAL.7016 (PANT.432C)
005	4.013.0778		1	No			CARENATURA POSTERIORE ONE -GR- RAL.7016 (PANT.432C)
006	7.100.2035		1	No			MANUALE SPECIFICO ONE/SMART/FAST/DIVE + CE LAVOR 28L A5 12F
007	5.001.0801C		1	Si	1	EXT	MOTOP.SP.PT'03EVO 230/50 C/TERM.-TSC-SP.SCHUKO 4'45 (7630PF-KC)
010	6.001.0106	6.001.0076	1	Si	1		PISTOLA S'16 C/ATTACCO RAPIDO INTEGR.
011	4.018.0106		1	Si	1	EXT	TUBO 1/4 18MPa L=3000 GIR.M22x1,5 D.15-INN.RAP.X S'09 C/MAN.SPIR.
014	6.002.0326		1	Si	1	EXT	LANCIA S'02V 0,9 -ROSA- RAL.3015 (PANT.706C)
021	6.002.0259	6.002.0358	1	Si	1		DIFFUSORE SCHIUMA UNIFICATO (D.4) C/SERBATOIO TRASPARENTE
022	3.100.0082C		1	Si	1		INNESTO RAPIDO 3/4 NERO CON GUARNIZ. (FILETTO L=9.5)
023	5.011.0270		2	Si	1		ASSIEME RUOTA+BORCHIA -G- FAST/ONE (PANT.108C)
024	4.008.1862		1	No			BASE CARRELLO ONE/SMART POST. -GR- RAL.7016 (PANT.432C)
025	4.008.1863		1	Si	1		BASE CARRELLO ONE/SMART ANT. -GR- RAL.7016 (PANT.432C)

D50010801C/02



Pos.	Codice	Sostituito da	Q.tà	Acquistabile	Q.tà min.	Per manuten.	Descrizione
..	R50090972C		1	No			GRUPPO CORPO GUIDA C/TSC-SP.SCHUKO M.13KG S/ASP. +TESTATA (PT'03EVO)
001	5.009.0978		1	Si	1	EXT	ASS.MOT.SPAZZ.03 230/50 C/ANTID.-TERMICO 17AM-D 140G (U7630PF-KC)
002	4.008.1164		1	Si	1		COLLARE RIF. X FLANGIA MOTORE SPAZZ.U96AF/U76
003	6.005.0311		1	Si	1		KIT 283 LW GABBIE RULLINI PER MOTOP. PT'03 (U76)
004	4.007.0205		1	Si	1		PERNO 10X70 X PARTNER-ED SPAZZOLA'98
005	5.009.0728		1	Si	1		ASSIEME PIATTELLO 4GR45' PT'03 (U7630) C/CORONA Z 62
006	4.007.0328		1	Si	1	EXT	CUSCINETTO REGGISPINTA A SFERE 35X55X12 PER PT'03
007	5.009.0972C		1	Si	1	EXT	GRUPPO CORPO GUIDA C/TSC-SP.SCHUKO M.13KG S/ASP. +TESTATA (PT'03EVO)

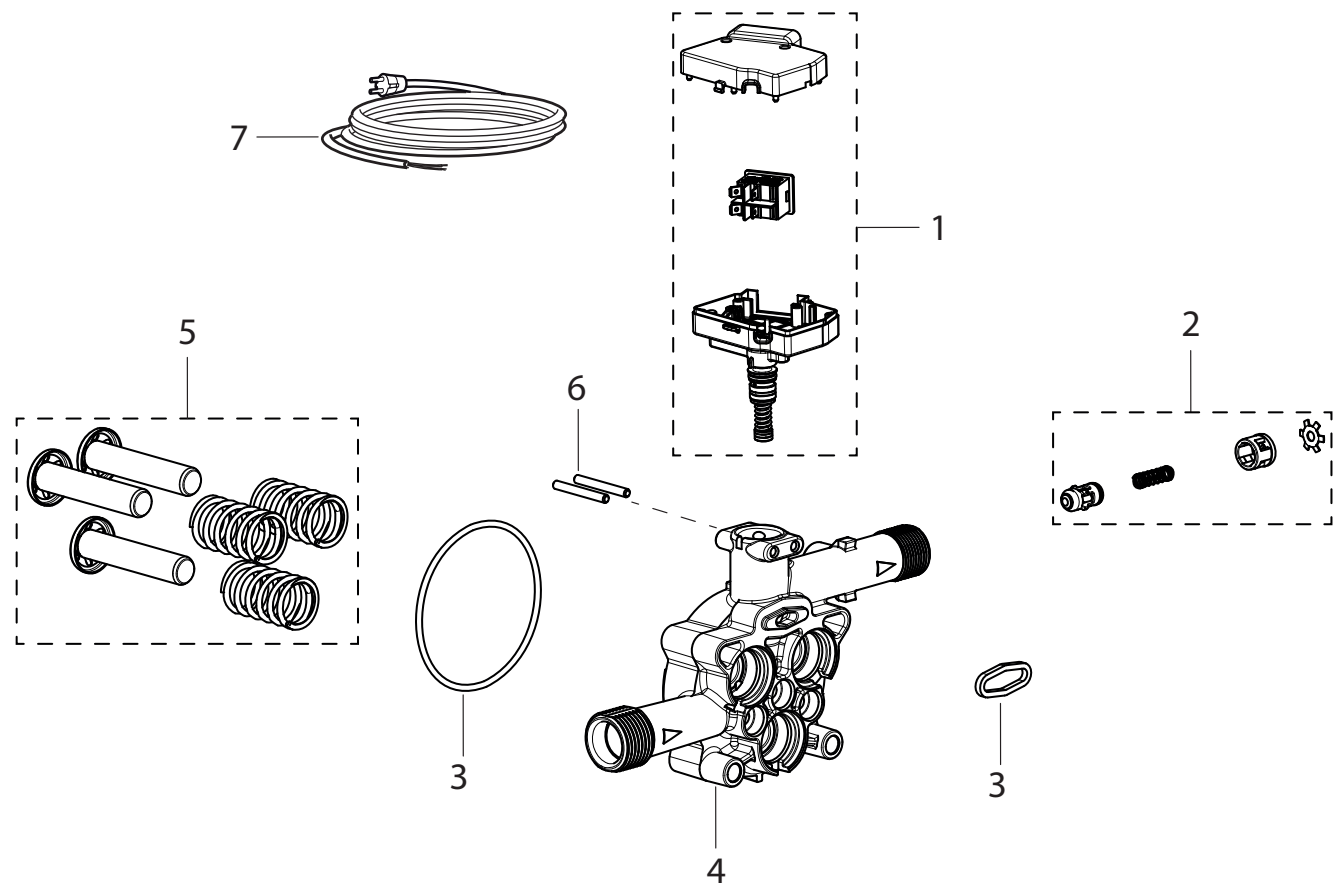
D50090972C/01





Pos.	Codice	Sostituito da	Q.tà	Acquistabile	Q.tà min.	Per manuten.	Descrizione
.	R50070264C		1	No			CORPO GUIDA PT'03EVO C/TSC S/ASP. MOLLA 13KG C/CAVO SP.SCHUKO
..	R50080261		1	No			TESTATA PT'03EVO D.12
001	5.007.0264C	5.009.0972C	1	Si	1		CORPO GUIDA PT'03EVO C/TSC S/ASP. MOLLA 13KG C/CAVO SP.SCHUKO
002	6.005.0380	6.005.0282	1	Si	1		KIT 348 LW ANELLI APP.TENUTA PT'03 D.12
003	5.008.0261		1	Si	1		TESTATA PT'03EVO D.12

D50070264C/01



IDRO FURY 110 220-240-50/60 -G- TS EU 1L -LAVOR- - Filtri: validità 22/12/2021

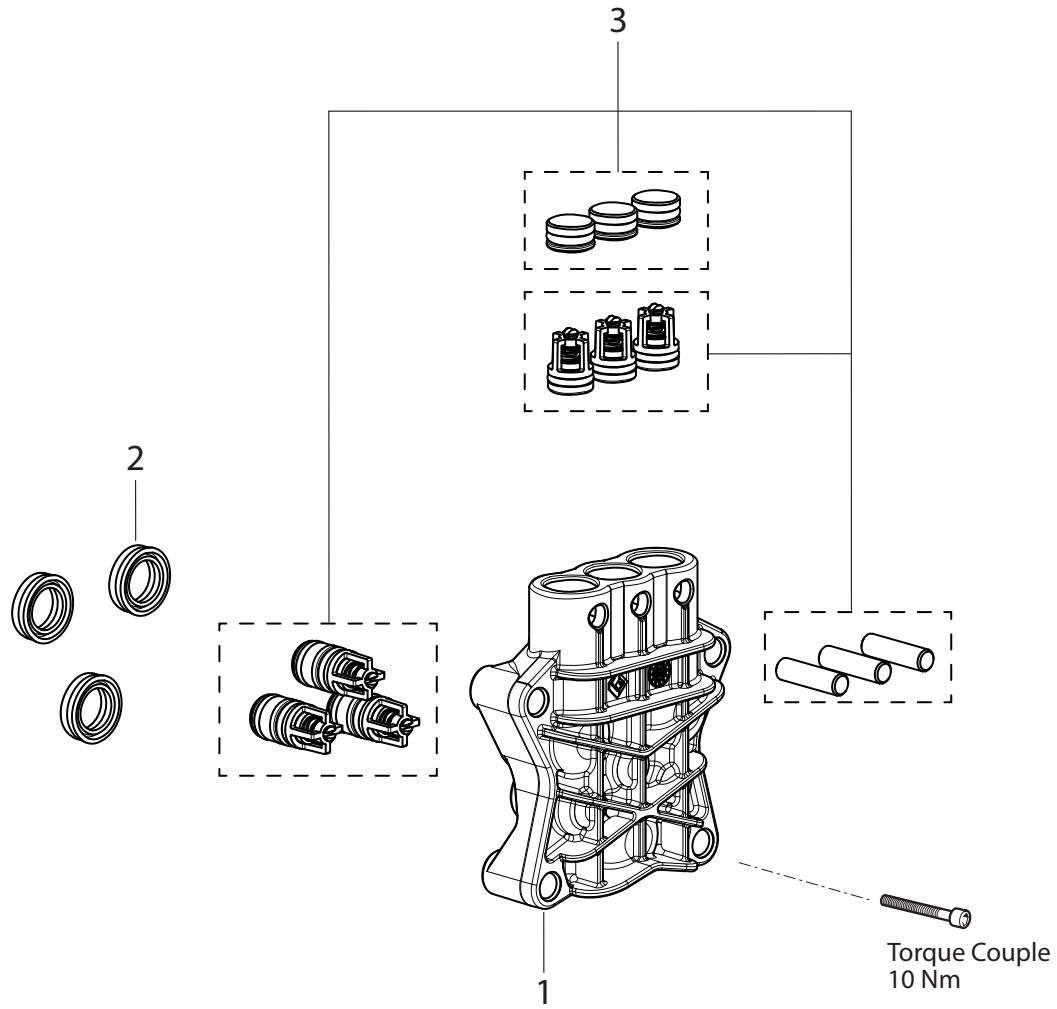
**R50070264C - CORPO GUIDA PT'03EVO C/TSC S/ASP. MOLLA 13KG C/CAVO SP.SCHUKO**

Validità: dal 27/04/2015 al 31/12/9999



Pos.	Codice	Sostituito da	Q.tà	Acquistabile	Q.tà min.	Per manuten.	Descrizione
001	6.005.0590		1	Si	1		KIT ASSIEME TS PT'03 MOLLA 13KG C/MICRO (AH)
002	6.005.0281		1	Si	1	EXT	KIT 256 LW ASSIEME VALVOLA DI RITEGNO S/ASPIRAZIONE PT'03C
003	6.005.0226		1	Si	1	ORD	KIT "O-RING PER PT'03"
004	4.005.0299		1	No			CORPO GUIDA PISTONI PT'03EVO
005	6.005.0181		1	Si	1	EXT	KIT 167 LW 3 PISTONI +MOLLE PT'03
006	4.007.0314		2	Si	1		SPINA CILINDRICA 3,5x30 ZNT
007	4.012.0174C		1	Si	1		CAVO H05VV-F 2X1 MT.5,4 SP.SCHUKO ANTISPRUZZO F/F C/COPRIFASTON

D50080261/01



IDRO FURY 110 220-240-50/60 -G- TS EU 1L -LAVOR- - Filtri: validità 22/12/2021

**R50080261 - TESTATA PT'03EVO D.12**

Validità: dal 03/03/2020 al 31/12/9999



Pos.	Codice	Sostituito da	Q.tà	Acquistabile	Q.tà min.	Per manuten.	Descrizione
001	4.005.0298		1	Si	1		TESTATA PT'03EVO LAV.
002	6.005.0133		2	Si	1	ORD	KIT 124 ANELLI TENUTA ACQUA PARTNER D.12
003	6.005.0588		1	Si	1		KIT LW VALV.ASP/MAND.+TAPPI PT' 03EVO

Codice	Tavola	Pos.	Q.tà
3.100.0082C	R81090010C	022	1
4.005.0298	R50080261	001	1
4.005.0299	R50070264C	004	1
4.007.0205	R50010801C	004	1
4.007.0314	R50070264C	006	2
4.007.0328	R50010801C	006	1
4.008.1164	R50010801C	002	1
4.008.1186	R81090010C	002	1
4.008.1860	R81090010C	003	1
4.008.1861	R81090010C	004	1
4.008.1862	R81090010C	024	1
4.008.1863	R81090010C	025	1
4.012.0174C	R50070264C	007	1
4.013.0778	R81090010C	005	1
4.018.0106	R81090010C	011	1
5.001.0801C	R81090010C	007	1
5.007.0264C	R50090972C	001	1
5.008.0261	R50090972C	003	1
5.009.0728	R50010801C	005	1
5.009.0972C	R50010801C	007	1
5.009.0978	R50010801C	001	1
5.011.0270	R81090010C	023	2
5.011.0271	R81090010C	001	1
6.001.0106	R81090010C	010	1
6.002.0259	R81090010C	021	1
6.002.0326	R81090010C	014	1
6.005.0133	R50080261	002	2
6.005.0181	R50070264C	005	1
6.005.0226	R50070264C	003	1
6.005.0281	R50070264C	002	1
6.005.0311	R50010801C	003	1

Codice	Tavola	Pos.	Q.tà
6.005.0380	R50090972C	002	1
6.005.0588	R50080261	003	1
6.005.0590	R50070264C	001	1
7.100.2035	R81090010C	006	1