



IDRO ALASKA PLUS 1409GX 230/50 -G- TS SP.SCHUKO C/AVV.PRO - LAVOR-

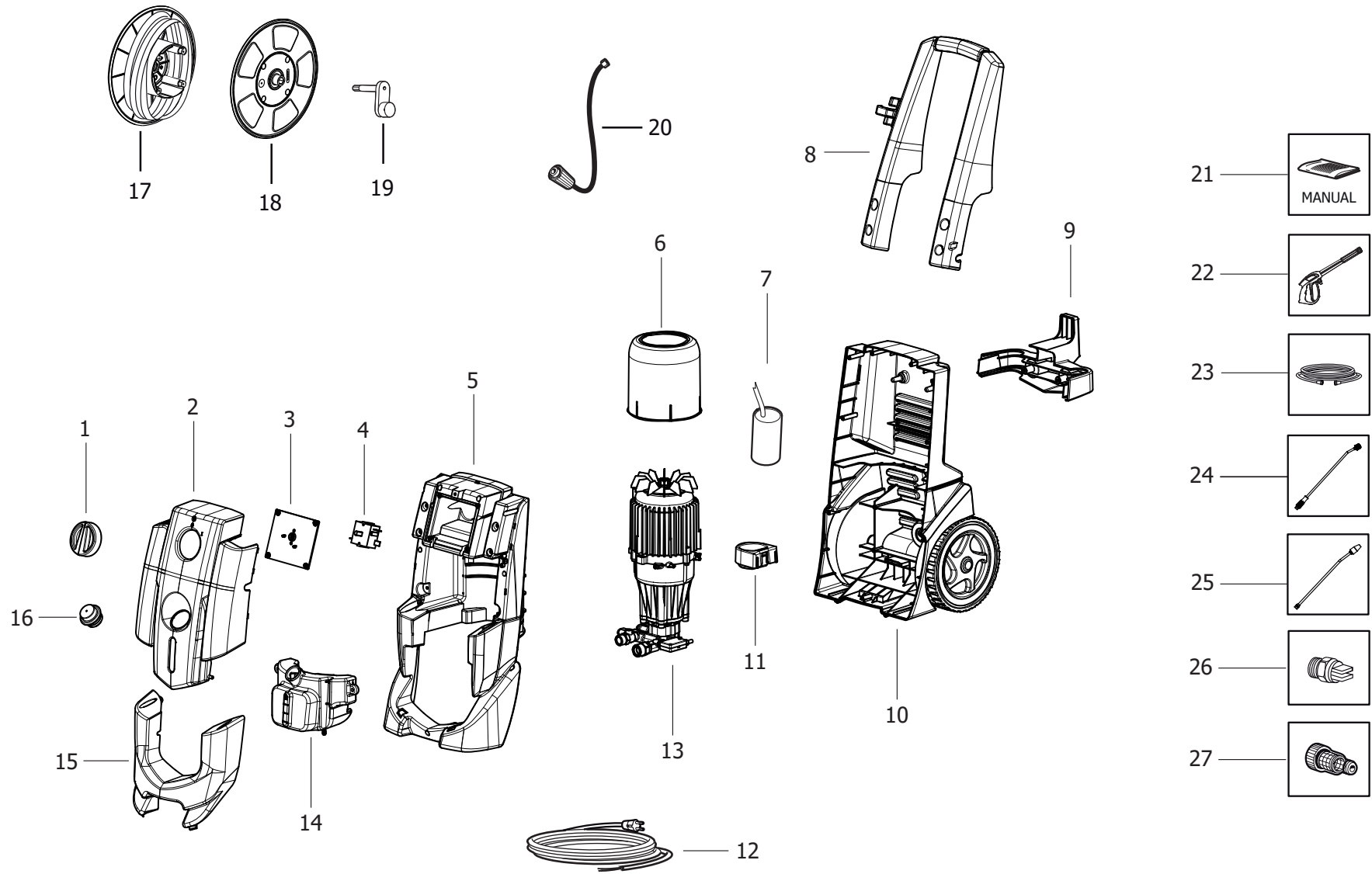
Filtri: validità 05/08/2021

05/08/2021

8.669.0012 - IDRO ALASKA PLUS 1409GX 230/50 -G- TS SP.SCHUKO C/AVV.PRO -LAVOR-.....	3
R86690012 - IDRO ALASKA PLUS 1409GX 230/50 -G- TS SP.SCHUKO C/AVV.PRO -LAVOR-.....	4
R50090969 - ASSIEME SEMIAVV. PRO '14 +TUBO 8MT C/RACC.3/8F (HYPER KA).....	6
R50110277 - CARENATURA POSTERIORE ALASKA -NERO- C/RUOTE D.200 -GR- RAL.7046.....	8
R50120544 - CORREDO HYPER KA C/AVV. (C/UGELLO 15035).....	10
R56010590 - MOTOPOMPA OMNIA '15 D.12 230/50 2P 125 h110 13gr. TS IN.2,0.....	12
R50080331 - TESTATA OMNIA'15 OTT. DIST.TEN.ALT C/TS-IN.2,0-USC.M22-INGR.3/4.....	14
R50080293 - TESTATA OMNIA'15 OTT. DIST.TEN.ALT C/TS-IN.2,0-USC. M22-INGR.3/4 (c/tap.....	16
R56090337 - CORPO GUIDA PIST.D.12 THERMIC 2015 C/TENUTE.....	18
Indice componenti.....	20

Pos.	Codice	Descrizione
0	R86690012	IDRO ALASKA PLUS 1409GX 230/50 -G- TS SP.SCHUKO C/AVV.PRO -LAVOR-

D86690012/01



IDRO ALASKA PLUS 1409GX 230/50 -G- TS SP.SCHUKO C/AVV.PRO -LAVOR- - Filtri: validità 05/08/2021

R86690012 - IDRO ALASKA PLUS 1409GX 230/50 -G- TS SP.SCHUKO C/AVV.PRO -LAVOR-

Validità: dal 29/10/2019 al 31/12/9999

Pos.	Codice	Sostituito da	Q.tà	Acquistabile	Q.tà min.	Per manuten.	Descrizione
0	R50090969		1	No			ASSIEME SEMIAVV. PRO '14 +TUBO 8MT C/RACC.3/8F (HYPER KA)
0	R50110277		1	No			CARENATURA POSTERIORE ALASKA -NERO- C/RUOTE D.200 -GR- RAL.7046
0	R50120544		1	No			CORREDO HYPER KA C/AVV. (C/UGELLO 15035)
0	R56010590		1	No			MOTOPOMPA OMNIA '15 D.12 230/50 2P 125 h110 13gr. TS IN.2,0
001	4.008.1432		1	Si	1		MANOPOLA INTERRUTTORE VERTIGO NERA
002	4.008.2230		1	Si	1		COPERTURA ANTERIORE GIANT/ALASKA -G- PANT.108C C/TAMP.-LAVOR-
003	4.008.1726		1	Si	1		COPERCHIO SCATOLA ELETTR. GIANT/ALASKA -NERO-
004	3.401.0225		1	Si	1		INTERRUTTORE ROTAT. BIPOLARE 16A (0-1) C/PERNO L=15
005	4.613.0374		1	Si	1		CARENATURA ANTERIORE ALASKA -NERO-
006	4.008.1021		1	Si	1		CONVOGLIATORE MOTORE PTV PER BEST NERO
007	3.404.0095		1	Si	1		CONDENSATORE 55mF 450V D.50x94 F/M
008	4.008.1758		1	Si	1		MANICO ALTO GIANT/ALASKA -GR.SC.- RAL.7016 (PANT.432C)
009	4.008.1724		1	Si	1		PORTACCESSORI GIANT/ALASKA -NERO-
010	5.011.0277		1	Si	1		CARENATURA POSTERIORE ALASKA -NERO- C/RUOTE D.200 -GR- RAL.7046
011	4.608.0458		1	Si	1		PORTALANCIA ALASKA GR.SC. RAL.7016 (PANT.432C)
012	4.012.0150		1	Si	1		CAVO H05VV-F 3X1,5 MT.5,4 SP.SCHUKO ANTISPRUZZO F/F
013	5.601.0590	5.601.0752	1	Si	1		MOTOPOMPA OMNIA '15 D.12 230/50 2P 125 h110 13gr. TS IN.2,0
014	4.008.1728		1	Si	1		SERBATOIO GIANT/ALASKA (x motore D.125)
015	4.608.0457		1	Si	1		MASCHERINA FRONTALE ALASKA GR.SC. RAL.7016 (PANT.432C)
016	4.008.1521		1	Si	1		TAPPO D.30,3 NERO RAL.9011 PER SERBATOIO (80007138)
017	5.009.0969		1	Si	1		ASSIEME SEMIAVV. PRO '14 +TUBO 8MT C/RACC.3/8F (HYPER KA)
018	4.008.1625		1	Si	1		SEMIAVV.LATO MANOVELLA VERS.'14
019	5.011.0210		1	Si	1		ASSIEME MANOVELLA C/PERNO L=102,5 +IMPLUNGA '14 -N-
020	4.018.0131		1	Si	1		TUBO 1/4 R1 L=1040 21MPa X AVV. ALASKA
021	7.700.0487		1	Si	1		MANUALE HYPER KA/HURON KA+ CE LAVOR A5 16F
022	3.700.0036		1	Si	1	EXT	PISTOLA AL15 26Mpa-100Â°C-30lt/min G3/8M - M22
023	4.618.0090		1	Si	1	EXT	TUBO R1 1/4 MAX 210BAR MT.8 RACC.GIR.3/8F C/1MANICHETTA
024	3.701.0027	3.701.0015	1	Si	1	EXT	LANCIA ZNT L=600 RIVEST.+ROS.+ATT.RAP.M22
025	6.602.0056		1	Si	1	EXT	LANCIA INCLINATA L=500 M22 ROTOX 035
026	3.103.0048		1	Si	1	ORD	UGELLO ALTA PRESSIONE 15035 1/8M 1/8MC4-035/15
027	3.100.0405		1	Si	1		INNESTO RAPIDO 3/4 TRASP. C/GUARNIZ. C/FILTRO ISPEZIONABILE

IDRO ALASKA PLUS 1409GX 230/50 -G- TS SP.SCHUKO C/AVV.PRO -LAVOR- - Filtri: validità 05/08/2021



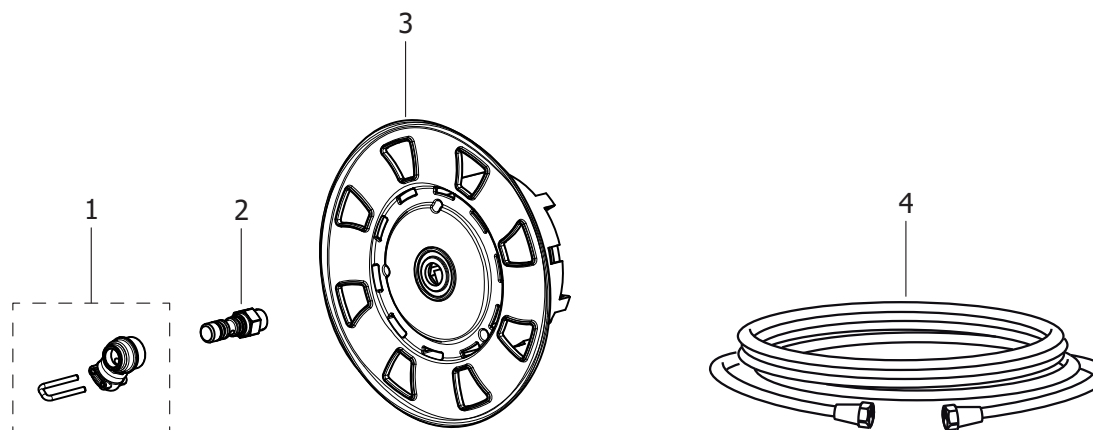
R86690012 - IDRO ALASKA PLUS 1409GX 230/50 -G- TS SP.SCHUKO C/AVV.PRO -LAVOR-

Validità: dal 29/10/2019 al 31/12/9999

05/08/2021

Pag. 5 / 20

D50090969/01



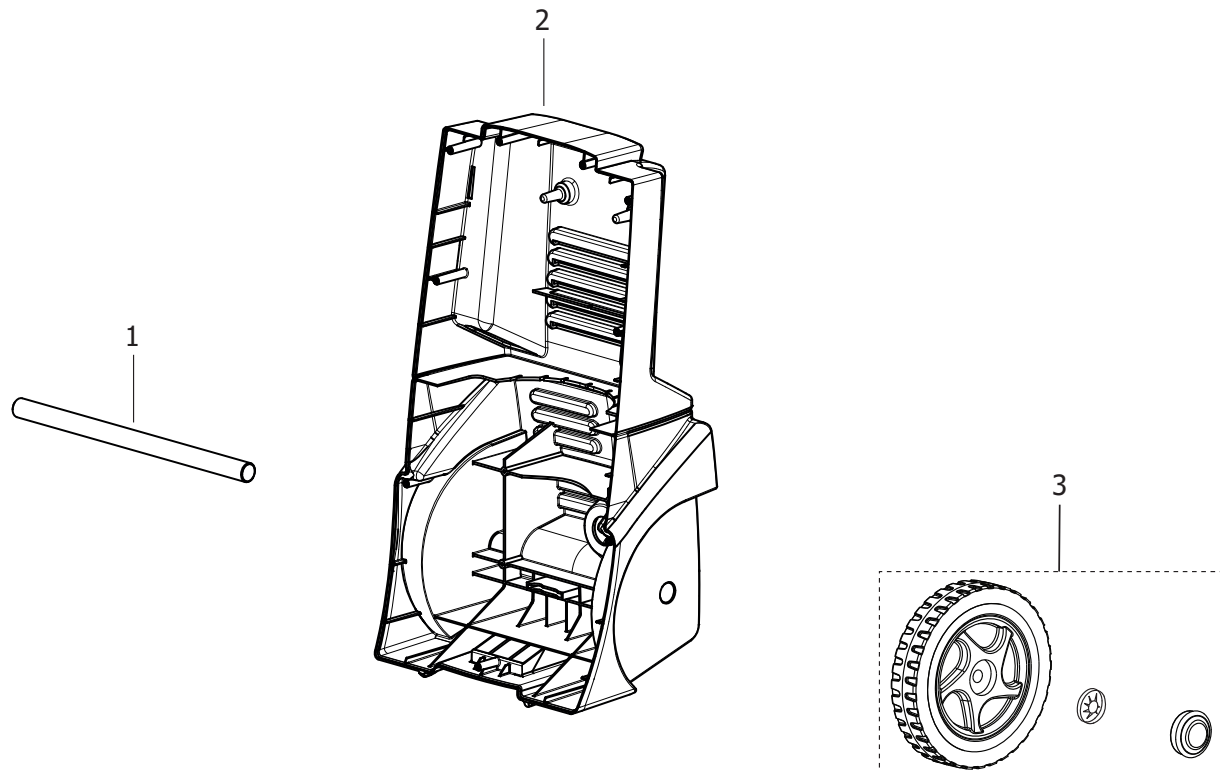
IDRO ALASKA PLUS 1409GX 230/50 -G- TS SP.SCHUKO C/AVV.PRO -LAVOR- - Filtri: validità 05/08/2021

R50090969 - ASSIEME SEMIAVV. PRO '14 +TUBO 8MT C/RACC.3/8F (HYPER KA)

Validità: dal 29/10/2019 al 31/12/9999

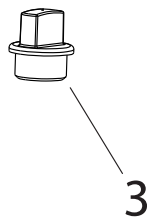
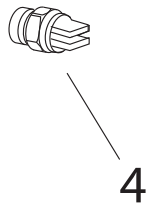
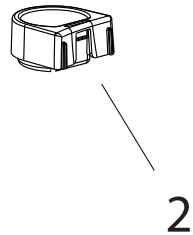
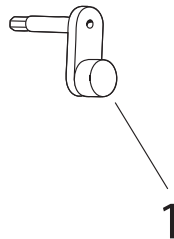
Pos.	Codice	Sostituito da	Q.tà	Acquistabile	Q.tà min.	Per manuten.	Descrizione
001	6.005.0643		1	No			KIT RACC. AD OCCHIELLO + FORCELLA PER AVV. VERS.'14
002	4.006.0395		1	Si	1		PERNO 3/8G PER RACCORDO AD OCCHIELLO AVV. VERS.'14
003	4.008.1624		1	Si	1		SEMIAVV.LATO INGRESSO VERS.'14
004	4.618.0090		1	Si	1	EXT	TUBO R1 1/4 MAX 210BAR MT.8 RACC.GIR.3/8F C/1MANICHETTA

D50110277/01



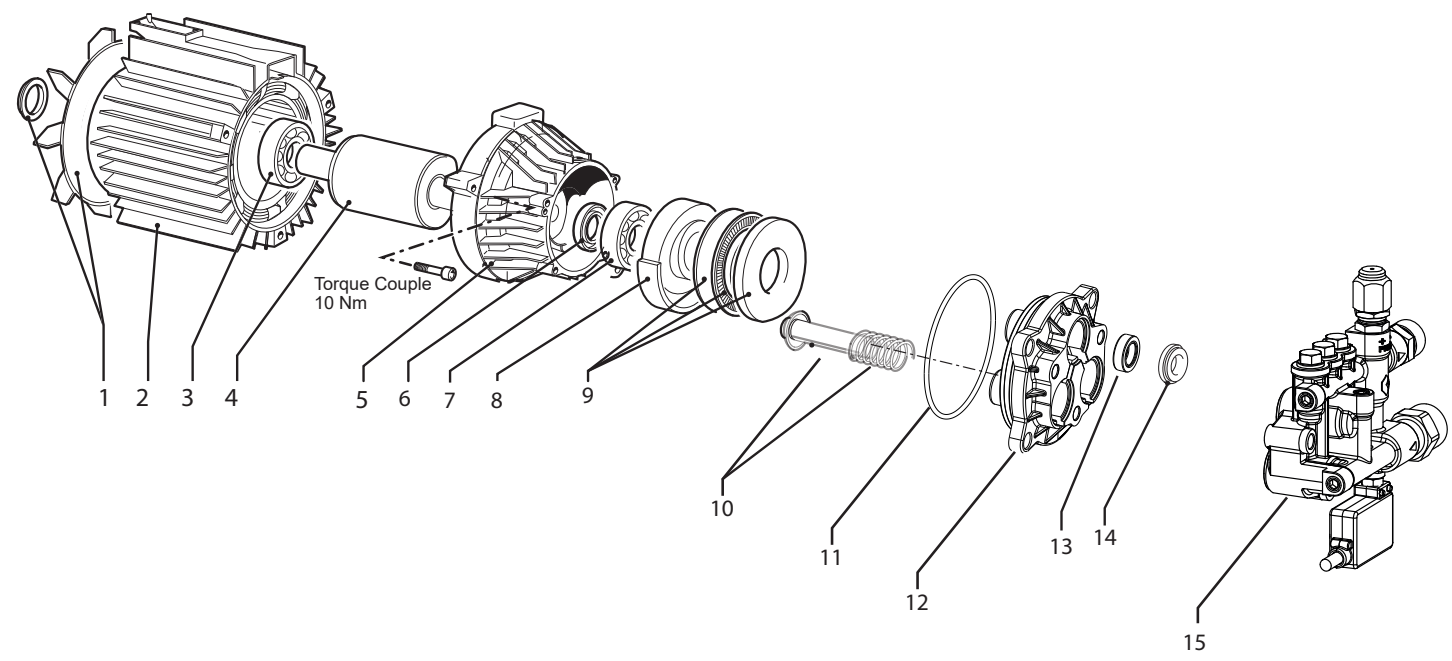
Pos.	Codice	Sostituito da	Q.tà	Acquistabile	Q.tà min.	Per manuten.	Descrizione
001	4.007.0337		1	Si	1		ASSALE RUOTE BEST D.20 L=330mm
002	4.013.0734		1	Si	1		CARENATURA POSTERIORE GIANT/ALASKA -NERO-
003	6.605.0245		2	Si	1		KIT RUOTA 30060168 +BORCHIA+FERMO ALASKA

D50120544/01



Pos.	Codice	Sostituito da	Q.tà	Acquistabile	Q.tà min.	Per manuten.	Descrizione
001	5.011.0210		1	Si	1		ASSIEME MANOVELLA C/PERNO L=102,5 +IMPLUNGA '14 -N-
002	4.608.0458		1	Si	1		PORTALANCIA ALASKA GR.SC. RAL.7016 (PANT.432C)
003	4.008.1521		1	Si	1		TAPPO D.30,3 NERO RAL.9011 PER SERBATOIO (80007138)
004	3.103.0048		1	Si	1	ORD	UGELLO ALTA PRESSIONE 15035 1/8M 1/8MC4-035/15

D56010590/01



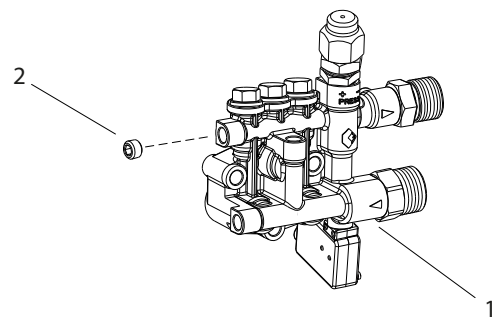
IDRO ALASKA PLUS 1409GX 230/50 -G- TS SP.SCHUKO C/AVV.PRO -LAVOR- - Filtri: validità 05/08/2021

R56010590 - MOTOPOMPA OMNIA '15 D.12 230/50 2P 125 h110 13gr. TS IN.2,0

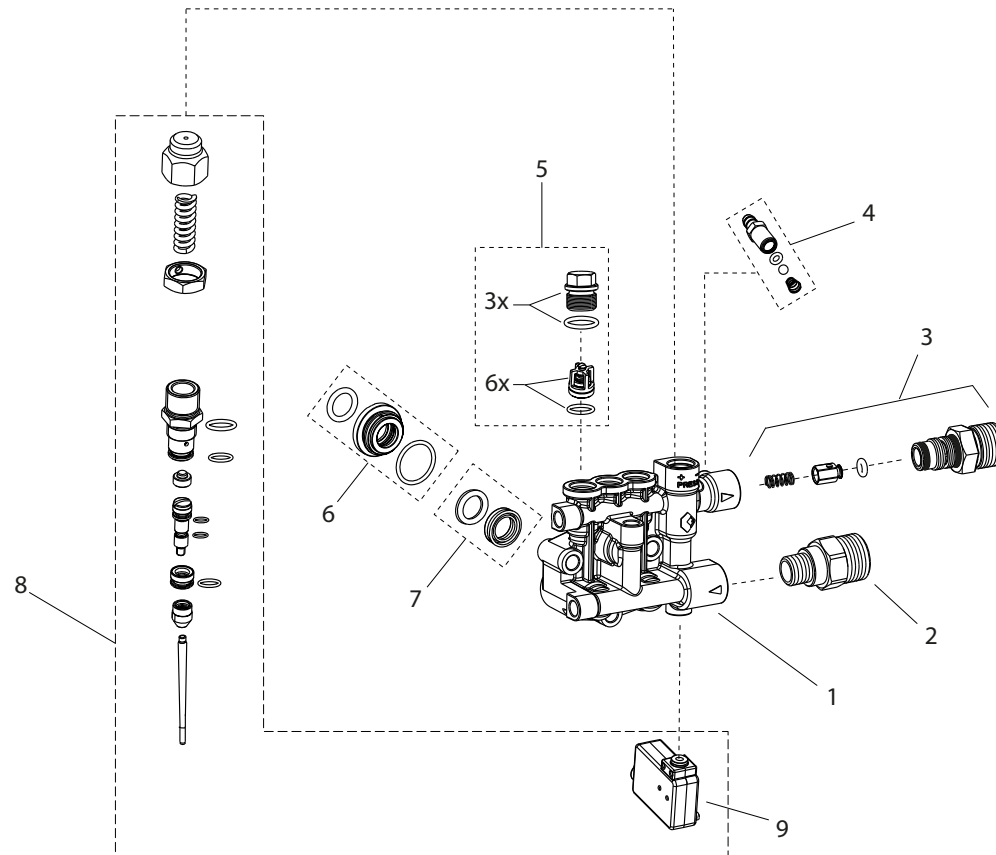
Validità: dal 29/10/2019 al 31/12/9999

Pos.	Codice	Sostituito da	Q.tà	Acquistabile	Q.tà min.	Per manuten.	Descrizione
0	R50080331		1	No			TESTATA OMNIA'15 OTT. DIST.TEN.ALTI C/TS-IN.2,0-USC.M22-INGR.3/4
0	R56090337		1	No			CORPO GUIDA PIST.D.12 THERMIC 2015 C/TENUTE
001	6.005.0251		1	Si	1		KIT 234 LW VENTOLA+ANELLO
002	5.602.0074		1	Si	1		CARCASSA LWM 230-240/50 2P D.125 H.110
003	3.001.0020		1	Si	1		CUSCINETTO RADIALE A SFERE 6203 2RS
004	5.605.0075		1	Si	1		ALBERO ROTORE D.65 H110 X OMNIA 14
005	4.605.0161		1	Si	1		FLANGIA MOTORE D.125h110 OMNIA '15
006	3.201.0019		1	Si	1		ANELLO TENUTA OLIO D.25X40X7 DOPPIO LABBRO
007	3.001.0084		1	Si	1		CUSCINETTO RADIALE A SFERE 6305 (25X62X17)
008	4.605.0152		1	Si	1		PIATTELLO 13GR PER OMNIA 15
009	6.005.0340		1	Si	1	EXT	KIT 312 LW RALLE +GABBIA RULLINI 4060 TH.6.5
010	6.005.0584		1	Si	1	EXT	KIT 3 PISTONI +MOLLE OMNIA'15
011	3.200.0130		1	Si	1		GUARNIZIONE OR 67x2,50 NBR SH. 70
012	4.605.0163		1	No			CORPO GUIDA PISTONI D.12 X DISTANZIALI TENUTA ALTI THERMIC 2015
013	3.201.0067	6.605.0126	1	Si	1		ANELLO TENUTA OLIO D.12x20X6 16 VSO KC4
014	4.008.1686		3	Si	1		DISTANZIALE TENUTA OLIO D.12 ALTO THERMIC 2015
015	5.008.0331		1	Si	1		TESTATA OMNIA'15 OTT. DIST.TEN.ALTI C/TS-IN.2,0-USC.M22-INGR.3/4

D50080331/01

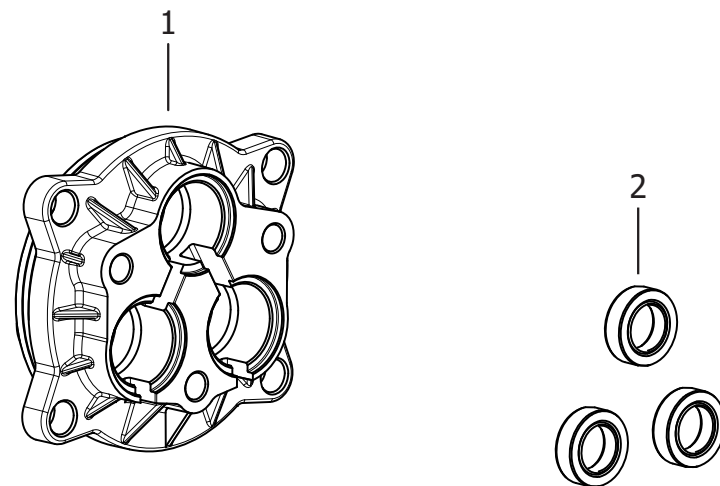


Pos.	Codice	Sostituito da	Q.tà	Acquistabile	Q.tà min.	Per manuten.	Descrizione
0	R50080293		1	No			TESTATA OMNIA'15 OTT. DIST.TEN.ALT C/TS-IN.2,0-USC. M22-INGR.3/4 (c/tap
001	5.008.0293		1	No			TESTATA OMNIA'15 OTT. DIST.TEN.ALT C/TS-IN.2,0-USC. M22-INGR.3/4 (c/tap
002	4.006.0109		1	Si	1		TAPPO 1/8 GAS CONICO



Pos.	Codice	Sostituito da	Q.tà	Acquistabile	Q.tà min.	Per manuten.	Descrizione
001	4.606.0273		1	Si	1		TESTATA THERMIC ORIZZ. PIST.D.12 (OMNIA 12) X TEN.h5 TAPPI M14x1
002	4.606.0308		1	Si	1		RACCORDO INGRESSO 3/4M-3/8M PER TH.6.5
003	6.005.0581		1	Si	1		KIT LW INIETT.2 -VALV.RIT. TESTATA TPBH '10
004	5.609.0154C	5.609.Y154	1	Si	1		ASSIEME PORTAGOMMA D.1 C/OR E MOLLA L=7
005	6.005.0565		1	Si	1		KIT 6 VALVOLE ASPIR.C/SEDE OTT.-TAPPI OTT. FIL. PT' 03
006	6.005.0582		1	Si	1		KIT BOCC.SEC.TEN.C/O-RING X DISTANZIALI TENUTA ALTI THERMIC 2015
007	6.005.0597		1	Si	1	ORD	KIT ANELLI TENUTA ACQUA PT'03 + ANTIESTR.
008	6.005.0583		1	Si	1		KIT BY PASS (OMNIA'15) C/TS
009	5.609.0281		1	Si	1	EXT	ASSIEME SCATOLA +MICRO+CAVO 2X1 L=580 TAPPO FORATO X OMNIA 12

D56090337/01



Pos.	Codice	Sostituito da	Q.tà	Acquistabile	Q.tà min.	Per manuten.	Descrizione
001	4.605.0163		1	No			CORPO GUIDA PISTONI D.12 X DISTANZIALI TENUTA ALTI THERMIC 2015
002	3.201.0067	6.605.0126	3	Si	1		ANELLO TENUTA OLIO D.12x20X6 16 VSO KC4

Codice	Tavola	Pos.	Q.tà
3.001.0020	R56010590	003	1
3.001.0084	R56010590	007	1
3.100.0405	R86690012	027	1
3.103.0048	R50120544	004	1
	R86690012	026	1
3.200.0130	R56010590	011	1
3.201.0019	R56010590	006	1
3.201.0067	R56010590	013	1
	R56090337	002	3
3.401.0225	R86690012	004	1
3.404.0095	R86690012	007	1
3.700.0036	R86690012	022	1
3.701.0027	R86690012	024	1
4.006.0109	R50080331	002	1
4.006.0395	R50090969	002	1
4.007.0337	R50110277	001	1
4.008.1021	R86690012	006	1
4.008.1432	R86690012	001	1
4.008.1521	R50120544	003	1
	R86690012	016	1
4.008.1624	R50090969	003	1
4.008.1625	R86690012	018	1
4.008.1686	R56010590	014	3
4.008.1724	R86690012	009	1
4.008.1726	R86690012	003	1
4.008.1728	R86690012	014	1
4.008.1758	R86690012	008	1
4.008.2230	R86690012	002	1
4.012.0150	R86690012	012	1
4.013.0734	R50110277	002	1
4.018.0131	R86690012	020	1

Codice	Tavola	Pos.	Q.tà
4.605.0152	R56010590	008	1
4.605.0161	R56010590	005	1
4.605.0163	R56010590	012	1
	R56090337	001	1
4.606.0273	R50080293	001	1
4.606.0308	R50080293	002	1
4.608.0457	R86690012	015	1
4.608.0458	R50120544	002	1
	R86690012	011	1
4.613.0374	R86690012	005	1
4.618.0090	R50090969	004	1
	R86690012	023	1
5.008.0293	R50080331	001	1
5.008.0331	R56010590	015	1
5.009.0969	R86690012	017	1
5.011.0210	R50120544	001	1
	R86690012	019	1
5.011.0277	R86690012	010	1
5.601.0590	R86690012	013	1
5.602.0074	R56010590	002	1
5.605.0075	R56010590	004	1
5.609.0154C	R50080293	004	1
5.609.0281	R50080293	009	1
6.005.0251	R56010590	001	1
6.005.0340	R56010590	009	1
6.005.0565	R50080293	005	1
6.005.0581	R50080293	003	1
6.005.0582	R50080293	006	1
6.005.0583	R50080293	008	1
6.005.0584	R56010590	010	1
6.005.0597	R50080293	007	1

Codice	Tavola	Pos.	Q.tà
6.005.0643	R50090969	001	1
6.602.0056	R86690012	025	1
6.605.0245	R50110277	003	2
7.700.0487	R86690012	021	1