



IDRO ARIZONA 1209GL 230/50 -G- TS -LAVOR- (SP.SCHUKO)

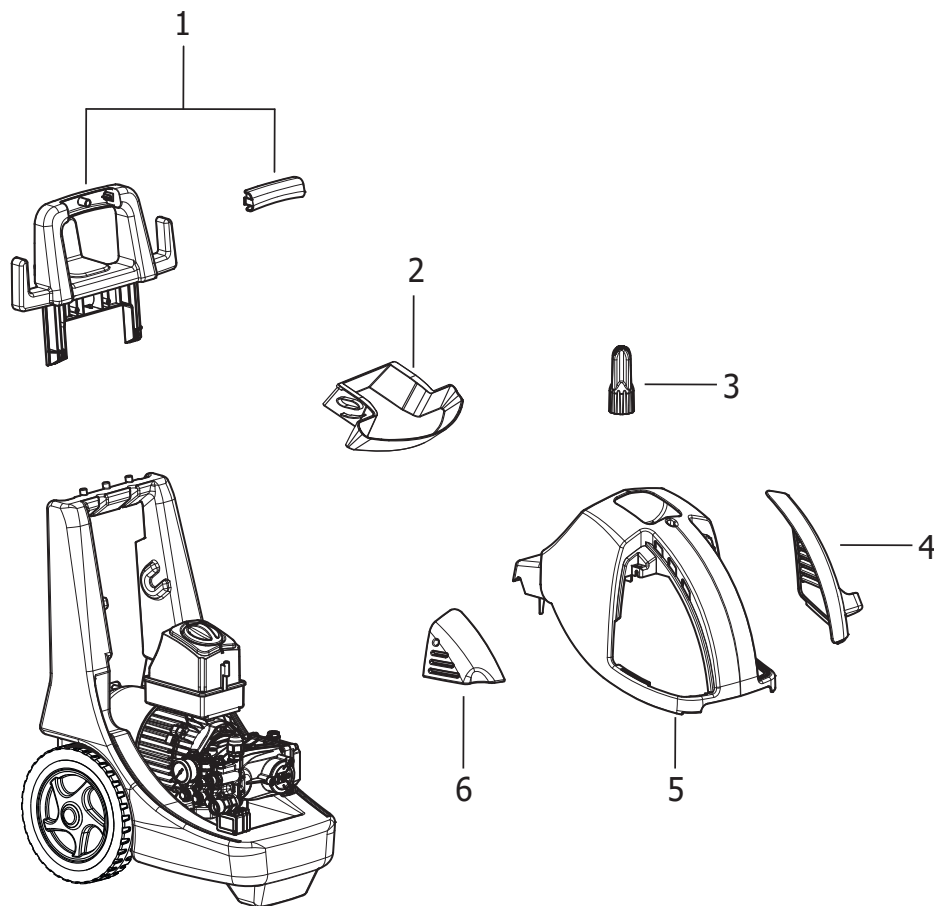
Filtri: validità 05/08/2021

05/08/2021

8.665.0126 - IDRO ARIZONA 1209GL 230/50 -G- TS -LAVOR- (SP.SCHUKO).....	3
R86650126 - IDRO ARIZONA 1209GL 230/50 -G- TS -LAVOR- (SP.SCHUKO).....	4
R8665X101 - IDRO ARIZONA 1209LP 4P (CL4) 230/50 B.D.F. TS (SP.SCHUKO).....	6
R56010786 - MOTOP.LWM 230/50 4P H100 1508 SX C/IN.1,7 C/TS USC.M22 (CL3).....	8
R56060159 - MOTORE LWM 230/240-50 D.135 H100 4P ALB.CAVO PER D.90 (CENTR. MASCHIO).....	9
R5700X042 - POMPA LW CL3 150/11 1700 SX C/IN.1,7 C/TS C/MAN. USC.M22.....	10
R35540035 - KIT CARTER POMPA 11lt 60hz SX 1700 KLWS3020S (6301140200).....	12
R50080255 - TESTATA OTT.LWS 1507 C/IN.1,7 ING.3/4-USC.M22 C/TS X FREDDO.....	13
Indice componenti.....	15

Pos.	Codice	Descrizione
0	R86650126	IDRO ARIZONA 1209GL 230/50 -G- TS -LAVOR- (SP.SCHUKO)

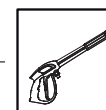
D86650126/01



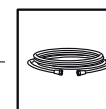
7



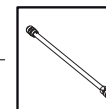
8



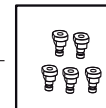
9



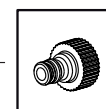
10



11

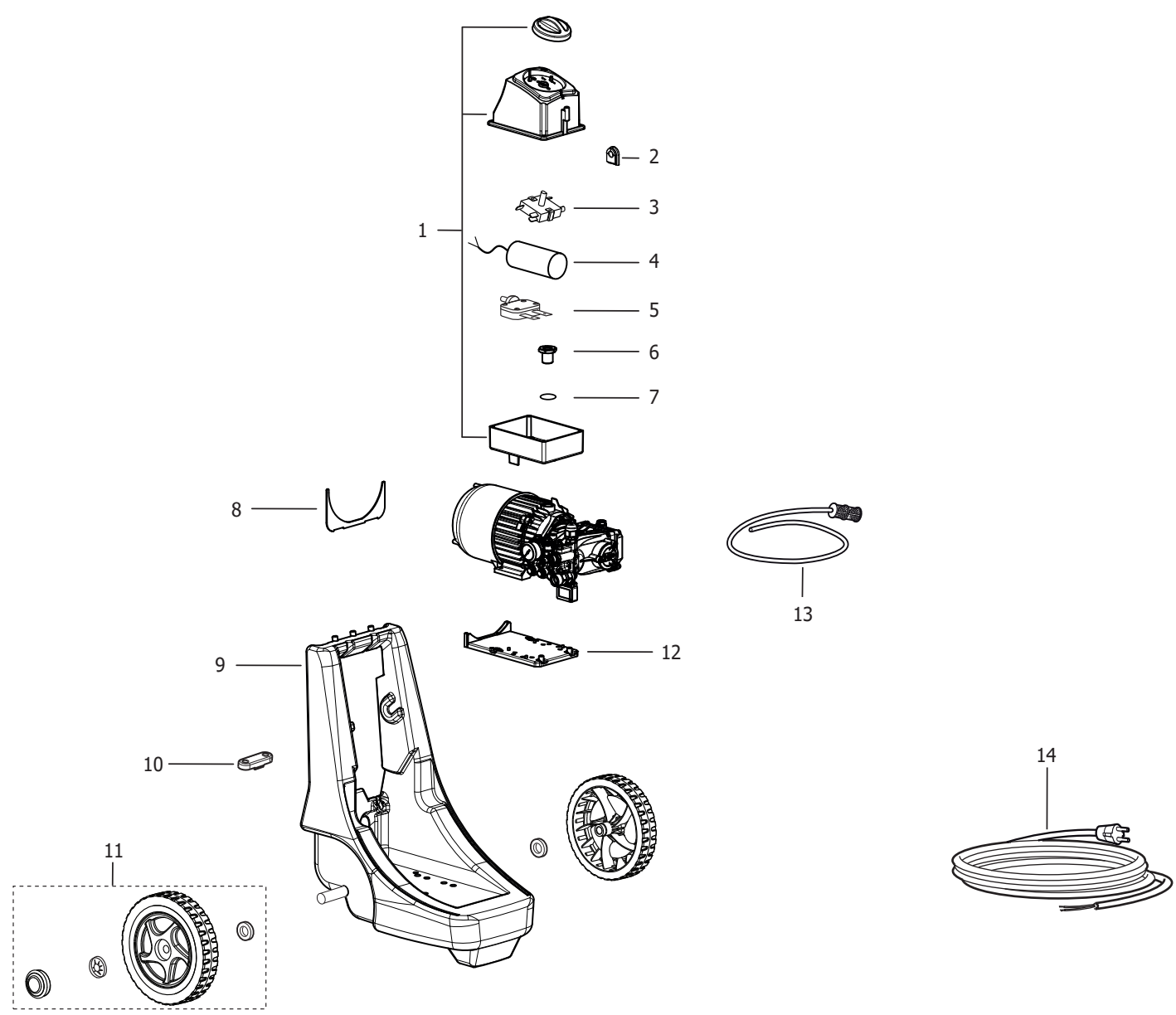


12



Pos.	Codice	Sostituito da	Q.tà	Acquistabile	Q.tà min.	Per manuten.	Descrizione
0	R8665X101		1	No			IDRO ARIZONA 1209LP 4P (CL4) 230/50 B.D.F. TS (SP.SCHUKO)
001	6.605.0157		1	Si	1		KIT MANICO + PLACCHETTA ARIZONA/CALIFORNIA
002	4.008.0505		1	Si	1		VASCHETTA PORTAOGGETTI NERA X EAGLE
003	4.608.0314		1	Si	1		POMOLO REGOLAZIONE DANUBIO X P80.0394
004	4.613.0336		1	Si	1		COPERTURA ANTER. SX CHIUSA LMX LP -GRIGIA- RAL.7046(PANT.430C)
005	4.613.0379		1	Si	1		CARENATURA SUPERIORE LMX LP X CL4 -G- PANT.108C
006	4.613.0376		1	Si	1		COPERTURA ANTER. DX X POMPA CL4 LMX -GRIGIA- RAL.7046(PANT.430C)
007	7.700.0378		1	Si	1		MANUALE ARIZONA/CALIFORNIA LP 16L A5 124F
008	6.001.0143		1	Si	1	EXT	PISTOLA BIT105 3000PSI C/RACC. G1/4M - M22X1,5F
009	4.618.0128		1	Si	1	EXT	TUBO 1/4 200bar L=8000 1/4F GIR.-M22x1,5
010	6.002.0322		1	Si	1	EXT	LANCIA L=415 S/PORTAUGELLI C/ATTACCO RAPIDO X UGELLI-M22
011	5.012.0478		1	Si	1		CORREDO 5 UGELLI D.1.15 X ATTAC .RAPIDO GR.0-15-25-40-SCHIUMA
012	3.100.0082		1	Si	1		INNESTO RAPIDO 3/4 NERO CON GUARNIZ. (FILETTO L=11.5)

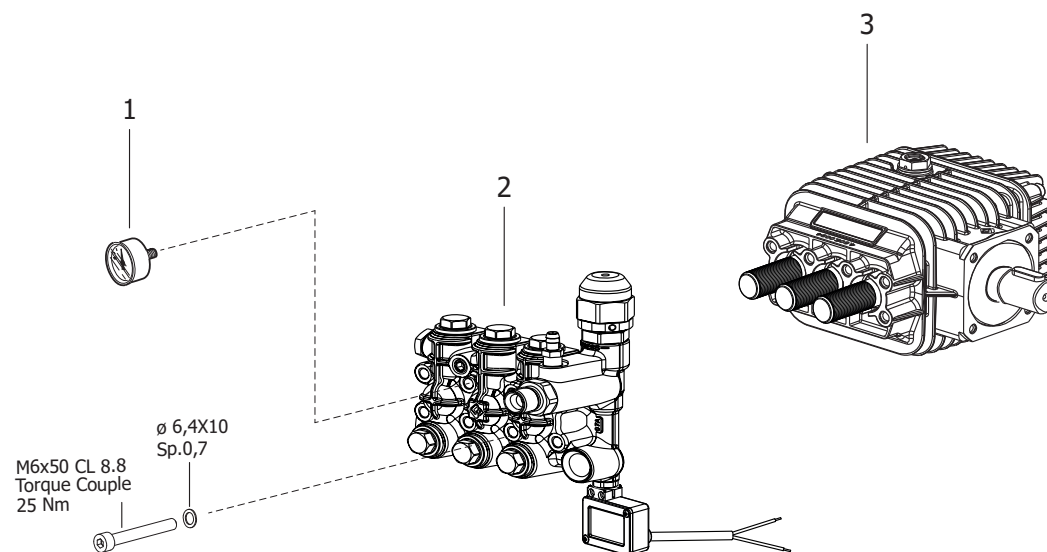
D8665X101/01



Pos.	Codice	Sostituito da	Q.tà	Acquistabile	Q.tà min.	Per manuten.	Descrizione
0	R56010786		1	No			MOTOP.LWM 230/50 4P H100 1508 SX C/IN.1,7 C/TS USC.M22 (CL3)
001	6.605.0219		1	Si	1		KIT SCATOLA ELETTRICA ARIZONA/CALIFORNIA MOT.125H110 C/FORO X DISG.
002	4.008.1233		1	Si	1		PASSACAVO PT'03-10
003	3.401.0225		1	Si	1		INTERRUTTORE ROTAT. BIPOLARE 16A (0-1) C/PERNO L=15
004	3.404.0095		1	Si	1		CONDENSATORE 55mF 450V D.50x94 F/M
005	3.401.0230		1	Si	1	EXT	DISGIUNTORE AMPEROMETRICO 14A
006	4.605.0170		1	Si	1		PASSACAVO PG 13.5 FISS. SCAT. ELETTR. LMX
007	3.200.0027		1	Si	1		GUARNIZIONE OR 20,24 X 2,62 RI F.3081
008	4.608.0430		1	Si	1		PARATIA X MOTORE D.135 -NERA-
009	5.611.0254		1	Si	1		ASS.CARENAT.INF.NERA ARIZONA +GOMMINO +TAPPO+ASSALE
010	4.008.0277		1	Si	1		FERMACAVO PARETE FISSA (LWS)
011	6.605.0241		2	No			KIT RUOTA 30060155 +BORCHIA+FERMO ARIZONA/HYPER A
012	4.608.0431		1	Si	1		PIEDE SUPPORTO MOTORE D.135 -NERO-
013	5.012.0003		1	Si	1		CORREDO TUBO FILTRO ASP. DETERGENTE MT.1
014	4.012.0150		1	Si	1		CAVO H05VV-F 3X1,5 MT.5,4 SP.SCHUKO ANTISPRUZZO F/F

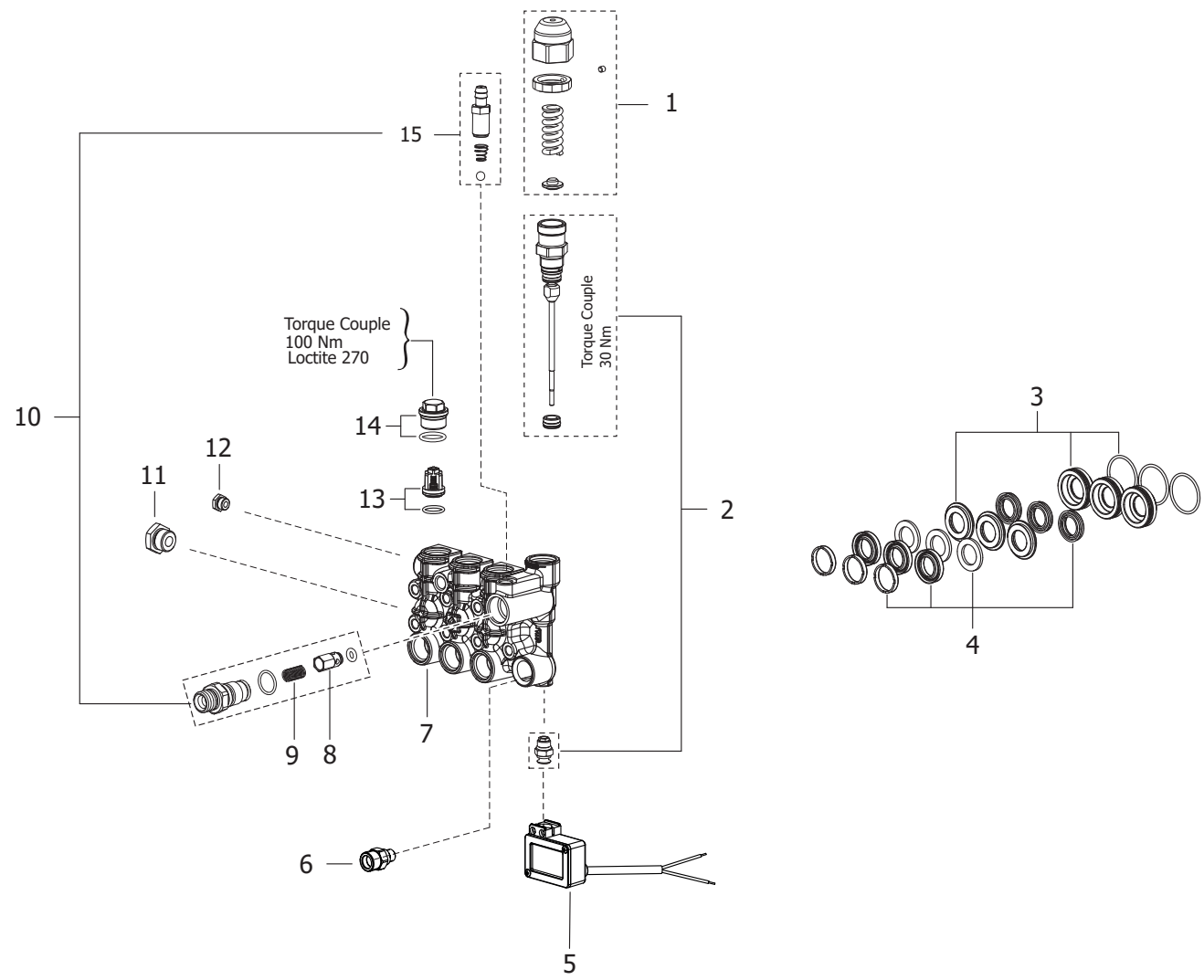
Pos.	Codice	Sostituito da	Q.tà	Acquistabile	Q.tà min.	Per manuten.	Descrizione
0	R56060159		1	No			MOTORE LWM 230/240-50 D.135 H100 4P ALB.CAVO PER D.90 (CENTR. MASCHIO)
0	R5700X042		1	No			POMPA LW CL3 150/11 1700 SX C/IN.1,7 C/TS C/MAN. USC.M22
001	4.608.0294		1	Si	1		COPRIVENTOLA MOTORE D.135 (VENT. ALL.)
002	3.099.2040		1	Si	1		VENTOLA MOTORE IN PLASTICA F90
003	5.606.0159		1	Si	1		MOTORE LWM 230/240-50 D.135 H100 4P ALB.CAVO PER D.90 (CENTR. MASCHIO)
004	4.605.0105		1	Si	1		FLANGIA MOTORE D.135 CENTRAGGIO D.90 (BORDO FEMMINA)
005	5.700.X042		1	Si	1		POMPA LW CL3 150/11 1700 SX C/IN.1,7 C/TS C/MAN. USC.M22

Pos.	Codice	Sostituito da	Q.tà	Acquistabile	Q.tà min.	Per manuten.	Descrizione
001	5.602.0077		1	No			CARCASSA LWM 230/240-50 4P D.135 H.100 (CENTR. MASCHIO)
002	3.001.0001		1	Si	1		CUSCINETTO RADIALE A SFERA 6204-2Z (X MOT.EL.150°C)
003	5.605.0080		1	No			ALBERO CAVO +ROTORE D.80 H100 4P MONOF.X POMPE D.90
004	3.099.0002		1	Si	1		ANELLO DI COMPENSAZ. 40X46.5X3 4 ONDE (217N COMPRESSO AL 50%)



Pos.	Codice	Sostituito da	Q.tà	Acquistabile	Q.tà min.	Per manuten.	Descrizione
0	R35540035		1	No			KIT CARTER POMPA 11lt 60hz SX 1700 KLWS3020S (6301140200)
0	R50080255		1	No			TESTATA OTT.LWS 1507 C/IN.1,7 ING.3/4-USC.M22 C/TS X FREDDO
001	3.107.0006		1	Si	1		MANOMETRO D.40 0/300 BAR 1/8 GLICERINA
002	5.008.0255		1	Si	1		TESTATA OTT.LWS 1507 C/IN.1,7 ING.3/4-USC.M22 C/TS X FREDDO
003	3.554.0035		1	Si	1		KIT CARTER POMPA 11lt 60hz SX 1700 KLWS3020S (6301140200)

Pos.	Codice	Sostituito da	Q.tà	Acquistabile	Q.tà min.	Per manuten.	Descrizione
024	3.555.0057		1	Si	1		FLANGETTA X COPERCHIO 1004.0012.00
025	3.555.0250		1	Si	1		COPERCHIO 0402036000
026	3.200.0219		1	Si	1		GUARNIZIONE OR 44,04X3,53 NBR SH.70
027	3.555.0079		1	Si	1		ANELLO SEEGER 3019.0011.00
028	3.555.0251		1	No			CUSCINETTO 20X52X15 0438.0066.00
029	6.605.0115		1	Si	1		KIT CORPO POMPA D.15 (1508)
030	3.099.1480		1	Si	1		TAPPO CARICO OLIO C/TUBO E SFIATO (ASTA L=58)
037	4.607.0534		3	No			SPINOTTO PER PERNO GUIDA PISTONE POMPA 1808
038	3.555.0252		3	Si	1		BIELLA 0205.0048.00
039	3.555.0067		1	Si	1		FERMO PER TAPPO 3019.0033.00
040	3.555.0246		1	Si	1		SPIA LIVELLO OLIO 3201.0026.00
041	3.555.0253		1	Si	1		GUARNIZIONE OR 2X24 1210045100
042	3.555.0240		1	Si	1		GUARNIZIONE OR 3x94 1210062100
044	6.605.0115		1	Si	1		KIT CORPO POMPA D.15 (1508)
045	3.200.0070		1	Si	1		GUARNIZIONE OR 14X2 SH 70
046	3.555.0016		1	Si	1		TAPPO 3/8 GAS 3200.0007.00
047	6.605.0111		1	Si	1	ORD	KIT TENUTE OLIO D.15 PER POMPA LP 1507-1808
060	3.555.0071		1	Si	1		ALBERO D.24 0001.0290.00
061	3.555.0072		1	Si	1		CHIAVE 8X7X25 1602.0045.00
062	3.555.0254		1	Si	1		CUSCINETTO 25X62X17 0438.0075.00
063	6.605.0114		1	Si	1		KIT 3 SEEGER D.62
064	6.605.0113		1	Si	1		KIT 5 SEEGER D.25
065	6.005.0306		1	Si	1	ORD	KIT 278 LW TENUTE OLIO +OR LWS1508/1808



Pos.	Codice	Sostituito da	Q.tà	Acquistabile	Q.tà min.	Per manuten.	Descrizione
001	6.005.0120		1	Si	1	EXT	KIT 111 LW REGOLATORE DI PRES SIONE TEST.OTT.'99
002	6.005.0290		1	Si	1	EXT	KIT 265 LW RIPARAZ. BY-PASS LW 18 TS
003	6.605.0088		1	Si	1	ORD	KIT TENUTE A.P. D.15 PER POMPA LP 1507
004	6.605.0089		1	Si	1		KIT BOCCOLE D.15 PER POMPA LP 1507
005	6.005.0294		1	Si	1	EXT	KIT 269 LW SCAT.MICRO 2 FILI +VITI
006	4.606.0308		1	Si	1		RACCORDO INGRESSO 3/4M-3/8M PER TH.6.5
007	4.606.0196		1	Si	1		TESTATA LAVOR LINEA 1507
008	5.609.0143		1	Si	1		ASSIEME VALV.RIT. C/O-RING LAVOR 18
009	4.607.0311		1	Si	1	EXT	MOLLA VALV.RITEGNO LAVOR 18
010	6.005.0393		1	Si	1		KIT 359 LW INIETT.1,7 -VALV.RIT.PORTAG. LWS18
011	4.606.0161		1	Si	1		TAPPO T.E. 3/8 GAS
012	4.606.0001		1	Si	1		TAPPO T.E. 1/4 GAS
013	6.005.0578		1	Si	1	ORD	KIT 6 VALVOLE *AUTO SUCTION* (COMP.OR) TEST.OTT.'99
014	5.009.0101		6	Si	1		TAPPO VALVOLA ASP/MAND. CON OR MONTATO
015	6.005.0030		1	Si	1	EXT	KIT 28 LW ASPIRAZIONE DETERGENTE

Codice	Tavola	Pos.	Q.tà
3.001.0001	R56060159	002	1
3.099.0002	R56060159	004	1
3.099.1480	R35540035	030	1
3.099.2040	R56010786	002	1
3.100.0082	R86650126	012	1
3.107.0006	R5700X042	001	1
3.200.0027	R8665X101	007	1
3.200.0070	R35540035	045	1
3.200.0219	R35540035	026	1
3.401.0225	R8665X101	003	1
3.401.0230	R8665X101	005	1
3.404.0095	R8665X101	004	1
3.554.0035	R5700X042	003	1
3.555.0016	R35540035	046	1
3.555.0057	R35540035	024	1
3.555.0067	R35540035	039	1
3.555.0071	R35540035	060	1
3.555.0072	R35540035	061	1
3.555.0079	R35540035	027	1
3.555.0240	R35540035	042	1
3.555.0246	R35540035	040	1
3.555.0250	R35540035	025	1
3.555.0251	R35540035	028	1
3.555.0252	R35540035	038	3
3.555.0253	R35540035	041	1
3.555.0254	R35540035	062	1
4.008.0277	R8665X101	010	1
4.008.0505	R86650126	002	1
4.008.1233	R8665X101	002	1
4.012.0150	R8665X101	014	1
4.605.0105	R56010786	004	1

Codice	Tavola	Pos.	Q.tà
4.605.0170	R8665X101	006	1
4.606.0001	R50080255	012	1
4.606.0161	R50080255	011	1
4.606.0196	R50080255	007	1
4.606.0308	R50080255	006	1
4.607.0311	R50080255	009	1
4.607.0534	R35540035	037	3
4.608.0294	R56010786	001	1
4.608.0314	R86650126	003	1
4.608.0430	R8665X101	008	1
4.608.0431	R8665X101	012	1
4.613.0336	R86650126	004	1
4.613.0376	R86650126	006	1
4.613.0379	R86650126	005	1
4.618.0128	R86650126	009	1
5.008.0255	R5700X042	002	1
5.009.0101	R50080255	014	6
5.012.0003	R8665X101	013	1
5.012.0478	R86650126	011	1
5.602.0077	R56060159	001	1
5.605.0080	R56060159	003	1
5.606.0159	R56010786	003	1
5.609.0143	R50080255	008	1
5.611.0254	R8665X101	009	1
5.700.X042	R56010786	005	1
6.001.0143	R86650126	008	1
6.002.0322	R86650126	010	1
6.005.0030	R50080255	015	1
6.005.0120	R50080255	001	1
6.005.0290	R50080255	002	1
6.005.0294	R50080255	005	1

Codice	Tavola	Pos.	Q.tà
6.005.0306	R35540035	065	1
6.005.0393	R50080255	010	1
6.005.0578	R50080255	013	1
6.605.0088	R50080255	003	1
6.605.0089	R50080255	004	1
6.605.0111	R35540035	047	1
6.605.0113	R35540035	064	1
6.605.0114	R35540035	063	1
6.605.0115	R35540035	029	1
	R35540035	044	1
6.605.0157	R86650126	001	1
6.605.0219	R8665X101	001	1
6.605.0241	R8665X101	011	2
7.700.0378	R86650126	007	1