



# **IDRO COLUMBIA-R 1211GL 230/50 -G- TS SP.SCHUKO -LAVOR-**

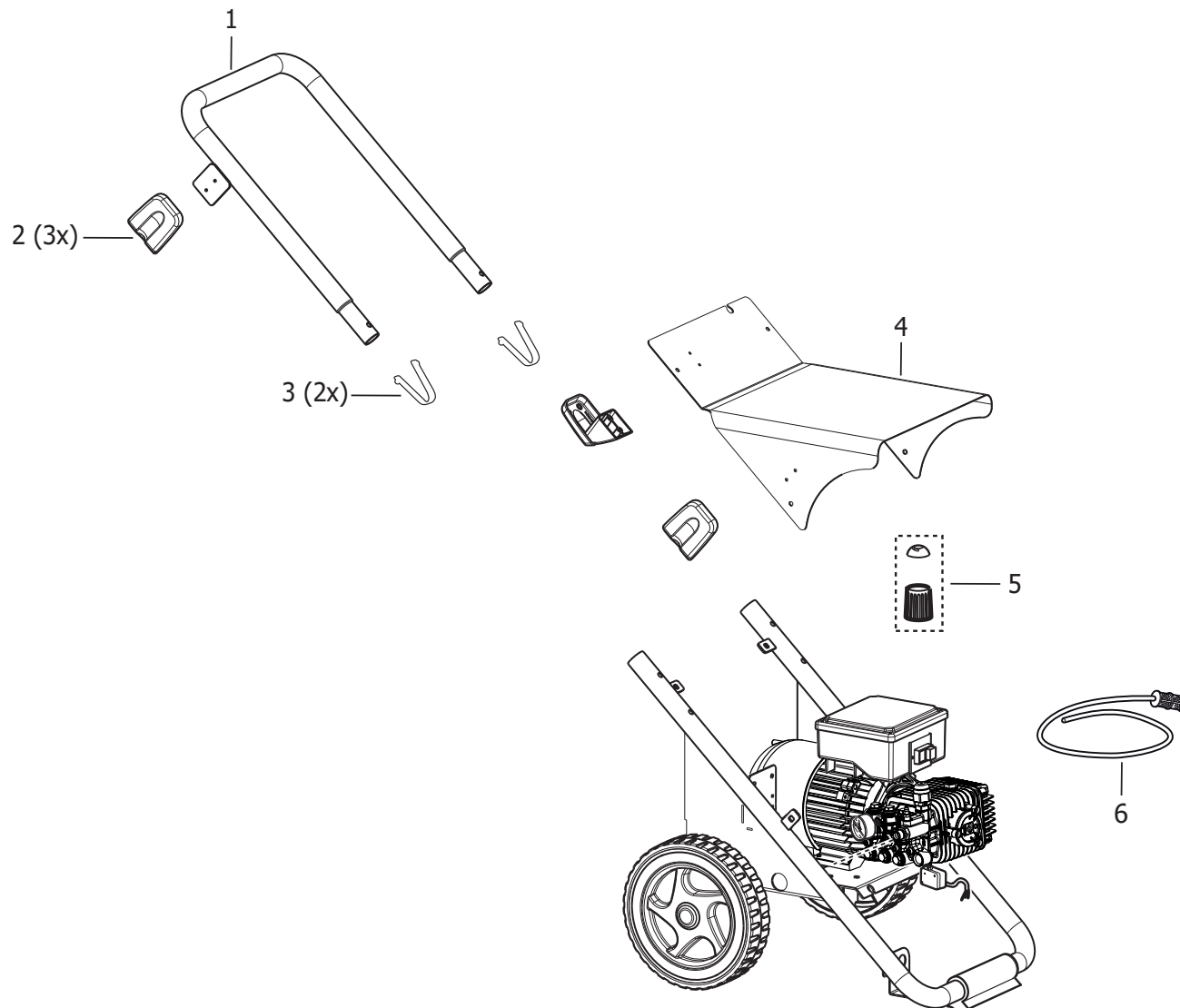
*Filtri: validità 05/08/2021*




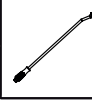


*05/08/2021*

8.654.1128 - IDRO COLUMBIA-R 1211GL 230/50 -G- TS SP.SCHUKO -LAVOR-.....	3
R86541128 - IDRO COLUMBIA-R 1211GL 230/50 -G- TS SP.SCHUKO -LAVOR-.....	4
R8654X060 - IDRO COLUMBIA 1211 230/50 TS 1507 (SP.SCHUKO - CL4).....	6
R56010593 - MOTOP.LWM 230/50 4P CL4 D.15 SX C/IN. C/TS (X FREDDO).....	8
R56060158 - MOTORE LWM 230/50 D.135 H140 4P ALB.CAVO PER D.90.....	10
R57020010 - POMPA LW CL4 150/11 1450 SX C/IN. C/TS USC.3/8 (X FREDDO).....	12
R50080225 - TESTATA OTT.LWS 1507 C/USC.3/8-IN.2,0 C/TS X FREDDO.....	14
R56090311 - KIT GRUPPO POMPA LAVOR CL4 D.15 1450rpm 11lt (1508) S/OLIO.....	16
Indice componenti.....	18

Pos.	Codice	Descrizione
0	R86541128	IDRO COLUMBIA-R 1211GL 230/50 -G- TS SP.SCHUKO -LAVOR-

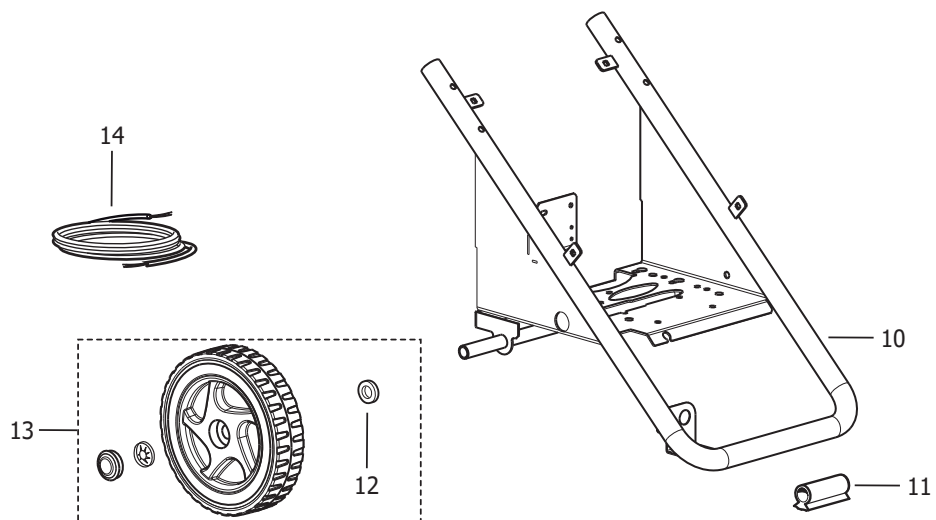
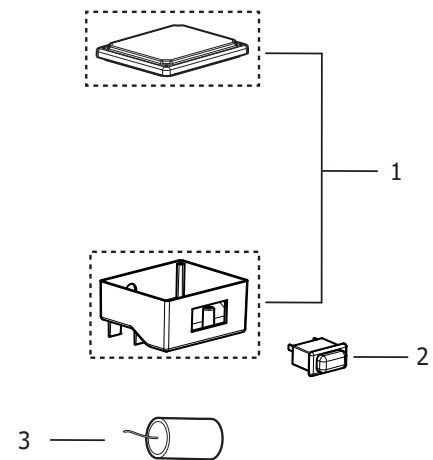
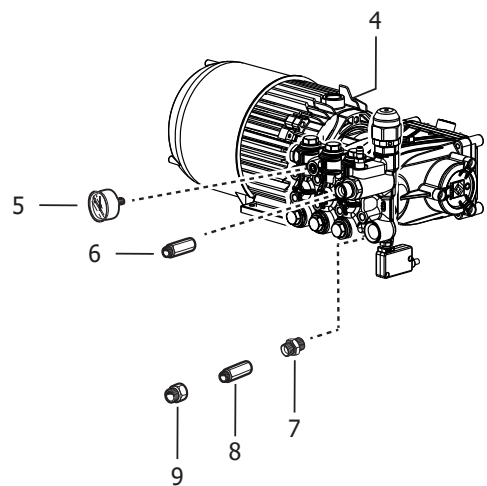
D86541128/01



- 7 —  MANUAL
- 8 — 
- 9 — 
- 10 — 
- 11 — 
- 12 — 

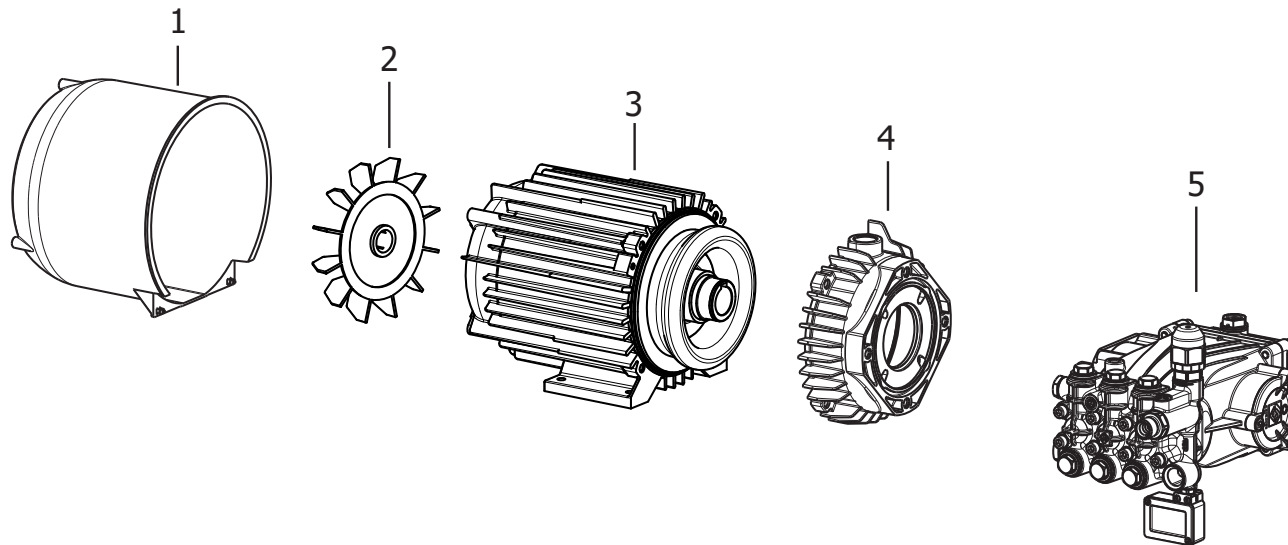
Pos.	Codice	Sostituito da	Q.tà	Acquistabile	Q.tà min.	Per manuten.	Descrizione
0	R8654X060		1	No			IDRO COLUMBIA 1211 230/50 TS 1507 (SP.SCHUKO - CL4)
001	5.613.0419		1	Si	1		MANICO PER IDRO COLUMBIA FOAM -VERNIC.- NERO RAL.9005
002	4.608.0245		3	Si	1		INSERTO AVVOLGICAVO X IDRO VERTICALE (PP+20%TC)
003	4.007.0277		2	Si	1		MOLLA FERMO TUBI MANICO HW
004	4.607.0459		1	Si	1		COFANO PER IDRO COLUMBIA -G- PANT.108C
005	6.605.0076		1	Si	1		KIT POMOLO REGOLAZIONE IDRO PR OF.
006	5.012.0003		1	Si	1		CORREDO TUBO FILTRO ASP. DETERGENTE MT.1
007	7.700.0246		1	Si	1		MANUALE COLUMBIA/EXPLORER LP +CE LWS A5 130F 17L
008	3.700.0036		1	Si	1	EXT	PISTOLA AL15 26Mpa-100Â°C-30lt/min G3/8M - M22
009	4.618.0049		1	Si	1	EXT	TUBO R1 1/4 21MPa L=8000 3/8F GIR.-M22x1,5 C/MANIC.
010	3.701.0027	3.701.0015	1	Si	1	EXT	LANCIA ZNT L=600 RIVEST.+ROS.+ATT.RAP.M22
011	3.100.0082		1	Si	1		INNESTO RAPIDO 3/4 NERO CON GUARNIZ. (FILETTO L=11.5)
012	3.103.0050		1	Si	1	ORD	UGELLO ALTA PRESSIONE 1/8M 15045

D8654X060/01



Pos.	Codice	Sostituito da	Q.tà	Acquistabile	Q.tà min.	Per manuten.	Descrizione
0	R56010593		1	No			MOTOP.LWM 230/50 4P CL4 D.15 SX C/IN. C/TS (X FREDDO)
001	6.605.0056		1	Si	1		KIT SCATOLA ELETTRICA + COPERCHIO X MONOFASE
002	3.401.0004		1	Si	1	EXT	MICRODISGIUNTORE ETA 3120-N554-P7T1-W02D-16A C/PROT.
003	3.404.0098		1	Si	1		CONDENSATORE 70mF 450V D.50X120 F/M
004	5.601.0593		1	Si	1		MOTOP.LWM 230/50 4P CL4 D.15 SX C/IN. C/TS (X FREDDO)
005	3.107.0006		1	Si	1		MANOMETRO D.40 0/300 BAR 1/8 GLICERINA
006	4.006.0025		1	Si	1		RACCORDO MANDATA OMNIA TIPO MEDIO M22 D.15
007	3.100.0023		1	Si	1		NIPPLO 3/8 CIL. SV. 3/8 CIL. SV
008	4.606.0019		1	Si	1		RACCORDO ASPIRAZIONE L=60 M22 - 3/8G
009	4.006.0088		1	Si	1		ADATTATORE RACC.ASPIRAZIONE L=26 M22 - 3/4G
010	5.613.0215		1	Si	1		TELAIO IDRO COLUMBIA -VERNICE- (NERO RAL.9005)
011	4.608.0055		1	Si	1		PIEDE IN GOMMA ANT.CARRELLO SM ALL
012	4.608.0073		4	Si	1		DISTANZIALE CORTO PER SERBAT. JOLLY 4/93
013	6.605.0168		2	Si	1		KIT RUOTA 30060155 +BORCHIA+FERMO COLUMBIA-HYPER C-HYPER L
014	4.012.0150		1	Si	1		CAVO H05VV-F 3X1,5 MT.5,4 SP.SCHUKO ANTISPRUZZO F/F

D56010593/01



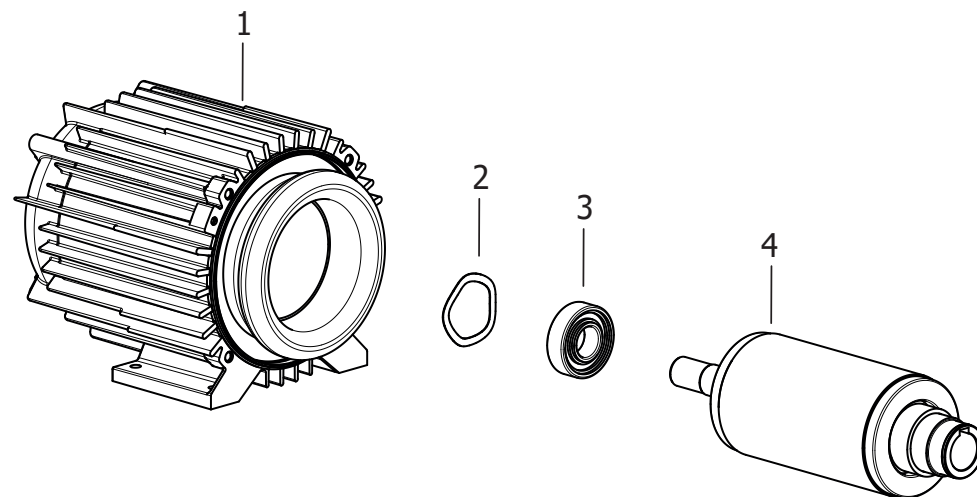
IDRO COLUMBIA-R 1211GL 230/50 -G- TS SP.SCHUKO -LAVOR- - Filtri: validità 05/08/2021

**R56010593 - MOTOP.LWM 230/50 4P CL4 D.15 SX C/IN. C/TS (X FREDDO)**

Validità: dal 21/05/2015 al 31/12/9999

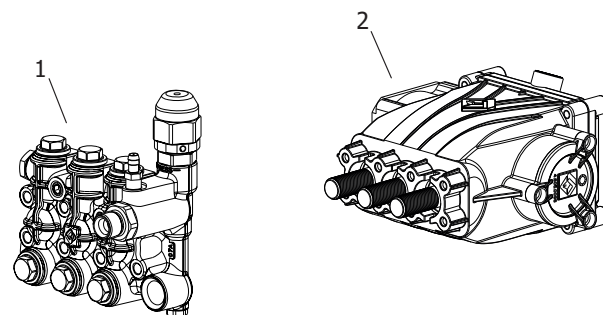


Pos.	Codice	Sostituito da	Q.tà	Acquistabile	Q.tà min.	Per manuten.	Descrizione
0	R56060158		1	No			MOTORE LWM 230/50 D.135 H140 4P ALB.CAVO PER D.90
0	R57020010		1	No			POMPA LW CL4 150/11 1450 SX C/IN. C/TS USC.3/8 (X FREDDO)
001	4.608.0294		1	Si	1		COPRIVENTOLA MOTORE D.135 (VENT. ALL.)
002	3.099.2040		1	Si	1		VENTOLA MOTORE IN PLASTICA F90
003	5.606.0158		1	Si	1		MOTORE LWM 230/50 D.135 H140 4P ALB.CAVO PER D.90
004	4.605.0105		1	Si	1		FLANGIA MOTORE D.135 CENTRAGGIO D.90 (BORDO FEMMINA)
005	5.702.0010		1	Si	1		POMPA LW CL4 150/11 1450 SX C/IN. C/TS USC.3/8 (X FREDDO)

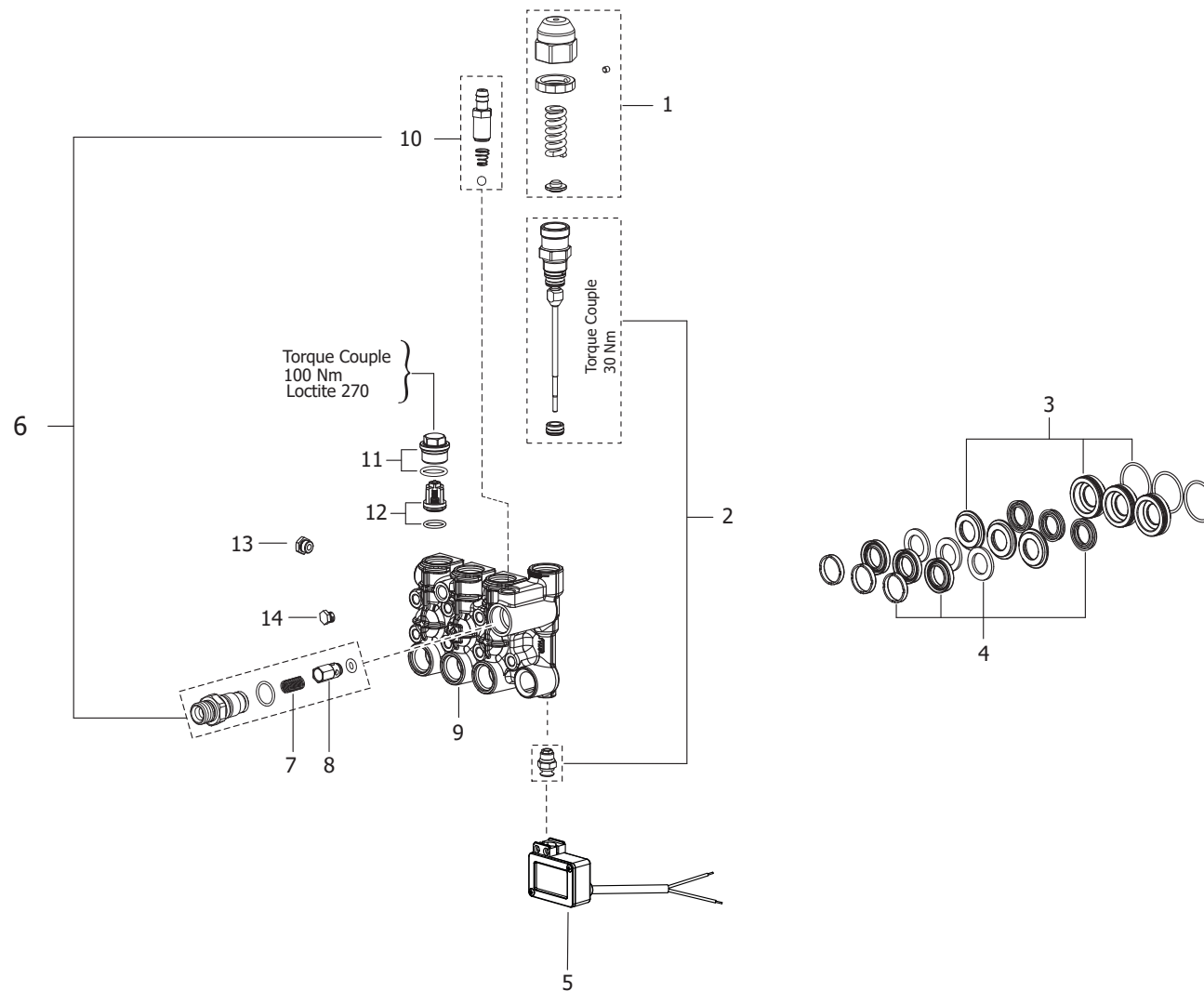


Pos.	Codice	Sostituito da	Q.tà	Acquistabile	Q.tà min.	Per manuten.	Descrizione
001	5.602.0076		1	No			CARCASSA LWM 230/50 4P D.135 H.140 (CENTR. MASCHIO)
002	3.099.0002		1	Si	1		ANELLO DI COMPENSAZ. 40X46.5X3 4 ONDE (217N COMPRESSO AL 50%)
003	3.001.0001		1	Si	1		CUSCINETTO RADIALE A SFERA 6204-2Z (X MOT.EL.150'C)
004	5.605.0077		1	No			ALBERO CAVO +ROTORE D.80 H140 4P MONOF.X POMPE D.90

D57020001/01

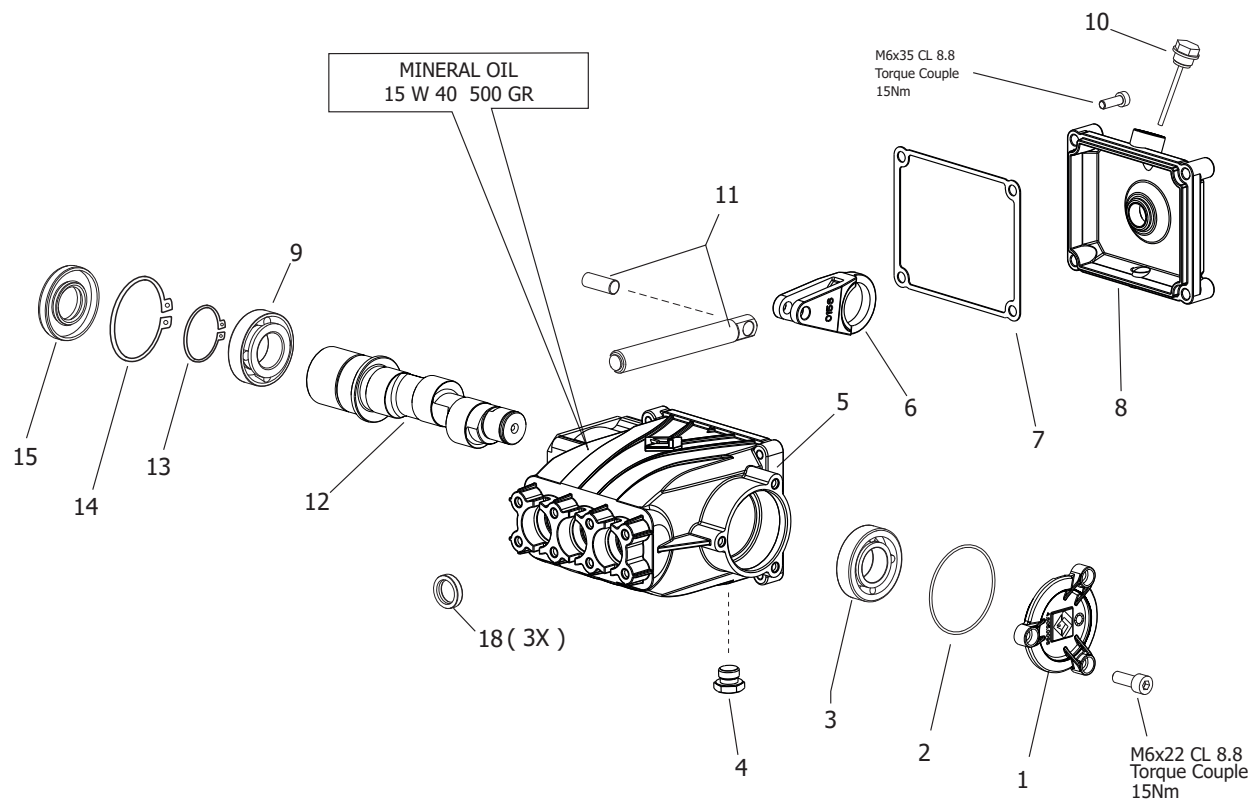


Pos.	Codice	Sostituito da	Q.tà	Acquistabile	Q.tà min.	Per manuten.	Descrizione
0	R50080225		1	No			TESTATA OTT.LWS 1507 C/USC.3/8-IN.2,0 C/TS X FREDDO
0	R56090311		1	No			KIT GRUPPO POMPA LAVOR CL4 D.15 1450rpm 11lt (1508) S/OLIO
001	5.008.0225		1	Si	1		TESTATA OTT.LWS 1507 C/USC.3/8-IN.2,0 C/TS X FREDDO
002	5.609.0311		1	Si	1		KIT GRUPPO POMPA LAVOR CL4 D.15 1450rpm 11lt (1508) S/OLIO



Pos.	Codice	Sostituito da	Q.tà	Acquistabile	Q.tà min.	Per manuten.	Descrizione
001	6.005.0120		1	Si	1	EXT	KIT 111 LW REGOLATORE DI PRES SIONE TEST.OTT.'99
002	6.005.0290		1	Si	1	EXT	KIT 265 LW RIPARAZ. BY-PASS LW 18 TS
003	6.605.0089		1	Si	1		KIT BOCCOLE D.15 PER POMPA LP 1507
004	6.605.0088		1	Si	1	ORD	KIT TENUTE A.P. D.15 PER POMPA LP 1507
005	6.005.0294		1	Si	1	EXT	KIT 269 LW SCAT.MICRO 2 FILI +VITI
006	6.005.0219		1	Si	1		KIT 202 LW INIETT.2,0 -VALV.RIT.PORTAG. (5609Y154) LWS18
007	4.607.0311		1	Si	1	EXT	MOLLA VALV.RITEGNO LAVOR 18
008	5.609.0143		1	Si	1		ASSIEME VALV.RIT. C/O-RING LAVOR 18
009	4.606.0196		1	Si	1		TESTATA LAVOR LINEA 1507
010	6.005.0030		1	Si	1	EXT	KIT 28 LW ASPIRAZIONE DETERGENTE
011	5.009.0101		6	Si	1		TAPPO VALVOLA ASP./MAND. CON OR MONTATO
012	6.005.0578		1	Si	1	ORD	KIT 6 VALVOLE *AUTO SUCTION* (COMP.OR) TEST.OTT.'99
013	4.606.0001		1	Si	1		TAPPO T.E. 1/4 GAS
014	4.006.0023		1	Si	1		TAPPO T.E. 1/8 GAS

D56090311/01



IDRO COLUMBIA-R 1211GL 230/50 -G- TS SP.SCHUKO -LAVOR- - Filtri: validità 05/08/2021

**R56090311 - KIT GRUPPO POMPA LAVOR CL4 D.15 1450rpm 11lt (1508) S/OLIO**

Validità: dal 21/05/2015 al 31/12/9999



Pos.	Codice	Sostituito da	Q.tà	Acquistabile	Q.tà min.	Per manuten.	Descrizione
001	4.605.0096		1	Si	1		COPERCHIO CUSCINETTO POMPA 1808
002	3.200.0219		1	Si	1		GUARNIZIONE OR 44,04X3,53 NBR SH.70
003	3.001.0084		1	Si	1		CUSCINETTO RADIALE A SFERE 6305 (25X62X17)
004	4.606.0161		1	Si	1		TAPPO T.E. 3/8 GAS
005	4.605.0154C		1	Si	1	EXT	CARTER POMPA IN LINEA CL4-15 -N- LAVORATO
006	6.605.0180		1	Si	1	EXT	KIT BIELLE ALLUMINIO POMPA LP CL4-15
007	3.200.0249		1	Si	1		GUARNIZIONE OR 98.02X3.53 NBR SH.70
008	4.605.0174C		1	Si	1		COPERCHIO POSTER. CARTER POMPA CL4-15 NERO X GUARN.OR
009	3.001.0085		1	Si	1		CUSCINETTO RADIALE A SFERE 6304 (20X52X15) ALTA QUALITA'
010	3.099.1480		1	Si	1		TAPPO CARICO OLIO C/TUBO E SFIATO (ASTA L=58)
011	6.605.0090		1	Si	1	EXT	KIT 3 PISTONI+SPINOTTO PER POMPA LP 1507
012	4.607.0533		1	Si	1		ALBERO POMPA IN LINEA C=14.4 LAVORATO X 1808
013	6.605.0211		1	Si	1		KIT 5 SEEGER D.28
014	6.605.0114		1	Si	1		KIT 3 SEEGER D.62
015	3.201.0058	6.005.0306	1	Si	1		ANELLO TENUTA ALBERO D.25X62X 10 DIN AS
018	6.605.0111		1	Si	1	ORD	KIT TENUTE OLIO D.15 PER POMPA LP 1507-1808

Codice	Tavola	Pos.	Q.tà
3.001.0001	R56060158	003	1
3.001.0084	R56090311	003	1
3.001.0085	R56090311	009	1
3.099.0002	R56060158	002	1
3.099.1480	R56090311	010	1
3.099.2040	R56010593	002	1
3.100.0023	R8654X060	007	1
3.100.0082	R86541128	011	1
3.103.0050	R86541128	012	1
3.107.0006	R8654X060	005	1
3.200.0219	R56090311	002	1
3.200.0249	R56090311	007	1
3.201.0058	R56090311	015	1
3.401.0004	R8654X060	002	1
3.404.0098	R8654X060	003	1
3.700.0036	R86541128	008	1
3.701.0027	R86541128	010	1
4.006.0023	R50080225	014	1
4.006.0025	R8654X060	006	1
4.006.0088	R8654X060	009	1
4.007.0277	R86541128	003	2
4.012.0150	R8654X060	014	1
4.605.0096	R56090311	001	1
4.605.0105	R56010593	004	1
4.605.0154C	R56090311	005	1
4.605.0174C	R56090311	008	1
4.606.0001	R50080225	013	1
4.606.0019	R8654X060	008	1
4.606.0161	R56090311	004	1
4.606.0196	R50080225	009	1
4.607.0311	R50080225	007	1

Codice	Tavola	Pos.	Q.tà
4.607.0459	R86541128	004	1
4.607.0533	R56090311	012	1
4.608.0055	R8654X060	011	1
4.608.0073	R8654X060	012	4
4.608.0245	R86541128	002	3
4.608.0294	R56010593	001	1
4.618.0049	R86541128	009	1
5.008.0225	R57020010	001	1
5.009.0101	R50080225	011	6
5.012.0003	R86541128	006	1
5.601.0593	R8654X060	004	1
5.602.0076	R56060158	001	1
5.605.0077	R56060158	004	1
5.606.0158	R56010593	003	1
5.609.0143	R50080225	008	1
5.609.0311	R57020010	002	1
5.613.0215	R8654X060	010	1
5.613.0419	R86541128	001	1
5.702.0010	R56010593	005	1
6.005.0030	R50080225	010	1
6.005.0120	R50080225	001	1
6.005.0219	R50080225	006	1
6.005.0290	R50080225	002	1
6.005.0294	R50080225	005	1
6.005.0578	R50080225	012	1
6.605.0056	R8654X060	001	1
6.605.0076	R86541128	005	1
6.605.0088	R50080225	004	1
6.605.0089	R50080225	003	1
6.605.0090	R56090311	011	1
6.605.0111	R56090311	018	1

Codice	Tavola	Pos.	Q.tà
6.605.0114	R56090311	014	1
6.605.0168	R8654X060	013	2
6.605.0180	R56090311	006	1
6.605.0211	R56090311	013	1
7.700.0246	R86541128	007	1