



# **IDRO COLUMBIA-R 2015GL 400-415/50 -G- TS -LAVOR-**

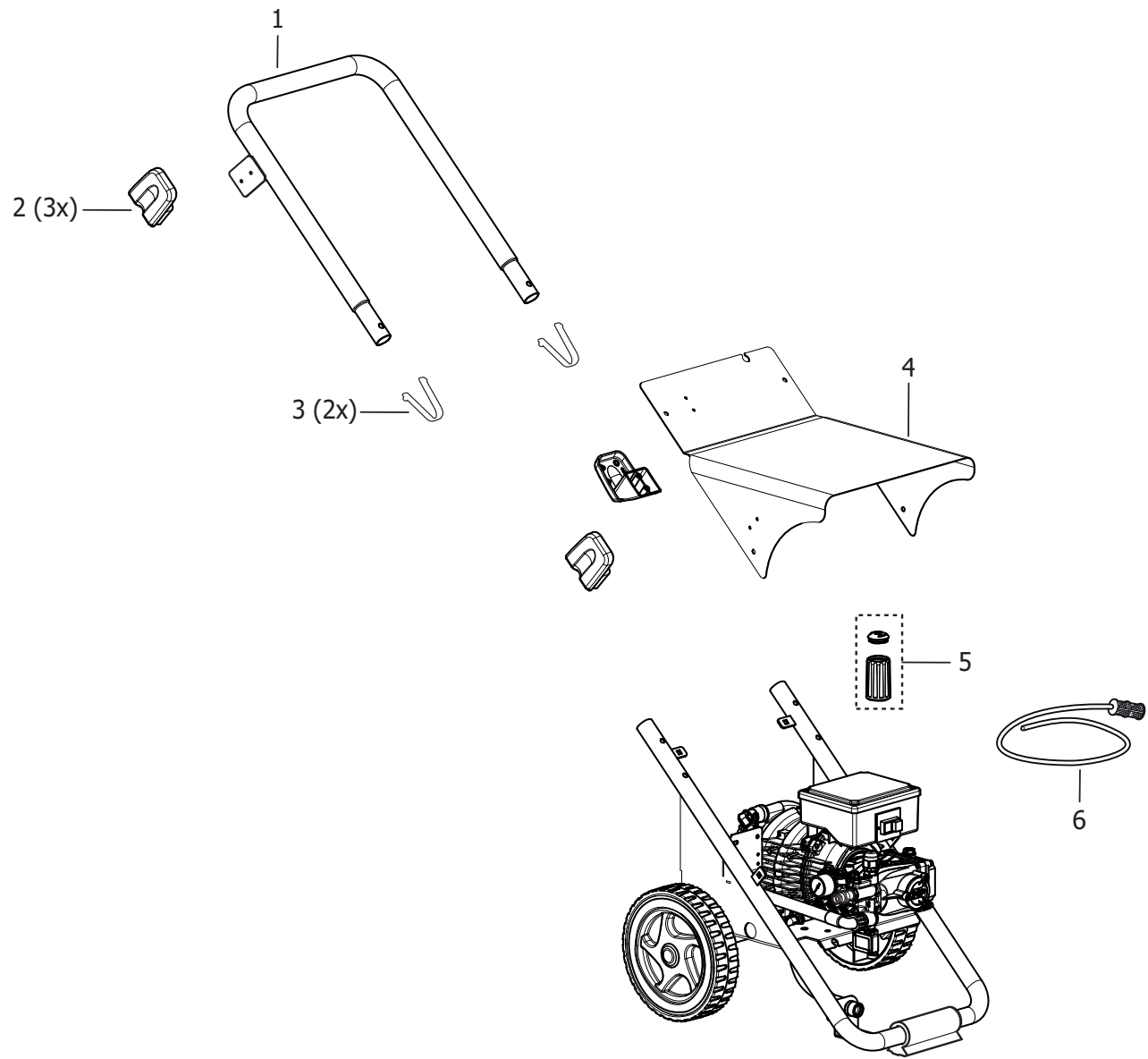
*Filtri: validità 05/08/2021*



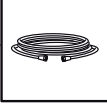



*05/08/2021*

8.654.1130 - IDRO COLUMBIA-R 2015GL 400-415/50 -G- TS -LAVOR-.....	3
R86541130 - IDRO COLUMBIA-R 2015GL 400-415/50 -G- TS -LAVOR-.....	4
R8654X061 - IDRO COLUMBIA-R 2015 TS 400/50 (CL4).....	6
R56010594 - MTP. R.A. 400/50 4P HP7,5 SX TS C/IN.2,0-MAN. X FREDDO (CL4).....	8
R56060104 - MOTORE LW R.A. 400/50 D.152x135 LAVOR LINEA.....	10
R57040012 - POMPA LW CL4 200/15 1450 SX D.18CER.C/IN.-TS-USC.3/8-MAN. (X FREDDO).....	12
R50080267 - TESTATA OTT.LWS 1808 C/IN.2,0 USC.3/8 C/TS C/MAN.....	14
R56090335 - KIT GRUPPO POMPA LAVOR CL4 D.18CER. 1450rpm 15lt (1808) S/OLIO.....	16
Indice componenti.....	18

Pos.	Codice	Descrizione
0	R86541130	IDRO COLUMBIA-R 2015GL 400-415/50 -G- TS -LAVOR-

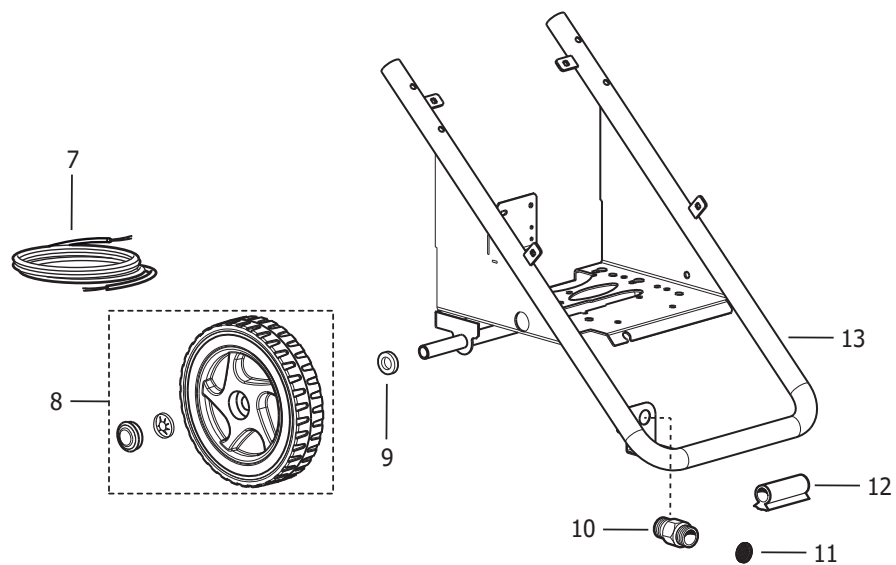
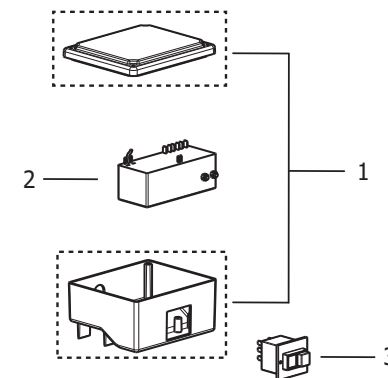
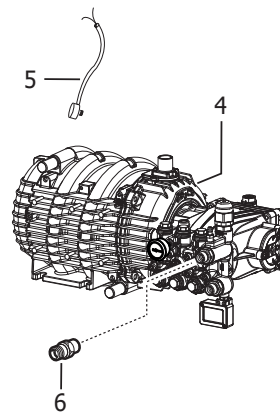
D86541130/01



- 7 —  MANUAL
- 8 — 
- 9 — 
- 10 — 
- 11 — 
- 12 — 

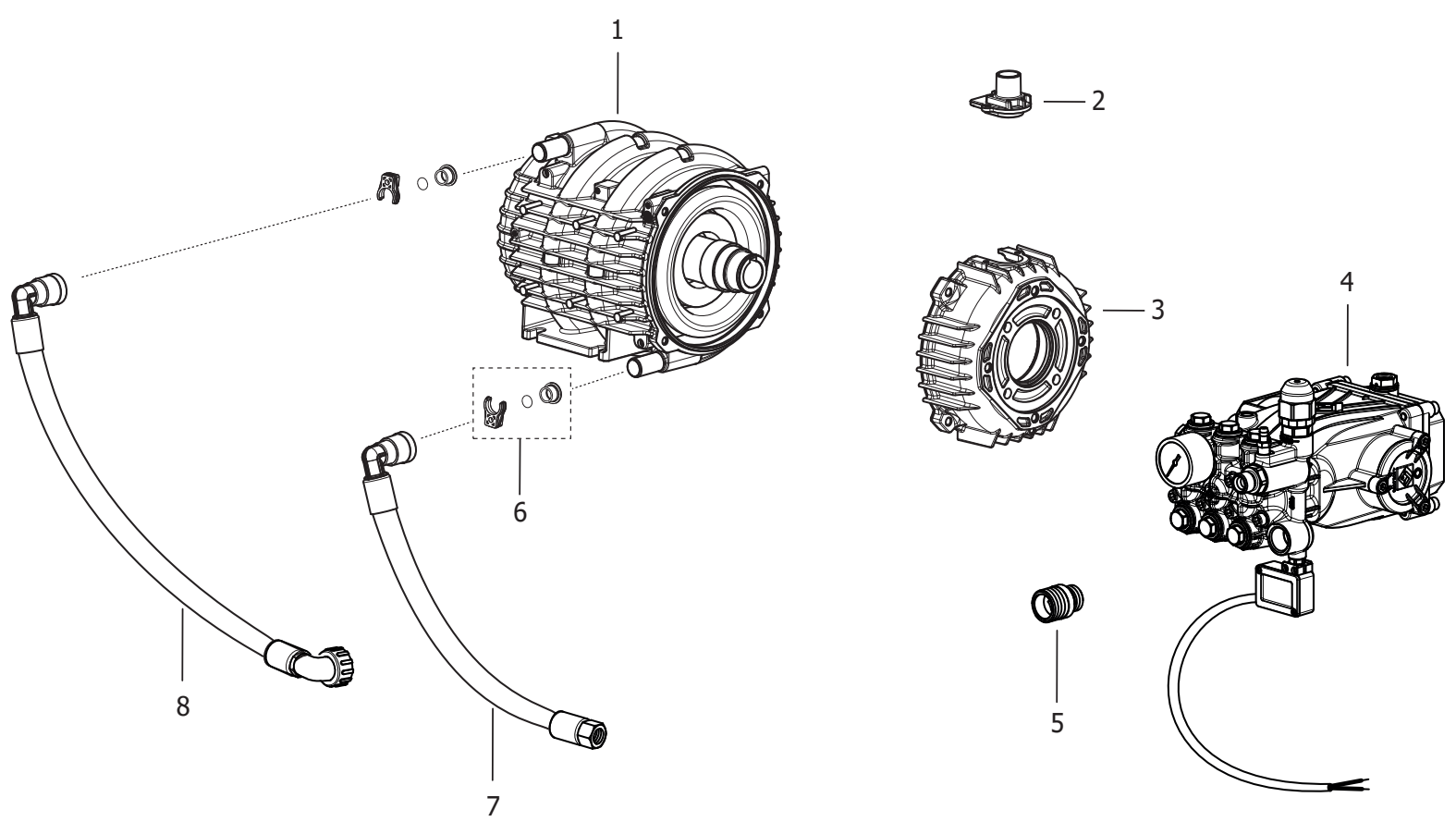
Pos.	Codice	Sostituito da	Q.tà	Acquistabile	Q.tà min.	Per manuten.	Descrizione
0	R8654X061		1	No			IDRO COLUMBIA-R 2015 TS 400/50 (CL4)
001	5.613.0419		1	Si	1		MANICO PER IDRO COLUMBIA FOAM -VERNIC.- NERO RAL.9005
002	4.608.0245		3	Si	1		INSERTO AVVOLGICAVO X IDRO VERTICALE (PP+20%TC)
003	4.007.0277		2	Si	1		MOLLA FERMO TUBI MANICO HW
004	4.607.0459		1	Si	1		COFANO PER IDRO COLUMBIA -G- PANT.108C
005	6.605.0076		1	Si	1		KIT POMOLO REGOLAZIONE IDRO PR OF.
006	5.012.0003		1	Si	1		CORREDO TUBO FILTRO ASP. DETERGENTE MT.1
007	7.700.0246		1	Si	1		MANUALE COLUMBIA/EXPLORER LP +CE LWS A5 130F 17L
008	3.700.0030		1	Si	1	EXT	PISTOLA AL55 350bar 45l/min 160Â°C+sw8 3/8M+S7+M22 (30129100)
009	4.618.0143		1	Si	1	EXT	TUBO 5/16 R2 315BAR L=10000 C/ATT .RAP.1/2 GIR.-3/8
010	3.701.0027	3.701.0015	1	Si	1	EXT	LANCIA ZNT L=600 RIVEST.+ROS.+ATT.RAP.M22
011	3.100.0082		1	Si	1		INNESTO RAPIDO 3/4 NERO CON GUARNIZ. (FILETTO L=11.5)
012	3.103.0050		1	Si	1	ORD	UGELLO ALTA PRESSIONE 1/8M 15045

D8654X061/01



Pos.	Codice	Sostituito da	Q.tà	Acquistabile	Q.tà min.	Per manuten.	Descrizione
0	R56010594		1	No			MTP. R.A. 400/50 4P HP7,5 SX TS C/IN.2,0-MAN. X FREDDO (CL4)
001	6.605.0059		1	Si	1		KIT SCATOLA ELETTRICA + COPERCHIO X TRIFASE
002	3.402.0014		1	Si	1	EXT	TELERUTTORE TLR6FLW
003	3.401.0063		1	Si	1	EXT	MICRODISGIUNTORE ETA 3140-F230 -P7TI-SGRX-3AC415V-16A
004	5.601.0594		1	Si	1		MTP. R.A. 400/50 4P HP7,5 SX TS C/IN.2,0-MAN. X FREDDO (CL4)
005	3.403.0003		1	Si	1		PROTETTORE TERMICO L01.080.05. CAVI *UL* L=1200
006	3.100.0042		1	Si	1		INNESTO RAPIDO 3/8F 06 (464) 26070040
007	4.612.0032		1	Si	1		CAVO ALIM.H05VV-F 4X2,5 L=6700
008	6.605.0168		2	Si	1		KIT RUOTA 30060155 +BORCHIA+FERMO COLUMBIA-HYPER C-HYPER L
009	4.608.0073		4	Si	1		DISTANZIALE CORTO PER SERBAT. JOLLY 4/93
010	4.606.0028		1	Si	1		NIPPLO 1/2 M. 3/4 M.
011	4.607.0046		1	Si	1		FILTRO INOX DIAM.20 RACC. ASP. 3/4
012	4.608.0055		1	Si	1		PIEDE IN GOMMA ANT.CARRELLO SM ALL
013	5.613.0215		1	Si	1		TELAIO IDRO COLUMBIA -VERNIC- (NERO RAL.9005)

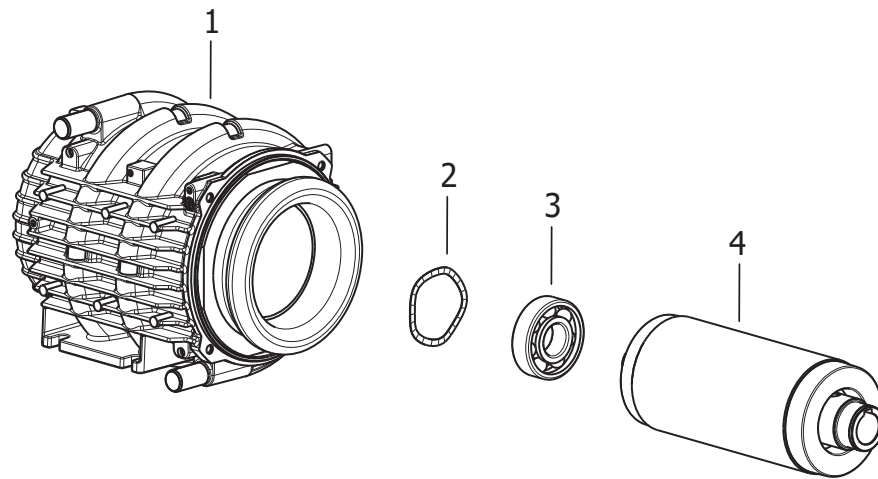
D56010594/01





Pos.	Codice	Sostituito da	Q.tà	Acquistabile	Q.tà min.	Per manuten.	Descrizione
0	R56060104		1	No			MOTORE LW R.A. 400/50 D.152x135 LAVOR LINEA
0	R57040012		1	No			POMPA LW CL4 200/15 1450 SX D.18CER.C/IN.-TS-USC.3/8-MAN. (X FREDDO)
001	5.606.0104		1	Si	1		MOTORE LW R.A. 400/50 D.152x135 LAVOR LINEA
002	4.605.0070		1	Si	1		PASSACAVO M22 PER MOT. R.A.
003	4.605.0071		1	Si	1		FLANGIA ANT. MOTORE D.152 PER POMPA D.90 LAVORATA
004	5.704.0012		1	Si	1		POMPA LW CL4 200/15 1450 SX D.18CER.C/IN.-TS-USC.3/8-MAN. (X FREDDO)
005	4.606.0028		1	Si	1		NIPPLO 1/2 M. 3/4 M.
006	6.605.0223		2	Si	1		KIT FERMI PER TUBI MOT. R.A. (46080480/482)
007	4.618.0118		1	Si	1	EXT	TUBO B.P. L=300 INGR.-SERP. MOT. R.A. 1/2F
008	4.618.0113	6.605.0220	1	Si	1	EXT	TUBO B.P. L=400 SERP.-POMPA MOT. R.A. LW18

D56060104/01

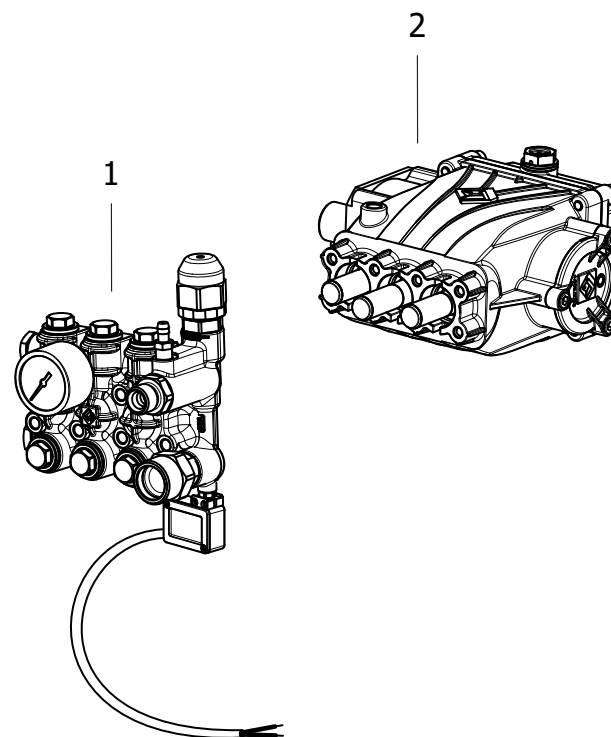


IDRO COLUMBIA-R 2015GL 400-415/50 -G- TS -LAVOR- - Filtri: validità 05/08/2021

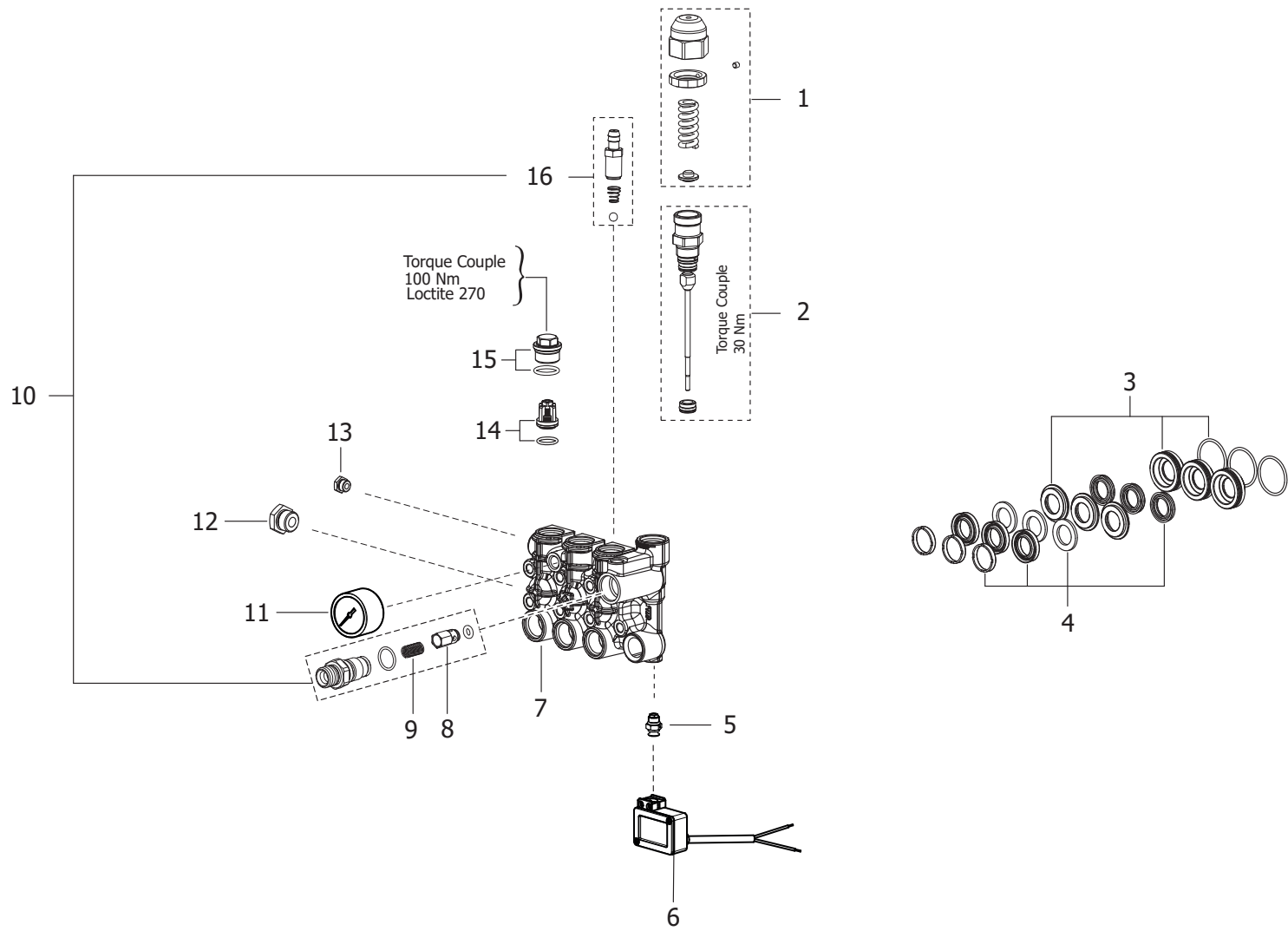
**R56060104 - MOTORE LW R.A. 400/50 D.152x135 LAVOR LINEA**

Validità: dal 24/07/2009 al 31/12/2099

Pos.	Codice	Sostituito da	Q.tà	Acquistabile	Q.tà min.	Per manuten.	Descrizione
001	5.602.0044	5.606.0104	1	Si	1		CARCASSA R.A.400/50 4P D.152 H135
002	3.099.0805		1	Si	1		ANELLO DI COMPENSAZIONE 61X51X 0,4 H.3,5 -62d-
003	3.001.0066		1	Si	1		CUSCIN. RADIALE A SFERA 6305 2RS (25X62X17) (KBC) X MOT.EL.
004	5.605.0055		1	No			ALBERO ROT.90X135 R.A. LAV.LIN EA

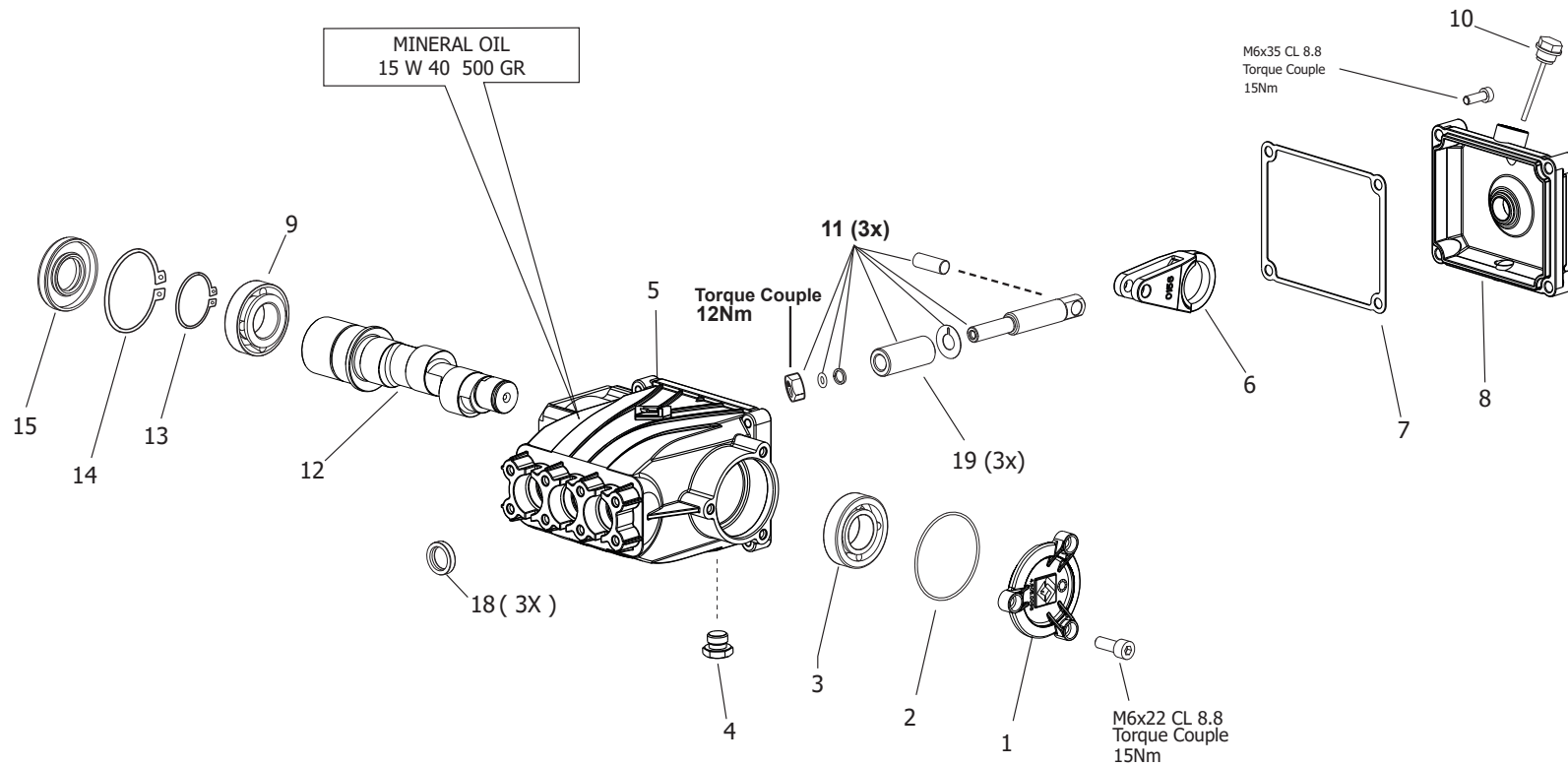


Pos.	Codice	Sostituito da	Q.tà	Acquistabile	Q.tà min.	Per manuten.	Descrizione
0	R50080267		1	No			TESTATA OTT.LWS 1808 C/IN.2,0 USC.3/8 C/TS C/MAN.
0	R56090335		1	No			KIT GRUPPO POMPA LAVOR CL4 D.18CER. 1450rpm 15lt (1808) S/OLIO
001	5.008.0267		1	Si	1		TESTATA OTT.LWS 1808 C/IN.2,0 USC.3/8 C/TS C/MAN.
002	5.609.0335		1	No			KIT GRUPPO POMPA LAVOR CL4 D.18CER. 1450rpm 15lt (1808) S/OLIO



Pos.	Codice	Sostituito da	Q.tà	Acquistabile	Q.tà min.	Per manuten.	Descrizione
001	6.005.0120		1	Si	1	EXT	KIT 111 LW REGOLATORE DI PRES SIONE TEST.OTT.'99
002	6.005.0638		1	Si	1	EXT	KIT BY-PASS COMPLETO PER VALV. L3 PER TS
003	6.605.0123		1	Si	1		KIT 3 BOCCOLE POMPA 1808
004	6.005.0305		1	Si	1	ORD	KIT 277 LW TENUTE ACQUA LWS1808
005	5.609.0158		1	Si	1		ASSIEME RACCORDO 1/8 G C/TAPPO M7 TS TEST.OTT.'99
006	6.005.0571		1	Si	1	EXT	KIT SCAT.MICRO 2 FILI +VITI (MICRO GRIGIO)
007	4.606.0223		1	Si	1		TESTATA LAVOR LINEA 1808
008	5.609.0143		1	Si	1		ASSIEME VALV.RIT. C/O-RING LAVOR 18
009	4.607.0311		1	Si	1	EXT	MOLLA VALV.RITEGNO LAVOR 18
010	6.005.0219		1	Si	1		KIT 202 LW INIETT.2,0 -VALV.RIT.PORTAG. (5609Y154) LWS18
011	3.107.0006		1	Si	1		MANOMETRO D.40 0/300 BAR 1/8 GLICERINA
012	4.606.0160		1	Si	1		TAPPO T.E. 1/2 GAS
013	4.606.0001		1	Si	1		TAPPO T.E. 1/4 GAS
014	6.005.0578		1	Si	1	ORD	KIT 6 VALVOLE *AUTO SUCTION* (COMP.OR) TEST.OTT.'99
015	6.005.0020		2	Si	1	ORD	KIT 23 LW TAPPI VALVOLE ASPIR AZIONE
016	5.609.Y154		1	Si	1		ASSIEME PORTAGOMMA D.1 C/OR-MOLLA L=7 filo D.0.4-SFERA D.5.5

D56090335/01



IDRO COLUMBIA-R 2015GL 400-415/50 -G- TS -LAVOR- - Filtri: validità 05/08/2021

**R56090335 - KIT GRUPPO POMPA LAVOR CL4 D.18CER. 1450rpm 15lt (1808) S/OLIO**

Validità: dal 23/02/2016 al 31/12/9999



Pos.	Codice	Sostituito da	Q.tà	Acquistabile	Q.tà min.	Per manuten.	Descrizione
001	4.605.0096		1	Si	1		COPERCHIO CUSCINETTO POMPA 1808
002	3.200.0219		1	Si	1		GUARNIZIONE OR 44,04X3,53 NBR SH.70
003	3.001.0096		1	Si	1		CUSCINETTO RADIALE A SFERE 6305 (25X62X17) -NSK-
004	4.606.0161		1	Si	1		TAPPO T.E. 3/8 GAS
005	4.605.0171C		1	Si	1		CARTER POMPA IN LINEA CL4-18 LAVORATO x PISTONI CERAMICA
006	6.605.0180		1	Si	1	EXT	KIT BIELLE ALLUMINIO POMPA LP CL4-15
007	3.200.0249		1	Si	1		GUARNIZIONE OR 98.02X3.53 NBR SH.70
008	4.605.0174C		1	Si	1		COPERCHIO POSTER. CARTER POMPA CL4-15 NERO X GUARN.OR
009	3.001.0097		1	Si	1		CUSCINETTO RADIALE A SFERE 6304 (20X52X15) ALTA QUALITA' -NSK-
010	3.099.1480		1	Si	1		TAPPO CARICO OLIO C/TUBO E SFIATO (ASTA L=58)
011	6.605.0215	6.605.0258	1	Si	1	EXT	KIT 3 PISTONI IN CERAMICA PER POMPA LP CL4-18
012	4.607.0533		1	Si	1		ALBERO POMPA IN LINEA C=14.4 LAVORATO X 1808
013	6.605.0211		1	Si	1		KIT 5 SEEGER D.28
014	6.605.0114		1	Si	1		KIT 3 SEEGER D.62
015	3.201.0058	6.005.0306	1	Si	1		ANELLO TENUTA ALBERO D.25X62X 10 DIN AS
018	6.605.0111		1	Si	1	ORD	KIT TENUTE OLIO D.15 PER POMPA LP 1507-1808
019	6.605.0117		1	Si	1	EXT	KIT 3 PISTONI D.18

Codice	Tavola	Pos.	Q.tà
3.001.0066	R56060104	003	1
3.001.0096	R56090335	003	1
3.001.0097	R56090335	009	1
3.099.0805	R56060104	002	1
3.099.1480	R56090335	010	1
3.100.0042	R8654X061	006	1
3.100.0082	R86541130	011	1
3.103.0050	R86541130	012	1
3.107.0006	R50080267	011	1
3.200.0219	R56090335	002	1
3.200.0249	R56090335	007	1
3.201.0058	R56090335	015	1
3.401.0063	R8654X061	003	1
3.402.0014	R8654X061	002	1
3.403.0003	R8654X061	005	1
3.700.0030	R86541130	008	1
3.701.0027	R86541130	010	1
4.007.0277	R86541130	003	2
4.605.0070	R56010594	002	1
4.605.0071	R56010594	003	1
4.605.0096	R56090335	001	1
4.605.0171C	R56090335	005	1
4.605.0174C	R56090335	008	1
4.606.0001	R50080267	013	1
4.606.0028	R56010594	005	1
	R8654X061	010	1
4.606.0160	R50080267	012	1
4.606.0161	R56090335	004	1
4.606.0223	R50080267	007	1
4.607.0046	R8654X061	011	1
4.607.0311	R50080267	009	1

Codice	Tavola	Pos.	Q.tà
4.607.0459	R86541130	004	1
4.607.0533	R56090335	012	1
4.608.0055	R8654X061	012	1
4.608.0073	R8654X061	009	4
4.608.0245	R86541130	002	3
4.612.0032	R8654X061	007	1
4.618.0113	R56010594	008	1
4.618.0118	R56010594	007	1
4.618.0143	R86541130	009	1
5.008.0267	R57040012	001	1
5.012.0003	R86541130	006	1
5.601.0594	R8654X061	004	1
5.602.0044	R56060104	001	1
5.605.0055	R56060104	004	1
5.606.0104	R56010594	001	1
5.609.0143	R50080267	008	1
5.609.0158	R50080267	005	1
5.609.0335	R57040012	002	1
5.609.Y154	R50080267	016	1
5.613.0215	R8654X061	013	1
5.613.0419	R86541130	001	1
5.704.0012	R56010594	004	1
6.005.0020	R50080267	015	2
6.005.0120	R50080267	001	1
6.005.0219	R50080267	010	1
6.005.0305	R50080267	004	1
6.005.0571	R50080267	006	1
6.005.0578	R50080267	014	1
6.005.0638	R50080267	002	1
6.605.0059	R8654X061	001	1
6.605.0076	R86541130	005	1

Codice	Tavola	Pos.	Q.tà
6.605.0111	R56090335	018	1
6.605.0114	R56090335	014	1
6.605.0117	R56090335	019	1
6.605.0123	R50080267	003	1
6.605.0168	R8654X061	008	2
6.605.0180	R56090335	006	1
6.605.0211	R56090335	013	1
6.605.0215	R56090335	011	1
6.605.0223	R56010594	006	2
7.700.0246	R86541130	007	1