



# **IDRO CROSS 145 220-240~50/60 -G/N- TS EU C/AVV. +SP.ROT.+L25 - LAVOR-**

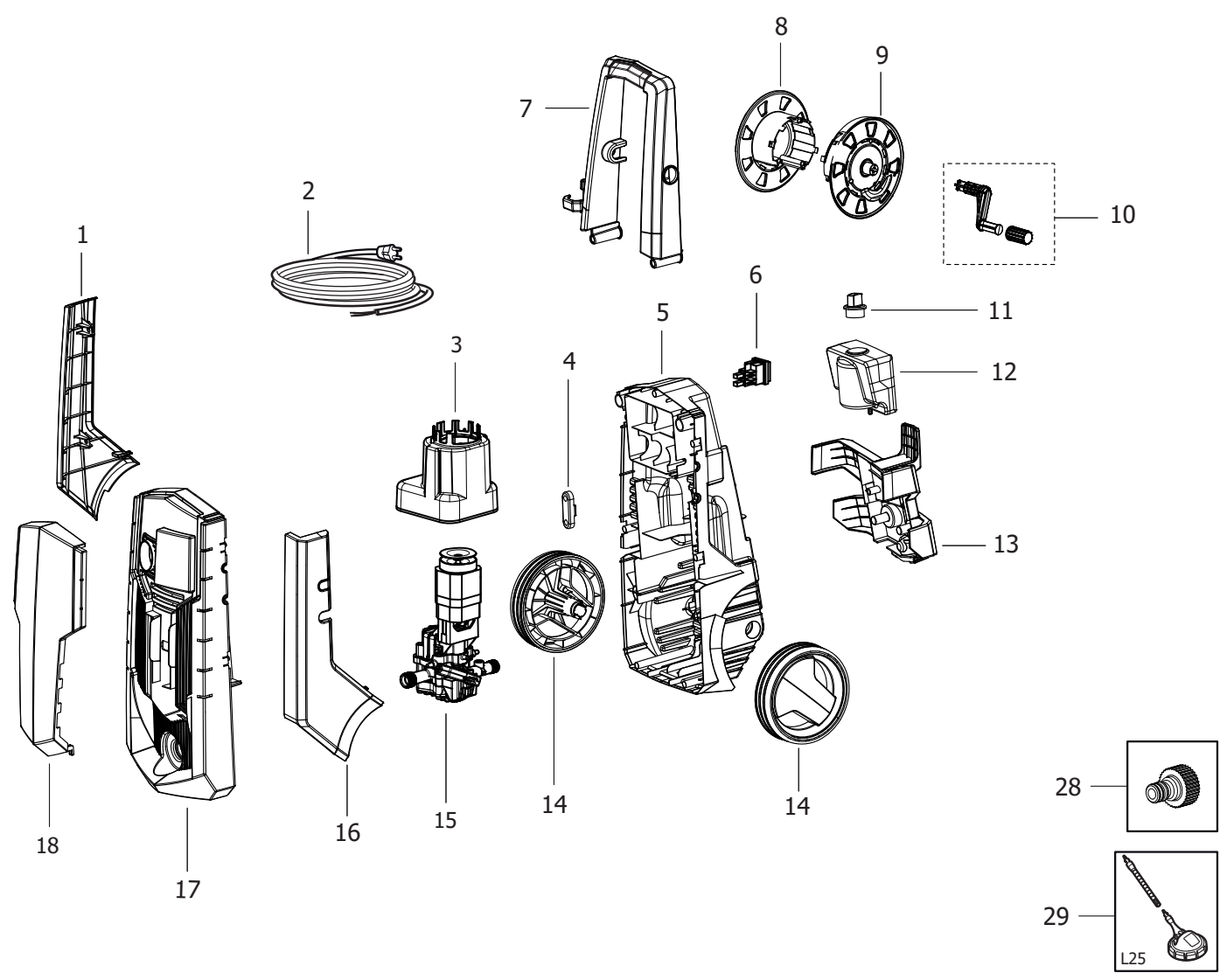
*Filtri: validità 30/08/2021*

*30/08/2021*

|   |    |
|---|----|
| 8.101.0023C - IDRO CROSS 145 220-240~50/60 -G/N- TS EU C/AVV. +SP.ROT.+L25 -LAVOR-..... | 3  |
| R81010023C - IDRO CROSS 145 220-240~50/60 -G/N- TS EU C/AVV. +SP.ROT.+L25 -LAVOR-.....  | 4  |
| R50010834C - MOTOP.SP.PT'03EVO 230/50 C/TERM.-ASP. 5'30 TS MOLLA 13KG (7645PF-KC).....  | 6  |
| R50090839C - GRUPPO CORPO GUIDA C/TS-ASP.-VAL.COMP.-M.13KG +TESTATA (PT'03EVO).....     | 8  |
| R50070249 - CORPO GUIDA PT'03EVO PIST.D.12 C/TS-VALV.COMP. C/ASP. MOLLA 13KG.....       | 10 |
| R50080261 - TESTATA PT'03EVO D.12.....  | 12 |
| Indice componenti.....  | 14 |

| Pos. | Codice     | Descrizione  |
|------|------------|--|
| .    | R81010023C | IDRO CROSS 145 220-240~50/60 -G/N- TS EU C/AVV. +SP.ROT.+L25 -LAVOR- |

D81010023C/01



- 19 — MANUAL
- 20 —
- 21 —
- 22 —
- 23 — CHEMICAL
- 24 — VARIOJET
- 25 — TURBO
- 26 —
- 27 —

| Pos. | Codice      | Sostituito da | Q.tà | Acquistabile | Q.tà min. | Per manuten. | Descrizione  |
|------|-------------|---------------|------|--------------|-----------|--------------|--|
| .    | R50010834C  |               | 1    | No           |           |              | MOTOP.SP.PT'03EVO 230/50 C/TERM.-ASP. 5'30 TS MOLLA 13KG (7645PF-KC)     |
| 001  | 4.008.1704  |               | 1    | Si           | 1         |              | GUSCIO LATERALE SX PASCAL -GR- RAL.7046 (PANT.430C)                      |
| 002  | 4.012.0174C |               | 1    | Si           | 1         |              | CAVO H05VV-F 2X1 MT.5,4 SP.SCHUKO ANTISPRUZZO F/F C/COPRIFASTON          |
| 003  | 4.008.1172  |               | 1    | Si           | 1         |              | CONVOGLIATORE MOTORE U76   |
| 004  | 4.008.0277  |               | 1    | Si           | 1         |              | FERMACAVO PARETE FISSA (LWS)   |
| 005  | 4.013.0724  |               | 1    | Si           | 1         |              | CARENATURA POSTERIORE PASCAL SPAZZ. -NERA-                               |
| 006  | 3.401.0178  |               | 1    | Si           | 1         | EXT          | INTERRUTT.0/1 PULS.NERI PUSH/BOTTON IP55 12/10                           |
| 007  | 5.011.0385  |               | 1    | No           |           |              | ASSIEME MANICO ALTO PASCAL(X AVV.) + PLACCHETTA -G-                      |
| 008  | 4.008.1484  |               | 1    | Si           | 1         |              | SEMIAVV.LATO INGRESSO C/DIST.INT.-N-RAL.9011 020567/020561(80007259)     |
| 009  | 4.008.1483  |               | 1    | Si           | 1         |              | SEMIAVV.LATO MANOVELLA 020567-020561 -N- RAL.9011 (80007168)             |
| 010  | 5.011.0380  |               | 1    | Si           | 1         |              | ASSIEME MANOVELLA PREDATOR -N-   |
| 011  | 4.608.0027  |               | 1    | Si           | 1         |              | TAPPO DIAM.30 PER SERBATOIO FIRE 100 -N-                                 |
| 012  | 4.008.1340  |               | 1    | Si           | 1         |              | SERBATOIO -B- TRASP. WAVE P80.0539                                       |
| 013  | 4.008.1709  |               | 1    | Si           | 1         |              | PORTACCESSORI PASCAL -N-   |
| 014  | 4.008.1311  |               | 2    | Si           | 1         |              | RUOTA STM/i-CLEAN -GR- PANT.877C(metallic) VERNIC. C/BATTISTRADA NERO    |
| 015  | 5.001.0834C | 5.001.I834C   | 1    | Si           | 1         | EXT          | MOTOP.SP.PT'03EVO 230/50 C/TERM.-ASP. 5'30 TS MOLLA 13KG (7645PF-KC)     |
| 016  | 4.008.1703  |               | 1    | Si           | 1         |              | GUSCIO LATERALE DX PASCAL -GR- RAL.7046 (PANT.430C)                      |
| 017  | 4.013.0725  |               | 1    | Si           | 1         |              | CARENATURA ANTERIORE PASCAL SPAZZ. -NERA-                                |
| 018  | 4.008.2233  |               | 1    | No           |           |              | COPERTURA ANTERIORE PASCAL -G- PANT.108C C/TAMP.-LAVOR-                  |
| 019  | 7.100.2026C |               | 1    | No           |           |              | MANUALE SPECIFICO CROSS/RACE/RIDE/PREDATOR + CE LAVOR 28L A5 16F         |
| 020  | 4.018.0154  |               | 1    | Si           | 1         | EXT          | TUBO 1/4 18MPa L=8000 INN.RAP.-INN.RAP.X S'09 C/MAN.SPIR.                |
| 021  | 6.001.0076  |               | 1    | Si           | 1         | EXT          | PISTOLA S'09 C/ATTACCO RAPIDO INTEGR. C/LEVA -G- PANT.108C               |
| 022  | 6.002.0361  |               | 1    | Si           | 1         | EXT          | LANCIA S'12 S/TESTINA C/ATT.RAP.-COGETIL + SPILLO                        |
| 023  | 6.002.0634  |               | 1    | Si           | 1         | EXT          | TESTINA LANCIA SAPONE S'12 C/ATT.RAP.                                    |
| 024  | 6.002.0636  |               | 1    | Si           | 1         | EXT          | TESTINA LANCIA S'12 D.0,95 -ARANCIO- C/ATT.RAP. (GETTO SPILLO/ VENTAGLIO |
| 025  | 6.002.0346  |               | 1    | Si           | 1         | EXT          | TESTINA ROTOX LANCIA S'12 D.1,025 -NERO- C/ATT.RAP.                      |
| 026  | 3.601.0035  | 3.601.0066    | 1    | Si           | 1         |              | IDROSPAZZOLA ROT. MANICO FISSO COG.RINF.(5116 ECON.)                     |
| 027  | 5.009.1081  |               | 1    | Si           | 1         | EXT          | BLOCCHETTO INNESTO RAPIDO (per motopompa)                                |
| 028  | 3.100.0082C |               | 1    | Si           | 1         |              | INNESTO RAPIDO 3/4 NERO CON GUARNIZ. (FILETTO L=9.5)                     |
| 029  | 3.601.0111  |               | 1    | Si           | 1         |              | SPAZZOLA PAVIMENTI L25 COMPLETA DI PROLUNGA -G- (D.1,1)                  |

IDRO CROSS 145 220-240~50/60 -G/N- TS EU C/AVV. +SP.ROT.+L25 -LAVOR- - Filtri: validità 30/08/2021



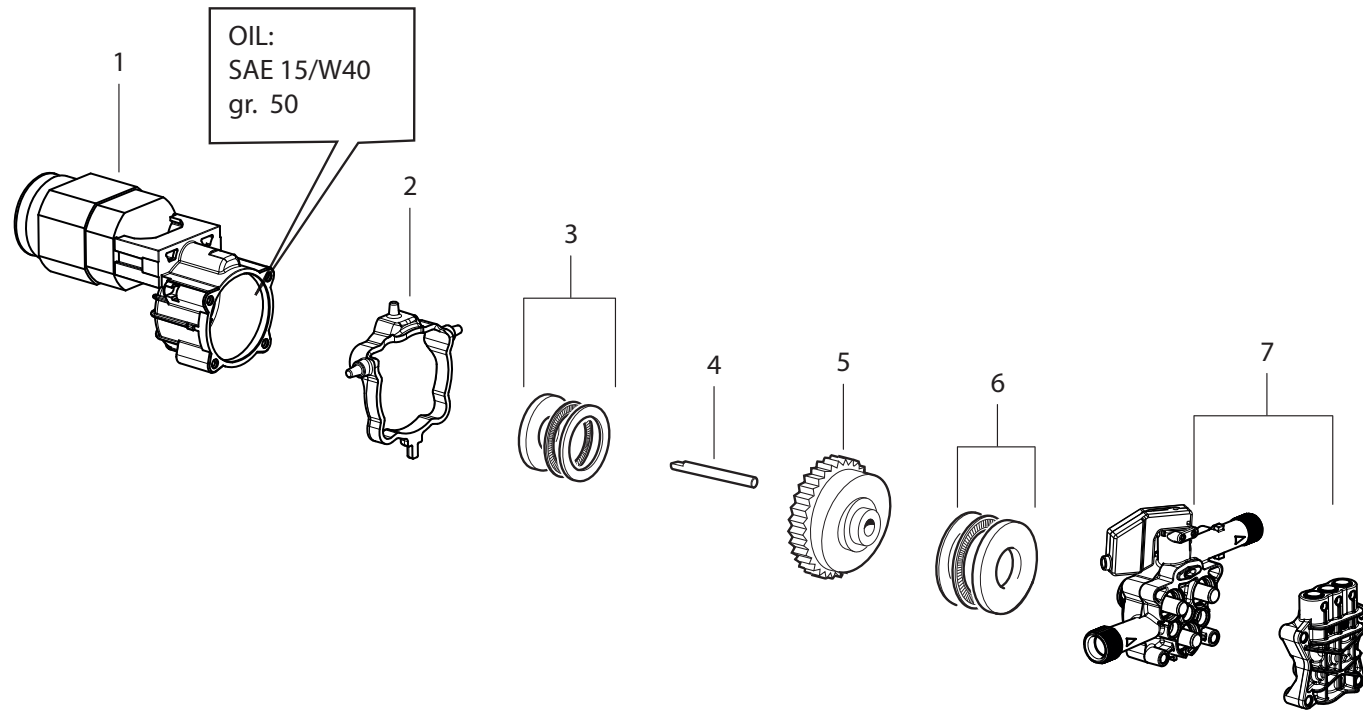
**R81010023C - IDRO CROSS 145 220-240~50/60 -G/N- TS EU C/AVV. +SP.ROT.+L25 -LAVOR-**

Validità: dal 21/08/2018 al 31/12/9999

30/08/2021

Pag. 5 / 14

D50010834C/01



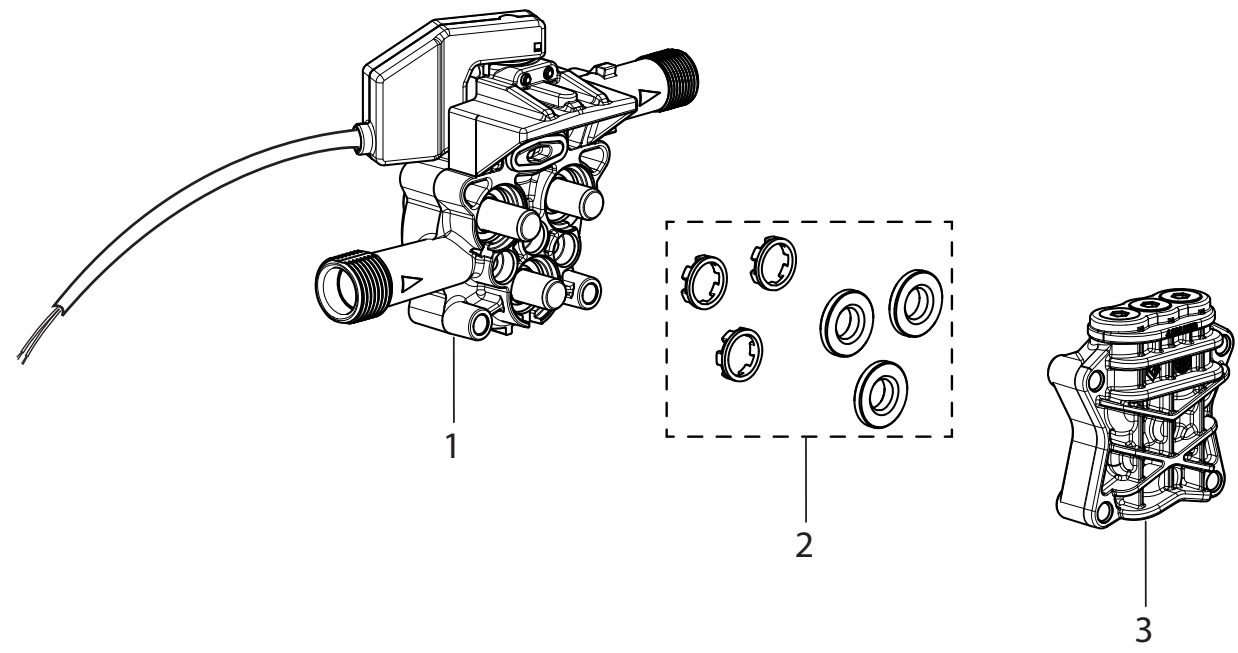
IDRO CROSS 145 220-240~50/60 -G/N- TS EU C/AVV. +SP.ROT.+L25 -LAVOR- - Filtri: validità 30/08/2021

**R50010834C - MOTOP.SP.PT'03EVO 230/50 C/TERM.-ASP. 5'30 TS MOLLA 13KG (7645PF-KC)**

Validità: dal 06/07/2020 al 31/12/9999

| Pos. | Codice      | Sostituito da | Q.tà | Acquistabile | Q.tà min. | Per manuten. | Descrizione  |
|------|-------------|---------------|------|--------------|-----------|--------------|--|
| ..   | R50090839C  |               | 1    | No           |           |              | GRUPPO CORPO GUIDA C/TS-ASP.-VAL.COMP.-M.13KG +TESTATA (PT'03EVO)    |
| 001  | 5.009.0979  |               | 1    | Si           | 1         | EXT          | ASS.MOT.SPAZZ.03 230/50 C/ANTID.-TERMICO 17AM-D 140G (U7645PF-AL KC) |
| 002  | 4.008.1164  |               | 1    | Si           | 1         |              | COLLARE RIF. X FLANGIA MOTORE SPAZZ.U96AF/U76                        |
| 003  | 6.005.0311  |               | 1    | Si           | 1         |              | KIT 283 LW GABBIE RULLINI PER MOTOP. PT'03 (U76)                     |
| 004  | 4.007.0205  |               | 1    | Si           | 1         |              | PERNO 10X70 X PARTNER-ED SPAZZOLA'98                                 |
| 005  | 5.009.0726  |               | 1    | Si           | 1         |              | ASSIEME PIATTELLO 5'30 PT'03 ( U76) C/CORONA Z 62                    |
| 006  | 4.007.0328  |               | 1    | Si           | 1         | EXT          | CUSCINETTO REGGISPINTA A SFERE 35X55X12 PER PT'03                    |
| 007  | 5.009.0839C |               | 1    | Si           | 1         | EXT          | GRUPPO CORPO GUIDA C/TS-ASP.-VAL.COMP.-M.13KG +TESTATA (PT'03EVO)    |

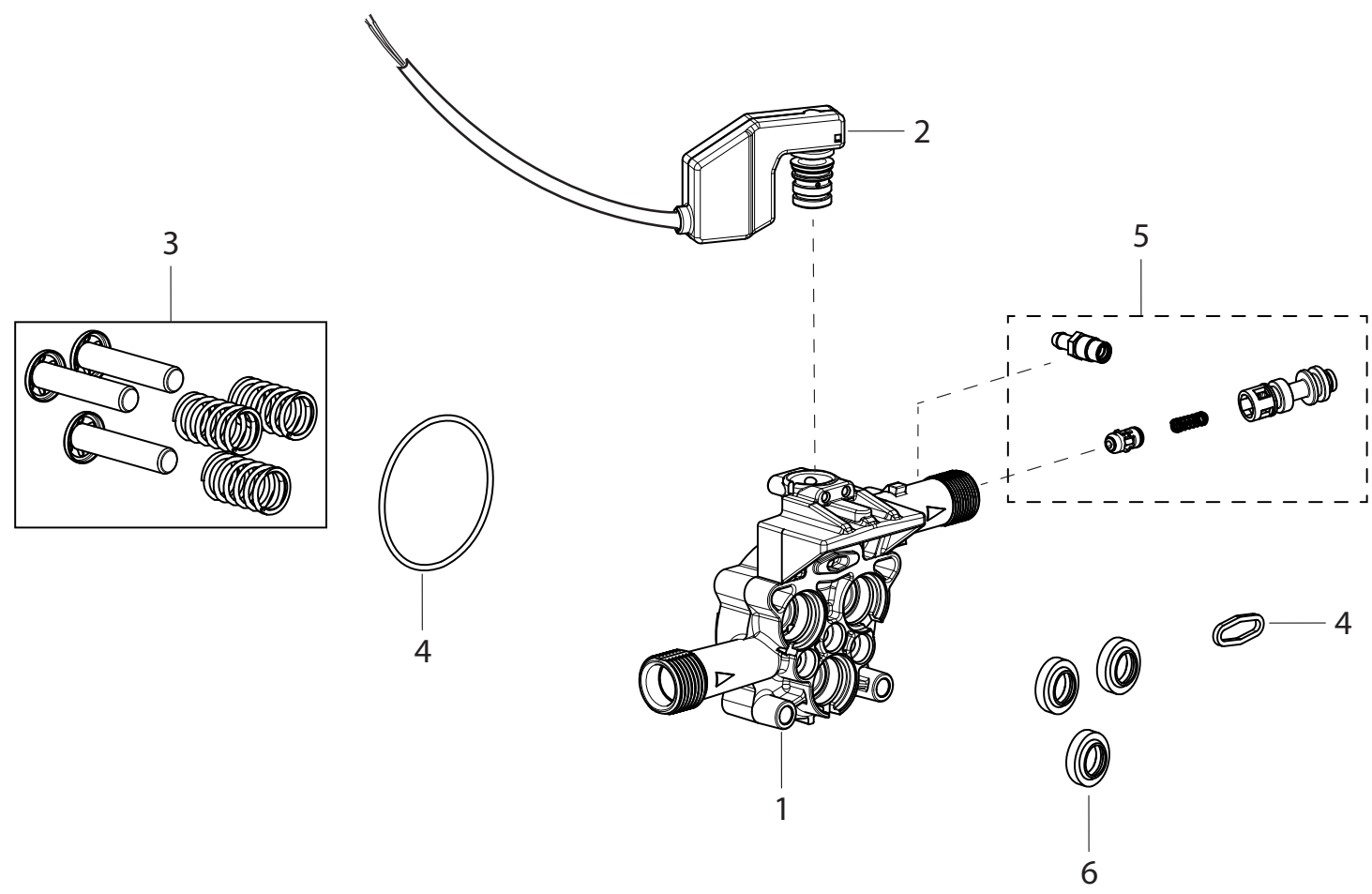
D50090839C/01





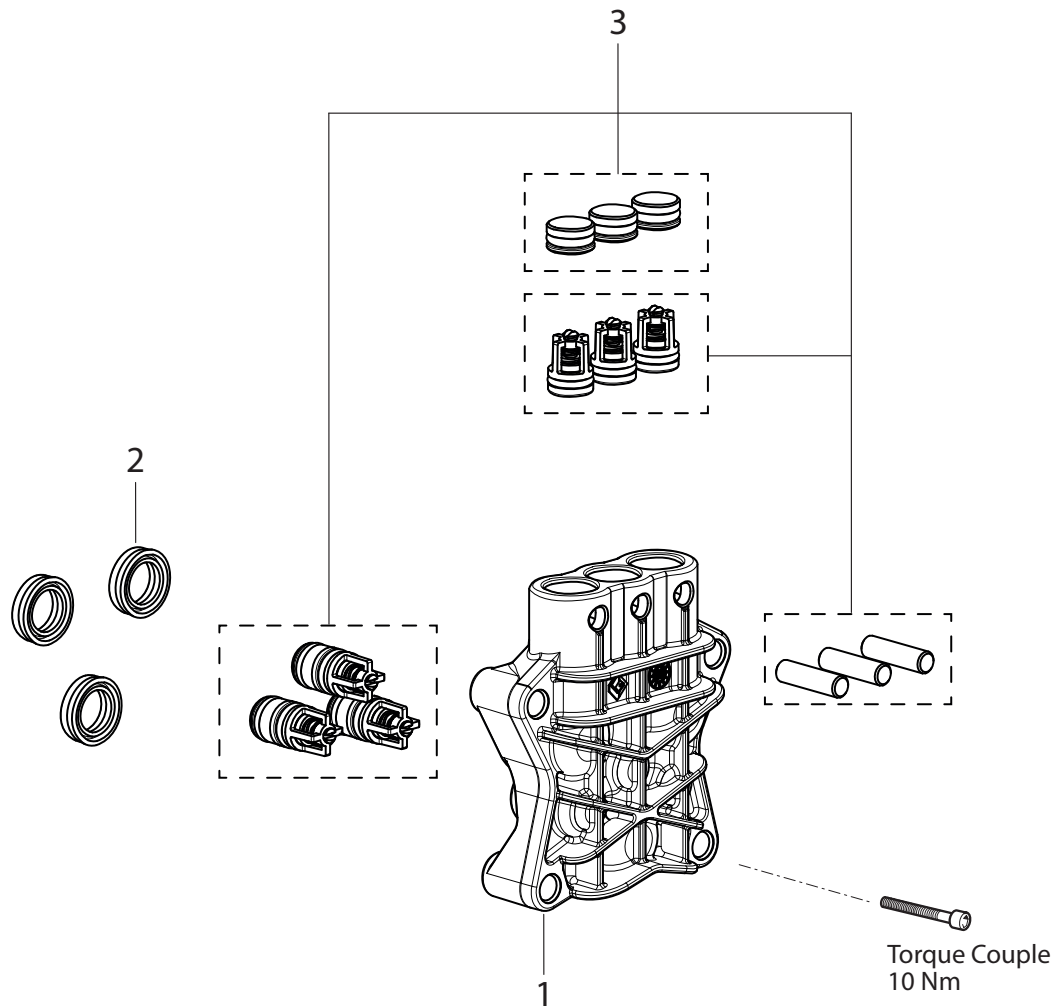
| Pos. | Codice     | Sostituito da | Q.tà | Acquistabile | Q.tà min. | Per manuten. | Descrizione  |
|------|------------|---------------|------|--------------|-----------|--------------|--|
| .    | R50070249  |               | 1    | No           |           |              | CORPO GUIDA PT'03EVO PIST.D.12 C/TS-VALV.COMP. C/ASP. MOLLA 13KG |
| .    | R50080261  |               | 1    | No           |           |              | TESTATA PT'03EVO D.12  |
| 001  | 5.007.0249 |               | 1    | Si           | 1         |              | CORPO GUIDA PT'03EVO PIST.D.12 C/TS-VALV.COMP. C/ASP. MOLLA 13KG |
| 002  | 6.005.0282 |               | 1    | Si           | 1         |              | KIT 257 LW ANELLI APP.TENUTA ALLUM.+ DISTANZIALI PT D.12         |
| 003  | 5.008.0261 |               | 1    | Si           | 1         |              | TESTATA PT'03EVO D.12  |

D50070249/01



| Pos. | Codice     | Sostituito da | Q.tà | Acquistabile | Q.tà min. | Per manuten. | Descrizione  |
|------|------------|---------------|------|--------------|-----------|--------------|--|
| 001  | 4.005.0300 |               | 1    | Si           | 1         |              | CORPO GUIDA PISTONI PT'03EVO C/FORO ASP.DET.FILET.               |
| 002  | 5.009.0716 |               | 1    | Si           | 1         |              | ASSIEME V.COMP. C/TS PT'03 CAVO L=530 MOLLA 13KG (COPRIF.BIANCO) |
| 003  | 6.005.0181 |               | 1    | Si           | 1         | EXT          | KIT 167 LW 3 PISTONI +MOLLE PT'03                                |
| 004  | 6.005.0226 |               | 1    | Si           | 1         | ORD          | KIT 209 O-RING PER PT'03   |
| 005  | 6.005.0277 |               | 1    | Si           | 1         | EXT          | KIT 252 LW INIETTORE 1,7 +PORTAG.FIL.+VALV.RITEGNO PT'03         |
| 006  | 6.005.0079 |               | 1    | Si           | 1         | ORD          | KIT 79 LW ANELLI TENUTA OLIO X PARTNER D.12/FIBRA                |

D50080261/01



IDRO CROSS 145 220-240~50/60 -G/N- TS EU C/AVV. +SP.ROT.+L25 -LAVOR- - Filtri: validità 30/08/2021

**R50080261 - TESTATA PT'03EVO D.12**

Validità: dal 27/02/2013 al 31/12/9999

| Pos. | Codice     | Sostituito da | Q.tà | Acquistabile | Q.tà min. | Per manuten. | Descrizione                              |
|------|------------|---------------|------|--------------|-----------|--------------|--|
| 001  | 4.005.0298 |               | 1    | Si           | 1         |              | TESTATA PT'03EVO LAV.                    |
| 002  | 6.005.0133 |               | 2    | Si           | 1         | ORD          | KIT 124 ANELLI TENUTA ACQUA PARTNER D.12 |
| 003  | 6.005.0588 |               | 1    | Si           | 1         |              | KIT LW VALV.ASP./MAND.+TAPPI PT' 03EVO   |

| Codice      | Tavola     | Pos. | Q.tà |
|-------------|------------|------|------|
| 3.100.0082C | R81010023C | 028  | 1    |
| 3.401.0178  | R81010023C | 006  | 1    |
| 3.601.0035  | R81010023C | 026  | 1    |
| 3.601.0111  | R81010023C | 029  | 1    |
| 4.005.0298  | R50080261  | 001  | 1    |
| 4.005.0300  | R50070249  | 001  | 1    |
| 4.007.0205  | R50010834C | 004  | 1    |
| 4.007.0328  | R50010834C | 006  | 1    |
| 4.008.0277  | R81010023C | 004  | 1    |
| 4.008.1164  | R50010834C | 002  | 1    |
| 4.008.1172  | R81010023C | 003  | 1    |
| 4.008.1311  | R81010023C | 014  | 2    |
| 4.008.1340  | R81010023C | 012  | 1    |
| 4.008.1483  | R81010023C | 009  | 1    |
| 4.008.1484  | R81010023C | 008  | 1    |
| 4.008.1703  | R81010023C | 016  | 1    |
| 4.008.1704  | R81010023C | 001  | 1    |
| 4.008.1709  | R81010023C | 013  | 1    |
| 4.008.2233  | R81010023C | 018  | 1    |
| 4.012.0174C | R81010023C | 002  | 1    |
| 4.013.0724  | R81010023C | 005  | 1    |
| 4.013.0725  | R81010023C | 017  | 1    |
| 4.018.0154  | R81010023C | 020  | 1    |
| 4.608.0027  | R81010023C | 011  | 1    |
| 5.001.0834C | R81010023C | 015  | 1    |
| 5.007.0249  | R50090839C | 001  | 1    |
| 5.008.0261  | R50090839C | 003  | 1    |
| 5.009.0716  | R50070249  | 002  | 1    |
| 5.009.0726  | R50010834C | 005  | 1    |
| 5.009.0839C | R50010834C | 007  | 1    |
| 5.009.0979  | R50010834C | 001  | 1    |

| Codice      | Tavola     | Pos. | Q.tà |
|-------------|------------|------|------|
| 5.009.1081  | R81010023C | 027  | 1    |
| 5.011.0380  | R81010023C | 010  | 1    |
| 5.011.0385  | R81010023C | 007  | 1    |
| 6.001.0076  | R81010023C | 021  | 1    |
| 6.002.0346  | R81010023C | 025  | 1    |
| 6.002.0361  | R81010023C | 022  | 1    |
| 6.002.0634  | R81010023C | 023  | 1    |
| 6.002.0636  | R81010023C | 024  | 1    |
| 6.005.0079  | R50070249  | 006  | 1    |
| 6.005.0133  | R50080261  | 002  | 2    |
| 6.005.0181  | R50070249  | 003  | 1    |
| 6.005.0226  | R50070249  | 004  | 1    |
| 6.005.0277  | R50070249  | 005  | 1    |
| 6.005.0282  | R50090839C | 002  | 1    |
| 6.005.0311  | R50010834C | 003  | 1    |
| 6.005.0588  | R50080261  | 003  | 1    |
| 7.100.2026C | R81010023C | 019  | 1    |