



IDRO CRUISER 150 PRO 230-240~50 -GR- TS EU C/AVV.PRO 2L+L28 - LAVOR-

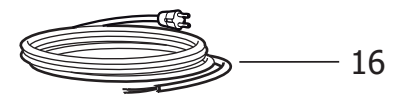
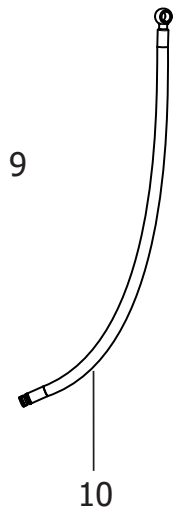
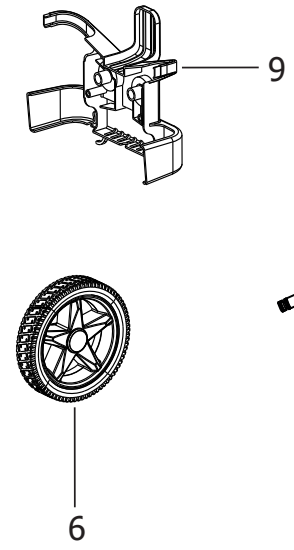
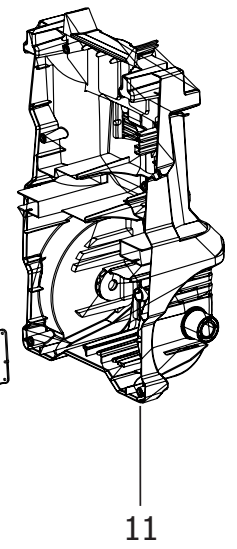
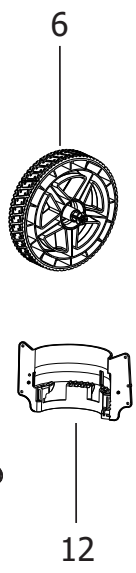
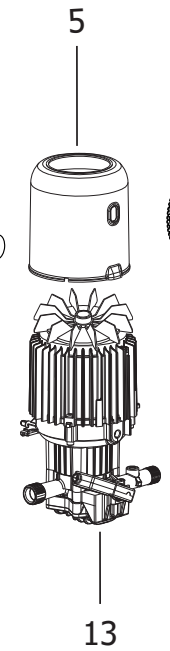
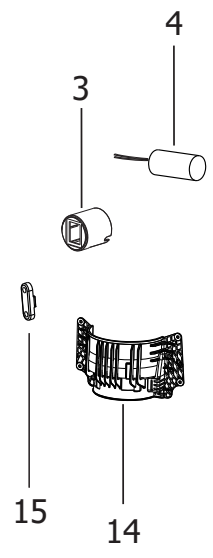
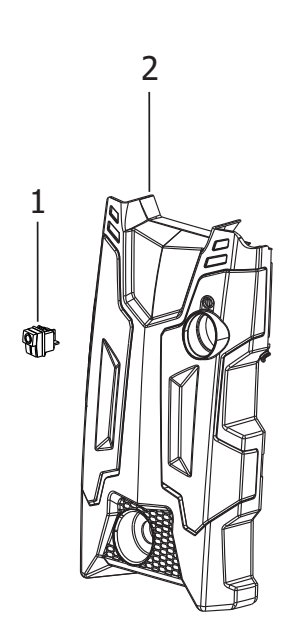
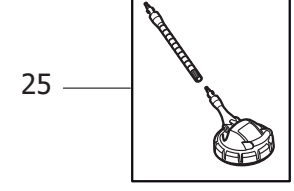
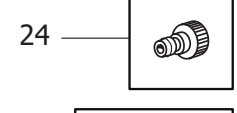
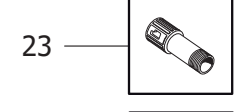
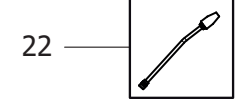
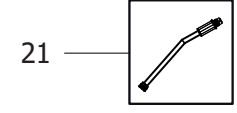
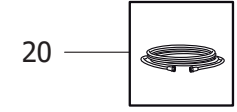
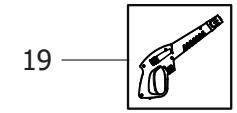
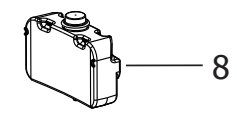
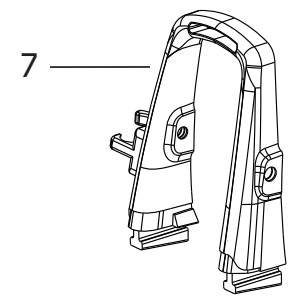
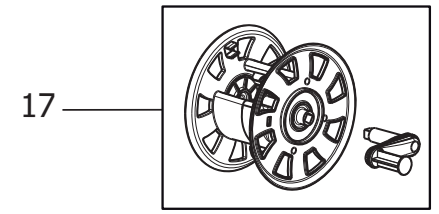
Filtri: validità 22/12/2021

22/12/2021

8.108.0071C - IDRO CRUISER 150 PRO 230-240~50 -GR- TS EU C/AVV.PRO 2L+L28 -LAVOR-.....	3
R81080071C - IDRO CRUISER 150 PRO 230-240~50 -GR- TS EU C/AVV.PRO 2L+L28 -LAVOR-.....	4
R50010940C - MOTOP.PT'03 110h100 230-240/50 D.12 9GR45 TS IN.1,7 TEST.OTTONE.....	6
R50091121C - GRUPPO C.GUIDA C/TS 13KG-ASP.+TEST.OTT.TAPPI FIL. (PT'03).....	8
R50070187C - CORPO GUIDA PT'03 PIST.D.12 C/ TS-ASP.-VALV.COMP.-M.13KG.....	10
R50080234C - TESTATA PT'03 D.12 OTT.C/TAPPI FIL.....	12
R50091122C - ASS.MOT.09 D110H100 230/50 2P C/TER. PT03 +PIATT.9GR45.....	14
R50110274 - ASS.SERBATOIO SPACE +TAPPO.....	16
Indice componenti.....	18

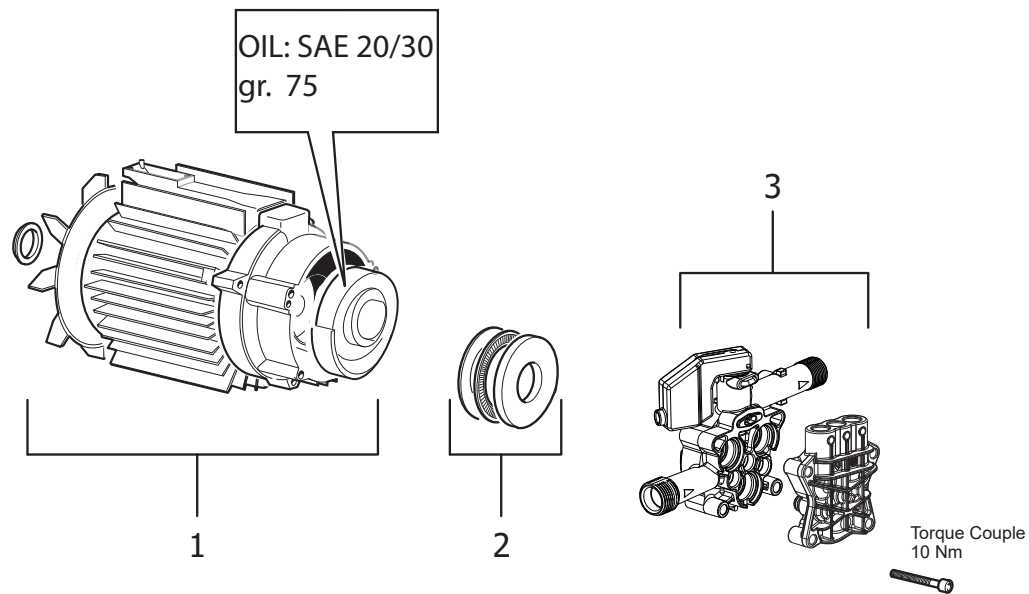
Pos.	Codice	Descrizione
.	R81080071C	IDRO CRUISER 150 PRO 230-240~50 -GR- TS EU C/AVV.PRO 2L+L28 -LAVOR-

D81080071C/01



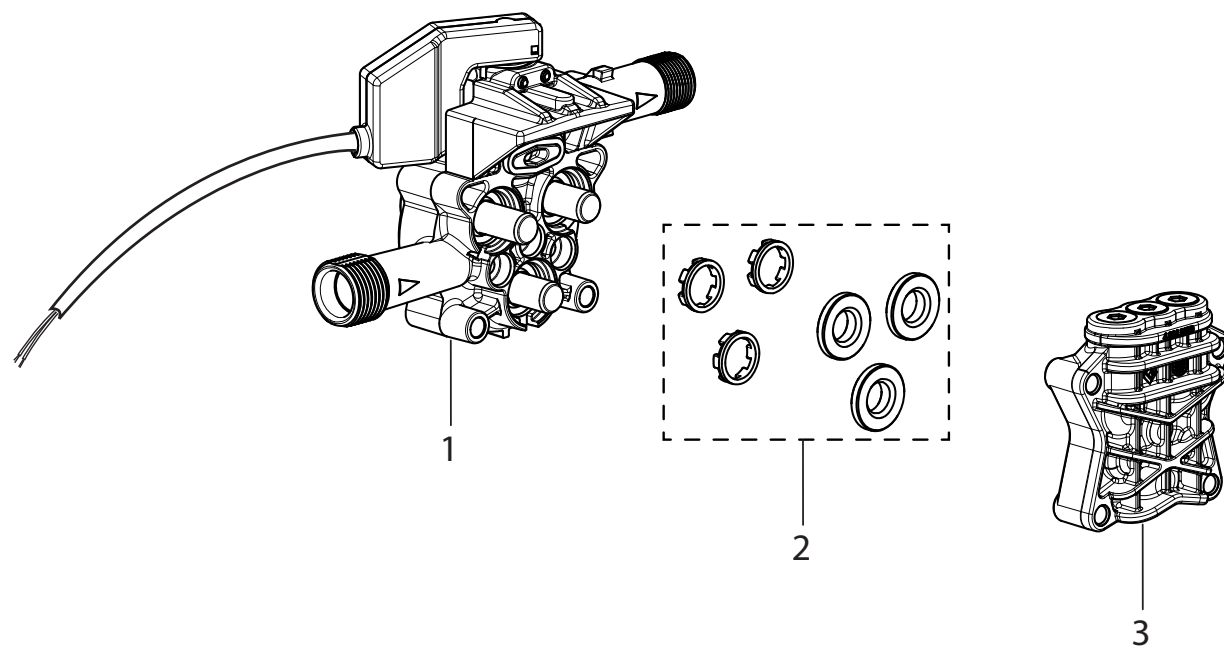
Pos.	Codice	Sostituito da	Q.tà	Acquistabile	Q.tà min.	Per manuten.	Descrizione
.	R50010940C		1	No			MOTOP.PT'03 110h100 230-240/50 D.12 9GR45 TS IN.1,7 TEST.OTTONE
.	R50110274		1	No			ASS.SERBATOIO SPACE +TAPPO
001	3.401.0178		1	Si	1	EXT	INTERRUTTORE 0/1 PULS.NERI PUSH/BOTTON IP55 12/10
002	5.011.0391		1	Si	1		ASSIEME CARENATURA CRUISER/STARGATE + FIANCHETTI -GR-
003	4.008.1817		1	Si	1		SCATOLA ELETTRICA IKON -NERA-
004	3.404.0094		1	Si	1		CONDENSATORE 32mF 450V F/M
005	4.008.1268		1	Si	1		CONVOGLIATORE MOTORE 110H80 (D.142)
006	4.008.2045		2	Si	1		RUOTA -N/G- RIVESTITA PER SPACE (PANT.108C)
007	4.008.2153		1	Si	1		MANICO IKON PER AVV.PRO -GR- RAL.7016 (P80.0612)
008	5.011.0274		1	Si	1		ASS.SERBATOIO SPACE +TAPPO
009	4.008.2025		1	Si	1		PORTACCESSORI POSTERIORE SPACE -GR- RAL.7046 (P80.0612)
010	4.018.0168		1	Si	1	EXT	TUBO 1/4 22.5MPa L=750 R1 X COLL.AVV.'10/POMPA
011	4.013.0763		1	Si	1		CARENATURA POSTERIORE IKON NERA (P80.0612)
012	4.008.1816		1	Si	1		COPERCHIO FISSAGGIO MOTORE SX IKON -NERO-
013	5.001.0940C		1	No		EXT	MOTOP.PT'03 110h100 230-240/50 D.12 9GR45 TS IN.1,7 TEST.OTTONE
014	4.008.1815		1	Si	1		COPERCHIO FISSAGGIO MOTORE DX IKON -NERO-
015	4.008.0277		1	Si	1		FERMACAVO PARETE FISSA (LWS)
016	4.012.0149C		1	No		EXT	CAVO H05VV-F 3X1 MT.5,4 SP.SCHUKO F/F C/COPRIFASTON ANTISPRUZZO
017	6.005.0622		1	Si	1		KIT AVVOLGITUBO IKON (S/TUBO) C/MANOV. -G-
018	7.100.2469		1	No			MANUALE SPECIFICO IKON +CE LAVOR 28L A5 24F
019	6.001.0089		1	Si	1	EXT	PISTOLA S'10Y C/ATTACCO RAPIDO INTEGR. - M22
020	4.018.0163		1	Si	1	EXT	TUBO 1/4 23MPa L=8000 R1 RACC.INTEGR.X AVV.'10-INN.RAP.X S'09
021	6.002.0391C		1	Si	1	EXT	LANCIA L=440 INCLINATA S/COPERTURA A/B M22 D.0.97 (025)
022	6.002.0390C		1	No		EXT	LANCIA ROTOX L=430 INCLINATA S/COPERTURA M22 033
023	6.003.0045C		1	Si	1		ADATTATORE M22x1,5+ATTACCO INNESTO RAPIDO C/FILETTO METAL.
024	3.100.0082C		1	Si	1		INNESTO RAPIDO 3/4 NERO CON GUARNIZ. (FILETTO L=9.5)
025	3.601.0103		1	Si	1		SPAZZOLA PAVIMENTI L28 CON PROLUNGA -N- (D.1,2)

IDRO CRUISER 150 PRO 230-240~50 -GR- TS EU C/AVV.PRO 2L+L28 -LAVOR- - Filtri: validità 22/12/2021



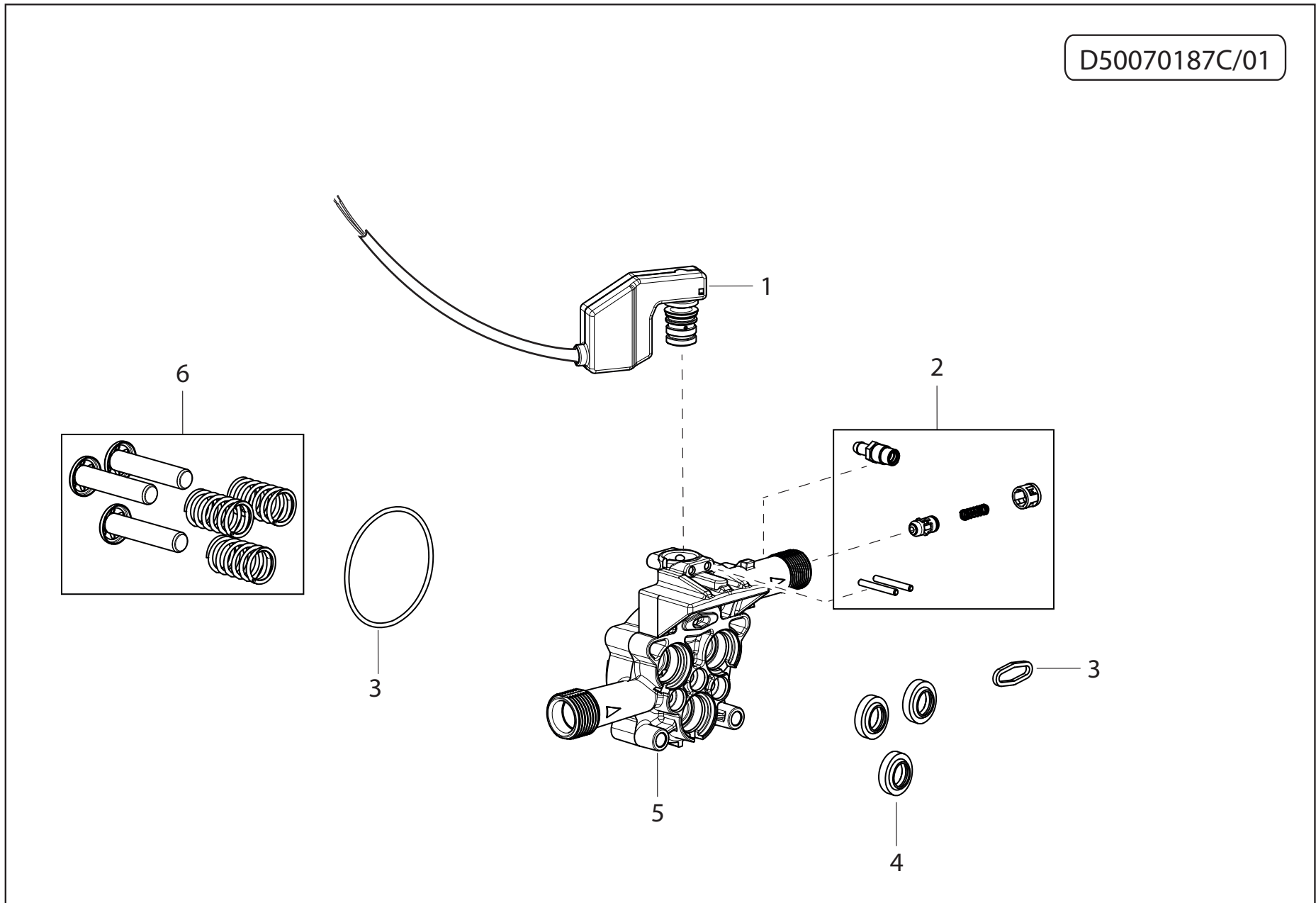
Pos.	Codice	Sostituito da	Q.tà	Acquistabile	Q.tà min.	Per manuten.	Descrizione
.	R50091121C		1	No			GRUPPO C.GUIDA C/TS 13KG-ASP.+TEST.OTT.TAPPI FIL. (PT'03)
.	R50091122C		1	No			ASS.MOT.09 D110H100 230/50 2P C/TER. PT03 +PIATT.9GR45
001	5.009.1122C		1	No		EXT	ASS.MOT.09 D110H100 230/50 2P C/TER. PT03 +PIATT.9GR45
002	4.007.0328		1	Si	1	EXT	CUSCINETTO REGGISPINTA A SFERE 35X55X12 PER PT'03
003	5.009.1121C		1	No		EXT	GRUPPO C.GUIDA C/TS 13KG-ASP.+TEST.OTT.TAPPI FIL. (PT'03)

D50091121C/01

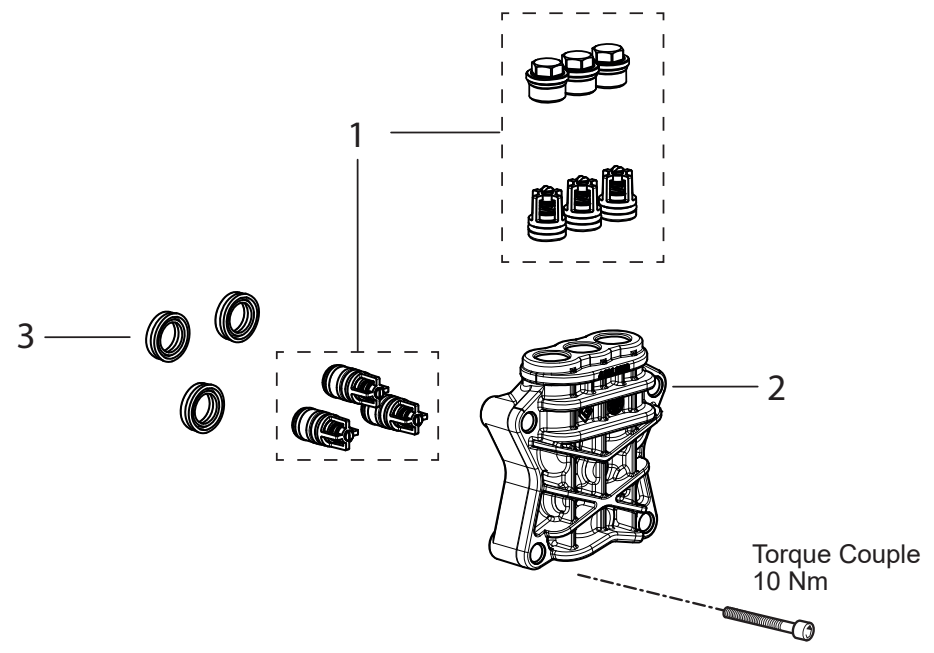


Pos.	Codice	Sostituito da	Q.tà	Acquistabile	Q.tà min.	Per manuten.	Descrizione
.	R50070187C		1	No			CORPO GUIDA PT'03 PIST.D.12 C/ TS-ASP.-VALV.COMP.-M.13KG
.	R50080234C		1	No			TESTATA PT'03 D.12 OTT.C/TAPPI FIL.
001	5.007.0187C		1	Si	1		CORPO GUIDA PT'03 PIST.D.12 C/ TS-ASP.-VALV.COMP.-M.13KG
002	6.005.0282		1	Si	1		KIT 257 LW ANELLI APP.TENUTA ALLUM.+ DISTANZIALI PT D.12
003	5.008.0234C		1	Si	1		TESTATA PT'03 D.12 OTT.C/TAPPI FIL.

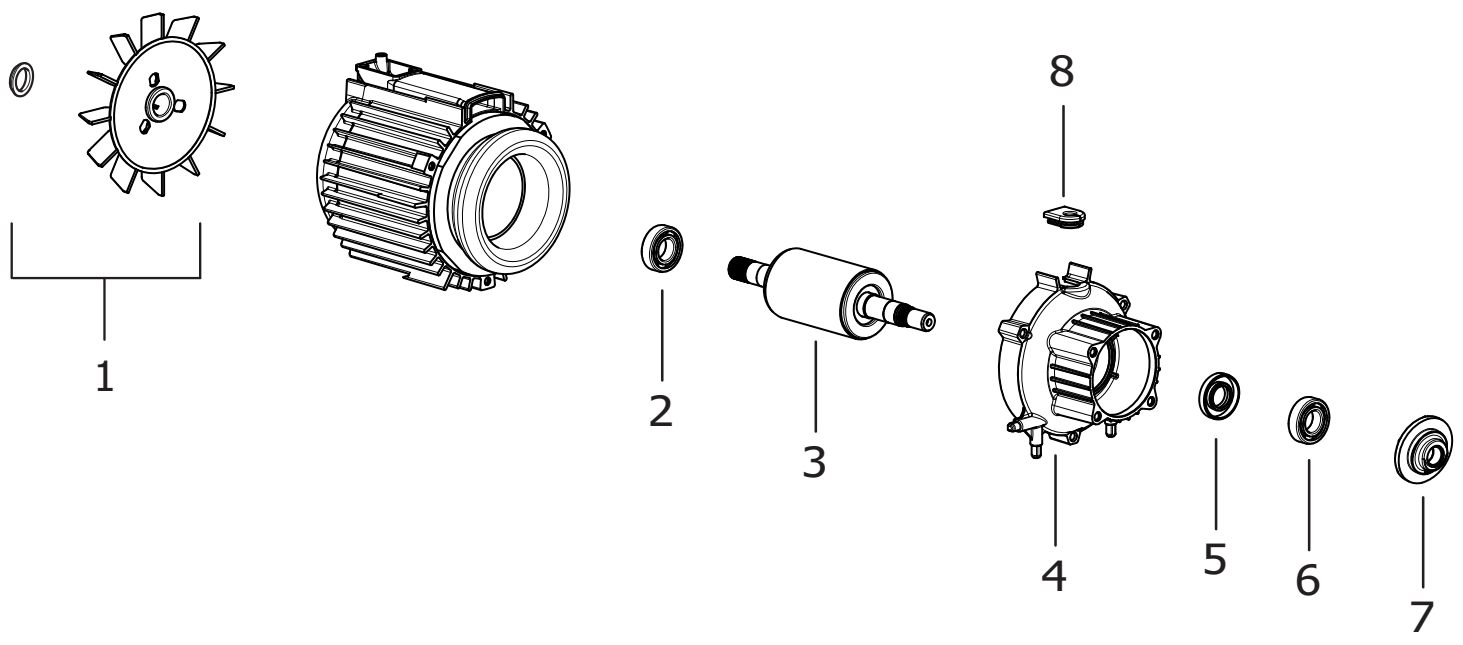
D50070187C/01



Pos.	Codice	Sostituito da	Q.tà	Acquistabile	Q.tà min.	Per manuten.	Descrizione
001	5.009.0716		1	Si	1		ASSIEME V.COMP. C/TS PT'03 CAVO L=530 MOLLA 13KG (COPRIF.BIANCO)
002	6.005.0277		1	Si	1	EXT	KIT 252 LW INIETTORE 1,7 +PORTAG.FIL.+VALV.RITEGNO PT'03
003	6.005.0226		1	Si	1	ORD	KIT "O-RING PER PT'03"
004	6.005.0079		1	Si	1	ORD	KIT 79 LW ANELLI TENUTA OLIO X PARTNER D.12/FIBRA
005	4.005.0263C	4.005.0263	1	Si	1		CORPO GUIDA PISTONI PT'03 C/FORO ASP.DET.FILET.
006	6.005.0181		1	Si	1	EXT	KIT 167 LW 3 PISTONI +MOLLE PT'03

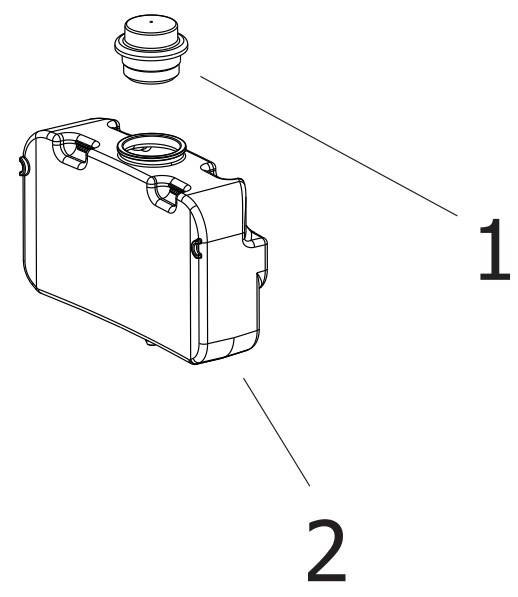


Pos.	Codice	Sostituito da	Q.tà	Acquistabile	Q.tà min.	Per manuten.	Descrizione
001	6.005.0315		1	Si	1		KIT 287 LW VALV.ASP/MAND.+TAPPI OTT. FIL. PT' 03
002	4.006.0340		1	Si	1		TESTATA PT'03 OTT. LAVOR C/FIL. X TAPPI VALV. S/MANOM.
003	6.005.0133		1	Si	1	ORD	KIT 124 ANELLI TENUTA ACQUA PARTNER D.12



Pos.	Codice	Sostituito da	Q.tà	Acquistabile	Q.tà min.	Per manuten.	Descrizione
001	6.005.0619		1	Si	1		KIT VENTOLA + ANELLO PER MOTORE D.110
002	3.001.0107		1	No			CUSCINETTO RADIALE A SFERE 6202 2RS (15x35x11)
003	5.005.0071C		1	No			ALBERO ROTORE PER MOTORE 110H100ALL
004	4.005.0353C		1	Si	1		FLANGIA ANT.MOTORE D.110-'10 PT'03 X VITI AUTOFIL.
005	3.201.0081		1	No			ANELLO TENUTA OLIO D.20X35X7
006	3.001.0030		1	Si	1		CUSCINETTO RADIALE A SFERE 6303 (17X47X14)
007	4.005.0287		1	Si	1		PIATTELLO 9GR45 PER PT'03 CUSCIN.REGGISPINTA SFERE
008	4.008.1233		1	Si	1		PASSACAVO PT'03-10

D50110008/01



Pos.	Codice	Sostituito da	Q.tà	Acquistabile	Q.tà min.	Per manuten.	Descrizione
001	4.008.1521		1	Si	1		TAPPO D.30,3 NERO RAL.9011 PER SERBATOIO (80007138)
002	4.008.1776		1	Si	1		SERBATOIO -B- TRASP. SPACE (P80.0612)

Codice	Tavola	Pos.	Q.tà
3.001.0030	R50091122C	006	1
3.001.0107	R50091122C	002	1
3.100.0082C	R81080071C	024	1
3.201.0081	R50091122C	005	1
3.401.0178	R81080071C	001	1
3.404.0094	R81080071C	004	1
3.601.0103	R81080071C	025	1
4.005.0263C	R50070187C	005	1
4.005.0287	R50091122C	007	1
4.005.0353C	R50091122C	004	1
4.006.0340	R50080234C	002	1
4.007.0328	R50010940C	002	1
4.008.0277	R81080071C	015	1
4.008.1233	R50091122C	008	1
4.008.1268	R81080071C	005	1
4.008.1521	R50110274	001	1
4.008.1776	R50110274	002	1
4.008.1815	R81080071C	014	1
4.008.1816	R81080071C	012	1
4.008.1817	R81080071C	003	1
4.008.2025	R81080071C	009	1
4.008.2045	R81080071C	006	2
4.008.2153	R81080071C	007	1
4.012.0149C	R81080071C	016	1
4.013.0763	R81080071C	011	1
4.018.0163	R81080071C	020	1
4.018.0168	R81080071C	010	1
5.001.0940C	R81080071C	013	1
5.005.0071C	R50091122C	003	1
5.007.0187C	R50091121C	001	1
5.008.0234C	R50091121C	003	1

Codice	Tavola	Pos.	Q.tà
5.009.0716	R50070187C	001	1
5.009.1121C	R50010940C	003	1
5.009.1122C	R50010940C	001	1
5.011.0274	R81080071C	008	1
5.011.0391	R81080071C	002	1
6.001.0089	R81080071C	019	1
6.002.0390C	R81080071C	022	1
6.002.0391C	R81080071C	021	1
6.003.0045C	R81080071C	023	1
6.005.0079	R50070187C	004	1
6.005.0133	R50080234C	003	1
6.005.0181	R50070187C	006	1
6.005.0226	R50070187C	003	1
6.005.0277	R50070187C	002	1
6.005.0282	R50091121C	002	1
6.005.0315	R50080234C	001	1
6.005.0619	R50091122C	001	1
6.005.0622	R81080071C	017	1
7.100.2469	R81080071C	018	1