



IDRO CRUISER 160 PLUS 230-240~50 -GR- TS EU C/AVV.PRO 2L+SP.L28 -LAVOR-

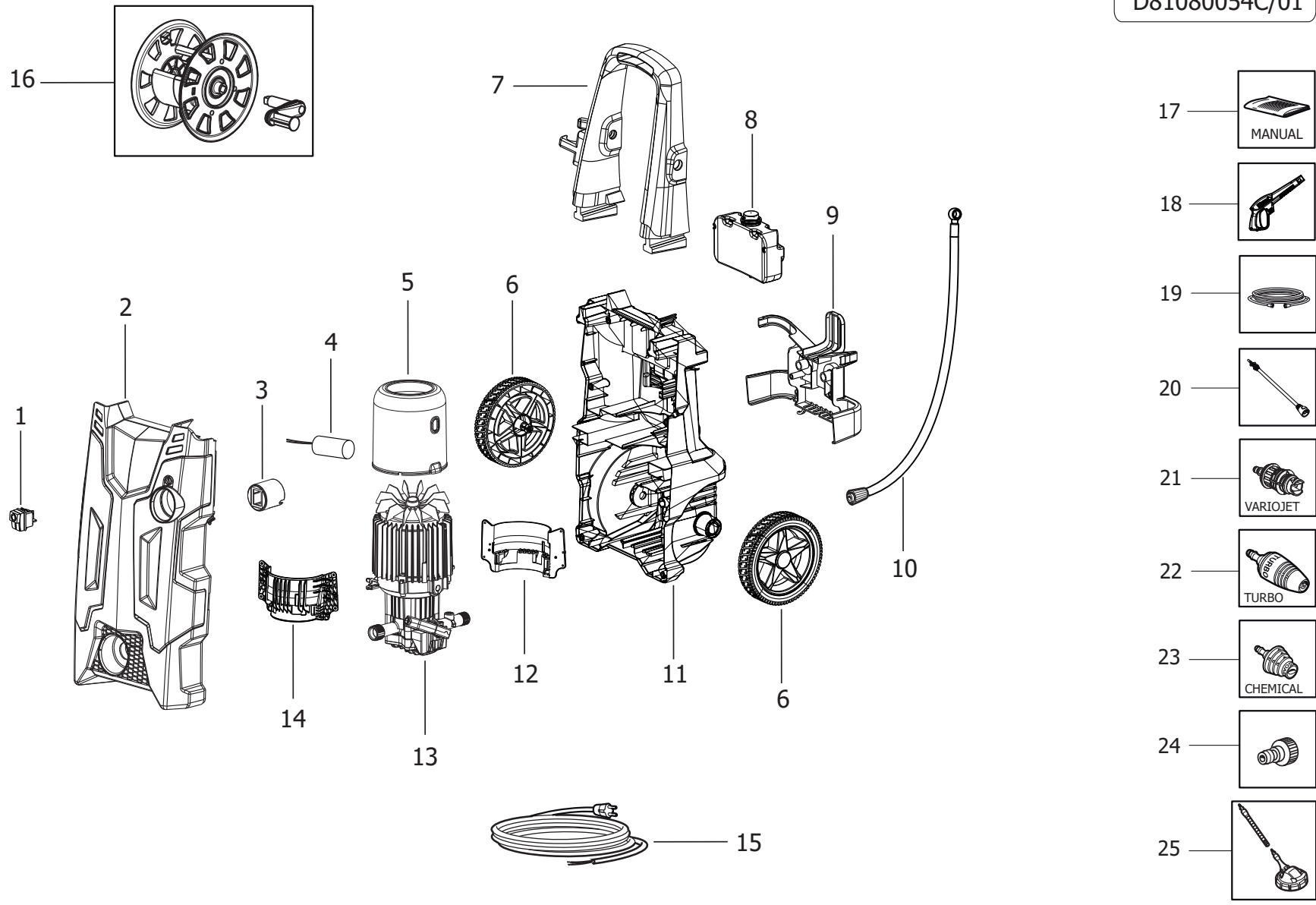
Filtri: validità 22/12/2021

22/12/2021

8.108.0054C - IDRO CRUISER 160 PLUS 230-240~50 -GR- TS EU C/AVV.PRO 2L+SPL28 -LAVOR-.....	3
R81080054C - IDRO CRUISER 160 PLUS 230-240~50 -GR- TS EU C/AVV.PRO 2L+SPL28 -LAVOR-.....	4
R50010813C - MOTOP.PT'03 110h100ALL 230-240/50 8GR30 TS IN.1,7 (VENT.D.127,5).....	6
R50090882C - GRUPPO C.GUIDA C/TS 13KG-ASP.+TEST.TAPPI FIL. (PT'03).....	8
R50070187C - CORPO GUIDA PT'03 PIST.D.12 C/ TS-ASP-VALV.COMP.-M.13KG.....	10
R50080265C - TESTATA PT'03 D.12 C/TAPPI FIL.ALL.....	12
R50090981C - ASS.MOT.09 D110H100ALL 230-240/50 2P C/TER. PT03 +PIATT.8GR30.....	14
R50110274 - ASS.SERBATOIO SPACE +TAPPO.....	16
Indice componenti.....	18

Pos.	Codice	Descrizione
.	R81080054C	IDRO CRUISER 160 PLUS 230-240~50 -GR- TS EU C/AVV.PRO 2L+SP.L28 -LAVOR-

D81080054C/01



IDRO CRUISER 160 PLUS 230-240~50 -GR- TS EU C/AVV.PRO 2L+SPL28 -LAVOR- - Filtri: validità 22/12/2021

R81080054C - IDRO CRUISER 160 PLUS 230-240~50 -GR- TS EU C/AVV.PRO 2L+SPL28 -LAVOR-

Validità: dal 20/12/2018 al 31/12/9999

Pos.	Codice	Sostituito da	Q.tà	Acquistabile	Q.tà min.	Per manuten.	Descrizione
.	R50010813C		1	No			MOTOP.PT'03 110h100ALL 230-240/50 8GR30 TS IN.1,7 (VENT.D.127,5)
.	R50110274		1	No			ASS.SERBATOIO SPACE +TAPPO
001	3.401.0178		1	Si	1	EXT	INTERRUTTORE 0/1 PULS.NERI PUSH/BOTTON IP55 12/10
002	5.011.0391		1	Si	1		ASSIEME CARENATURA CRUISER/STARGATE + FIANCHETTI -GR-
003	4.008.1817		1	Si	1		SCATOLA ELETTRICA IKON -NERA-
004	3.404.0017		1	Si	1		CONDENSATORE 25mF 450V D.39X94 F/M
005	4.008.1268		1	Si	1		CONVOGLIATORE MOTORE 110H80 (D.142)
006	4.008.2045		2	Si	1		RUOTA -N/G- RIVESTITA PER SPACE (PANT.108C)
007	4.008.2153		1	Si	1		MANICO IKON PER AVV.PRO -GR- RAL.7016 (P80.0612)
008	5.011.0274		1	Si	1		ASS.SERBATOIO SPACE +TAPPO
009	4.008.2025		1	Si	1		PORTACCESSORI POSTERIORE SPACE -GR- RAL.7046 (P80.0612)
010	4.018.0134		1	Si	1	EXT	TUBO 1/4 22.5MPa L=750 X COLL.AVV.'10/POMPA
011	4.013.0763		1	Si	1		CARENATURA POSTERIORE IKON NERA (P80.0612)
012	4.008.1816		1	Si	1		COPERCHIO FISSAGGIO MOTORE SX IKON -NERO-
013	5.001.0813C		1	Si	1	EXT	MOTOP.PT'03 110h100ALL 230-240/50 8GR30 TS IN.1,7 (VENT.D.127,5)
014	4.008.1815		1	Si	1		COPERCHIO FISSAGGIO MOTORE DX IKON -NERO-
015	4.012.0149C		1	No		EXT	CAVO H05VV-F 3X1 MT.5,4 SP.SCHUKO F/F C/COPRIFASTON ANTISPRUZZO
016	6.005.0622		1	Si	1		KIT AVVOLGITUBO IKON (S/TUBO) C/MANOV. -G-
017	7.100.2469		1	No			MANUALE SPECIFICO IKON +CE LAVOR 28L A5 24F
018	6.001.0076		1	Si	1	EXT	PISTOLA S'09 C/ATTACCO RAPIDO INTEGR. C/LEVA -G- PANT.108C
019	4.018.0102		1	Si	1	EXT	TUBO 1/4 22.5MPa L=8000 RACC.INTEGR.X AVV.'10-INN.RAP.X S'09
020	6.002.0361		1	Si	1	EXT	LANCIA S'12 S/TESTINA C/ATT.RAP.-COGETIL + SPILLO
021	6.002.0637		1	Si	1	EXT	TESTINA LANCIA S'12 D.1,00 -AZZURRO- C/ATT.RAP. (GETTO SPILLO/ VENTAGLIO)
022	6.002.0346		1	Si	1	EXT	TESTINA ROTOX LANCIA S'12 D.1,025 -NERO- C/ATT.RAP.
023	6.002.0641		1	Si	1		TESTINA LANCIA SAPONE S'12 C/ATT.RAP. (C/FORO D.4 X TEMPORALE)
024	3.100.0082C		1	Si	1		INNESTO RAPIDO 3/4 NERO CON GUARNIZ. (FILETTO L=9.5)
025	3.601.0102		1	Si	1		SPAZZOLA PAVIMENTI L28 CON PROLUNGA -G/N- (D.1,2)

IDRO CRUISER 160 PLUS 230-240~50 -GR- TS EU C/AVV.PRO 2L+SP.L28 -LAVOR- - Filtri: validità 22/12/2021



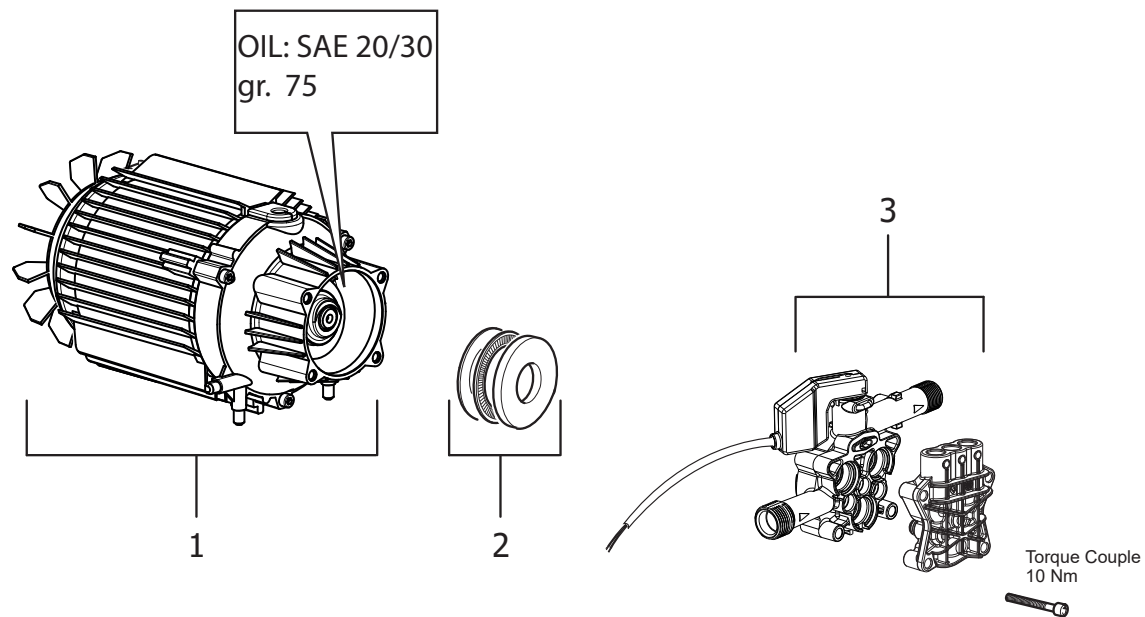
R81080054C - IDRO CRUISER 160 PLUS 230-240~50 -GR- TS EU C/AVV.PRO 2L+SP.L28 -LAVOR-

Validità: dal 20/12/2018 al 31/12/9999

22/12/2021

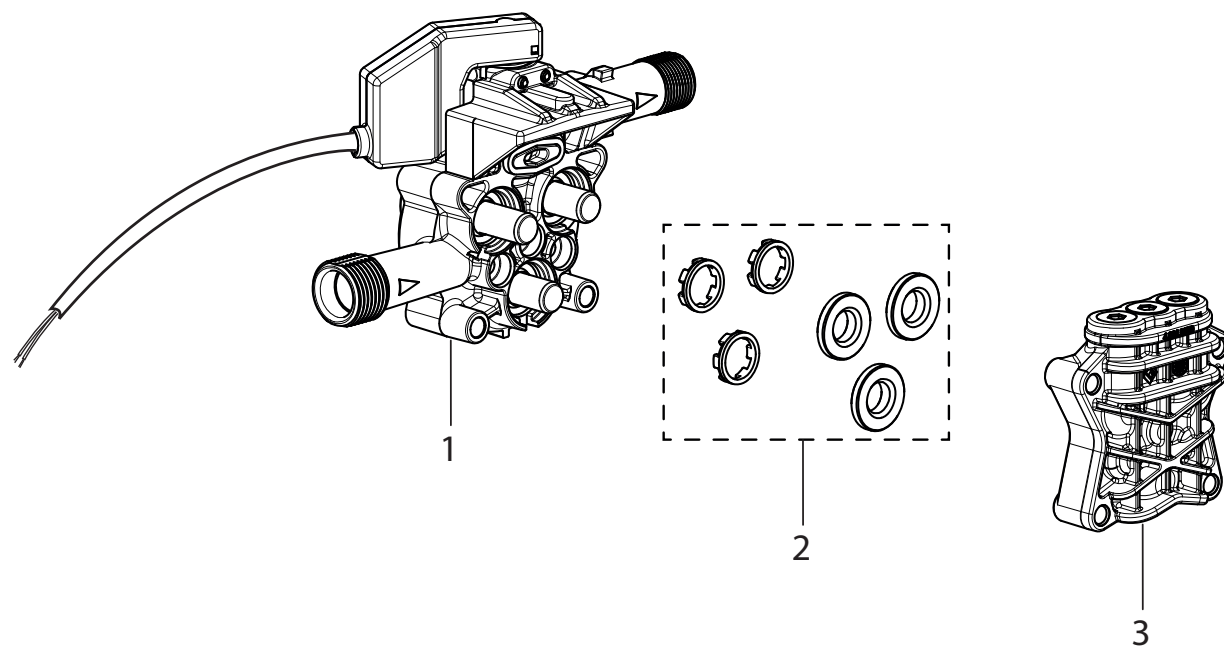
Pag. 5 / 18

D50010813C/01



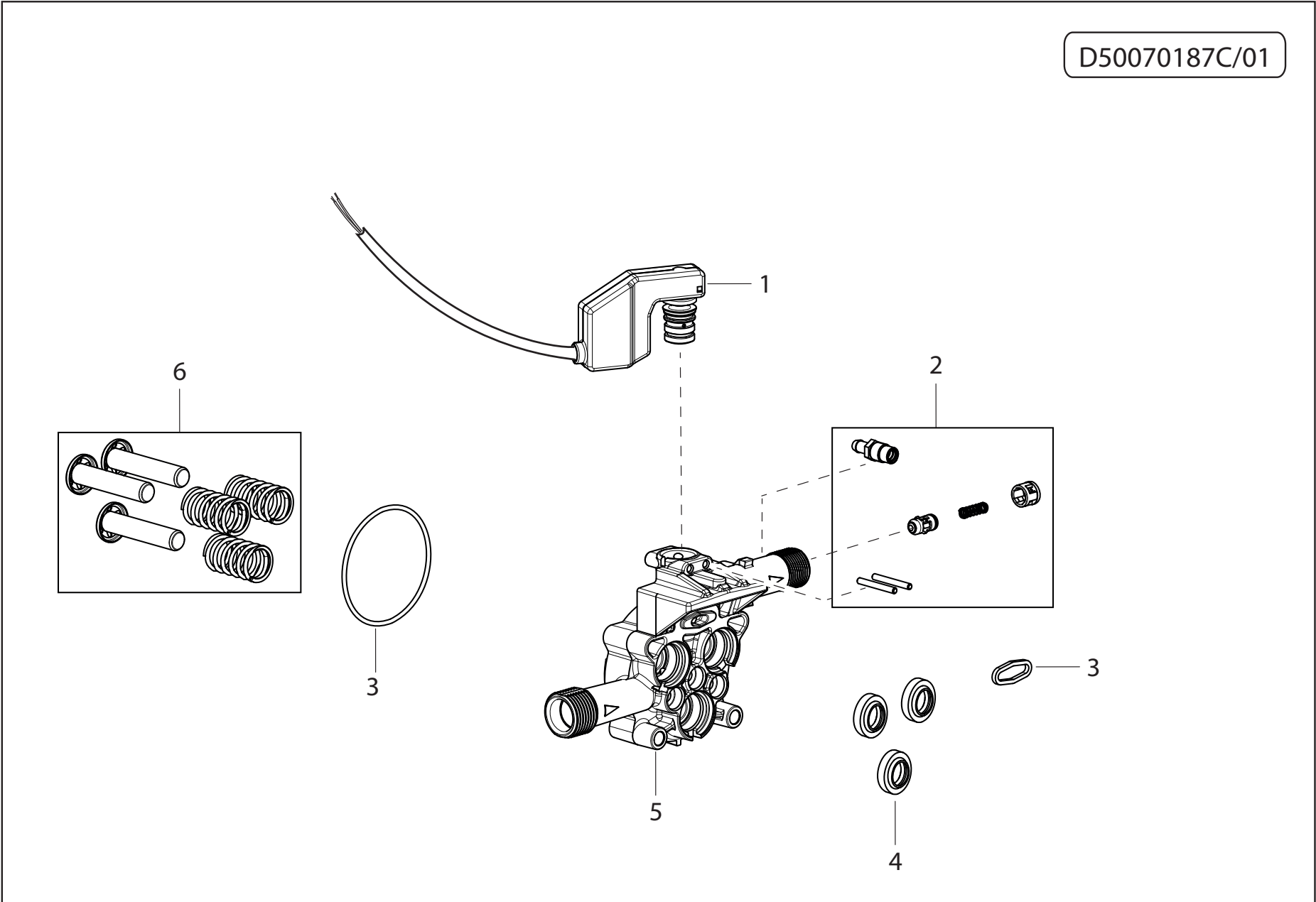
Pos.	Codice	Sostituito da	Q.tà	Acquistabile	Q.tà min.	Per manuten.	Descrizione
..	R50090882C		1	No			GRUPPO C.GUIDA C/TS 13KG-ASP.+TEST.TAPPI FIL. (PT'03)
..	R50090981C		1	No			ASS.MOT.09 D110H100ALL 230-240/50 2P C/TER. PT03 +PIATT.8GR30
001	5.009.0981C		1	Si	1	EXT	ASS.MOT.09 D110H100ALL 230-240/50 2P C/TER. PT03 +PIATT.8GR30
002	4.007.0328		1	Si	1	EXT	CUSCINETTO REGGISPINTA A SFERE 35X55X12 PER PT'03
003	5.009.0882C		1	Si	1	EXT	GRUPPO C.GUIDA C/TS 13KG-ASP.+TEST.TAPPI FIL. (PT'03)

D50090882C/01

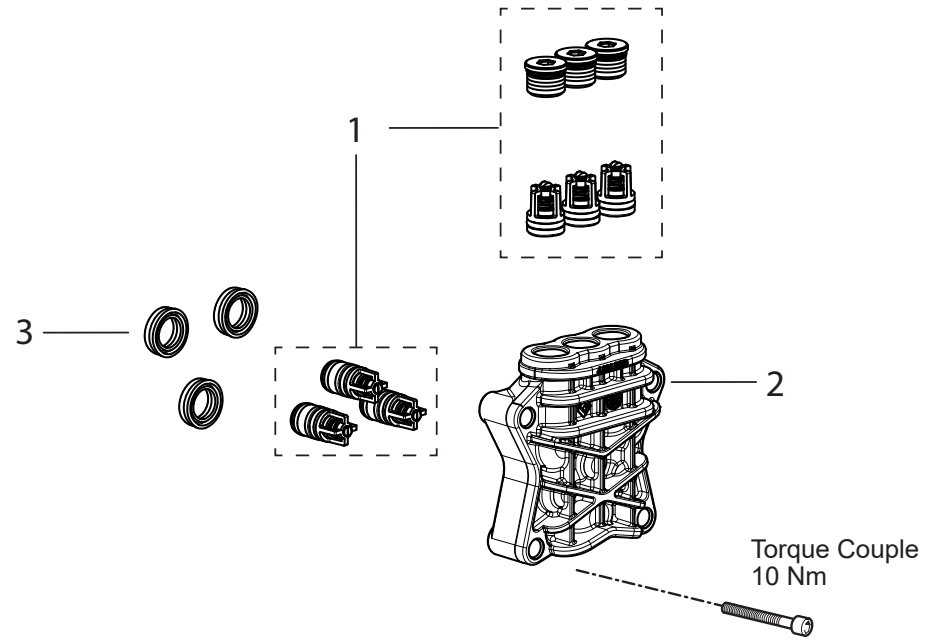


Pos.	Codice	Sostituito da	Q.tà	Acquistabile	Q.tà min.	Per manuten.	Descrizione
.	R50070187C		1	No			CORPO GUIDA PT'03 PIST.D.12 C/ TS-ASP.-VALV.COMP.-M.13KG
.	R50080265C		1	No			TESTATA PT'03 D.12 C/TAPPI FIL.ALL.
001	5.007.0187C		1	Si	1		CORPO GUIDA PT'03 PIST.D.12 C/ TS-ASP.-VALV.COMP.-M.13KG
002	6.005.0282		1	Si	1		KIT 257 LW ANELLI APP.TENUTA ALLUM.+ DISTANZIALI PT D.12
003	5.008.0265C		1	Si	1		TESTATA PT'03 D.12 C/TAPPI FIL.ALL.

D50070187C/01

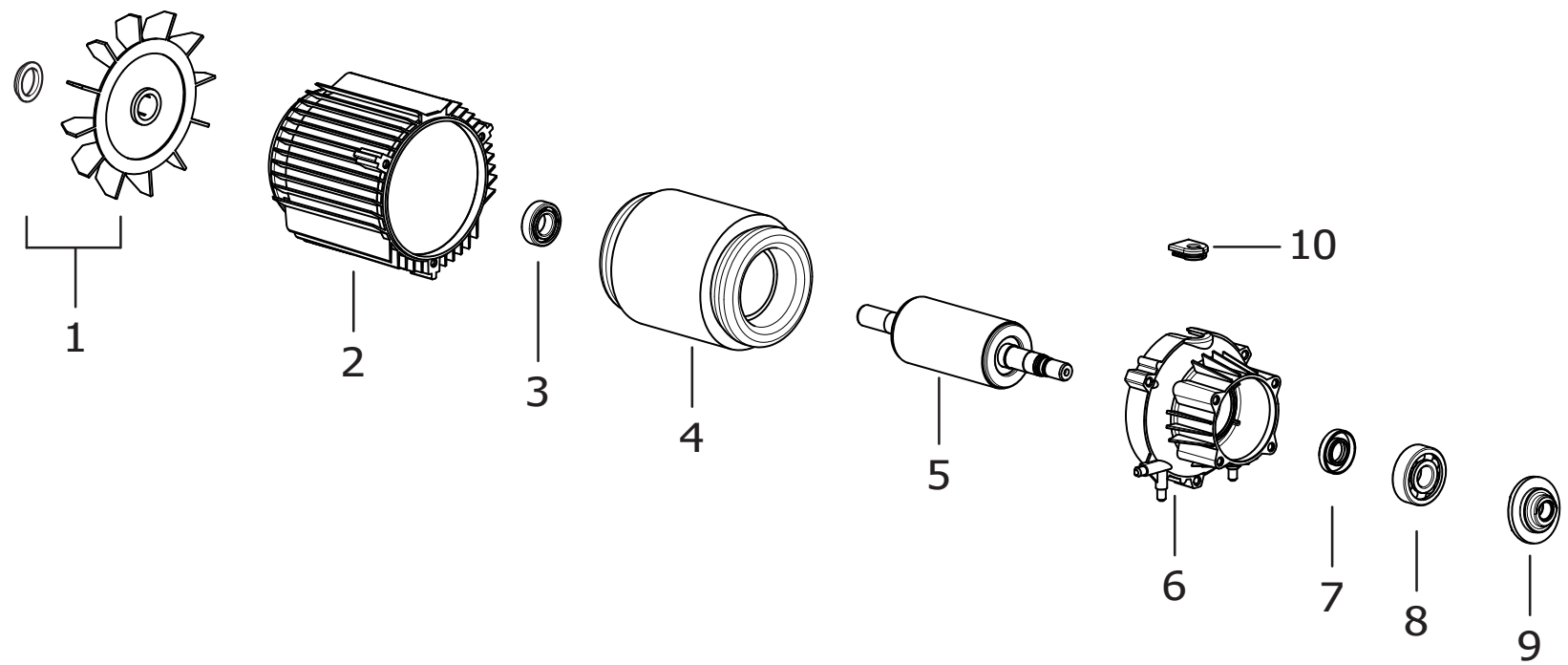


Pos.	Codice	Sostituito da	Q.tà	Acquistabile	Q.tà min.	Per manuten.	Descrizione
001	5.009.0716		1	Si	1		ASSIEME V.COMP. C/TS PT'03 CAVO L=530 MOLLA 13KG (COPRIF.BIANCO)
002	6.005.0277		1	Si	1	EXT	KIT 252 LW INIETTORE 1,7 +PORTAG.FIL.+VALV.RITEGNO PT'03
003	6.005.0226		1	Si	1	ORD	KIT "O-RING PER PT'03"
004	6.005.0079		1	Si	1	ORD	KIT 79 LW ANELLI TENUTA OLIO X PARTNER D.12/FIBRA
005	4.005.0263C	4.005.0263	1	Si	1		CORPO GUIDA PISTONI PT'03 C/FORO ASP.DET.FILET.
006	6.005.0181		1	Si	1	EXT	KIT 167 LW 3 PISTONI +MOLLE PT'03



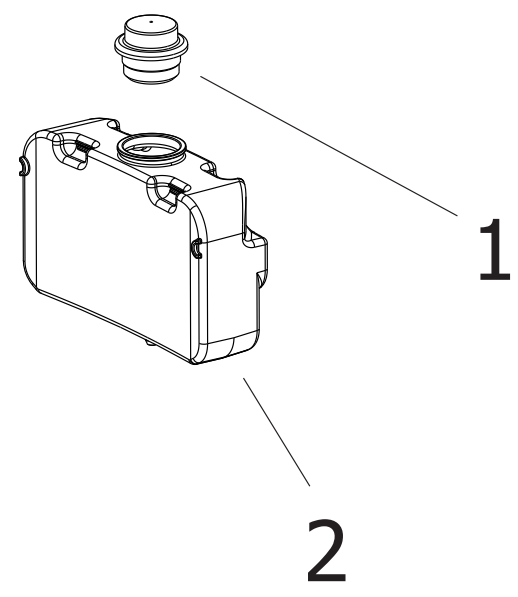
Pos.	Codice	Sostituito da	Q.tà	Acquistabile	Q.tà min.	Per manuten.	Descrizione
001	6.005.0595		1	Si	1		KIT VALV.ASP./MAND.+TAPPI ALL.FIL.PT' 03
002	4.005.0296C		1	Si	1		TESTATA PT'03 LAV. C/FIL. X TAPPI VALVOLA
003	6.005.0133		1	Si	1	ORD	KIT 124 ANELLI TENUTA ACQUA PARTNER D.12

D50090981C/01



Pos.	Codice	Sostituito da	Q.tà	Acquistabile	Q.tà min.	Per manuten.	Descrizione
001	6.005.0619		1	Si	1		KIT VENTOLA + ANELLO PER MOTORE D.110
002	4.005.0352C		1	Si	1		CASSA MOTORE '10 110 H100
003	3.001.0107		1	No			CUSCINETTO RADIALE A SFERE 6202 2RS (15x35x11)
004	5.003.0113C		1	No			STATORE MOTORE 110H100ALL 230-240/50 2P C/TER.
005	5.005.0071C		1	No			ALBERO ROTORE PER MOTORE 110H100ALL
006	4.005.0353C		1	Si	1		FLANGIA ANT.MOTORE D.110-'10 PT'03 X VITI AUTOFIL.
007	3.201.0081		1	No			ANELLO TENUTA OLIO D.20X35X7
008	3.001.0030		1	Si	1		CUSCINETTO RADIALE A SFERE 6303 (17X47X14)
009	4.005.0278		1	Si	1		PIATTELLO INCLINATO 8GR30 PER PT'03 CUSCIN.REGGISPINTA SFERE
010	4.008.1233		1	Si	1		PASSACAVO PT'03-10

D50110008/01



Pos.	Codice	Sostituito da	Q.tà	Acquistabile	Q.tà min.	Per manuten.	Descrizione
001	4.008.1521		1	Si	1		TAPPO D.30,3 NERO RAL.9011 PER SERBATOIO (80007138)
002	4.008.1776		1	Si	1		SERBATOIO -B- TRASP. SPACE (P80.0612)

Codice	Tavola	Pos.	Q.tà
3.001.0030	R50090981C	008	1
3.001.0107	R50090981C	003	1
3.100.0082C	R81080054C	024	1
3.201.0081	R50090981C	007	1
3.401.0178	R81080054C	001	1
3.404.0017	R81080054C	004	1
3.601.0102	R81080054C	025	1
4.005.0263C	R50070187C	005	1
4.005.0278	R50090981C	009	1
4.005.0296C	R50080265C	002	1
4.005.0352C	R50090981C	002	1
4.005.0353C	R50090981C	006	1
4.007.0328	R50010813C	002	1
4.008.1233	R50090981C	010	1
4.008.1268	R81080054C	005	1
4.008.1521	R50110274	001	1
4.008.1776	R50110274	002	1
4.008.1815	R81080054C	014	1
4.008.1816	R81080054C	012	1
4.008.1817	R81080054C	003	1
4.008.2025	R81080054C	009	1
4.008.2045	R81080054C	006	2
4.008.2153	R81080054C	007	1
4.012.0149C	R81080054C	015	1
4.013.0763	R81080054C	011	1
4.018.0102	R81080054C	019	1
4.018.0134	R81080054C	010	1
5.001.0813C	R81080054C	013	1
5.003.0113C	R50090981C	004	1
5.005.0071C	R50090981C	005	1
5.007.0187C	R50090882C	001	1

Codice	Tavola	Pos.	Q.tà
5.008.0265C	R50090882C	003	1
5.009.0716	R50070187C	001	1
5.009.0882C	R50010813C	003	1
5.009.0981C	R50010813C	001	1
5.011.0274	R81080054C	008	1
5.011.0391	R81080054C	002	1
6.001.0076	R81080054C	018	1
6.002.0346	R81080054C	022	1
6.002.0361	R81080054C	020	1
6.002.0637	R81080054C	021	1
6.002.0641	R81080054C	023	1
6.005.0079	R50070187C	004	1
6.005.0133	R50080265C	003	1
6.005.0181	R50070187C	006	1
6.005.0226	R50070187C	003	1
6.005.0277	R50070187C	002	1
6.005.0282	R50090882C	002	1
6.005.0595	R50080265C	001	1
6.005.0619	R50090981C	001	1
6.005.0622	R81080054C	016	1
7.100.2469	R81080054C	017	1