



# **IDRO FURY EXTRA 135 220-240~50/60 -G- TS EU 2L +SP.ROT.+L25 - LAVOR-**

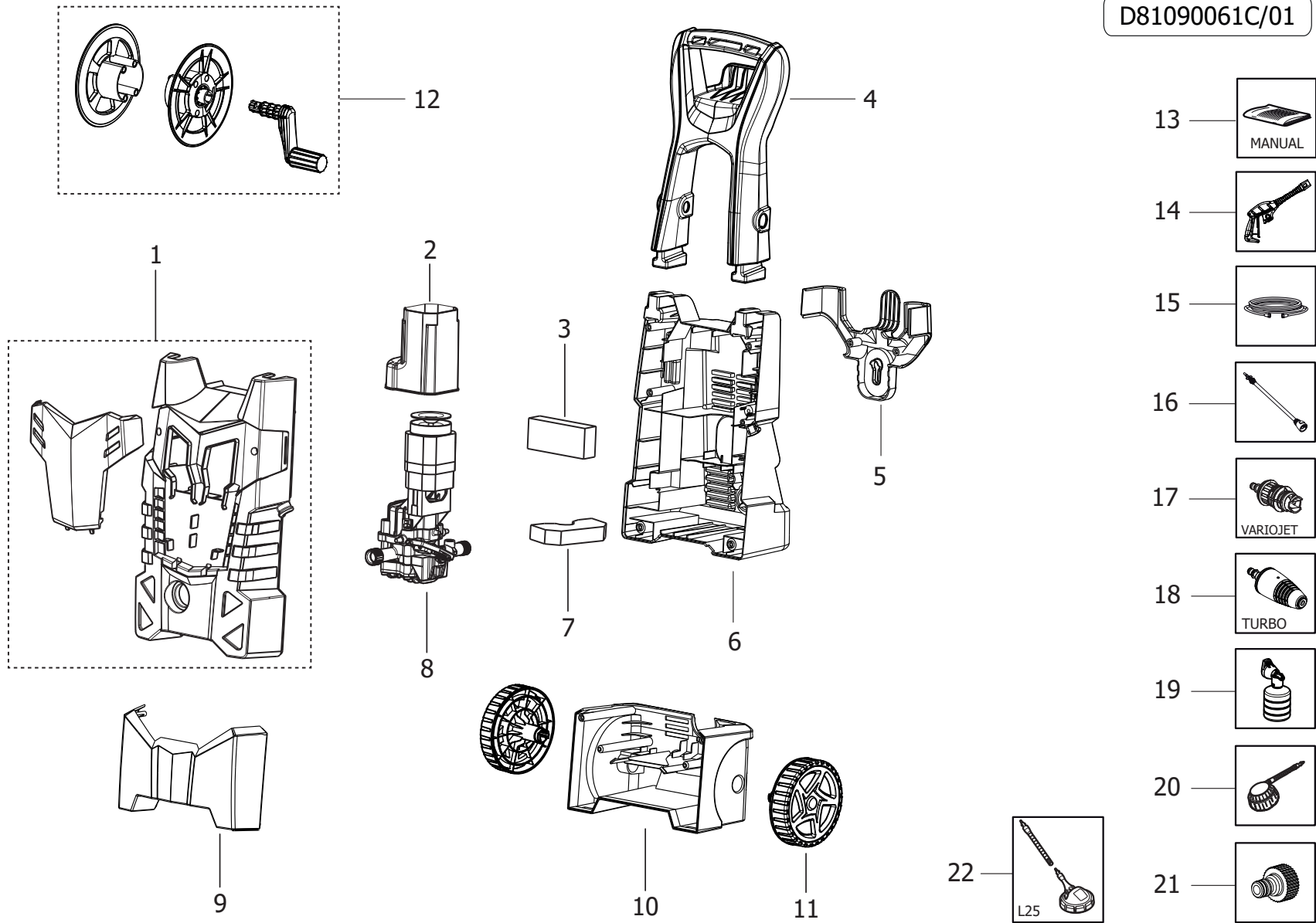
*Filtri: validità 30/08/2021*

*30/08/2021*

|  |    |
|--|----|
| 8.109.0061C - IDRO FURY EXTRA 135 220-240~50/60 -G- TS EU 2L +SP.ROT.+L25 -LAVOR-..... | 3  |
| R81090061C - IDRO FURY EXTRA 135 220-240~50/60 -G- TS EU 2L +SP.ROT.+L25 -LAVOR-.....  | 4  |
| R50010807C - MOTOP.SP.PT'03EVO 230/50 C/TERM.-TSC-SP.SCHUKO 5'30 (7645PF-KC).....      | 6  |
| R50090972C - GRUPPO CORPO GUIDA C/TSC-SP.SCHUKO M.13KG S/ASP. +TESTATA (PT'03EVO)..... | 8  |
| R50070264C - CORPO GUIDA PT'03EVO C/TSC S/ASP. MOLLA 13KG C/CAVO SP.SCHUKO.....        | 10 |
| R50080261 - TESTATA PT'03EVO D.12.....   | 12 |
| Indice componenti.....   | 14 |

| Pos. | Codice     | Descrizione   |
|------|------------|---|
| .    | R81090061C | IDRO FURY EXTRA 135 220-240~50/60 -G- TS EU 2L +SP.ROT.+L25 -LAVOR- |

D81090061C/01



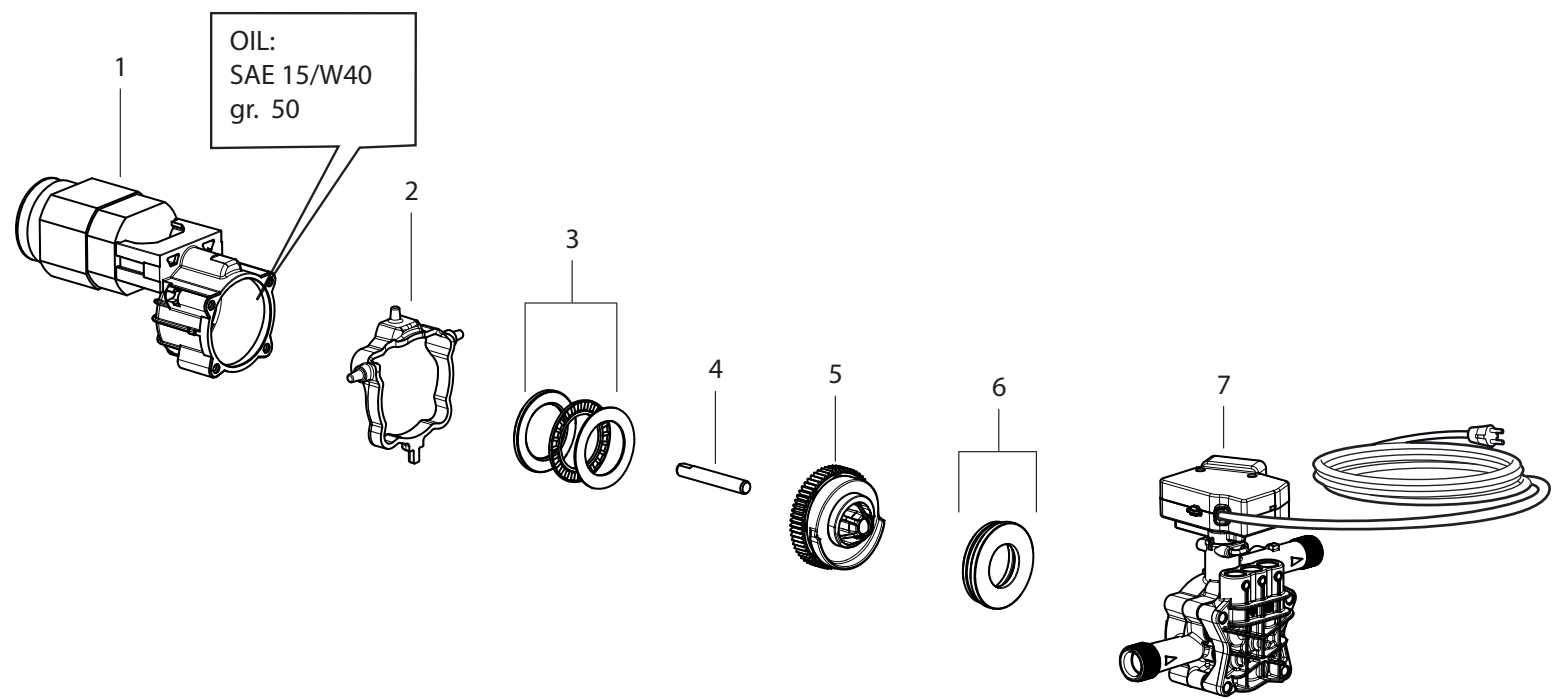
IDRO FURY EXTRA 135 220-240~50/60 -G- TS EU 2L +SP.ROT.+L25 -LAVOR- - Filtri: validità 30/08/2021

**R81090061C - IDRO FURY EXTRA 135 220-240~50/60 -G- TS EU 2L +SP.ROT.+L25 -LAVOR-**

Validità: dal 23/04/2018 al 31/12/9999

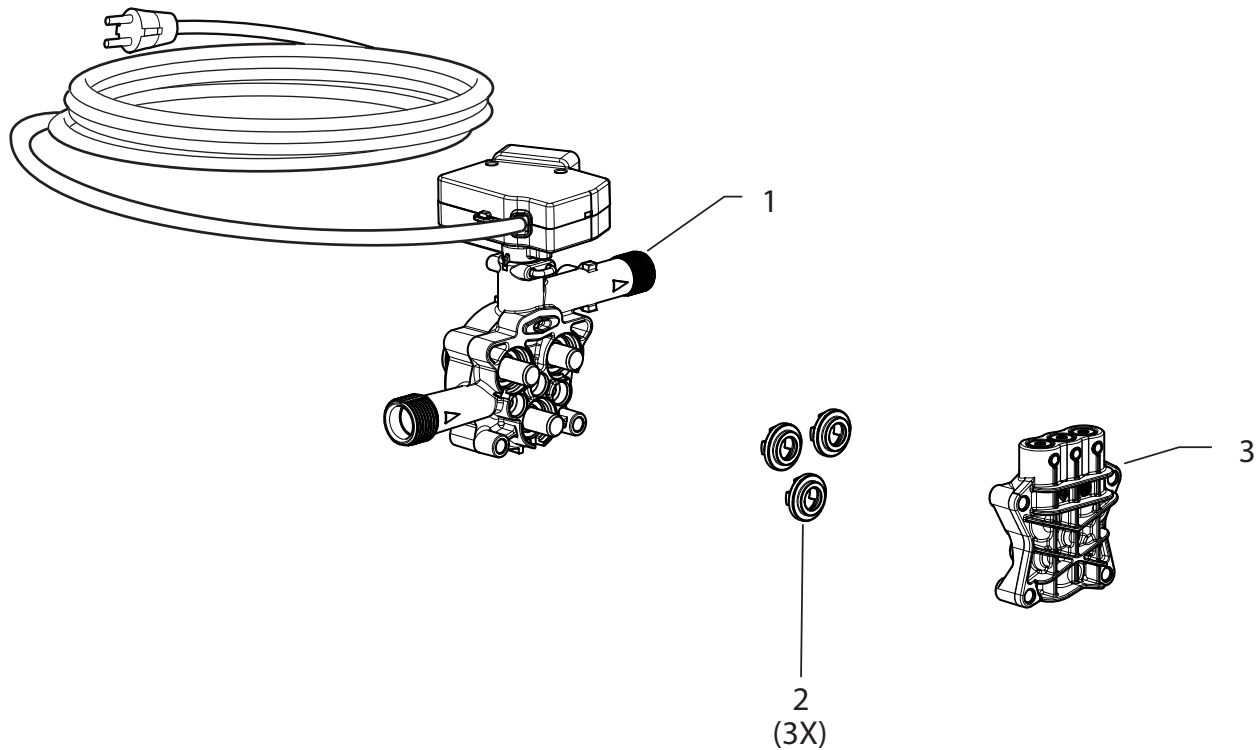
| Pos. | Codice      | Sostituito da | Q.tà | Acquistabile | Q.tà min. | Per manuten. | Descrizione   |
|------|-------------|---------------|------|--------------|-----------|--------------|---|
| .    | R50010807C  |               | 1    | No           |           |              | MOTOP.SP.PT'03EVO 230/50 C/TERM.-TSC-SP.SCHUKO 5'30 (7645PF-KC)           |
| 001  | 5.011.0271  |               | 1    | No           |           |              | ASSIEME CAREN.-G- +COP.ANT.-GR- RAL.7016 ONE-R C/TAMP. -LAVOR- -B-        |
| 002  | 4.008.1186  |               | 1    | Si           | 1         |              | CONVOGLIATORE MOTORE U76 (LIGHT)  |
| 003  | 4.008.1741  |               | 1    | No           |           |              | SPUGNA USCITA ARIA ONE  |
| 004  | 4.008.1873  |               | 1    | No           |           |              | MANICO FAST X AVV. -GR- RAL.7016 (PANT.432C)                              |
| 005  | 4.008.1861  |               | 1    | No           |           |              | PORTACCESSORI ONE -GR- RAL.7016 (PANT.432C)                               |
| 006  | 4.013.0778  |               | 1    | No           |           |              | CARENATURA POST. ONE -GR- RAL.7016 (PANT.432C)                            |
| 007  | 4.008.1803  |               | 1    | No           |           |              | SPUGNA PROTEZIONE MOTORE ONE  |
| 008  | 5.001.0807C |               | 1    | Si           | 1         | EXT          | MOTOP.SP.PT'03EVO 230/50 C/TERM.-TSC-SP.SCHUKO 5'30 (7645PF-KC)           |
| 009  | 4.008.1863  |               | 1    | Si           | 1         |              | BASE CARRELLO ONE/SMART ANT. -GR- RAL.7016 (PANT.432C)                    |
| 010  | 4.008.1862  |               | 1    | No           |           |              | BASE CARRELLO ONE/SMART POST. -GR- RAL.7016 (PANT.432C)                   |
| 011  | 5.011.0270  |               | 2    | Si           | 1         |              | ASSIEME RUOTA+BORCHIA -G- FAST/ONE (PANT.108C)                            |
| 012  | 6.005.0563  |               | 1    | Si           | 1         |              | KIT AVVOLGITUBO ONE/SMART (S/TUBO)  |
| 013  | 7.100.2035  |               | 1    | No           |           |              | MANUALE SPECIFICO ONE/SMART/FAST/DIVE + CE LAVOR 28L A5 12F               |
| 014  | 6.001.0106  | 6.001.0076    | 1    | Si           | 1         |              | PISTOLA S'16 C/ATTACCO RAPIDO INTEGR.                                     |
| 015  | 4.018.0098  | 4.018.0095    | 1    | Si           | 1         | EXT          | TUBO 1/4 18MPa L=5000 GIR.M22x1,5 D.15-INN.RAP.X S'09 C/MAN.SPIR.         |
| 016  | 6.002.0361  |               | 1    | Si           | 1         | EXT          | LANCIA S'12 S/TESTINA C/ATT.RAP.-COGETIL + SPILLO                         |
| 017  | 6.002.0636  |               | 1    | Si           | 1         | EXT          | TESTINA LANCIA S'12 D.0,95 -ARANCIO- C/ATT.RAP. (GETTO SPILLO/ VENTAGLIO) |
| 018  | 6.002.0346  |               | 1    | Si           | 1         | EXT          | TESTINA ROTOX LANCIA S'12 D.1,025 -NERO- C/ATT.RAP.                       |
| 019  | 6.002.0259  | 6.002.0358    | 1    | Si           | 1         |              | DIFFUSORE SCHIUMA UNIFICATO (D.4) C/SERBATOIO TRASPARENTE                 |
| 020  | 3.601.0035  | 3.601.0066    | 1    | Si           | 1         |              | IDROSPAZZOLA ROT. MANICO FISSO COG.RINF.(5116 ECON.)                      |
| 021  | 3.100.0082C |               | 1    | Si           | 1         |              | INNESTO RAPIDO 3/4 NERO CON GUARNIZ. (FILETTO L=9.5)                      |
| 022  | 3.601.0111  |               | 1    | Si           | 1         |              | SPAZZOLA PAVIMENTI L25 COMPLETA DI PROLUNGA -G- (D.1,1)                   |

D50010807C/01



| Pos. | Codice      | Sostituito da | Q.tà | Acquistabile | Q.tà min. | Per manuten. | Descrizione  |
|------|-------------|---------------|------|--------------|-----------|--------------|--|
| ..   | R50090972C  |               | 1    | No           |           |              | GRUPPO CORPO GUIDA C/TSC-SP.SCHUKO M.13KG S/ASP. +TESTATA (PT'03EVO) |
| 001  | 5.009.0979  |               | 1    | Si           | 1         | EXT          | ASS.MOT.SPAZZ.03 230/50 C/ANTID.-TERMICO 17AM-D 140G (U7645PF-AL KC) |
| 002  | 4.008.1164  |               | 1    | Si           | 1         |              | COLLARE RIF. X FLANGIA MOTORE SPAZZ.U96AF/U76                        |
| 003  | 6.005.0311  |               | 1    | Si           | 1         |              | KIT 283 LW GABBIE RULLINI PER MOTOP. PT'03 (U76)                     |
| 004  | 4.007.0205  |               | 1    | Si           | 1         |              | PERNO 10X70 X PARTNER-ED SPAZZOLA'98                                 |
| 005  | 5.009.0726  |               | 1    | Si           | 1         |              | ASSIEME PIATTELLO 5'30 PT'03 ( U76) C/CORONA Z 62                    |
| 006  | 4.007.0328  |               | 1    | Si           | 1         | EXT          | CUSCINETTO REGGISPINTA A SFERE 35X55X12 PER PT'03                    |
| 007  | 5.009.0972C |               | 1    | Si           | 1         | EXT          | GRUPPO CORPO GUIDA C/TSC-SP.SCHUKO M.13KG S/ASP. +TESTATA (PT'03EVO) |

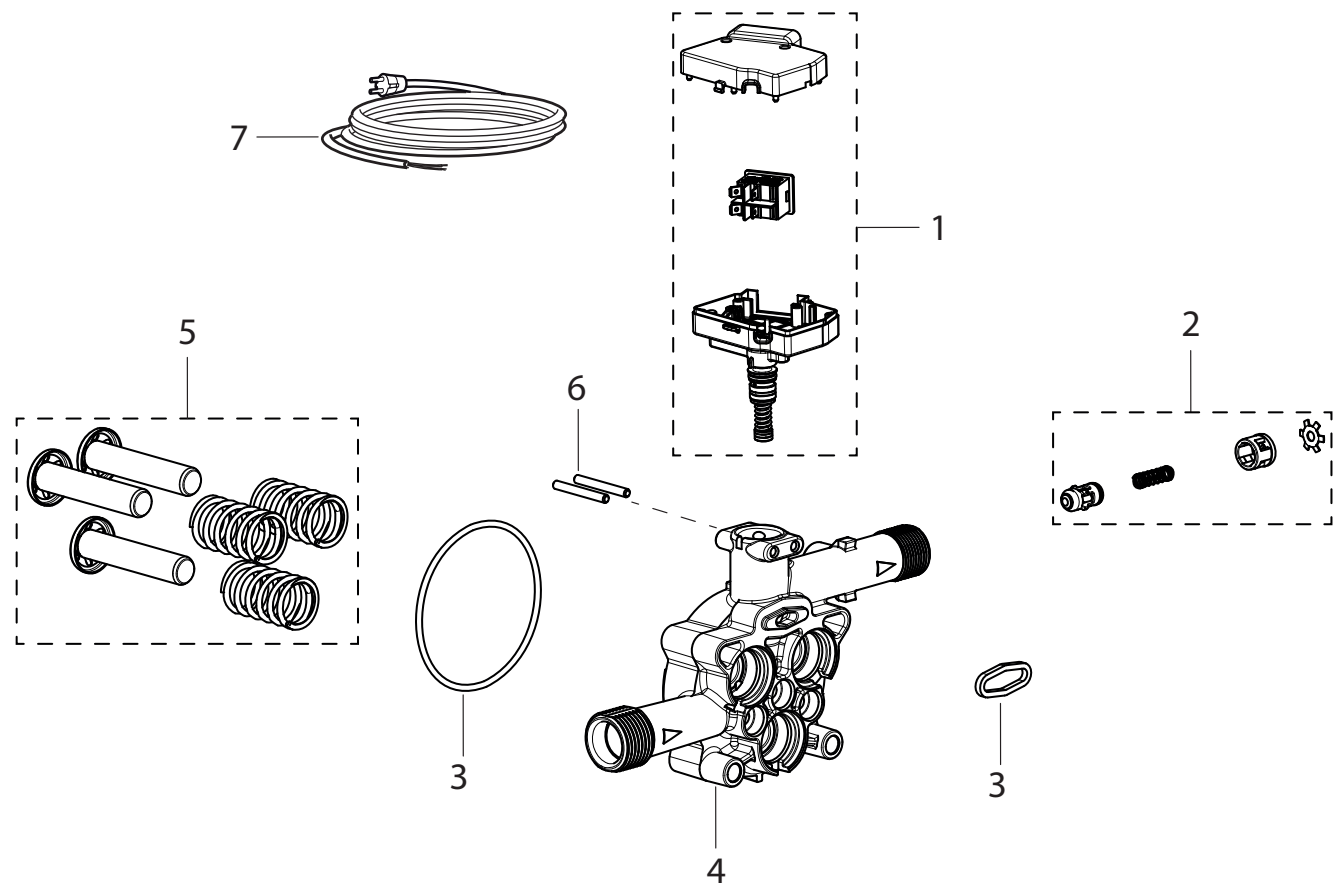
D50090972C/01





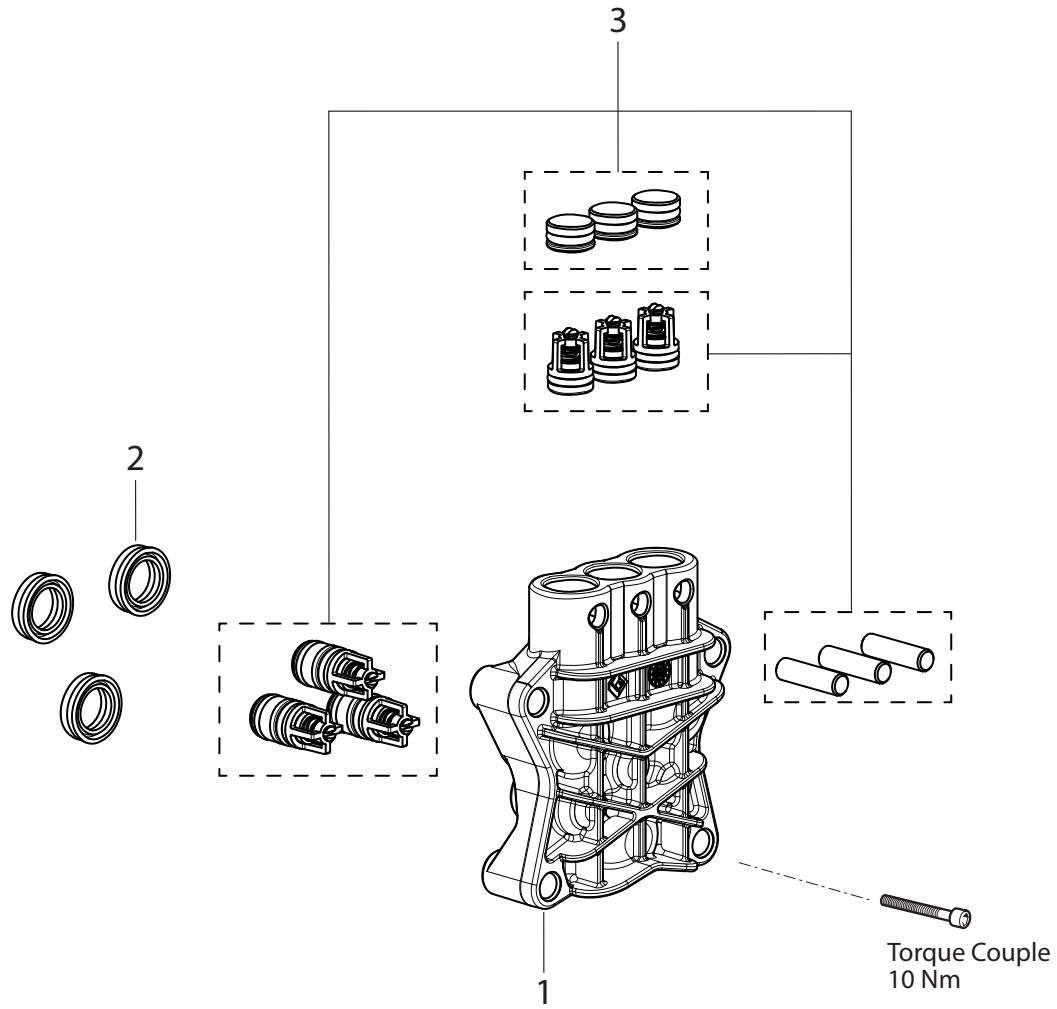
| Pos. | Codice      | Sostituito da | Q.tà | Acquistabile | Q.tà min. | Per manuten. | Descrizione   |
|------|-------------|---------------|------|--------------|-----------|--------------|---|
| .    | R50070264C  |               | 1    | No           |           |              | CORPO GUIDA PT'03EVO C/TSC S/ASP. MOLLA 13KG C/CAVO SP.SCHUKO |
| ..   | R50080261   |               | 1    | No           |           |              | TESTATA PT'03EVO D.12   |
| 001  | 5.007.0264C | 5.009.0972C   | 1    | Si           | 1         |              | CORPO GUIDA PT'03EVO C/TSC S/ASP. MOLLA 13KG C/CAVO SP.SCHUKO |
| 002  | 6.005.0380  | 6.005.0282    | 1    | Si           | 1         |              | KIT 348 LW ANELLI APP.TENUTA PT'03 D.12                       |
| 003  | 5.008.0261  |               | 1    | Si           | 1         |              | TESTATA PT'03EVO D.12   |

D50070264C/01



| Pos. | Codice      | Sostituito da | Q.tà | Acquistabile | Q.tà min. | Per manuten. | Descrizione   |
|------|-------------|---------------|------|--------------|-----------|--------------|---|
| 001  | 6.005.0590  |               | 1    | Si           | 1         |              | KIT ASSIEME TS PT'03 MOLLA 13KG C/MICRO (AH)                    |
| 002  | 6.005.0281  |               | 1    | Si           | 1         | EXT          | KIT 256 LW ASSIEME VALVOLA DI RITEGNO S/ASPIRAZIONE PT'03C      |
| 003  | 6.005.0226  |               | 1    | Si           | 1         | ORD          | KIT 209 O-RING PER PT'03  |
| 004  | 4.005.0299  |               | 1    | No           |           |              | CORPO GUIDA PISTONI PT'03EVO                                    |
| 005  | 6.005.0181  |               | 1    | Si           | 1         | EXT          | KIT 167 LW 3 PISTONI +MOLLE PT'03                               |
| 006  | 4.007.0314  |               | 2    | Si           | 1         |              | SPINA CILINDRICA 3,5x30 ZNT                                     |
| 007  | 4.012.0174C |               | 1    | Si           | 1         |              | CAVO H05VV-F 2X1 MT.5,4 SP.SCHUKO ANTISPRUZZO F/F C/COPRIFASTON |

D50080261/01



IDRO FURY EXTRA 135 220-240~50/60 -G- TS EU 2L +SPROT.+L25 -LAVOR- - Filtri: validità 30/08/2021

**R50080261 - TESTATA PT'03EVO D.12**

Validità: dal 03/03/2020 al 31/12/9999

| Pos. | Codice     | Sostituito da | Q.tà | Acquistabile | Q.tà min. | Per manuten. | Descrizione                              |
|------|------------|---------------|------|--------------|-----------|--------------|--|
| 001  | 4.005.0298 |               | 1    | Si           | 1         |              | TESTATA PT'03EVO LAV.                    |
| 002  | 6.005.0133 |               | 2    | Si           | 1         | ORD          | KIT 124 ANELLI TENUTA ACQUA PARTNER D.12 |
| 003  | 6.005.0588 |               | 1    | Si           | 1         |              | KIT LW VALV.ASP./MAND.+TAPPI PT' 03EVO   |

| Codice      | Tavola     | Pos. | Q.tà |
|-------------|------------|------|------|
| 3.100.0082C | R81090061C | 021  | 1    |
| 3.601.0035  | R81090061C | 020  | 1    |
| 3.601.0111  | R81090061C | 022  | 1    |
| 4.005.0298  | R50080261  | 001  | 1    |
| 4.005.0299  | R50070264C | 004  | 1    |
| 4.007.0205  | R50010807C | 004  | 1    |
| 4.007.0314  | R50070264C | 006  | 2    |
| 4.007.0328  | R50010807C | 006  | 1    |
| 4.008.1164  | R50010807C | 002  | 1    |
| 4.008.1186  | R81090061C | 002  | 1    |
| 4.008.1741  | R81090061C | 003  | 1    |
| 4.008.1803  | R81090061C | 007  | 1    |
| 4.008.1861  | R81090061C | 005  | 1    |
| 4.008.1862  | R81090061C | 010  | 1    |
| 4.008.1863  | R81090061C | 009  | 1    |
| 4.008.1873  | R81090061C | 004  | 1    |
| 4.012.0174C | R50070264C | 007  | 1    |
| 4.013.0778  | R81090061C | 006  | 1    |
| 4.018.0098  | R81090061C | 015  | 1    |
| 5.001.0807C | R81090061C | 008  | 1    |
| 5.007.0264C | R50090972C | 001  | 1    |
| 5.008.0261  | R50090972C | 003  | 1    |
| 5.009.0726  | R50010807C | 005  | 1    |
| 5.009.0972C | R50010807C | 007  | 1    |
| 5.009.0979  | R50010807C | 001  | 1    |
| 5.011.0270  | R81090061C | 011  | 2    |
| 5.011.0271  | R81090061C | 001  | 1    |
| 6.001.0106  | R81090061C | 014  | 1    |
| 6.002.0259  | R81090061C | 019  | 1    |
| 6.002.0346  | R81090061C | 018  | 1    |
| 6.002.0361  | R81090061C | 016  | 1    |

| Codice     | Tavola     | Pos. | Q.tà |
|------------|------------|------|------|
| 6.002.0636 | R81090061C | 017  | 1    |
| 6.005.0133 | R50080261  | 002  | 2    |
| 6.005.0181 | R50070264C | 005  | 1    |
| 6.005.0226 | R50070264C | 003  | 1    |
| 6.005.0281 | R50070264C | 002  | 1    |
| 6.005.0311 | R50010807C | 003  | 1    |
| 6.005.0380 | R50090972C | 002  | 1    |
| 6.005.0563 | R81090061C | 012  | 1    |
| 6.005.0588 | R50080261  | 003  | 1    |
| 6.005.0590 | R50070264C | 001  | 1    |
| 7.100.2035 | R81090061C | 013  | 1    |