



IDRO GIANT 20 PRO 230-240~50 -GR- TS EU 2L (TUBO ARMATO) - LAVOR-

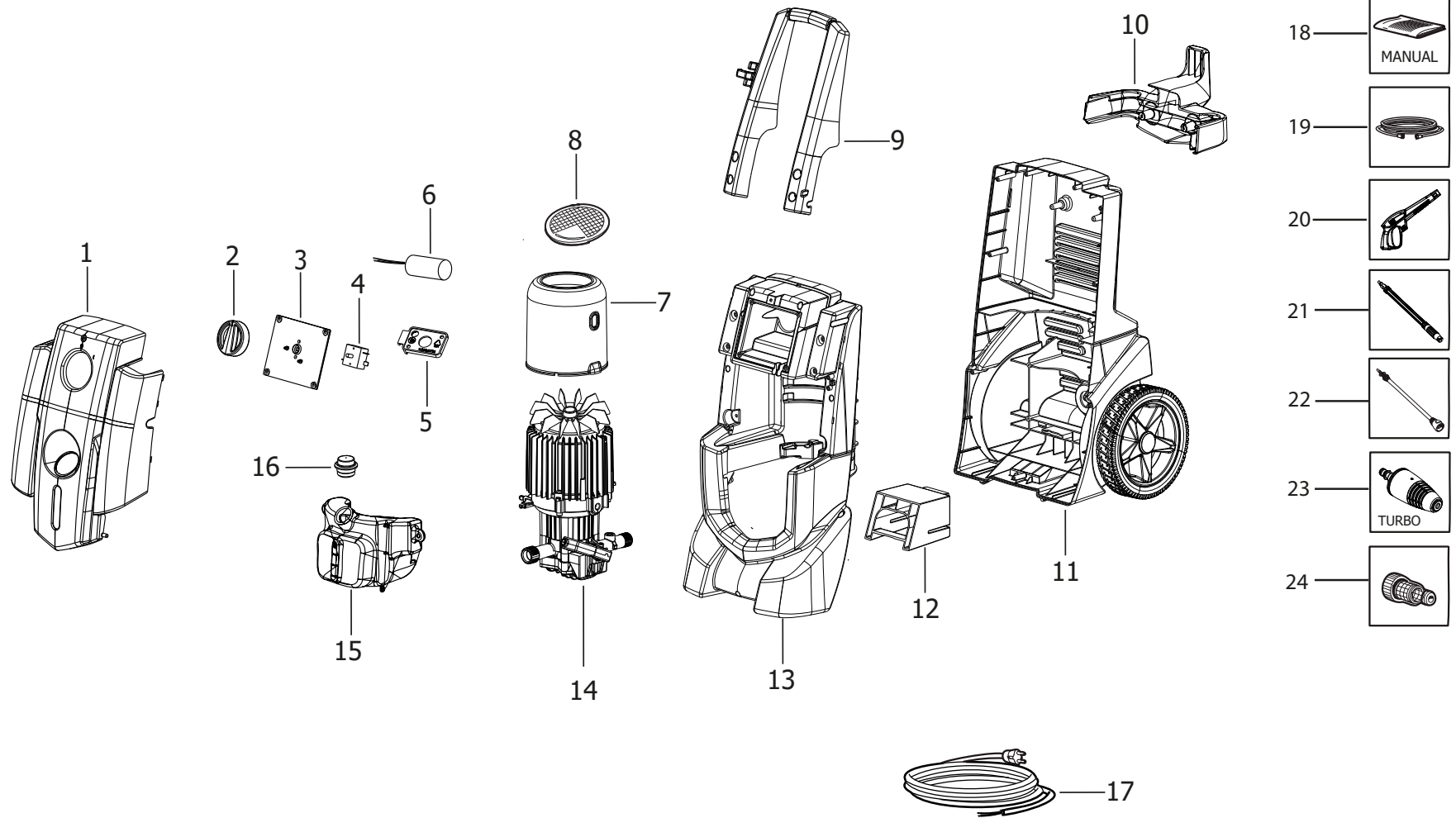
Filtri: validità 05/08/2021

05/08/2021

8.105.0016 - IDRO GIANT 20 PRO 230-240~50 -GR- TS EU 2L (TUBO ARMATO) -LAVOR-.....	3
R81050016 - IDRO GIANT 20 PRO 230-240~50 -GR- TS EU 2L (TUBO ARMATO) -LAVOR-.....	4
R50010805 - MOTOP.PT'03 110h100ALL 230-240/50 D.12 8Â°30 TS IN.1,7.....	6
R50090703C - GRUPPO CORPO GUIDA C/TS-ASP.-M.13KG (40050260) +TESTATA (PT'03).....	8
R50070187C - CORPO GUIDA PT'03 PIST.D.12 C/ TS-ASP.-VALV.COMP.-M.13KG.....	10
R50080182C - TESTATA PT'03 D.12 -C-.....	12
R50091015 - ASS.MOTORE D.110H100ALL 230-240/50 2P +PIATT.8GR30.....	14
R50110233 - CARENATURA POSTERIORE GIANT -NERO- C/RUOTE SILVER.....	16
Indice componenti.....	18

Pos.	Codice	Descrizione
0	R81050016	IDRO GIANT 20 PRO 230-240~50 -GR- TS EU 2L (TUBO ARMATO) -LAVOR-

D81050016/01



IDRO GIANT 20 PRO 230-240~50 -GR- TS EU 2L (TUBO ARMATO) -LAVOR- - Filtri: validità 05/08/2021

R81050016 - IDRO GIANT 20 PRO 230-240~50 -GR- TS EU 2L (TUBO ARMATO) -LAVOR-

Validità: dal 08/10/2020 al 31/12/9999

Pos.	Codice	Sostituito da	Q.tà	Acquistabile	Q.tà min.	Per manuten.	Descrizione
0	R50010805		1	No			MOTOP.PT'03 110h100ALL 230-240/50 D.12 8Â°30 TS IN.1,7
0	R50110233		1	No			CARENATURA POSTERIORE GIANT -NERO- C/RUOTE SILVER
001	4.008.2238		1	Si	1		COPERTURA ANTERIORE GIANT/ALASKA -GR.CH.- RAL.7046 C/TAMP.-LAVOR-
002	4.008.1432		1	Si	1		MANOPOLA INTERRUTTORE VERTIGO NERA
003	4.008.1726		1	Si	1		COPERCHIO SCATOLA ELETTR. GIANT/ALASKA -NERO-
004	3.401.0225		1	Si	1		INTERRUTTORE ROTAT. BIPOLARE 16A (0-1) C/PERNO L=15
005	4.008.0776		1	Si	1		COPERCHIO USCITA CAVI MOTORE ELETTR. NERO
006	3.404.0094		1	Si	1		CONDENSATORE 32mF 450V F/M
007	4.008.0583		1	Si	1		COPRIVENTOLA X MOTORE '96 SENZA GRIGLIA
008	4.008.0588		1	Si	1		GRIGLIA X COPRIVENTOLA'96
009	4.008.1746		1	Si	1		MANICO BASSO GIANT/ALASKA -GR.CHIARO- RAL.7046
010	4.008.1724		1	Si	1		PORTACCESSORI GIANT/ALASKA -NERO-
011	5.011.0233		1	Si	1		CARENATURA POSTERIORE GIANT -NERO- C/RUOTE SILVER
012	4.008.1727		1	Si	1		DISTANZIALE APPOGGIO POMPA GIANT -NERO-
013	4.013.0735		1	Si	1		CARENATURA ANTERIORE GIANT -NERO-
014	5.001.0805		1	Si	1	EXT	MOTOP.PT'03 110h100ALL 230-240/50 D.12 8Â°30 TS IN.1,7
015	4.008.1770		1	Si	1		SERBATOIO GIANT/ALASKA (x motore D.110)
016	4.008.1554		1	Si	1		TAPPO PER SERBATOIO BLU PANT.PQ-293C (80007153)
017	4.012.0149		1	Si	1	EXT	CAVO H05VV-F 3X1 MT.5,4 SP.SCHUKO F/F ANTISPRUZZO
018	7.100.2412		1	Si	1		MANUALE SPECIFICO GIANT 20 PRO + CE LAVOR 28L A5 16F
019	4.018.0159		1	Si	1	EXT	TUBO 1/4 R1 18MPa L=8000 GIR.M22x1,5 D.15-INN.RAP.X S'09 C/MAN.SPIR.
020	6.001.0084		1	Si	1	EXT	PISTOLA S'09 C/ATTACCO RAPIDO INTEGR. C/LEVA -N-
021	6.002.0215C		1	Si	1	EXT	LANCIA S'99 1,025 A/B (NERO) L=470
022	6.002.0340		1	Si	1	EXT	LANCIA S'12 S/TESTINA C/ATT.RAP.-COGETIL
023	6.002.0346		1	Si	1	EXT	TESTINA ROTOX LANCIA S'12 D.1,025 -NERO- C/ATT.RAP.
024	3.100.0405		1	Si	1		INNESTO RAPIDO 3/4 TRASP. C/GUARNIZ. C/FILTRO ISPEZIONABILE

IDRO GIANT 20 PRO 230-240~50 -GR- TS EU 2L (TUBO ARMATO) -LAVOR- - Filtri: validità 05/08/2021

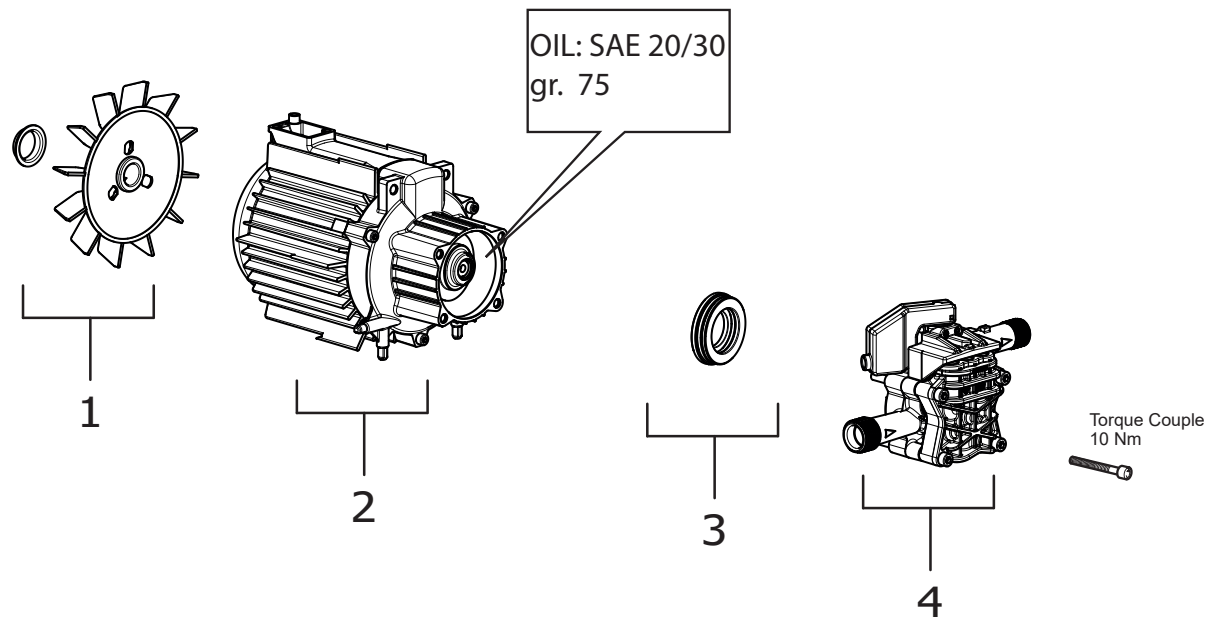


R81050016 - IDRO GIANT 20 PRO 230-240~50 -GR- TS EU 2L (TUBO ARMATO) -LAVOR-

Validità: dal 08/10/2020 al 31/12/9999

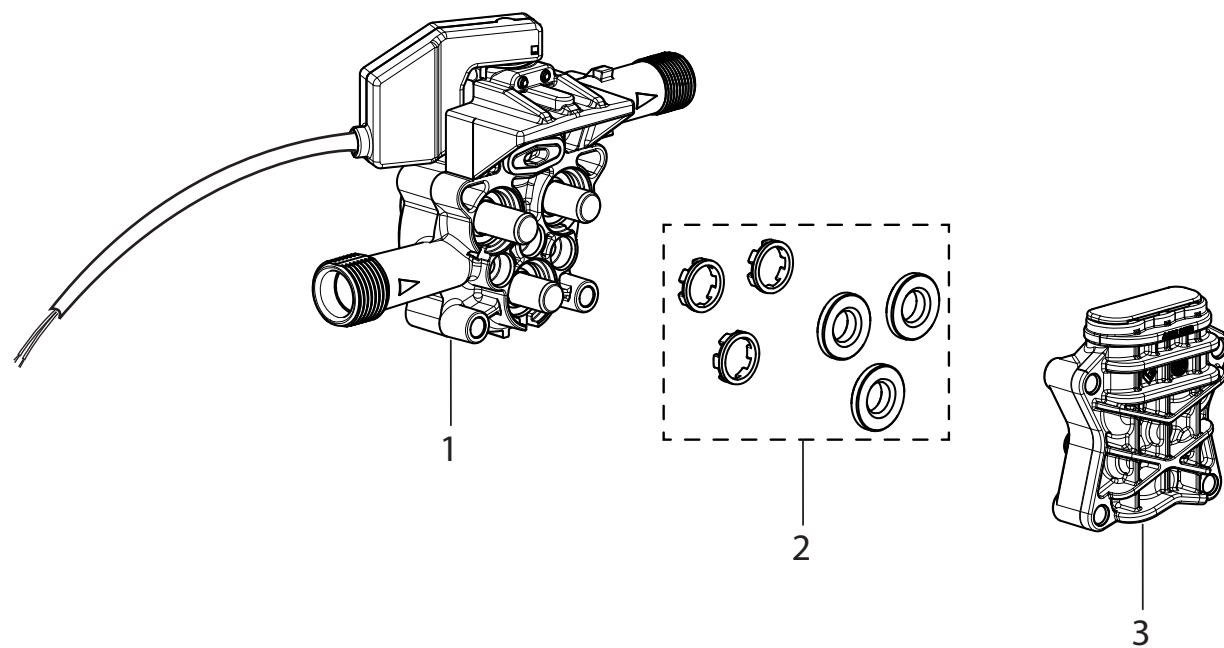
05/08/2021

Pag. 5 / 18



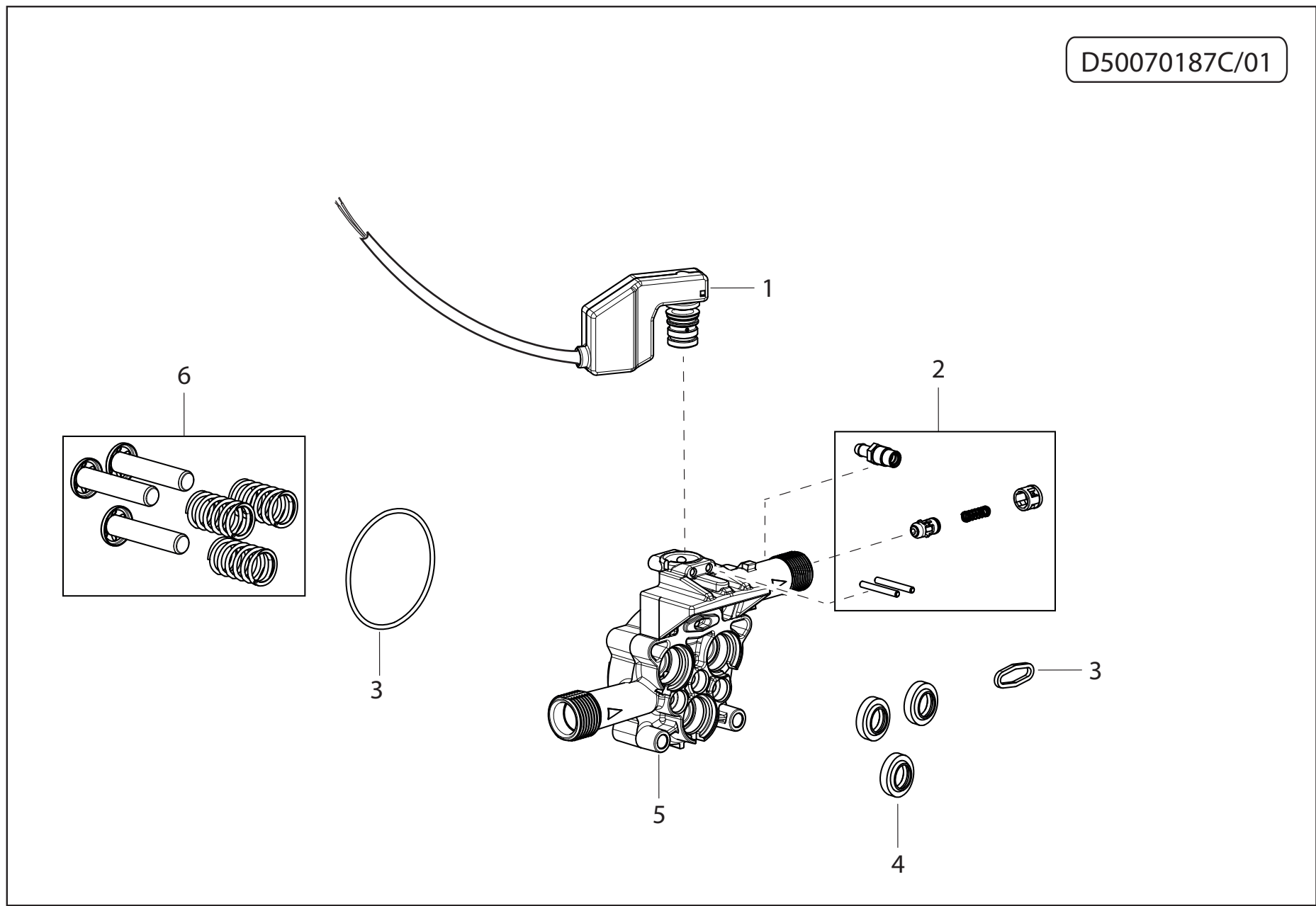
Pos.	Codice	Sostituito da	Q.tà	Acquistabile	Q.tà min.	Per manuten.	Descrizione
0	R50090703C		1	No			GRUPPO CORPO GUIDA C/TS-ASP.-M.13KG (40050260) +TESTATA (PT'03)
0	R50091015		1	No			ASS.MOTORE D.110H100ALL 230-240/50 2P +PIATT.8GR30
001	6.005.0253		1	Si	1		KIT 236 LW VENTOLA RIBASSATA+ ANELLO
002	5.009.1015		1	Si	1		ASS.MOTORE D.110H100ALL 230-240/50 2P +PIATT.8GR30
003	4.007.0328		1	Si	1	EXT	CUSCINETTO REGGISPINTA A SFERE 35X55X12 PER PT'03
004	5.009.0703C		1	Si	1	EXT	GRUPPO CORPO GUIDA C/TS-ASP.-M.13KG (40050260) +TESTATA (PT'03)

D50090703C/01

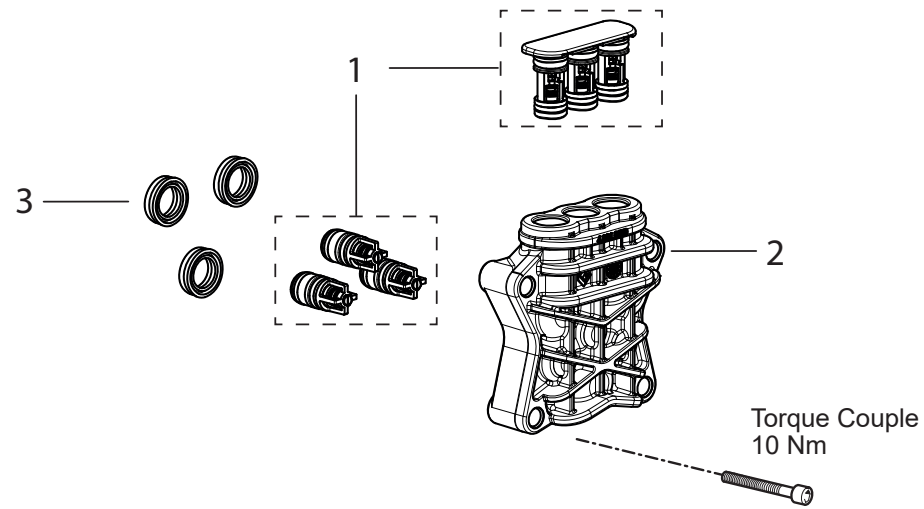


Pos.	Codice	Sostituito da	Q.tà	Acquistabile	Q.tà min.	Per manuten.	Descrizione
0	R50070187C		1	No			CORPO GUIDA PT'03 PIST.D.12 C/ TS-ASP.-VALV.COMP.-M.13KG
0	R50080182C		1	No			TESTATA PT'03 D.12 -C-
001	5.007.0187C		1	Si	1		CORPO GUIDA PT'03 PIST.D.12 C/ TS-ASP.-VALV.COMP.-M.13KG
002	6.005.0282		1	Si	1		KIT 257 LW ANELLI APP.TENUTA ALLUM.+ DISTANZIALI PT D.12
003	5.008.0182C		1	Si	1		TESTATA PT'03 D.12 -C-

D50070187C/01

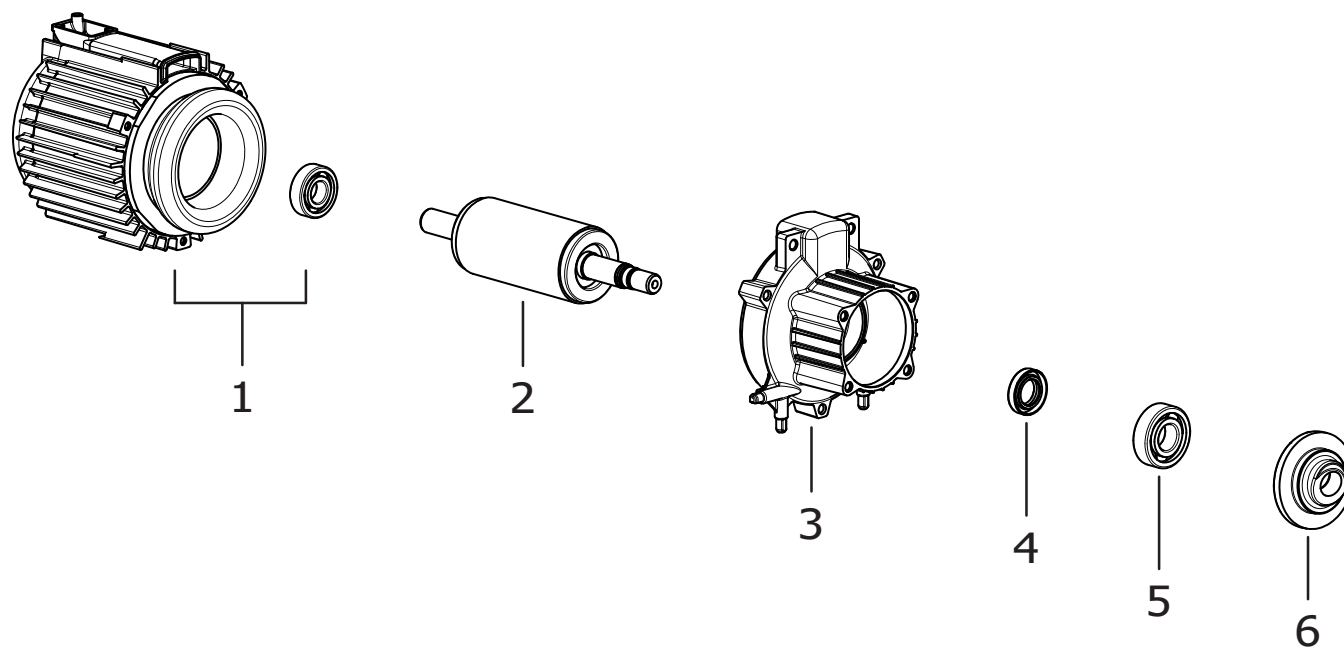


Pos.	Codice	Sostituito da	Q.tà	Acquistabile	Q.tà min.	Per manuten.	Descrizione
001	5.009.0716		1	Si	1		ASSIEME V.COMP. C/TS PT'03 CAVO L=530 MOLLA 13KG (COPRIF.BIANCO)
002	6.005.0277		1	Si	1	EXT	KIT 252 LW INIETTORE 1,7 +PORTAG.FIL.+VALV.RITEGNO PT'03
003	6.005.0226		1	Si	1	ORD	KIT 209 O-RING PER PT'03
004	6.005.0079		1	Si	1	ORD	KIT 79 LW ANELLI TENUTA OLIO X PARTNER D.12/FIBRA
005	4.005.0263C	4.005.0263	1	Si	1		CORPO GUIDA PISTONI PT'03 C/FORO ASP.DET.FILET.
006	6.005.0181		1	Si	1	EXT	KIT 167 LW 3 PISTONI +MOLLE PT'03



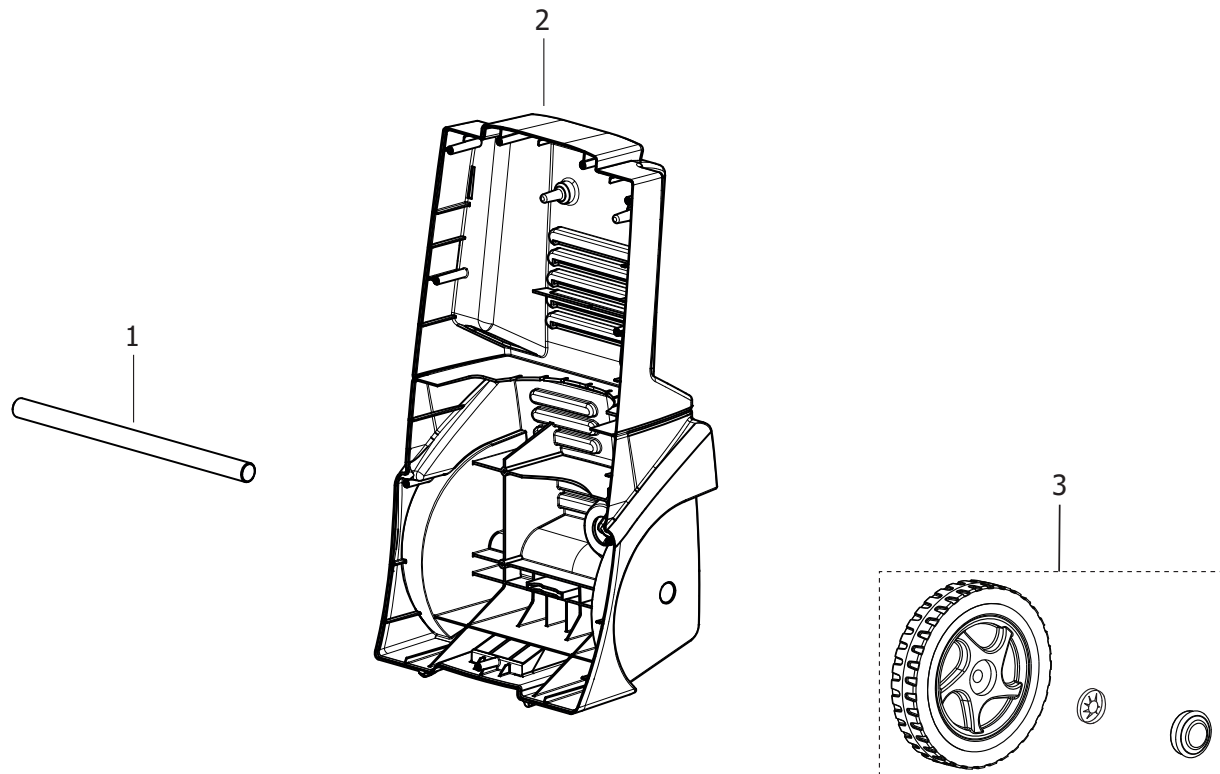
Pos.	Codice	Sostituito da	Q.tà	Acquistabile	Q.tà min.	Per manuten.	Descrizione
001	6.005.0184		1	Si	1	ORD	KIT 170 LW VALV.ASP/MAND.PT' 03
002	4.005.0210C		1	No			TESTATA PT'03 LAV.
003	6.005.0133		1	Si	1	ORD	KIT 124 ANELLI TENUTA ACQUA PARTNER D.12

D50091015/01



Pos.	Codice	Sostituito da	Q.tà	Acquistabile	Q.tà min.	Per manuten.	Descrizione
001	5.002.0148	5.009.1015	1	Si	1		CARCASSA'02 D110H100ALL 230-240/50 2P
002	5.005.0071	5.009.1015	1	Si	1		ALBERO ROTORE PER MOTORE 110H100ALL
003	4.005.0219		1	Si	1		FLANGIA ANTER. D.110 PT'03
004	3.201.0008		1	Si	1		ANELLO DI TENUTA OLIO D.17X35X 7
005	3.001.0030		1	Si	1		CUSCINETTO RADIALE A SFERE 6303 (17X47X14)
006	4.005.0278		1	Si	1		PIATTELLO INCLINATO 8GR30 PER PT'03 CUSCIN.REGGISPINTA SFERE

D50110233/01



Pos.	Codice	Sostituito da	Q.tà	Acquistabile	Q.tà min.	Per manuten.	Descrizione
001	4.007.0337		1	Si	1		ASSALE RUOTE BEST D.20 L=330mm
002	4.013.0734		1	Si	1		CARENATURA POSTERIORE GIANT/ALASKA -NERO-
003	6.005.0238		1	Si	1	EXT	KIT 221 LW RUOTE+FERMO BEST/H URRICANE/RENO

Codice	Tavola	Pos.	Q.tà
3.001.0030	R50091015	005	1
3.100.0405	R81050016	024	1
3.201.0008	R50091015	004	1
3.401.0225	R81050016	004	1
3.404.0094	R81050016	006	1
4.005.0210C	R50080182C	002	1
4.005.0219	R50091015	003	1
4.005.0263C	R50070187C	005	1
4.005.0278	R50091015	006	1
4.007.0328	R50010805	003	1
4.007.0337	R50110233	001	1
4.008.0583	R81050016	007	1
4.008.0588	R81050016	008	1
4.008.0776	R81050016	005	1
4.008.1432	R81050016	002	1
4.008.1554	R81050016	016	1
4.008.1724	R81050016	010	1
4.008.1726	R81050016	003	1
4.008.1727	R81050016	012	1
4.008.1746	R81050016	009	1
4.008.1770	R81050016	015	1
4.008.2238	R81050016	001	1
4.012.0149	R81050016	017	1
4.013.0734	R50110233	002	1
4.013.0735	R81050016	013	1
4.018.0159	R81050016	019	1
5.001.0805	R81050016	014	1
5.002.0148	R50091015	001	1
5.005.0071	R50091015	002	1
5.007.0187C	R50090703C	001	1
5.008.0182C	R50090703C	003	1

Codice	Tavola	Pos.	Q.tà
5.009.0703C	R50010805	004	1
5.009.0716	R50070187C	001	1
5.009.1015	R50010805	002	1
5.011.0233	R81050016	011	1
6.001.0084	R81050016	020	1
6.002.0215C	R81050016	021	1
6.002.0340	R81050016	022	1
6.002.0346	R81050016	023	1
6.005.0079	R50070187C	004	1
6.005.0133	R50080182C	003	1
6.005.0181	R50070187C	006	1
6.005.0184	R50080182C	001	1
6.005.0226	R50070187C	003	1
6.005.0238	R50110233	003	1
6.005.0253	R50010805	001	1
6.005.0277	R50070187C	002	1
6.005.0282	R50090703C	002	1
7.100.2412	R81050016	018	1