



IDRO GIANT 24 PRO 230-240~50 -GR- TS EU 2L C/AVV.PRO -LAVOR-

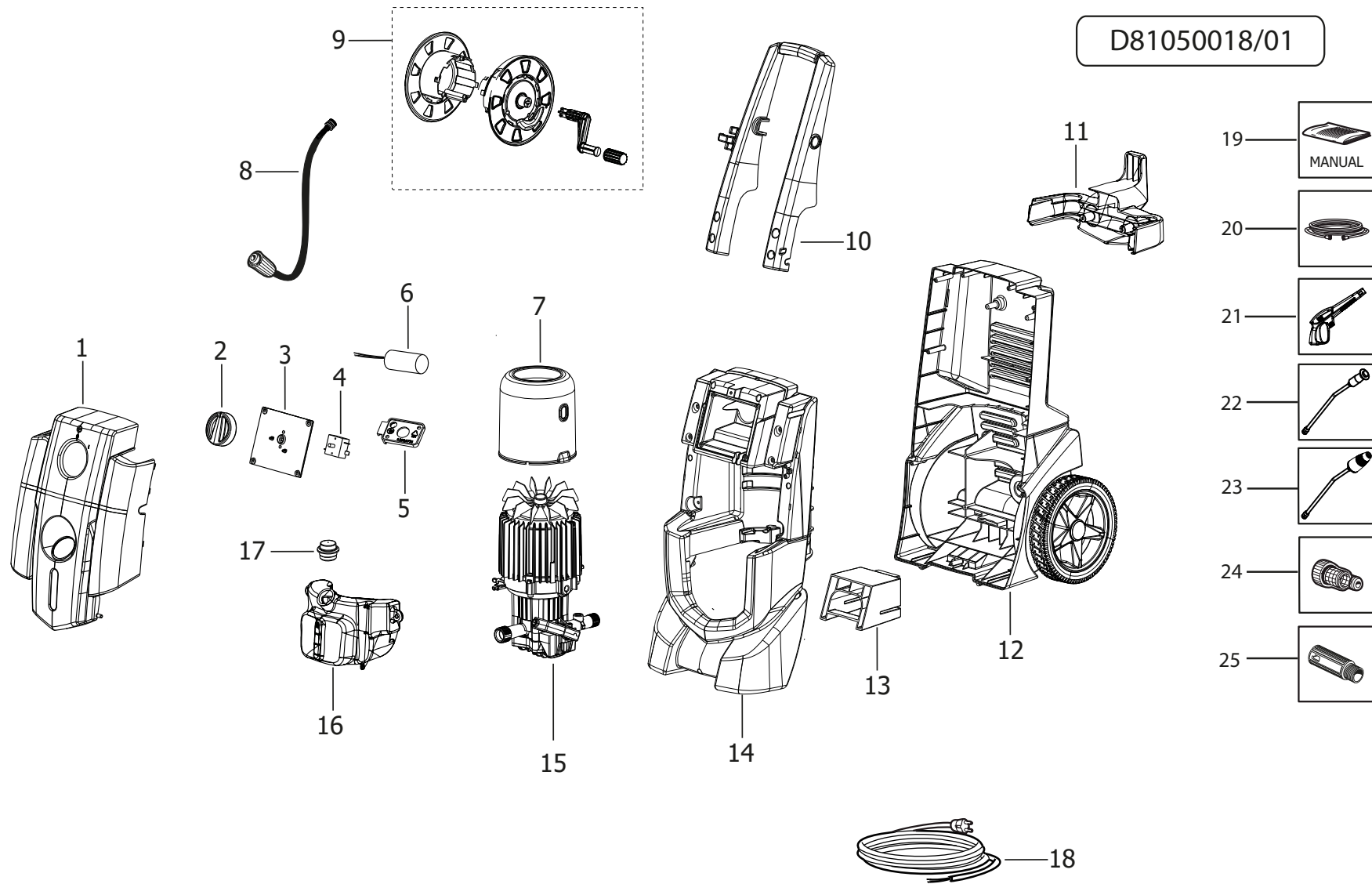
Filtri: validità 05/08/2021

05/08/2021

8.105.0018 - IDRO GIANT 24 PRO 230-240~50 -GR- TS EU 2L C/AVV.PRO -LAVOR-.....	3
R81050018 - IDRO GIANT 24 PRO 230-240~50 -GR- TS EU 2L C/AVV.PRO -LAVOR-.....	4
R50010809 - MOTOP.PT'03 125H110ALL 230-240/50 D.12 12' TS IN.1,7(FIL).....	6
R50070229 - CORPO GUIDA PT'03 PIST.D.12 C/ TS-ASP.(FIL)-MOLLA 17kg.....	8
R50090706 - ASS.CORPO GUIDA PT'03 D.12 S/V ALV.COMP.IN.1,7 S/PORTAGOMMA.....	10
R50080182C - TESTATA PT'03 D.12 -C-.....	12
R50091016 - ASS.MOTORE D.125H110ALL 230-240/50 2P +PIATT.12'.....	14
R5Y090587 - FLANGIA ANTERIORE X PT'03 D.125H110 C/FILETTI.....	16
R50110233 - CARENATURA POSTERIORE GIANT -NERO- C/RUOTE SILVER.....	18
R50110516 - ASSIEME AVVOLG. COMPLETO+MANICO GIANT C/ADATT. PIST.S'09.....	20
R50091156 - AVVOLGITUBO COMPLETO PRO '14 +TUBO 8MT M22 (GIANT 24 PRO).....	21
Indice componenti.....	22

Pos.	Codice	Descrizione
0	R81050018	IDRO GIANT 24 PRO 230-240~50 -GR- TS EU 2L C/AVV.PRO -LAVOR-

D81050018/01



Pos.	Codice	Sostituito da	Q.tà	Acquistabile	Q.tà min.	Per manuten.	Descrizione
0	R50010809		1	No			MOTOP.PT'03 125H110ALL 230-240/50 D.12 12' TS IN.1,7(FIL)
0	R50110233		1	No			CARENATURA POSTERIORE GIANT -NERO- C/RUOTE SILVER
0	R50110516		1	No			ASSIEME AVVOLG. COMPLETO+MANICO GIANT C/ADATT. PIST.S'09
001	4.013.0735		1	Si	1		CARENATURA ANTERIORE GIANT -NERO-
002	4.008.1432		1	Si	1		MANOPOLA INTERRUTTORE VERTIGO NERA
003	4.008.1726		1	Si	1		COPERCHIO SCATOLA ELETTR. GIANT/ALASKA -NERO-
004	3.401.0225		1	Si	1		INTERRUTTORE ROTAT. BIPOLARE 16A (0-1) C/PERNO L=15
005	4.008.0776		1	Si	1		COPERCHIO USCITA CAVI MOTORE ELETTR. NERO
006	3.404.0095		1	Si	1		CONDENSATORE 55mF 450V D.50x94 F/M
007	4.008.0922		1	Si	1		COPRIVENTOLA X MOTORE '96 S/GRIGLIA S/FINESTRE
008	4.018.0135		1	Si	1		TUBO R1 1/4 L=800 21MPa X AVV. GIANT
009	6.005.0637		1	No			KIT AVVOLGITUBO PRO GIANT (S/TUBO) -LAVOR-
010	4.008.1723		1	Si	1		MANICO ALTO GIANT/ALASKA -GR.CHIARO- RAL.7046
011	4.008.1724		1	Si	1		PORTACCESSORI GIANT/ALASKA -NERO-
012	5.011.0233		1	Si	1		CARENATURA POSTERIORE GIANT -NERO- C/RUOTE SILVER
013	4.008.1727		1	Si	1		DISTANZIALE APPOGGIO POMPA GIANT -NERO-
014	4.008.2238		1	Si	1		COPERTURA ANTERIORE GIANT/ALASKA -GR.CH.- RAL.7046 C/TAMP.-LAVOR-
015	5.001.0809		1	Si	1	EXT	MOTOP.PT'03 125H110ALL 230-240/50 D.12 12' TS IN.1,7(FIL)
016	4.008.1728		1	Si	1		SERBATOIO GIANT/ALASKA (x motore D.125)
017	4.008.1554		1	Si	1		TAPPO PER SERBATOIO BLU PANT.PQ-293C (80007153)
018	4.012.0150		1	Si	1		CAVO H05VV-F 3X1,5 MT.5,4 SP.SCHUKO ANTISPRUZZO F/F
019	7.100.2415		1	Si	1		MANUALE SPECIFICO GIANT/FUSION C/AVV.PRO+ADAT. +CE LAVOR 27L A5 16F
020	4.018.0159		1	Si	1	EXT	TUBO 1/4 R1 18MPa L=8000 GIR.M22x1,5 D.15-INN.RAP.X S'09 C/MAN.SPIR.
021	6.001.0089		1	Si	1	EXT	PISTOLA S'10Y C/ATTACCO RAPIDO INTEGR. - M22
022	6.002.0386C		1	Si	1	EXT	LANCIA L=540 INCLINATA S/COPERTURA A/B M22 D.1.15 (035)
023	6.002.0392C		1	Si	1	EXT	LANCIA ROTOX L=430 INCLINATA S/COPERTURA M22 D.1,20 (04)
024	3.100.0405		1	Si	1		INNESTO RAPIDO 3/4 TRASP. C/GUARNIZ. C/FILTRO ISPEZIONABILE
025	6.003.0045C		1	Si	1		ADATTATORE M22x1,5+ATTACCO INNESTO RAPIDO C/FILETTO METAL.

IDRO GIANT 24 PRO 230-240~50 -GR- TS EU 2L C/AVV.PRO -LAVOR- - Filtri: validità 05/08/2021

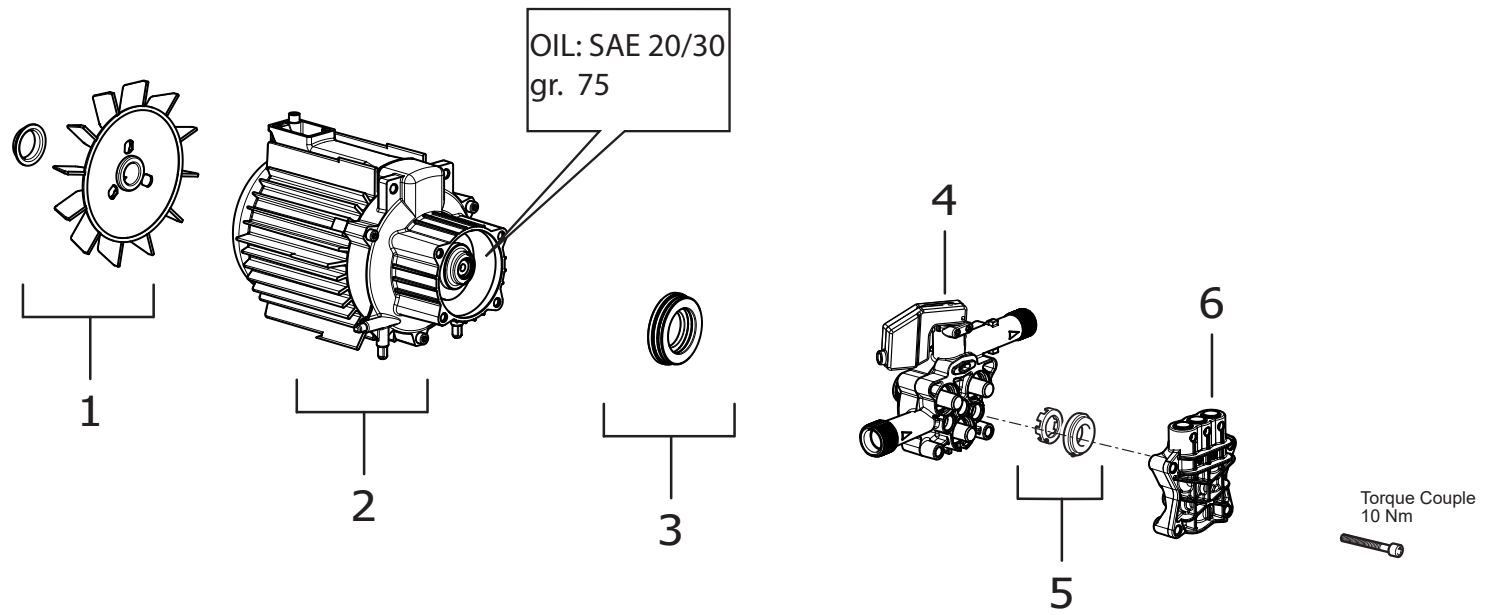


R81050018 - IDRO GIANT 24 PRO 230-240~50 -GR- TS EU 2L C/AVV.PRO -LAVOR-

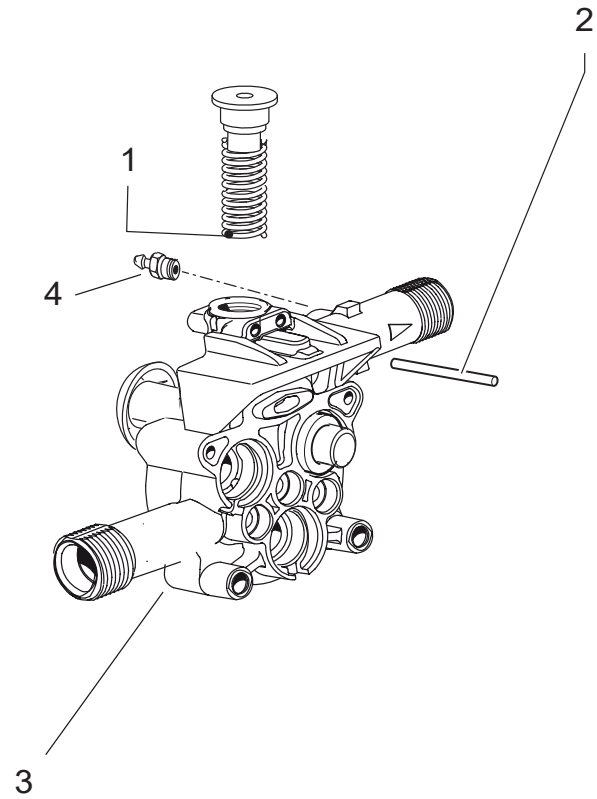
Validità: dal 16/10/2020 al 31/12/9999

05/08/2021

Pag. 5 / 22

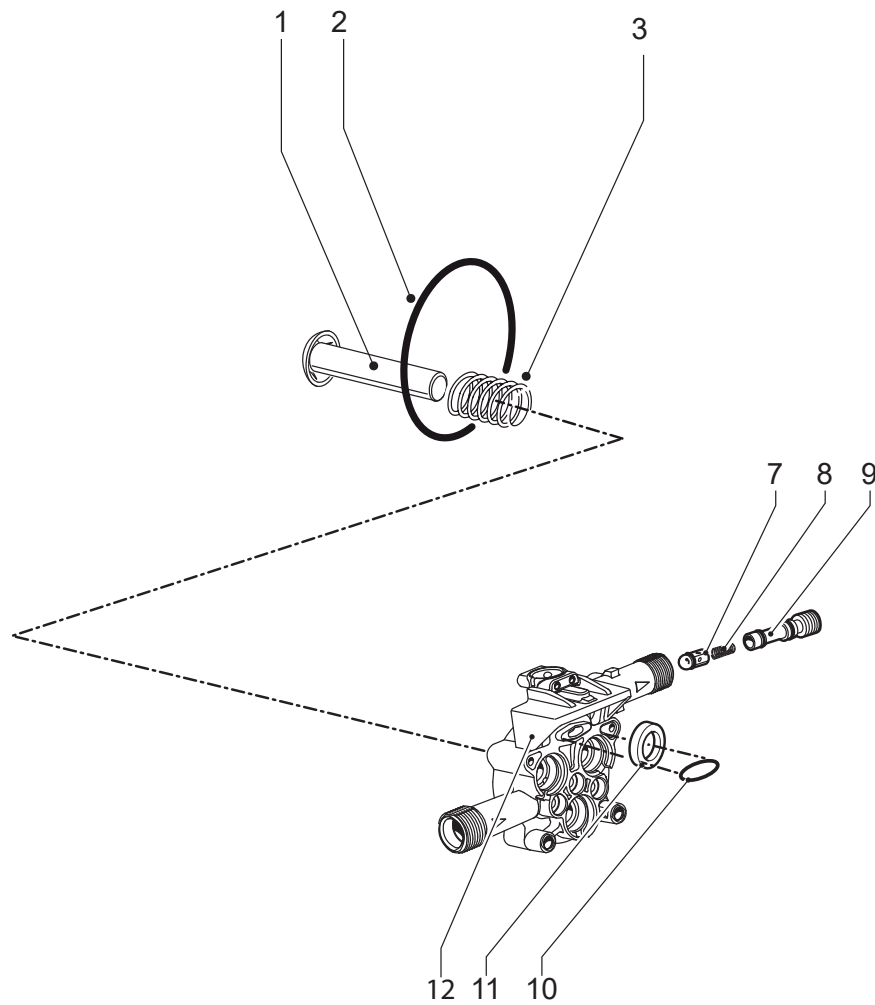


Pos.	Codice	Sostituito da	Q.tà	Acquistabile	Q.tà min.	Per manuten.	Descrizione
0	R50070229		1	No			CORPO GUIDA PT'03 PIST.D.12 C/ TS-ASP.(FIL)-MOLLA 17kg
0	R50080182C		1	No			TESTATA PT'03 D.12 -C-
0	R50091016		1	No			ASS.MOTORE D.125H110ALL 230-240/50 2P +PIATT.12'
001	6.005.0251		1	Si	1		KIT 234 LW VENTOLA+ANELLO
002	5.009.1016		1	Si	1		ASS.MOTORE D.125H110ALL 230-240/50 2P +PIATT.12'
003	4.007.0416		1	Si	1	EXT	CUSCINETTO REGGISPINTA A SFERE 35X58X12 PER PT'03 (180BAR)
004	5.007.0229		1	Si	1		CORPO GUIDA PT'03 PIST.D.12 C/ TS-ASP.(FIL)-MOLLA 17kg
005	6.005.0134		1	Si	1		KIT 125 LW ANELLI APP.TENUTA OTTONE + DISTANZIALI PT D.12
006	5.008.0182C		1	Si	1		TESTATA PT'03 D.12 -C-



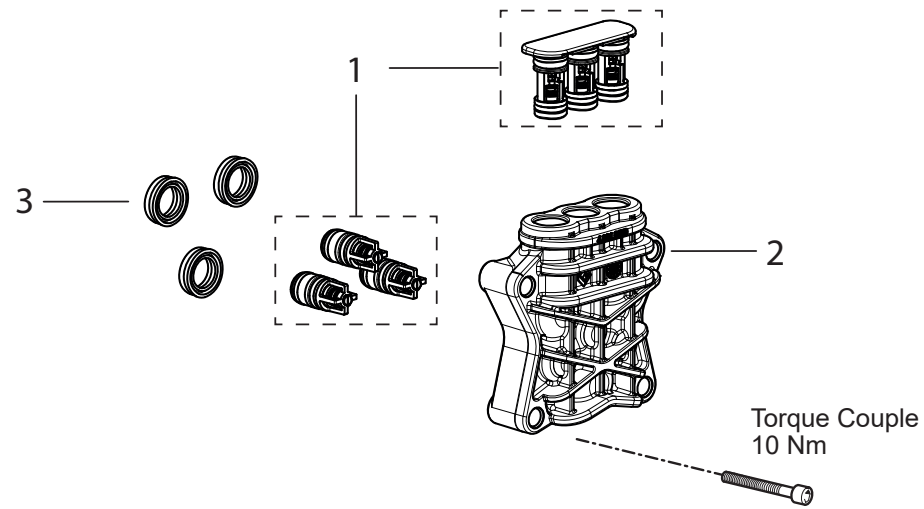
0606

Pos.	Codice	Sostituito da	Q.tà	Acquistabile	Q.tà min.	Per manuten.	Descrizione
0	R50090706		1	No			ASS.CORPO GUIDA PT'03 D.12 S/V ALV.COMP.IN.1,7 S/PORTAGOMMA
001	5.009.0596		1	Si	1		ASSIEME V.COMP. C/TS PT'03 CAVO L=530 MOLLA 17KG (COPRIF.VERDE)
002	4.007.0314		2	Si	1		SPINA CILINDRICA 3,5x30 ZNT
003	5.009.0706		1	Si	1	EXT	ASS.CORPO GUIDA PT'03 D.12 S/V ALV.COMP.IN.1,7 S/PORTAGOMMA
004	5.009.0705		1	Si	1		ASSIEME PORTAGOMMA D.1 M10 OTT. C/OR-MOLLA L=7 filo D.0.4-SFERA D.5.5



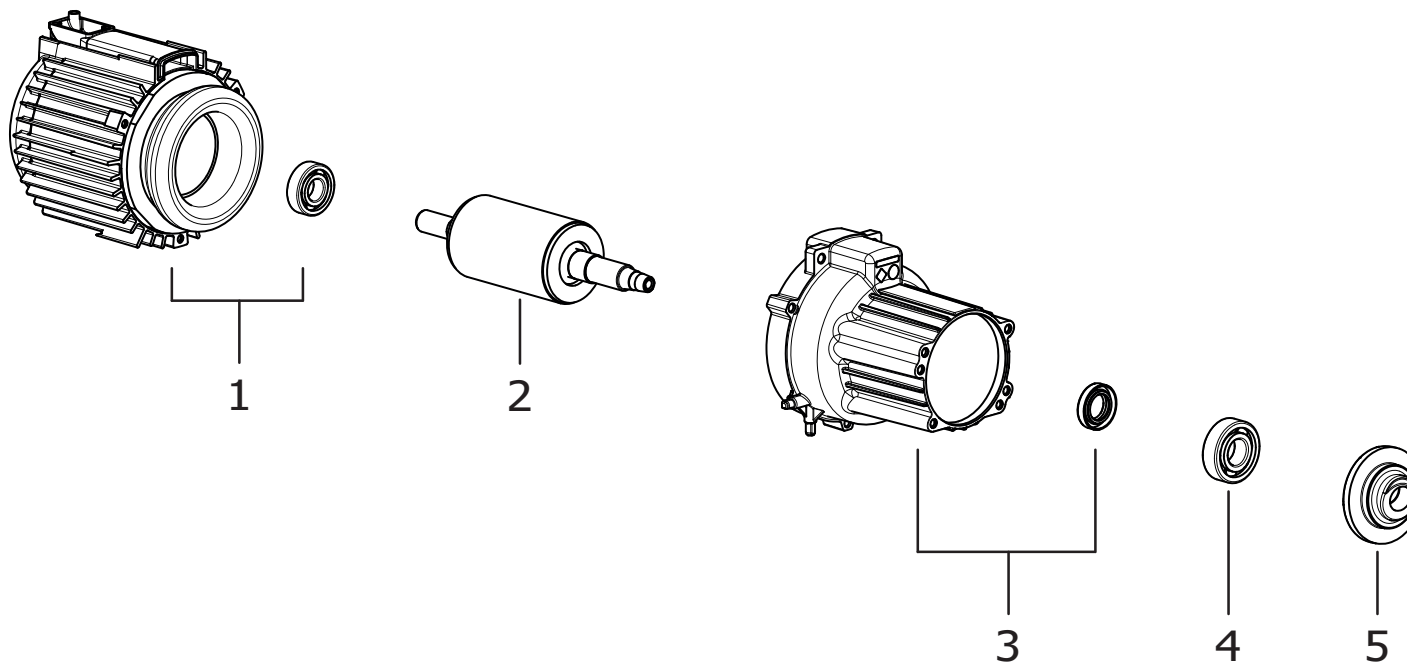
0606

Pos.	Codice	Sostituito da	Q.tà	Acquistabile	Q.tà min.	Per manuten.	Descrizione
001	5.009.0536	6.005.0181	3	Si	1		ASSIEME FERMO/PISTONE D.12 PT' 03
002	3.200.0130		1	Si	1		GUARNIZIONE OR 67x2,50 NBR SH. 70
003	4.007.0415		3	Si	1		MOLLA RICHIAMO PISTONE D.int. 17.6 L=37 FILO 2,5 Cr-Si
007	5.009.0495		1	Si	1	EXT	ASSIEME VALVOLA DI RITEGNO PLAST. C/OR
008	4.007.0324		1	Si	1		MOLLA C/SPIRE UNITE D'ESTREM. X VALV.RIT. FILO D.0,5
009	5.009.0560		1	Si	1		ASSIEME INIETT.D.1,7 (40080900 + OR)
010	4.008.1176		1	Si	1		GUARNIZIONE CORPO GUIDA-TESTATA 29,7X12,9X2,7
011	3.201.0014		3	Si	1		ANELLO TENUTA OLIO D.12x20X5/7
012	4.005.0263		1	Si	1		CORPO GUIDA PISTONI PT'03 C/FORO ASP.DET.FILET.



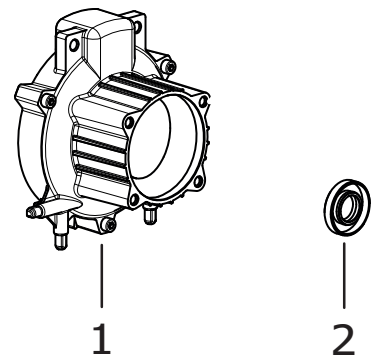
Pos.	Codice	Sostituito da	Q.tà	Acquistabile	Q.tà min.	Per manuten.	Descrizione
001	6.005.0184		1	Si	1	ORD	KIT 170 LW VALV.ASP/MAND.PT' 03
002	4.005.0210C		1	No			TESTATA PT'03 LAV.
003	6.005.0133		1	Si	1	ORD	KIT 124 ANELLI TENUTA ACQUA PARTNER D.12

D50091016/01



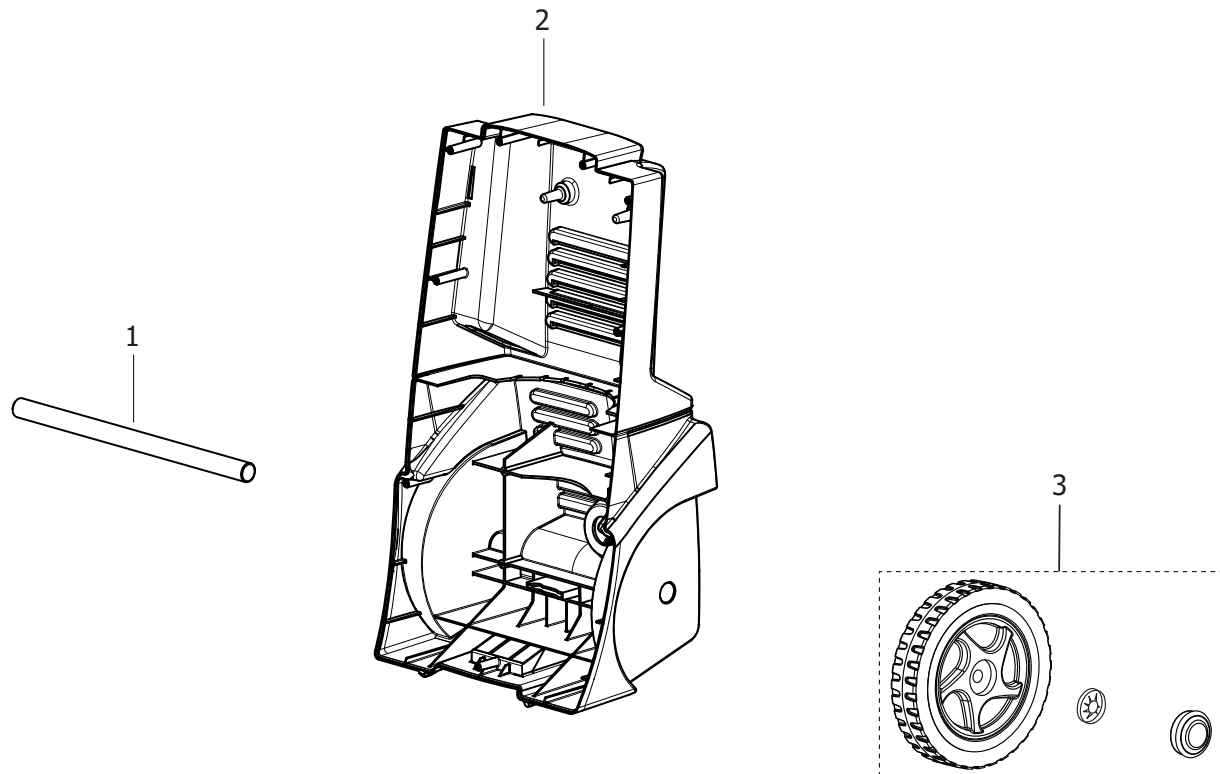
Pos.	Codice	Sostituito da	Q.tà	Acquistabile	Q.tà min.	Per manuten.	Descrizione
0	R5Y090587		1	No			FLANGIA ANTERIORE X PT'03 D.125H110 C/FILETTI
001	5.002.0149	5.009.1101	1	Si	1		CARCASSA'96 D125H110ALL 230-240/50 2P C/TERM.
002	5.005.0072	5.009.1016	1	Si	1		ALBERO ROTORE D.65 H.110 X MOT.125ALL PT'03 230/50
003	5.Y09.0587		1	Si	1		FLANGIA ANTERIORE X PT'03 D.125H110 C/FILETTI
004	3.001.0002		1	Si	1		CUSCINETTO OBLIQUO A SFERA 20x52x15 7304 B
005	4.005.0225		1	Si	1		PIATTELLO 12GR PER PT'03 CUSCIN.REGGISPINTA SFERE

D5Y090587/01



Pos.	Codice	Sostituito da	Q.tà	Acquistabile	Q.tà min.	Per manuten.	Descrizione
001	4.Y05.0226		1	No			FLANGIA ANT.MOTORE D.125H110 PT'03 LAV.C/FILETTI
002	3.201.0001		1	Si	1		ANELLO TENUTA 20/35/6/6,5 BABS L

D50110233/01



Pos.	Codice	Sostituito da	Q.tà	Acquistabile	Q.tà min.	Per manuten.	Descrizione
001	4.007.0337		1	Si	1		ASSALE RUOTE BEST D.20 L=330mm
002	4.013.0734		1	Si	1		CARENATURA POSTERIORE GIANT/ALASKA -NERO-
003	6.005.0238		1	Si	1	EXT	KIT 221 LW RUOTE+FERMO BEST/H URRICANE/RENO

Pos.	Codice	Sostituito da	Q.tà	Acquistabile	Q.tà min.	Per manuten.	Descrizione
0	R50091156		1	No			AVVOLGITUBO COMPLETO PRO '14 +TUBO 8MT M22 (GIANT 24 PRO)
001	4.008.1723		1	Si	1		MANICO ALTO GIANT/ALASKA -GR.CHIARO- RAL.7046
002	5.009.1156		1	No			AVVOLGITUBO COMPLETO PRO '14 +TUBO 8MT M22 (GIANT 24 PRO)
003	5.011.0210		1	Si	1		ASSIEME MANOVELLA C/PERNO L=102,5 +IMPLUNGA '14 -N-

Pos.	Codice	Sostituito da	Q.tà	Acquistabile	Q.tà min.	Per manuten.	Descrizione
001	6.005.0643		1	No			KIT RACC. AD OCCHIELLO + FORCELLA PER AVV. VERS.'14
002	4.006.0395		1	Si	1		PERNO 3/8G PER RACCORDO AD OCCHIELLO AVV. VERS.'14
003	4.008.1624		1	Si	1		SEMIAVV.LATO INGRESSO VERS.'14
004	4.008.1625		1	Si	1		SEMIAVV.LATO MANOVELLA VERS.'14
005	4.018.0135		1	Si	1		TUBO R1 1/4 L=800 21MPa X AVV. GIANT
006	4.618.0212		1	Si	1	EXT	TUBO R1 1/4 MAX 210BAR MT.8 RACC.3/8- GIR.1/4F C/1MANICHETTA

Codice	Tavola	Pos.	Q.tà
3.001.0002	R50091016	004	1
3.100.0405	R81050018	024	1
3.200.0130	R50090706	002	1
3.201.0001	R5Y090587	002	1
3.201.0014	R50090706	011	3
3.401.0225	R81050018	004	1
3.404.0095	R81050018	006	1
4.005.0210C	R50080182C	002	1
4.005.0225	R50091016	005	1
4.005.0263	R50090706	012	1
4.006.0395	R50091156	002	1
4.007.0314	R50070229	002	2
4.007.0324	R50090706	008	1
4.007.0337	R50110233	001	1
4.007.0415	R50090706	003	3
4.007.0416	R50010809	003	1
4.008.0776	R81050018	005	1
4.008.0922	R81050018	007	1
4.008.1176	R50090706	010	1
4.008.1432	R81050018	002	1
4.008.1554	R81050018	017	1
4.008.1624	R50091156	003	1
4.008.1625	R50091156	004	1
4.008.1723	R50110516	001	1
	R81050018	010	1
4.008.1724	R81050018	011	1
4.008.1726	R81050018	003	1
4.008.1727	R81050018	013	1
4.008.1728	R81050018	016	1
4.008.2238	R81050018	014	1
4.012.0150	R81050018	018	1

Codice	Tavola	Pos.	Q.tà
4.013.0734	R50110233	002	1
4.013.0735	R81050018	001	1
4.018.0135	R50091156	005	1
	R81050018	008	1
4.018.0159	R81050018	020	1
4.618.0212	R50091156	006	1
4.Y05.0226	R5Y090587	001	1
5.001.0809	R81050018	015	1
5.002.0149	R50091016	001	1
5.005.0072	R50091016	002	1
5.007.0229	R50010809	004	1
5.008.0182C	R50010809	006	1
5.009.0495	R50090706	007	1
5.009.0536	R50090706	001	3
5.009.0560	R50090706	009	1
5.009.0596	R50070229	001	1
5.009.0705	R50070229	004	1
5.009.0706	R50070229	003	1
5.009.1016	R50010809	002	1
5.009.1156	R50110516	002	1
5.011.0210	R50110516	003	1
5.011.0233	R81050018	012	1
5.Y09.0587	R50091016	003	1
6.001.0089	R81050018	021	1
6.002.0386C	R81050018	022	1
6.002.0392C	R81050018	023	1
6.003.0045C	R81050018	025	1
6.005.0133	R50080182C	003	1
6.005.0134	R50010809	005	1
6.005.0184	R50080182C	001	1
6.005.0238	R50110233	003	1

Codice	Tavola	Pos.	Q.tà
6.005.0251	R50010809	001	1
6.005.0637	R81050018	009	1
6.005.0643	R50091156	001	1
7.100.2415	R81050018	019	1