



IDRO LITE 1510 XP 230V/50Hz 2P -LAVOR- (9055010100)

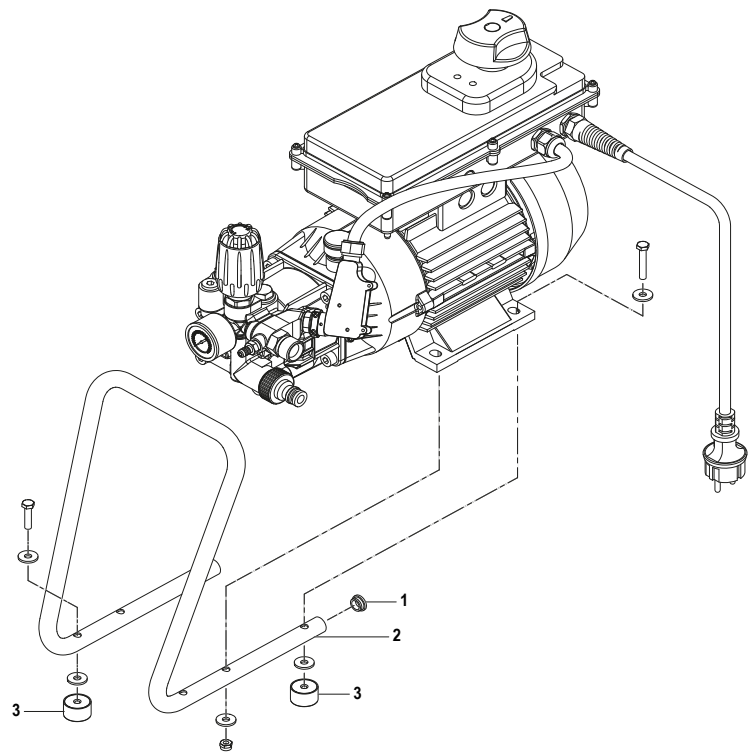
Filtri: validità 05/08/2021

05/08/2021

0.066.0031 - IDRO LITE 1510 XP 230V/50Hz 2P -LAVOR- (9055010100).....	3
R00660031 - IDRO LITE 1510 XP 230V/50Hz 2P -LAVOR- (9055010100).....	4
RACC00660031 - ACCESSORI.....	6
RMTP00660031 - MOTOPOMPA.....	8
RQEL00660031 - QUADRO ELETTRICO.....	12
Indice componenti.....	14

Pos.	Codice	Descrizione
0	R00660031	IDRO LITE 1510 XP 230V/50Hz 2P -LAVOR- (9055010100)

D00660031/01



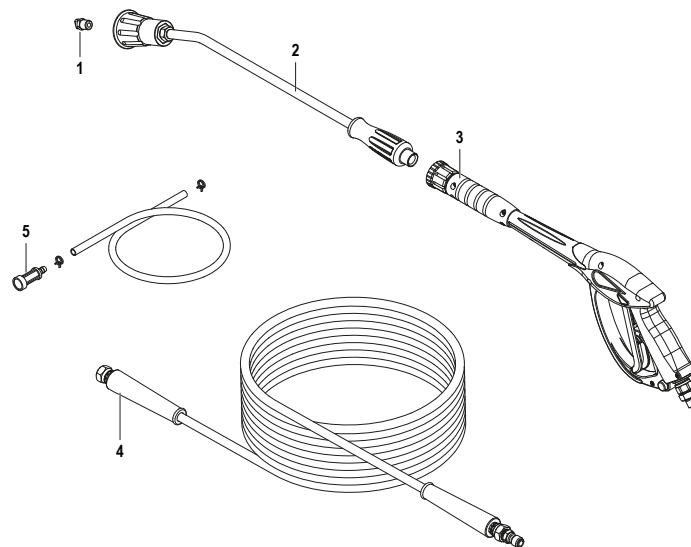
IDRO LITE 1510 XP 230V/50Hz 2P -LAVOR- (9055010100) - Filtri: validità 05/08/2021

R00660031 - IDRO LITE 1510 XP 230V/50Hz 2P -LAVOR- (9055010100)

Validità: dal 12/11/2019 al 31/12/9999

Pos.	Codice	Sostituito da	Q.tà	Acquistabile	Q.tà min.	Per manuten.	Descrizione
0	RACC00660031		1	No			ACCESSORI
0	RMTP00660031		1	No			MOTOPOMPA
0	RQEL00660031		1	No			QUADRO ELETTRICO
001	3.555.0800		2	No			TAPPO D.16 (3200.0215)
002	3.555.0801		1	No			TELAIO LITE (3206.0428)
003	3.555.0802		4	No			ANTI VIBRANTE (3002.0769)

DACC00660031/01



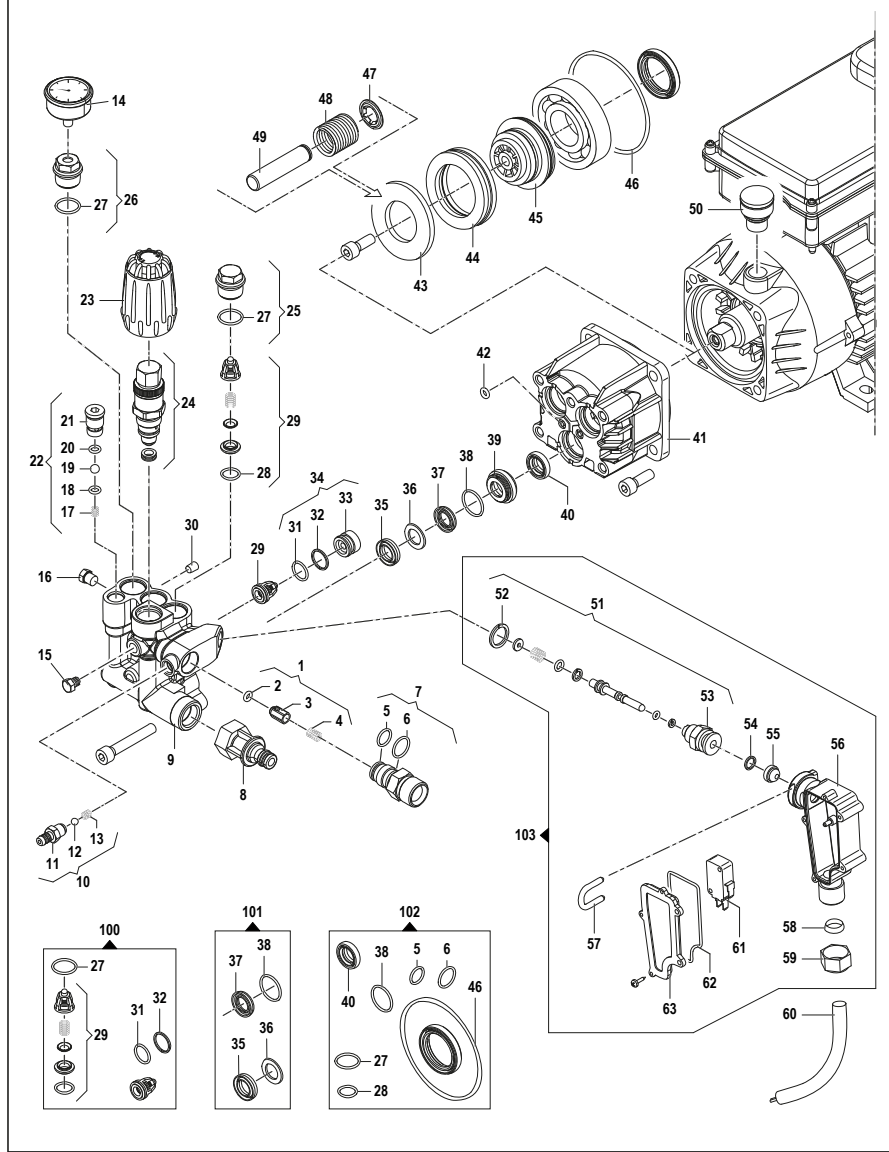
IDRO LITE 1510 XP 230V/50Hz 2P -LAVOR- (9055010100) - Filtri: validità 05/08/2021

RACC00660031 - ACCESSORI

Validità: dal 01/05/2020 al 31/12/9999

Pos.	Codice	Sostituito da	Q.tà	Acquistabile	Q.tà min.	Per manuten.	Descrizione
001	3.103.0093		1	Si	1	ORD	UGELLO ALTA PRESSIONE 1/4M 15030
002	3.712.0008		1	No			LANCIA L.700 ANGOL.PORTAUG. COPERTURA CORTA M22 1/4F NPT (4043800001)
003	6.001.0143		1	Si	1	EXT	PISTOLA BIT105 3000PSI C/RACC. G1/4M - M22X1,5F
004	0.966.0105		1	No			TUBO A.P. R1 1/4 L=10MT INNESTO RAP. - G1/4F(33011622)
005	3.555.0699		1	No			FILTRO DETERGENTE (1002.0055)

DMTP00660031/01



Pos.	Codice	Sostituito da	Q.tà	Acquistabile	Q.tà min.	Per manuten.	Descrizione
001	3.555.0775		1	No			KIT PISTONE NON RITORNO (2409.0091)
002	3.555.0776		1	No			GUARNIZIONE OR D.2,4x4,3 (1210.0460)
003	3.555.0777		1	No			PISTONE NON RITORNO (2409.0086)
004	3.555.0778		1	No			MOLLA (1802.0197)
005	3.555.0206		1	Si	1		O-RING 1,78X15,6 1210.0040.00
006	3.555.0656		1	No			GUARNIZIONE OR D.1,78X12,42 (1210.0049)
007	3.555.0803		1	No			KIT EIETTORE G3/8" (3410.0319)
008	3.555.0698		1	No			FILTRO ACQUA G3/4"F (1002.0285)
009	3.555.0804		1	No			TESTATA POMPA (3218.0391)
010	3.555.0665		1	No			RACCORDO DETERGENTE (2803.0424)
011	3.555.0805		1	No			RACCORDO ASPIRAZIONE DETERGENTE (2803.0425)
012	3.555.0806		1	No			SFERA 7/32" (3003.0024)
013	3.555.0120		1	Si	1		MOLLA 1802.0180.00
014	3.555.0807		1	No			MANOMETRO D.40 G1/8" 0-300bar (1816.0104)
015	3.555.0076		1	Si	1		TAPPO TESTATA G1/8 3202.0018.00
016	3.555.0076		1	Si	1		TAPPO TESTATA G1/8 3202.0018.00
017	3.555.0808		1	No			MOLLA (1802.0277)
018	3.555.0468		1	No			GUARNIZIONE OR D.2X6 (1210.0463)
019	3.555.0809		1	No			SFERA 9/32" (3003.0028)
020	3.555.0468		1	No			GUARNIZIONE OR D.2X6 (1210.0463)
021	3.555.0810		1	No			TAPPO EASY START (3202.0319)
022	3.555.0811		1	No			KIT EASY START (5033.0010)
023	3.555.0812		1	No			MANOPOLA (1817.0111)
024	3.555.0813		1	No			KIT VALVOLA REGOLAZIONE 280bar (1215.0586)
025	3.555.0814		2	No			KIT TAPPO+OR (3202.0311)
026	3.555.0815		1	No			KIT TAPPO FORATO G1/8" +OR (3202.0436)
027	3.555.0752		3	No			GUARNIZIONE OR D.1,78x17,17 (1210.0151)
028	3.555.0656		6	No			GUARNIZIONE OR D.1,78X12,42 (1210.0049)
029	3.555.0750		6	No			GRUPPO VALV. ASP/MAND. (1220.0058)
030	3.555.0816		1	No			TAPPO M6x1 L=8 (3622.0045)
031	3.555.0052	3.200.0026	3	Si	1		O-RING 1.78X14 1210.0093.00

IDRO LITE 1510 XP 230V/50Hz 2P -LAVOR- (9055010100) - Filtri: validità 05/08/2021



RMTP00660031 - MOTOPOMPA

Validità: dal 01/05/2020 al 31/12/9999

05/08/2021

Pag. 9 / 15

Pos.	Codice	Sostituito da	Q.tà	Acquistabile	Q.tà min.	Per manuten.	Descrizione
032	3.555.0817		3	No			ANELLO D.1,78x14 (0009.0224)
033	3.555.0818		3	No			TAPPO VALVOLA ASPIRAZIONE (3202.0295)
034	3.555.0819		3	No			KIT TAPPO VALVOLA ASPIRAZIONE (3202.0294)
035	3.555.0820		3	No			GUARNIZIONE DI TENUTA D.14x22x5 (1241.0099)
036	3.555.0821		3	No			ANELLO (0009.0262)
037	3.555.0770		3	No			GUARNIZIONE TENUTA D.14x22x4 (1241.0057)
038	3.555.0822		3	No			GUARNIZIONE OR D.1,78x20,35 (1210.0071)
039	3.555.0823		3	No			ANELLO PORTAGUARNIZIONE (0009.0309)
040	3.555.0768		3	No			ANELLO TENUTA OLIO D.14x22x5/7 (0019.0123)
041	3.555.0824		1	No			CARTER POMPA (0403.0407)
042	3.555.0825		2	No			GUARNIZIONE OR D.1,78x2,9 (1210.0146)
043	3.555.0761		1	No			RALLA CUSCINETTO (2816.0088)
044	3.555.0760		1	No			CUSCINETTO ASSIALE D.45x65x14 (0436.0017)
045	3.555.0826		1	No			ALBERO ECCENTRICO (0001.0481)
046	3.555.0827		1	No			GUARNIZIONE OR D.3x85 (1210.0561)
047	3.555.0828		3	No			ANELLO (0009.0267)
048	3.555.0829		3	No			MOLLA (1802.0276)
049	3.555.0830		3	No			PISTONE D.14 (2409.0125)
050	3.555.0831		1	No			TAPPO OLIO (3200.0087)
051	3.555.0832		1	No			KIT ASTA TOTAL STOP (0111.0009)
052	3.555.0833		1	No			RONDELLA RAME D.14x18x1,5 (2811.0127)
053	3.555.0834		1	No			VITE SPECIALE (3605.0117)
054	3.555.0835		1	No			ANELLO (0009.0229)
055	3.555.0836		1	No			PROTEZIONE INTERRUTTORE (2416.0112)
056	3.555.0837		1	No			SCATOLA TOTAL STOP (3001.0538)
057	3.555.0838		1	No			GANCIO AD "U" (1202.0066)
058	3.555.0839		1	No			GUARNIZIONE PG11 (1201.0137)
059	3.555.0840		1	No			GALLETTO PG11 (1200.0056)
060	3.555.0841		1	No			CAVO TOTAL STOP (0456.0264)
061	3.555.0842		1	No			INTERRUTTORE TOTAL STOP (1825.0020)
062	3.555.0369		1	No			GUARNIZIONE 1201013600

IDRO LITE 1510 XP 230V/50Hz 2P -LAVOR- (9055010100) - Filtri: validità 05/08/2021



RMTP00660031 - MOTOPOMPA

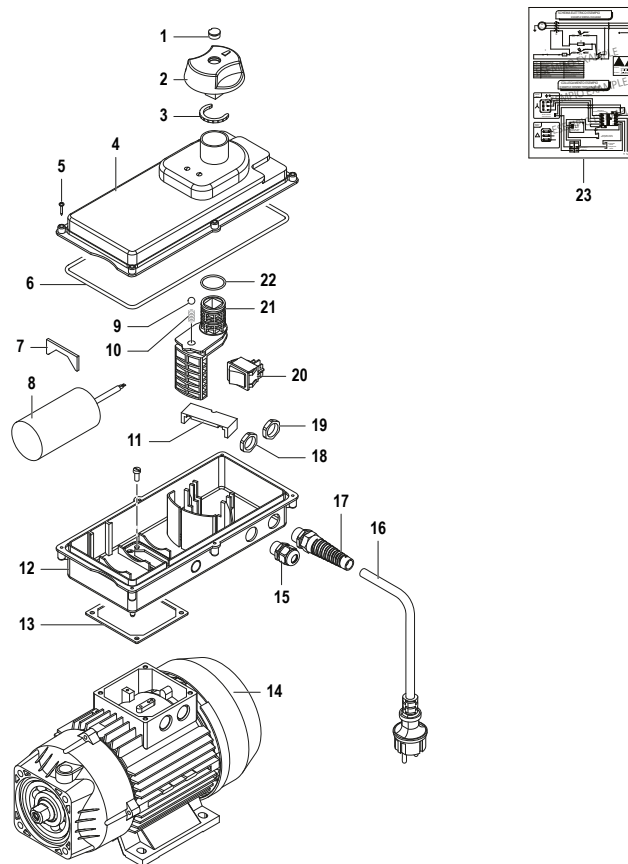
Validità: dal 01/05/2020 al 31/12/9999

05/08/2021

Pag. 10 / 15

Pos.	Codice	Sostituito da	Q.tà	Acquistabile	Q.tà min.	Per manuten.	Descrizione
063	3.555.0370		1	No			COPERCHIO 0402020000
100	3.555.0782		1	No			KIT VALVOLA (5025.0014)
101	3.555.0843		1	No			KIT GUARNIZIONI ACQUA (5019.0671)
102	3.555.0844		1	No			KIT GUARNIZIONI OLIO (5019.0256)
103	3.555.0845		1	No			KIT TOTAL STOP COMPLETO (3103.0023)

DQEL00660031/01



Pos.	Codice	Sostituito da	Q.tà	Acquistabile	Q.tà min.	Per manuten.	Descrizione
001	3.555.0846		1	No			TAPPO (3202.0281)
002	3.555.0847		1	No			MANOPOLA (1817.0069)
003	3.555.0848		1	No			ANELLO (0009.0263)
004	3.555.0849		1	No			COPERCHIO (0402.0245)
005	3.555.0850		6	No			VITE SPECIALE D.4x25 (3605.0154)
006	3.555.0851		1	No			GUARNIZIONE SCATOLA ELETTRICA (1201.0143)
007	3.555.0852		1	No			DISTANZIALE (0601.0292)
008	3.555.0853		1	No			CONDENSATORE 45mF (0434.0329)
009	3.555.0854		1	No			SFERA (3003.0007)
010	3.555.0855		1	No			MOLLA FILO D.1 (1802.0195)
011	3.555.0856		1	No			FERMO INTERRUTTORE (0418.0044)
012	3.555.0857		1	No			SCATOLA ELETTRICA (3001.0153)
013	3.555.0858		1	No			GUARNIZIONE SCATOLA ELETTRICA (1201.0127)
014	3.555.0859		1	No			MOTORE ELETTRICO MNF 230/50 2,9CV (1831.0665)
015	3.555.0860		1	No			PRESSACAVO PG11 (2434.0036)
016	3.555.0861		1	No			CAVO ELETTRICO 3Gx1,5 (0456.0272)
017	3.555.0862		1	No			PASSACAVO (2434.0029)
018	3.555.0863		1	No			GHIERA (1227.0028)
019	3.555.0864		1	No			GHIERA (1227.0027)
020	3.555.0865		1	Si	1		INTERRUTTORE 16A (1410.0061)
021	3.555.0866		1	No			LEVA INTERRUTTORE (1600.0079)
022	3.555.0867		1	No			GUARNIZIONE OR D.2x25 (1210.0394)
023	3.555.0868		1	No			SCHEMA ELETTRICO (1610.0787)

Codice	Tavola	Pos.	Q.tà
0.966.0105	RACC00660031	004	1
3.103.0093	RACC00660031	001	1
3.555.0052	RMTP00660031	031	3
3.555.0076	RMTP00660031	015	1
	RMTP00660031	016	1
3.555.0120	RMTP00660031	013	1
3.555.0206	RMTP00660031	005	1
3.555.0369	RMTP00660031	062	1
3.555.0370	RMTP00660031	063	1
3.555.0468	RMTP00660031	018	1
	RMTP00660031	020	1
3.555.0656	RMTP00660031	006	1
	RMTP00660031	028	6
3.555.0665	RMTP00660031	010	1
3.555.0698	RMTP00660031	008	1
3.555.0699	RACC00660031	005	1
3.555.0750	RMTP00660031	029	6
3.555.0752	RMTP00660031	027	3
3.555.0760	RMTP00660031	044	1
3.555.0761	RMTP00660031	043	1
3.555.0768	RMTP00660031	040	3
3.555.0770	RMTP00660031	037	3
3.555.0775	RMTP00660031	001	1
3.555.0776	RMTP00660031	002	1
3.555.0777	RMTP00660031	003	1
3.555.0778	RMTP00660031	004	1
3.555.0782	RMTP00660031	100	1
3.555.0800	R00660031	001	2
3.555.0801	R00660031	002	1
3.555.0802	R00660031	003	4
3.555.0803	RMTP00660031	007	1

Codice	Tavola	Pos.	Q.tà
3.555.0804	RMTP00660031	009	1
3.555.0805	RMTP00660031	011	1
3.555.0806	RMTP00660031	012	1
3.555.0807	RMTP00660031	014	1
3.555.0808	RMTP00660031	017	1
3.555.0809	RMTP00660031	019	1
3.555.0810	RMTP00660031	021	1
3.555.0811	RMTP00660031	022	1
3.555.0812	RMTP00660031	023	1
3.555.0813	RMTP00660031	024	1
3.555.0814	RMTP00660031	025	2
3.555.0815	RMTP00660031	026	1
3.555.0816	RMTP00660031	030	1
3.555.0817	RMTP00660031	032	3
3.555.0818	RMTP00660031	033	3
3.555.0819	RMTP00660031	034	3
3.555.0820	RMTP00660031	035	3
3.555.0821	RMTP00660031	036	3
3.555.0822	RMTP00660031	038	3
3.555.0823	RMTP00660031	039	3
3.555.0824	RMTP00660031	041	1
3.555.0825	RMTP00660031	042	2
3.555.0826	RMTP00660031	045	1
3.555.0827	RMTP00660031	046	1
3.555.0828	RMTP00660031	047	3
3.555.0829	RMTP00660031	048	3
3.555.0830	RMTP00660031	049	3
3.555.0831	RMTP00660031	050	1
3.555.0832	RMTP00660031	051	1
3.555.0833	RMTP00660031	052	1
3.555.0834	RMTP00660031	053	1

Codice	Tavola	Pos.	Q.tà
3.555.0835	RMTP00660031	054	1
3.555.0836	RMTP00660031	055	1
3.555.0837	RMTP00660031	056	1
3.555.0838	RMTP00660031	057	1
3.555.0839	RMTP00660031	058	1
3.555.0840	RMTP00660031	059	1
3.555.0841	RMTP00660031	060	1
3.555.0842	RMTP00660031	061	1
3.555.0843	RMTP00660031	101	1
3.555.0844	RMTP00660031	102	1
3.555.0845	RMTP00660031	103	1
3.555.0846	RQEL00660031	001	1
3.555.0847	RQEL00660031	002	1
3.555.0848	RQEL00660031	003	1
3.555.0849	RQEL00660031	004	1
3.555.0850	RQEL00660031	005	6
3.555.0851	RQEL00660031	006	1
3.555.0852	RQEL00660031	007	1
3.555.0853	RQEL00660031	008	1
3.555.0854	RQEL00660031	009	1
3.555.0855	RQEL00660031	010	1
3.555.0856	RQEL00660031	011	1
3.555.0857	RQEL00660031	012	1
3.555.0858	RQEL00660031	013	1
3.555.0859	RQEL00660031	014	1
3.555.0860	RQEL00660031	015	1
3.555.0861	RQEL00660031	016	1
3.555.0862	RQEL00660031	017	1
3.555.0863	RQEL00660031	018	1
3.555.0864	RQEL00660031	019	1
3.555.0865	RQEL00660031	020	1

Codice	Tavola	Pos.	Q.tà
3.555.0866	RQEL00660031	021	1
3.555.0867	RQEL00660031	022	1
3.555.0868	RQEL00660031	023	1
3.712.0008	RACC00660031	002	1
6.001.0143	RACC00660031	003	1