



IDRO LITE PRO 1510 LP 230V/50Hz 4P -LAVOR- (9055010200)

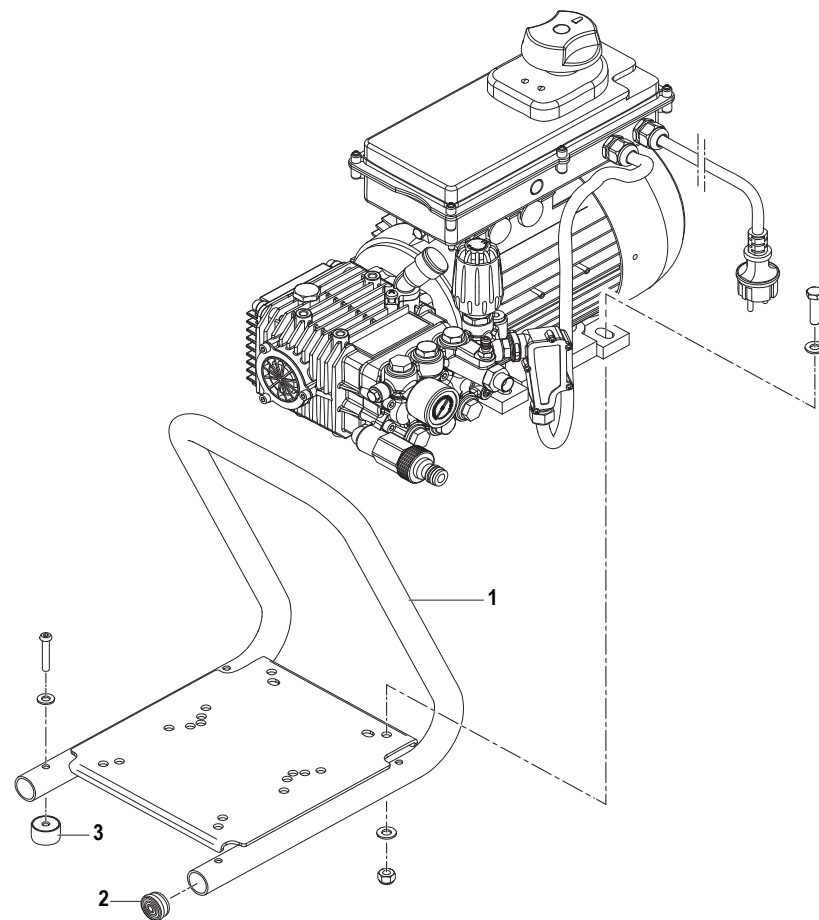
Filtri: validità 05/08/2021

05/08/2021

0.066.0032 - IDRO LITE PRO 1510 LP 230V/50Hz 4P -LAVOR- (9055010200).....	3
R00660032 - IDRO LITE PRO 1510 LP 230V/50Hz 4P -LAVOR- (9055010200).....	4
R35540072 - POMPA LW-K250 10/150S (6300037800).....	6
RACC00660032 - ACCESSORI IDRO LITE PRO 1510 LP.....	9
RQEL00660032 - QUADRO ELETTRICO IDRO LITE PRO 1510 LP.....	11
Indice componenti.....	13

Pos.	Codice	Descrizione
0	R00660032	IDRO LITE PRO 1510 LP 230V/50Hz 4P -LAVOR- (9055010200)

D00660032/01

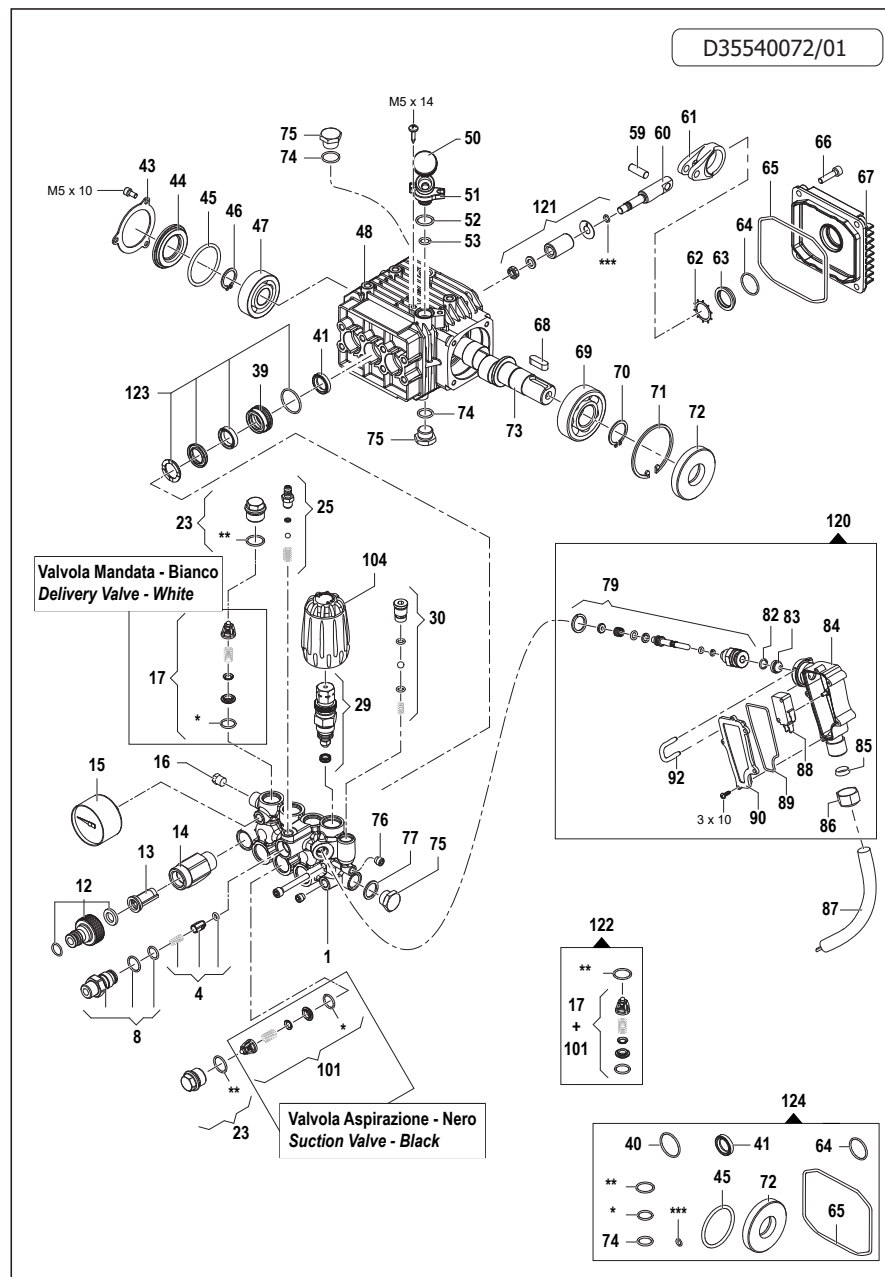


IDRO LITE PRO 1510 LP 230V/50Hz 4P -LAVOR- (9055010200) - Filtri: validità 05/08/2021

R00660032 - IDRO LITE PRO 1510 LP 230V/50Hz 4P -LAVOR- (9055010200)

Validità: dal 16/12/2019 al 31/12/9999

Pos.	Codice	Sostituito da	Q.tà	Acquistabile	Q.tà min.	Per manuten.	Descrizione
0	R35540072		1	No			POMPA LW-K250 10/150S (6300037800)
0	RACC00660032		1	No			ACCESSORI IDRO LITE PRO 1510 LP
0	RQEL00660032		1	No			QUADRO ELETTRICO IDRO LITE PRO 1510 LP
001	3.555.1122		1	No			TELAIO LITE PRO (3206 042900)
002	3.555.1123		2	No			TAPPO D.25 (3200003400)
003	3.555.0802		4	No			ANTI VIBRANTE (3002.0769)



IDRO LITE PRO 1510 LP 230V/50Hz 4P -LAVOR- (9055010200) - Filtri: validità 05/08/2021

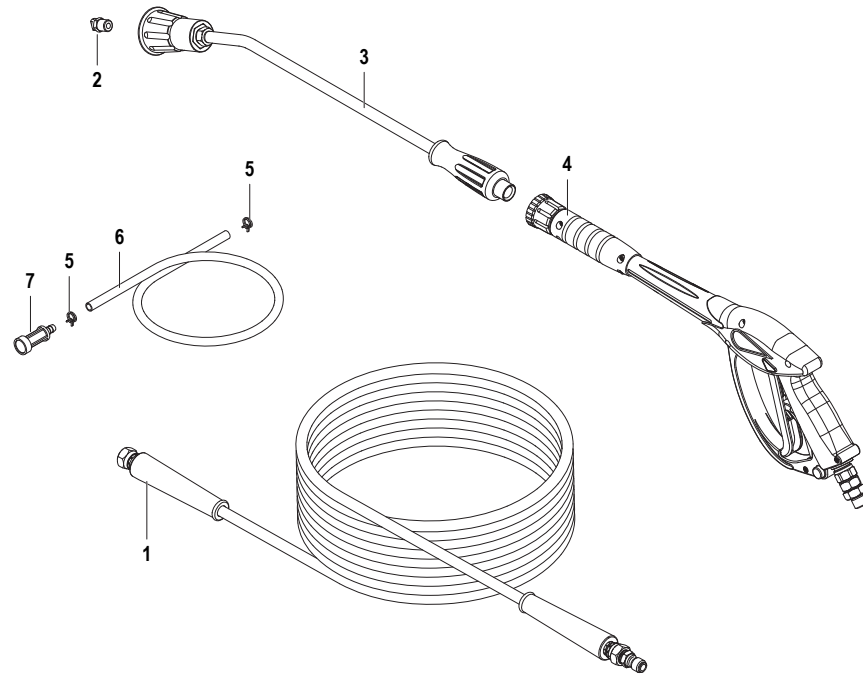
R35540072 - POMPA LW-K250 10/150S (6300037800)

Validità: dal 16/12/2019 al 31/12/9999

Pos.	Codice	Sostituito da	Q.tà	Acquistabile	Q.tà min.	Per manuten.	Descrizione
001	3.555.0878		1	No			TESTATA POMPA A~18 (3218.0469)
004	3.555.0775		1	No			KIT PISTONE NON RITORNO (2409.0091)
008	3.555.0803		1	No			KIT EIETTORE G3/8" (3410.0319)
012	3.555.0919		1	Si	1		KIT RACCORDO ASPIRAZIONE (2803032500)
013	3.555.0920		1	Si	1		FILTRO ACQUA (1002013200)
014	3.555.0921		1	Si	1		NIPPOLO M-M G1/2" - 3/4" (2000012700)
015	3.107.0006		1	Si	1		MANOMETRO D.40 0/300 BAR 1/8 GLICERINA
016	3.555.0076		1	Si	1		TAPPO TESTATA G1/8 3202.0018.00
017	3.555.0882		3	No			GRUPPO VALV. MANDATA (1220.0199)
023	3.555.0814		6	No			KIT TAPPO+OR (3202.0311)
025	3.555.0664		1	Si	1		KIT RACCORDO DETERGENTE (2803.0435)
029	3.555.0922		1	Si	1		KIT VALVOLA REGOLAZIONE E SEDE (1215058500)
030	3.555.0811		1	No			KIT EASY START (5033.0010)
039	3.555.0049		3	Si	1		ANELLO DI FERMO TENUTA D.18 0009019700
041	6.605.0111		1	Si	1	ORD	KIT TENUTE OLIO D.15 PER POMPA LP 1507-1808
043	3.555.0057		1	Si	1		FLANGETTA X COPERCHIO 1004.0012.00
044	3.555.0250		1	Si	1		COPERCHIO 0402036000
045	3.200.0219		1	Si	1		GUARNIZIONE OR 44,04X3,53 NBR SH.70
046	3.555.0079		1	Si	1		ANELLO SEEGER 3019.0011.00
047	3.001.0085		1	Si	1		CUSCINETTO RADIALE A SFERE 6304 (20X52X15) ALTA QUALITA'
048	3.555.0924		1	Si	1		CARTER POMPA (0403032800)
050	3.555.0764		1	No			TAPPO (3200.0086)
051	3.555.0925		1	Si	1		RACCORDO (2803062000)
052	3.555.0926		1	Si	1		GUARNIZIONE OR D.2,62X11,91 (1210009100)
053	3.555.0927		1	Si	1		GUARNIZIONE OR D.1,78X10,82 (1210017000)
059	4.607.0534		3	No			SPINOTTO PER PERNO GUIDA PISTONE POMPA 1808
060	3.555.0064		3	Si	1		GUIDE PISTONI 2409.0044.00
061	3.555.0066		3	Si	1		BIELLA 0205.0050.00
062	3.555.0067		1	Si	1		FERMO PER TAPPO 3019.0033.00
063	3.555.0246		1	Si	1		SPIA LIVELLO OLIO 3201.0026.00
064	3.555.0069		1	Si	1		O-RING 1.78X23.52 1210.0333.00

Pos.	Codice	Sostituito da	Q.tà	Acquistabile	Q.tà min.	Per manuten.	Descrizione
065	3.555.0240		1	Si	1		GUARNIZIONE OR 3x94 1210062100
066	3.555.0088		4	Si	1		VITE M6x25 3609.0041.00
067	3.555.0087	6.605.0115	1	Si	1		COPERCHIO CARCASSA 0402014200
068	3.555.0072		1	Si	1		CHIAVE 8X7X25 1602.0045.00
069	3.001.0084		1	Si	1		CUSCINETTO RADIALE A SFERE 6305 (25X62X17)
070	6.605.0113		1	Si	1		KIT 5 SEEGER D.25
071	6.605.0114		1	Si	1		KIT 3 SEEGER D.62
072	3.201.0058	6.005.0306	1	Si	1		ANELLO TENUTA ALBERO D.25X62X 10 DIN AS
073	4.607.0989C		1	Si	1		ALBERO COMET 0001040100
074	3.555.0205	3.200.0070	2	Si	1		O-RING 2.0X14 1210.0441.00
075	3.555.0016		3	Si	1		TAPPO 3/8 GAS 3200.0007.00
076	3.555.0780		1	No			TAPPO G1/8x8 (3200.0017)
077	3.555.0015		1	Si	1		RONDELLA TRANCIATA 16,7X22X1,5 2811008400
079	3.555.1124		1	Si	1		KIT ASTA TOTAL STOP (0111001000)
082	3.555.0835		1	No			ANELLO (0009.0229)
083	3.555.0836		1	No			PROTEZIONE INTERRUETTORE (2416.0112)
084	3.555.0837		1	No			SCATOLA TOTAL STOP (3001.0538)
085	3.555.0839		1	No			GUARNIZIONE PG11 (1201.0137)
086	3.555.0840		1	No			GALLETTO PG11 (1200.0056)
087	3.555.0841		1	No			CAVO TOTAL STOP (0456.0264)
088	3.555.0842		1	No			INTERRUPTORE TOTAL STOP (1825.0020)
089	3.555.0369		1	No			GUARNIZIONE 1201013600
090	3.555.0370		1	No			COPERCHIO 0402020000
092	3.555.0838		1	No			GANCIO AD "U" (1202.0066)
101	3.555.0662		3	No			GRUPPO VALV. ASPIRAZIONE (1220.0194)
104	3.555.0666		1	No			MANOPOLA (1817.0097)
120	3.555.0845		1	No			KIT TOTAL STOP COMPLETO (3103.0023)
121	3.555.0027		1	Si	1	EXT	KIT PISTONI PER LW 3525 2409.0072.00
122	3.555.0932		1	Si	1		KIT VALVOLE (5025005700)
123	3.555.0024		1	Si	1		KIT TENUTE ACQUA PER LW 3525 5019003700
124	3.555.0934		1	No			KIT GUARNIZIONI OLIO (5019024000)

DACC00660032/01



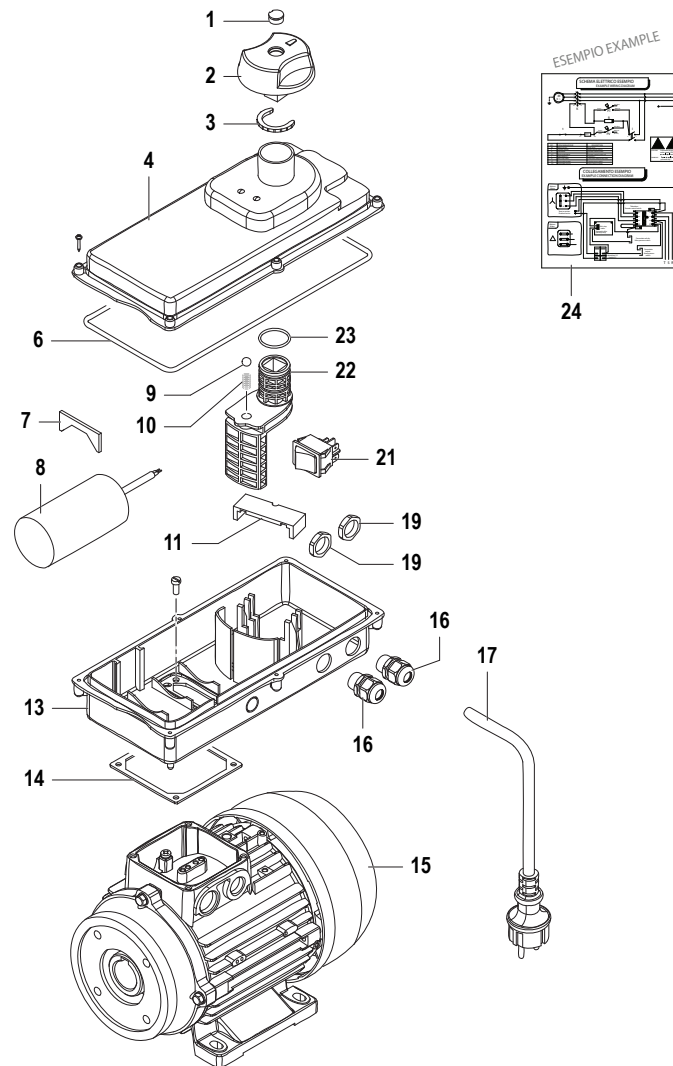
IDRO LITE PRO 1510 LP 230V/50Hz 4P -LAVOR- (9055010200) - Filtri: validità 05/08/2021

RACC00660032 - ACCESSORI IDRO LITE PRO 1510 LP

Validità: dal 16/12/2019 al 31/12/9999

Pos.	Codice	Sostituito da	Q.tà	Acquistabile	Q.tà min.	Per manuten.	Descrizione
001	0.966.0099		1	Si	1		KIT TUBO R1 1/4" GOMMA MANDATA mt.10 (32081050)
002	0.966.0037		1	Si	1		UGELLO ALTA PRESSIONE 15040 INDO 3518 BLISTERATO (3400069000)
003	0.966.0094		1	Si	1		LANCIA ANGOLATA C/TEST. DETERG. S/UGELLO (33010935)C. Tecomec 4043700006
004	0.966.0092		1	Si	1		PISTOLA GC 251 CON PROTEZIONE G3/8" (24100120) Codice Tecomec 4021104004
005	3.555.1118		2	No			FASCETTA (1003005900)
006	3.555.0896		1	No			TUBO DETERGENTE D.7X10 L=1000 (3208082900)
007	3.555.0699		1	No			FILTRO DETERGENTE (1002.0055)

DQEL00660032/01



Pos.	Codice	Sostituito da	Q.tà	Acquistabile	Q.tà min.	Per manuten.	Descrizione
001	3.555.0846		1	No			TAPPO (3202.0281)
002	3.555.0847		1	No			MANOPOLA (1817.0069)
003	3.555.0848		1	No			ANELLO (0009.0263)
004	3.555.0849		1	No			COPERCHIO (0402.0245)
006	3.555.0851		1	No			GUARNIZIONE SCATOLA ELETTRICA (1201.0143)
007	3.555.0852		1	No			DISTANZIALE (0601.0292)
008	3.555.1125		1	No			CONDENSATORE 85 μ F (0434002300)
009	3.555.0854		1	No			SFERA (3003.0007)
010	3.555.0855		1	No			MOLLA FILO D.1 (1802.0195)
011	3.555.0856		1	No			FERMO INTERRUTTORE (0418.0044)
013	3.555.1126		1	No			SCATOLA ELETTRICA (3001014900)
014	3.555.0858		1	No			GUARNIZIONE SCATOLA ELETTRICA (1201.0127)
015	3.555.1127		1	No			MOTORE ELETTRICO MNF 240V 50Hz 3CV (1831063600)
016	3.555.0860		2	No			PRESSACAVO PG11 (2434.0036)
017	3.555.1128		1	No			CAVO ELETTRICO 3Gx1,5 mm \hat{A} ² (0456026000)
019	3.555.0863		2	No			GHIERA (1227.0028)
021	3.555.0865		1	Si	1		INTERRUTTORE 16A (1410.0061)
022	3.555.0866		1	No			LEVA INTERRUTTORE (1600.0079)
023	3.555.0394		1	No			DISTANZIALE 0,1sp. (06010305)
024	3.555.0868		1	No			SCHEMA ELETTRICO (1610.0787)

Codice	Tavola	Pos.	Q.tà
0.966.0037	RACC00660032	002	1
0.966.0092	RACC00660032	004	1
0.966.0094	RACC00660032	003	1
0.966.0099	RACC00660032	001	1
3.001.0084	R35540072	069	1
3.001.0085	R35540072	047	1
3.107.0006	R35540072	015	1
3.200.0219	R35540072	045	1
3.201.0058	R35540072	072	1
3.555.0015	R35540072	077	1
3.555.0016	R35540072	075	3
3.555.0024	R35540072	123	1
3.555.0027	R35540072	121	1
3.555.0049	R35540072	039	3
3.555.0057	R35540072	043	1
3.555.0064	R35540072	060	3
3.555.0066	R35540072	061	3
3.555.0067	R35540072	062	1
3.555.0069	R35540072	064	1
3.555.0072	R35540072	068	1
3.555.0076	R35540072	016	1
3.555.0079	R35540072	046	1
3.555.0087	R35540072	067	1
3.555.0088	R35540072	066	4
3.555.0205	R35540072	074	2
3.555.0240	R35540072	065	1
3.555.0246	R35540072	063	1
3.555.0250	R35540072	044	1
3.555.0369	R35540072	089	1
3.555.0370	R35540072	090	1
3.555.0394	RQEL00660032	023	1

Codice	Tavola	Pos.	Q.tà
3.555.0662	R35540072	101	3
3.555.0664	R35540072	025	1
3.555.0666	R35540072	104	1
3.555.0699	RACC00660032	007	1
3.555.0764	R35540072	050	1
3.555.0775	R35540072	004	1
3.555.0780	R35540072	076	1
3.555.0802	R00660032	003	4
3.555.0803	R35540072	008	1
3.555.0811	R35540072	030	1
3.555.0814	R35540072	023	6
3.555.0835	R35540072	082	1
3.555.0836	R35540072	083	1
3.555.0837	R35540072	084	1
3.555.0838	R35540072	092	1
3.555.0839	R35540072	085	1
3.555.0840	R35540072	086	1
3.555.0841	R35540072	087	1
3.555.0842	R35540072	088	1
3.555.0845	R35540072	120	1
3.555.0846	RQEL00660032	001	1
3.555.0847	RQEL00660032	002	1
3.555.0848	RQEL00660032	003	1
3.555.0849	RQEL00660032	004	1
3.555.0851	RQEL00660032	006	1
3.555.0852	RQEL00660032	007	1
3.555.0854	RQEL00660032	009	1
3.555.0855	RQEL00660032	010	1
3.555.0856	RQEL00660032	011	1
3.555.0858	RQEL00660032	014	1
3.555.0860	RQEL00660032	016	2

Codice	Tavola	Pos.	Q.tà
3.555.0863	RQEL00660032	019	2
3.555.0865	RQEL00660032	021	1
3.555.0866	RQEL00660032	022	1
3.555.0868	RQEL00660032	024	1
3.555.0878	R35540072	001	1
3.555.0882	R35540072	017	3
3.555.0896	RACC00660032	006	1
3.555.0919	R35540072	012	1
3.555.0920	R35540072	013	1
3.555.0921	R35540072	014	1
3.555.0922	R35540072	029	1
3.555.0924	R35540072	048	1
3.555.0925	R35540072	051	1
3.555.0926	R35540072	052	1
3.555.0927	R35540072	053	1
3.555.0932	R35540072	122	1
3.555.0934	R35540072	124	1
3.555.1118	RACC00660032	005	2
3.555.1122	R00660032	001	1
3.555.1123	R00660032	002	2
3.555.1124	R35540072	079	1
3.555.1125	RQEL00660032	008	1
3.555.1126	RQEL00660032	013	1
3.555.1127	RQEL00660032	015	1
3.555.1128	RQEL00660032	017	1
4.607.0534	R35540072	059	3
4.607.0989C	R35540072	073	1
6.605.0111	R35540072	041	1
6.605.0113	R35540072	070	1
6.605.0114	R35540072	071	1